

UWAGA: Opracowanie zostało wykonane zgodnie z obowiązującymi przepisami i normami, oraz zasadami i osiągnięciami współczesnej wiedzy technicznej. Wszelkie zmiany w niniejszej dokumentacji, zarówno w układach technologicznych jak i w zastosowanych urządzeniach wymagają akceptacji: UTBI-71. Wprowadzenie jakichkolwiek zmian oraz kopiowanie bez wiedzy UTBI-71 stanowi naruszenie ustawy z dnia 04 lutego 1994r. O prawie autorskim i prawach pokrewnych (Dz.U.nr 24; poz.83; z dnia 23 lutego 1994r)

OPERAT WODNODPRAWNY

Numer zadania [umowy]	586/2007.
Obiekt	PRZEKROCZENIE RZEKI OLEŚNICY
Zadanie	Kanalizacja sanitarna
Adres	Sosnowka; gm. Twardogóra
Branża	- Inżynieria sanitarna -
Inwestor	Urząd Miasta i Gminy Twardogóry
Adres inwestora	<u>56-416 Twardogóra;</u> ul. Ratuszowa 14.
Użytkownik	Zakład Gospodarki Komunalnej i Mieszaniowej
Adres użytkownika	<u>56-416 Twardogóra;</u> ul. Wrocławska 15.

	Imię i nazwisko	Nr uprawnień	Podpis; pieczęć
Kier.pracowni	inż. Leszek Świerc		
Projektant	inż. Leszek Świerc	275/88/UW.	

Oleśnica maj 2007r..

Usługi Techniczne Budownictwa Inżynierskiego 56-400 Oleśnica ul.Limanowskiego 3.

Operat wodnoprawny

na

PRZEKROCZENIE rz.OLEŚNICY

kanalizacją sanitarną
w Sosnówce; gm.Twardogóra

Inwestor: *Urząd Miasta i Gminy Twardogóry*
ul. Ratuszowa 14.
56-416 Twardogóra

Użytkownik: *Zakład Gospodarki Kom.i Mieszk.*
ul. Wrocławska 15
56-416 Twardogóra

Projektant: *inż. Leszek ŚWIERC*

S P I S T R E Ś C I

1	WSTĘP.....	6
1.1	PRZEDMIOT OPRACOWANIA.	6
1.2	INWESTOR I UŻYTKOWNIK.	6
1.3	PODSTAWA OPRACOWANIA.	7
1.4	STADIUM DOKUMENTACJI.	7
1.5	ZAKRES I CEL OPRACOWANIA.	7
1.6	WYKORZYSTANE MATERIAŁY.	8
2	OPIS PROJEKTOWANEJ INWESTYCJI.....	8
3	WARUNKI HYDROGRAFICZNO-HYDROLOGICZNE.....	8
4	PRZEJŚCIE POD RZEKĄ.....	9
5	SPRAWY WŁASNOŚCIOWE.	10
6	URZĄDZ.POMIAROWE I OZNACZENIE W TERENIE.....	11
7	WPLYW NA ŚRODOWISKO.....	11
8	OKREŚLENIE WNIOSKOWANYCH UPRAWNIENÍ.....	11
9	STRONY ZAINTERESOWANE.	12

10	. ZAŁĄCZNIKI	14
1	<i>Decyzja lokalizacyjna</i>	<i>14</i>
2	<i>Uzg.z Doln.Zarz.Mel.i UW</i>	<i>14</i>
3	<i>Uzg.z Zarz.Dróg Powiatowych.....</i>	<i>14</i>
4.	<i>Wypis z rej.gr. dla dz.nr 135.....</i>	<i>14</i>
11	R Y S U N K I.	14
1	<i>Orientacja</i>	<i>14</i>
2	<i>Plan sytuac.- trasa wodociągu.</i>	<i>14</i>
3	<i>Przejście – rzuty i przekroje</i>	<i>14</i>

Część opisowa

OPIS TECHNICZNY

operatu wodnoprawnego.

1 Wstęp.

1.1 Przedmiot opracowania.

Przedmiotem niniejszego opracowania jest dokumentacja wodnoprawna na przejście rurociągów kanalizacji sanitarnej pod przepustem rzeki Oleśnicy w Sosnówce

1.2 Inwstor i Użytkownik.

Inwestorem przedsięwzięcia jest Urząd Miasta i Gminy w Twardogórze, zaś eksploatacją tej sieci po jej wykonaniu zajmować się będzie Zakład Gospodarki Komunalnej i Mieszkaniowej w Twardogórze (kod 56-416) ul. Wrocławska 15,

1.3 Podstawa opracowania.

Podstawą formalno-prawną jest umowa nr UmiG-IT-0342-29/07; z dnia 11 kwietnia 2007r.- zawarta pomiędzy Inwestorem a firmą projektową: Usługi Techniczne Budownictwa Inżynieryjnego w Oleśnicy; ul Limanowskiego 3, którą reprezentuje inż. Leszek Świerc. Podstawę merytoryczną stanowi ustawa „Prawo wodne” z dnia 18 lipca 2001r (Dz.U.Nr 115, poz.1229).

1.4 Stadium dokumentacji.

Jest to projekt budowlano-wykonawczy, jednostadiowy – część: operat wodnoprawny.

1.5 Zakres i cel opracowania.

Zakres opracowania obejmuje:

- dane ubiegającego się o pozwolenie,
- krótka charakterystyka projektowanej inwestycji,
- opis warunków hydrograficzno-hydrologicznych terenu,
- określenie wnioskowanych uprawnień.

W operacie określono podstawy techniczne i prawne do wszczęcia postępowania wodnoprawnego przez Wydział Środowiska i Rolnictwa Starostwa Powiatowego w Oleśnicy – właściwego rzeczowo i miejscowo organu administracyjnego.

Celem jest uzyskanie decyzji – pozwolenia wodnoprawnego na wykonanie przejścia projektowanych ciągów pod ciekim podstawowym – rzeką Oleśnicą, z którą projektowana sieć kanalizacyjna się krzyżuje.

1.6 Wykorzystane materiały.

- Projekt budowlano-wykonawczy oprac. równoległe
- Mapa d/c projekt. 1:1000
- Niwelacja techn. w miejscu przekroczenia
- Wizje i pomiary w terenie.

2 Opis projektowanej inwestycji.

Celem projektowanej inwestycji jest odprowadzenie ścieków bytowych z budynków mieszkalnych wsi Sosnówka.

Projektowana sieć kanalizacyjna obejmuje rurociąg kolektor grawitacyjny wzdłuż siedliska wsi ze spadkiem podłużnym do Leśnictwa Sosnówka, tam przepompownia tłocząca zebrane ścieki do sieci kanalizacyjnej w Drogoszowicach.

Wieś Sosnówka obecnie jest zaopatrywana w wodę z rurociągu biegnącego od ujęcia w Brzezince do SUW w Twardogórze a będzie zaopatrywana w wodę z wodociągu ze stacji uzdatniania wody w Chełstowie.

3 Warunki hydrograficzno-hydrologiczne.

Od strony północnej zlewnia rzeki Oleśnicy sięga Wzgórz Trzebnickich (Kocie Góry). Wzgórze te są zbudowane z pofałdowanych osadów lodowcowych. Są to moreny czołowe złożone z utworów żwirowo-kamienistych i glin szkieletowych. Interesująca nas część zlewni rzeki Oleśnicy pokryta jest płytą morenową grubości 4÷6m - występują tu twarde i zbite ropy (wg Monografii Odry).

Występują tu następujące gleby:

- piaski naglinowe zajmując powierzchnię ok.19%
- piaski słabogliniaste zajm.powierzch. ok.60%
- gleby piaskowe i piaski luźne wydm. ok.20%

Prawie całą powierzchnię zlewni stanowią gleby lekkie, jedynie wzdłuż cieków występuje pas gleb organicznych, stanowiących ok.1% ogólnej powierzchni.

Przekroczenie znajduje się w górnej części biegu rzeki Oleśnicy (łączna długość 44km).

Rzeka Oleśnica jest prawobrzeżnym dopływem rzeki Widawy wpadając do Widawy w km 27+140 w rejonie miejscowości Śliwice z rzędną ujściową 117,68m NN (t.118,90m NN). Na rzece Oleśnicy nie prowadzi się i nigdy nie prowadziło obserwacji wodowskazowych, - stąd hydrologię opracowuje się metodą analogii hydrologicznej do rzeki Widawy, do której rz.Oleśnica uchodzi pomiędzy wodowskazami w Zbytowej a w Sołtysowicach. Rzeka Oleśnica jest ciekim III rzędu. Posiada łączną długość 44,0km i ze zlewnią o powierzchni 226km² jest drugim co do wielkości dopływem rz. Widawy (rz. Dobra A=280,7km²).

4 Przejście pod rzeką.

Przejście pod rzeką Oleśnicą w przepuście drogi powiatowej nr 1470 D – nr działki 135; obręb Sosnówka; zlokalizowane zostało w km 40+245 biegu rzeki.

Rury kanalizacyjne: jedna, kielichowa PVC200mm – grawitacyjna umieszczona będzie w rurze osłonowej (ochronnej) stalowej o średnicy 273 x 6,5 mm wg normy PN-79/H-74244, ułożonej na głębokości 1,0 m poniżej dna rzeki do góry rury osłonowej, w myśl warunków określonych przez D.Z.Mel.i U.W

Druga zaś stanowiąca rurociąg tłoczny PE110mm również na głębokości 1,0m poniżej rzeki w rurze osłonowej stalowej DN133x4,5 wg normy PN-79/H-74244.

Średnica rur betonowych przepustu rzeki Oleśnica wynosi 80cm zaś długość rur osłonowych obydwu ciągów po 2,4m.

Rzędne w miejscu przejścia:

Rurociąg PVC200mm:

jezdnia brzeg lewy	189,40m npm
jezdnia brzeg prawy	189,40m npm
dno rzeki (przepustu)	187,30m npm
górną rurę osłonowej	186,30m npm
wejście w syfon (dno - studnia lewa)	187,90m npm
wyjście z syfonu (dno - studnia prawa)	187,60m npm

Rurociąg PE110mm:

jezdnia brzeg lewy	189,40m npm
jezdnia brzeg prawy	189,40m npm
dno rzeki (przepustu)	187,30m npm
górną rurę osłonowej	186,30m npm
wejście w syfon (strona prawa)	187,90m npm
wyjście z syfonu (strona lewa)	187,90m npm

5 Sprawy własnościowe.

Przejście wykonywane będzie na działce nr 135dr obręb Sosnówka; - stanowiącej drogę powiatową nr 1470D

Działka nr 135dr stanowi własność Skarbu Państwa i jest w zarządzie Zarządu Dróg Powiatowych w Oleśnicy, który to na przejście kanałów w pasie drogowym zgodę wyraziło.

6 Urząd pomiarowe i oznaczenie w terenie.

Bezpośrednio do przejść nie są wymagane żadne urządzenia pomiarowe ani oznaczenia w terenie. Przebieg kanałów pokazany zostanie w powykonawczym operacie geodezyjnym i wniesiony do mapy zasadniczej wpaństwowego zasobu geodezyjnego (Składnicy w Starostwie Powiatowym w Oleśnicy).

7 Wpływ na środowisko.

Projektowana inwestycja nie będzie szkodliwie oddziaływać na środowisko naturalne.

Przyczyni się do zwiększenia higieny i czystości poprzez usuwanie ścieków.

Gmina ma w planie budowę sieci kanalizacyjnej i oczyszczalni ścieków (posiada koncepcję rozwiązania gospodarki ściekowej na terenie całej Gminy), a częścią tych planów jest niniejsza inwestycja.

8 Określenie wnioskowanych uprawnień.

Wnioskuje się o wydanie, na podstawie:

- ustawy z dnia 18 lipca 2001r Prawo wodne (Dz.U.Nr 115, poz. 1229 – z późniejszymi zmianami) w myśl art.art. 9 ust.2 p.1 lit."e"; 122 ust.1 p.3; 123 ust.2; 125; 127 ust.1 i 5; 131 ust.1 i 2; 135 p.3; 140 ust.1;*
- k.p.a. art.104*

Urzędowi Miasta i Gminy w Twardogórze – pozwolenia wodnoprawnego na przekroczenie kanałami ściekowymi cieku podstawowego: rzeki Oleśnica w km 40+245.

Dane dotyczące przekroczenia:

- rura kanalizacyjna PVC200mm
- rura kanalizacyjna PE110mm

Rzędne w miejscu przejścia:

- brzeg lewy (jezdnia)	189,40m npm
- brzeg prawy (jezdnia)	189,40m npm
- dno rzeki (przepustu)	187,30m npm
- góra rur osłonowych	186,30m npm

Proponuje się udzielić pozwolenia dla wykonania na czas oznaczony do dnia 31 grudnia 2009r. pod następującymi warunkami:

1) wykonania przejścia pod rzeką zgodnie z projektem, pozwoleniem wodnoprawnym oraz przepisami prawa budowlanego, w sposób nie zagrażający bezpieczeństwu ludzi i mienia.

2) zaspokojenia ewentualnych pretensji odszkodowawczych, związanych z udzielonym pozwoleniem wodnoprawnym.

9 Strony zainteresowane.

Urząd Miasta i Gminy.

ul. Ratuszowa 16

56-416 Twardogóra

Zakład Gosp. Komun. i Mieszkan.

ul. Wrocławska 15.

56-416 Twardogóra

Reg. Zarz. Gosp. Wod.

ul. Norwida 6.

50-369 Wrocław

Doln. Zarz. Mel. i Urz. Wod.
ul. Południowa 1.
56-400 Oleśnica

Sołtys wsi Sosnówka
Sosnówka
56-416 Twardogóra

Oleśnica; maj 2007r..

10 . Załączniki

- 1 Decyzja lokalizacyjna
- 2 Uzg.z Doln.Zarz.Mel.i UW
- 3 Uzg.z Zarz.Dróg Powiatowych.
4. Wypis z rej.gr. dla dz.nr 135

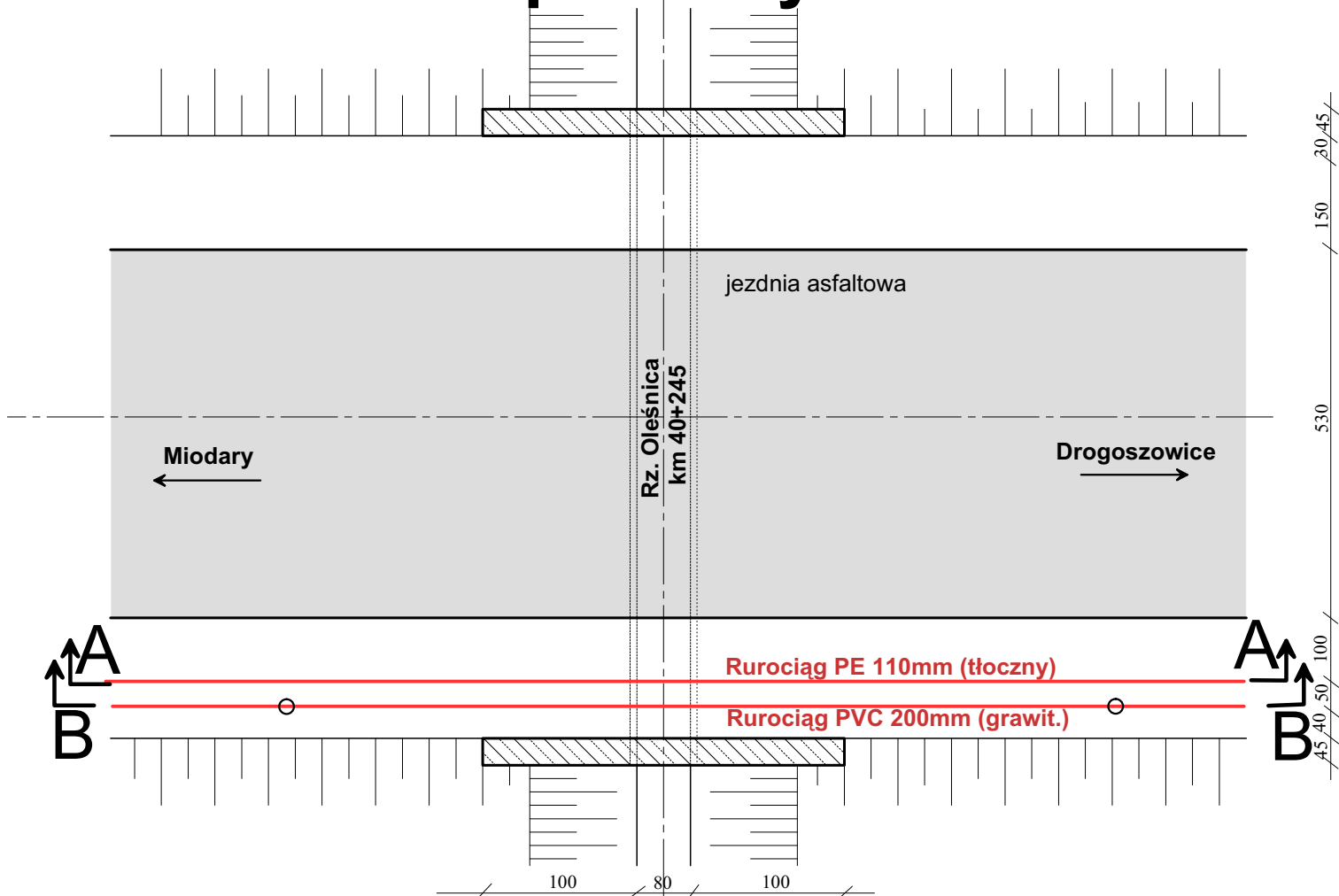
11 R y s u n k i.

- 1 Orientacja
- 2 Plan sytuac.- trasa wodociągu.
- 3 Przejście – rzuty i przekroje

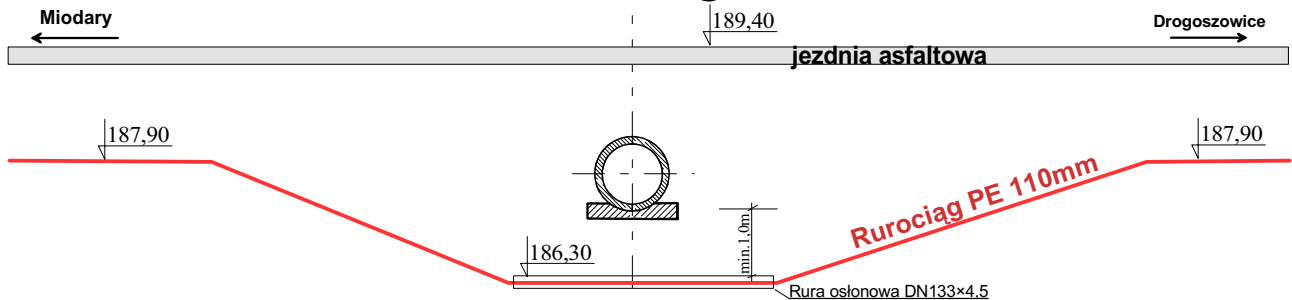
Część załącznikowa

Część rysunkowa

Rzut poziomy 1 : 100



Przekrój A - A



Przekrój B - B

