



# GMINA TWARDOGÓRA

56 - 416 Twardogóra, ul. Ratuszowa 14

Twardogóra, dnia 15.12.2009r.

Gmina Twardogóra  
Ul. Ratuszowa 14  
56-416 Twardogóra

Do wszystkich Wykonawców nr post.: IT.0341-30-2/09

Dot.: postępowania o udzielenie zamówienia publicznego  
nr IT.0341-30/09 w trybie przetargu nieograniczonego

na dostawę samojezdnej maszyny do konserwacji i pielęgnacji lodu lodowiska w  
Twardogórze

## WEZWANIE

### do przystąpienia do protestu

Gmina Twardogóra,

działając zgodnie z art. 181 ust. 2 i ust. 3 ustawy z dnia 29 stycznia 2004 r.  
- Prawo zamówień publicznych (tekst jedn.: Dz. U. z 2007 r. Nr 223, poz. 1655  
z późn. zm.), zawiadamia, że w dniu 15.12.2009 r. wpłynął protest dotyczący  
postanowień Specyfikacji Istotnych Warunków Zamówienia.  
W związku z powyższym Zamawiający:

- 1) wzywa Wykonawców do wzięcia udziału w postępowaniu toczącym się  
w wyniku wniesionego protestu;
- 2) przekazuje kopię wniesionego protestu.

Działając zgodnie z art. 180 ust. 5 ustawy, Prawo zamówień publicznych, Gmina  
Twardogóra informuje, że przedłuża się termin składania ofert do dnia  
22.12.2009r. do godz. 12:00, otwarcie ofert nastąpi dnia 22.12.2009r. o godz.  
12:30.

BURMISTRZ

Jan Długaj

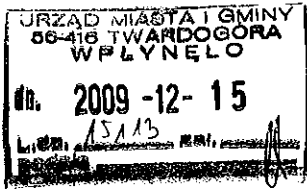
(podpis kierownika Zamawiającego)

#### Załączniki:

1. Kopia wniesionego protestu

Gmina Twardogóra, 56-416 Twardogóra, ul. Ratuszowa 14, powiat oleśnicki, województwo dolnośląskie  
NIP 911-10-01-183, REGON 931934822, konto: Bank Spółdzielczy Twardogóra 53-9584 1047 2005 0500 0592 0003  
strona internetowa: www.twardogora.pl, e-mail: ratusz@twardogora.pl  
☎ 071 399 22 00, 071 31 58 085, fax 071 31 58 142

Profesjonalna Gmina Przyjazna Inwestorom



Warszawa 14 grudnia 2009 r.

Burmistrz Miasta i Gminy Twardogóra  
Gmina Twardogóra  
Ul. Ratuszowa 14  
56-416 Twardogóra  
Fax (071) 315 81 42

15  
15.12.09  
b.

**Protestujący:** Budowa Lodowisk TOL sp. z o.o.  
Ul. Widok 19 lok. 197  
00-026 Warszawa

Nr postępowania I.T. 0341-30/09

**Protest**  
**na czynności Zamawiającego**  
**dot. Przetarg Nieograniczony - dostawa samojezdnej maszyny do konserwacji i**  
**pielęgnacji lodu lodowiska w Twardogórze**

Działając na podstawie art. 180 ustawy z dnia 29 stycznia 2004 r. – Prawo Zamówień Publicznych (tj. Dz. U. z 2007 r. Nr 223, poz. 1655 z późn. zm) dalej PZP składamy protest na czynności zamawiającego polegające na:

- bezprawnym zawarciu przez Zamawiającego w pkt 3 Specyfikacji Istotnych Warunków Zamówienia w postępowaniu o udzieleniu zamówienia na dostawę samojezdnej maszyny do konserwacji i pielęgnacji lodu lodowiska w Twardogórze postanowień, które w sposób oczywisty wskazują na maszynę danego typu

**Budowa Lodowisk TOL Sp. z o.o.**  
00-026 Warszawa, ul. Widok 19 lok. 197 tel./fax +48 22 612 30 42 tel. + 48 22 673 12 93, tel. kom 0 606 99 88 22  
NIP 1132464990, REGON 015660029  
Sąd Rejonowy dla m.st. Warszawy, XIII Wydział Gospodarczy KRS, nr KRS 0000191222  
Wysokość kapitału zakładowego – 100.000,00 PLN  
Oddział: 40-246 Katowice, ul. Porcelanowa 8 tel./fax. + 48 32 209 08 70, tel. kom 0 600 201 397  
www.lodowiska.pl tol@lodowiska.pl  
PKO Bank Polski, nr rachunku: 87 1020 1127 0000 1402 0086 1542  
BANK PEKAO S.A., nr rachunku: 24 1240 5992 1111 0000 4775 5862

af



produkowaną przez jednego producenta. Działanie Zamawiającego narusza art. 7.1 art. 22 ust. 2 i art. 29 ust. 2 PZP.

W związku z powyższym protestujący żąda modyfikacji zapisów SIWZ w pkt 3.1.2 w taki sposób aby zapewniały zachowanie uczciwej konkurencji oraz równe traktowanie wykonawców w tym w szczególności poprzez:

1. dopuszczenie rozwiązań równoważnych odnośnie do typu silnika i jego parametrów,
2. dopuszczenie rozwiązań równoważnych dotyczących wymiarów maksymalnych maszyny,
3. dopuszczenie rozwiązań równoważnych dotyczących kolorystyki maszyny.

#### Uzasadnienie

W dniu 08 grudnia 2009 składający protest powziął informację o treści Specyfikacji Istotnych Warunków Zamówienia (SIWZ) na dostawę samojezdnej maszyny do konserwacji i pielęgnacji lodu lodowiska w Twardogórze. W pkt 3 specyfikacji Zamawiający określił szczegółowe dane techniczne maszyny będącej przedmiotem zamówienia.

Zdaniem składającego protest parametry techniczne zawarte w SIWZ są tożsame z parametrami maszyny WM Compact Diesel produkowanej przez WM. Na dowód powyższego twierdzenia poniżej podajemy bezpośredni link do strony internetowej producenta WM zawierający dane techniczne wskazywanego wyżej typu maszyny:  
<http://wm-mulser.com/pdf/WM-Compact-en.pdf> (wydruk w załączniku)

#### Budowa Lodowisk TOL Sp. z o.o.

00-026 Warszawa, ul. Widok 19 lok. 197 tel./fax +48 22 612 30 42 tel. + 48 22 673 12 93, tel. kom 0 606 99 88 22  
NIP 1132464990, REGON 015660029

Sąd Rejonowy dla m.st. Warszawy, XIII Wydział Gospodarczy KRS, nr KRS 0000191222  
Wysekość kapitału zakładowego – 100.000,00 PLN

Oddział: 40-246 Katowice, ul. Porcelanowa 8 tel./fax. + 48 32 209 08 70, tel. kom 0 600 201 397  
[www.lodowiska.pl](http://www.lodowiska.pl) [tol@lodowiska.pl](mailto:tol@lodowiska.pl)

PKO Bank Polski, nr rachunku: 87 1020 1127 0000 1402 0086 1542  
BANK PEKAO S.A., nr rachunku: 24 1240 5992 1111 0000 4775 5862



Z porównania danych technicznych zawartych w SIWZ oraz na stronie producenta wynika, iż maszyna ta spełnia dokładnie w całości warunki udziału w postępowaniu w tym również dotyczące kolorystyki.

Z niezrozumiałych względów Zamawiający wymaga aby maszyna wyposażona była w silnik diesla i nie dopuszcza możliwości dostawy maszyny z innym napędem. Uważamy, iż możliwość zastosowania innego napędu nie wpływa w żaden sposób na funkcjonalność takiego urządzenia, a w niektórych przypadkach może wręcz taką funkcjonalność poprawić. Ponadto niczym nieuzasadnione jest podawanie w SIWZ maksymalnych wymiarów maszyny.

Zdaniem protestującego niedopuszczalne jest zawarcie w SIWZ oznaczenia kolorystyki maszyny (niebieski lub srebrny) Wskazać należy, że maszyny specjalistyczne w tym również maszyny do konserwacji lodu są oznaczane kolorystyką zgodną z kolorystyką znaków towarowych używanych przez danego producenta. Protestujący wskazuje, że kolorami niebieskim lub srebrnym lub ich połączeniem oznaczane są maszyny WM. Poza rysunkiem maszyny pod wskazanym wyżej linkiem do strony internetowej protestujący podaje kolejny link do strony przedstawiciela handlowego firmy WM w Polsce, gdzie wskazano w bardziej dokładny sposób kolorystykę maszyny.

[http://www.wminternational.pl/wm\\_compact](http://www.wminternational.pl/wm_compact) (wydruk w załączniku)

Protestujący twierdzi, że żadna inna firma oprócz WM nie oznacza swoich maszyn kolorami niebieskim lub srebrnym w związku z czym opisanie w SIWZ takiej kolorystyki jest bezpośrednim wskazaniem danego producenta maszyny. Ewentualna zmiana kolorystyki wydaje się bardzo utrudniona w związku z tym, iż przedmiotem dostawy ma być nowa maszyna. Składający protest wskazuje, iż stosowanie oznaczeń kolorami, które są prawnie zastrzeżone na rzecz innego producenta może

**Budowa Lodowisk TOL Sp. z o.o.**

00-026 Warszawa, ul. Widok 19 lok. 197 tel./fax +48 22 612 30 42 tel. + 48 22 673 12 93, tel. kom 0 606 99 88 22  
NIP 1132464990, REGON 015660029

Sąd Rejonowy dla m.st. Warszawy, XIII Wydział Gospodarczy KRS, nr KRS 0000191222  
Wysokość kapitału zakładowego – 100.000,00 PLN

Oddział: 40-246 Katowice, ul. Porcelanowa 8 tel./fax. + 48 32 209 08 70, tel. kom 0 600 201 397  
[www.lodowiska.pl](http://www.lodowiska.pl) [tol@lodowiska.pl](mailto:tol@lodowiska.pl)

PKO Bank Polski, nr rachunku: 87 1020 1127 0000 1402 0086 1542  
BANK PEKAO S.A., nr rachunku: 24 1240 5992 1111 0000 4775 5862



stanowić czyn niedozwolony w rozumieniu ustawy o zwalczaniu nieuczciwej konkurencji, co może wiązać się z niekorzystnymi skutkami prawnym zarówno dla Wykonawcy jak i Zamawiającego. Ponadto dostosowanie kolorystyki do wymaganej w SIWZ wiązałoby się z dodatkowymi kosztami dla innych potencjalnych wykonawców oprócz firmy WIM co stawia ją w uprzywilejowanej sytuacji w stosunku do innych wykonawców. Nie wydaje się również zasadne aby kolor maszyny miał dla Zamawiającego jakieś istotne znaczenie.

W podobnej sprawie wyrokiem z 09.08.2005 r. ZAUZP UZP/ZO/0-2034/05 stwierdził, iż: „Z łamaniem zasad uczciwej konkurencji możemy mieć do czynienia wtedy, gdy w SIWZ ustala się takie warunki podmiotowe, które mógłby spełnić tylko jeden Wykonawca, a także wtedy gdy Zamawiający ogranicza w sposób nieuzasadniony dostęp do ubiegania się o zamówienie znacznemu gronu mogących się o nie ubiegać”.

Składający protest na poparcie twierdzeń dotyczących utrudnień w niniejszym postępowaniu w zachowaniu przez Zamawiającego zasad uczciwej konkurencji wskazuje wyrok ZAUZP z 03.02.2005 r. UZP/ZO/0-153/05 – „Zasada zachowania uczciwej konkurencji znajduje swoje rozwinięcie między innymi w przepisie art. 29 ust. 2 ustawy - Prawo zamówień publicznych. Stosownie do jego zapisów zamawiającemu nie wolno określać przedmiotu zamówienia w sposób, który mógłby utrudniać uczciwą konkurencję. Oznacza to konieczność eliminacji z określenia przedmiotu zamówienia wszelkich sformułowań, które mogłyby wskazywać na konkretnego wykonawcę. Chodzi tu zatem o negatywną przesłankę sposobu opisu przedmiotu zamówienia. Zakaz taki zostaje naruszony, jeżeli Zamawiający przy opisie przedmiotu zamówienia użyje oznaczeń lub parametrów wskazujących konkretnego wykonawcę lub konkretny produkt, działając równocześnie wbrew zasadzie obiektywizmu.”

**Budowa Lodowisk TOL Sp. z o.o.**

00-026 Warszawa, ul. Widok 19 lok. 197 tel./fax +48 22 612 30 42 tel. + 48 22 673 12 93, tel. kom 0 606 99 88 22  
NIP 1132464990, REGON 015660029

Sąd Rejonowy dla m.st. Warszawy, XIII Wydział Gospodarczy KRS, nr KRS 0000191222

Wysokość kapitału zakładowego – 100.000,00 PLN

Oddział: 40-246 Katowice, ul. Porcelanowa 8 tel./fax. + 48 32 209 08 70, tel. kom 0 600 201 397

www.lodowiska.pl tol@lodowiska.pl

PKO Bank Polski, nr rachunku: 87 1020 1127 0000 1402 0086 1542

BANK PEKAO S.A., nr rachunku: 24 1240 5992 1111 0000 4775 5862

Qf



Zdaniem składającego protest sytuacja, o której mowa w powyższym wyroku odnosi się do niniejszego postępowania i treści opisujących maszynę do konserwacji i pielęgnacji lodu zawartych w SIWZ.

Wykonawca wnoszący niniejszy protest wskazuje na swój interes polegający na tym, iż w przypadku odpowiedniej modyfikacji SIWZ z uwzględnieniem przepisów art. 7 ust. 1, 22 ust. 2 i art. 29 ust 2 PZP zarówno inni potencjalni wykonawcy jak i nasza spółka będzie miała możliwość złożenia oferty na dostawę maszyny do konserwacji i pielęgnacji lodu bez narazenia się na ewentualny zarzut odrzucenia oferty np.: z powodu odmiennej kolorystyki maszyny.

W związku z powyższym wnosimy jak na wstępie.

**PEŁNOMOCENIK  
PREZESA ZARZĄDU**

*Jarmut*  
mgr Iwona Jarmut

Załączniki:

- j.w.

**Budowa Lodowisk TOL Sp. z o.o.**  
00-026 Warszawa, ul. Widok 19 lok. 197  
tel./fax (+48 22) 612 30 42, tel. 673 12 93  
REGON 015660029, NIP 1132464980

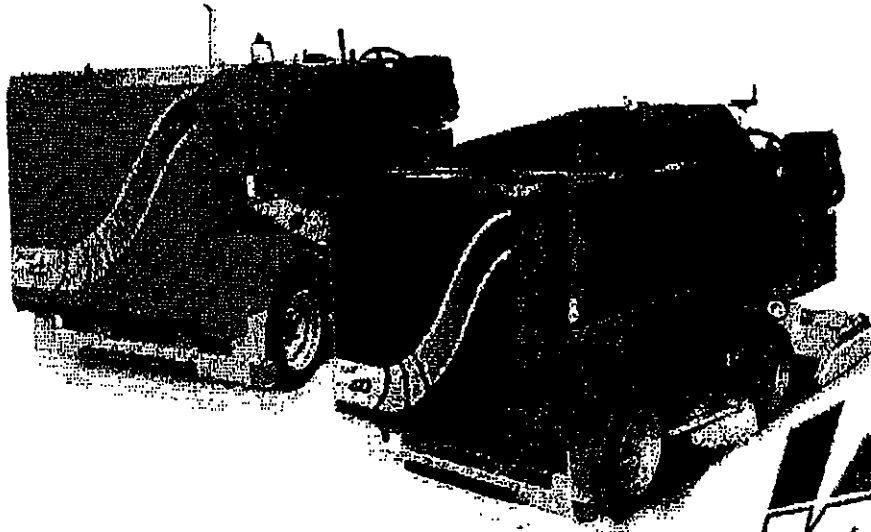
**Budowa Lodowisk TOL Sp. z o.o.**  
00-026 Warszawa, ul. Widok 19 lok. 197 tel./fax +48 22 612 30 42 tel. + 48 22 673 12 93, tel. kom 0 606 99 88 22  
NIP 1132464990, REGON 015660029

Sąd Rejonowy dla m.st. Warszawy, XIII Wydział Gospodarczy KRS, nr KRS 0000191222  
Wysokość kapitału zakładowego – 100.000,00 PLN

Oddział: 40-246 Katowice, ul. Porcelanowa 8 tel./fax. + 48 32 209 08 70, tel. kom 0 600 201 397  
www.lodowiska.pl tol@lodowiska.pl

PKO Bank Polski, nr rachunku: 87 1020 1127 0000 1402 0086 1542  
BANK PEKAO S.A., nr rachunku: 24 1240 5992 1111 0000 4775 5862

TECHNISCHES MERKBLATT

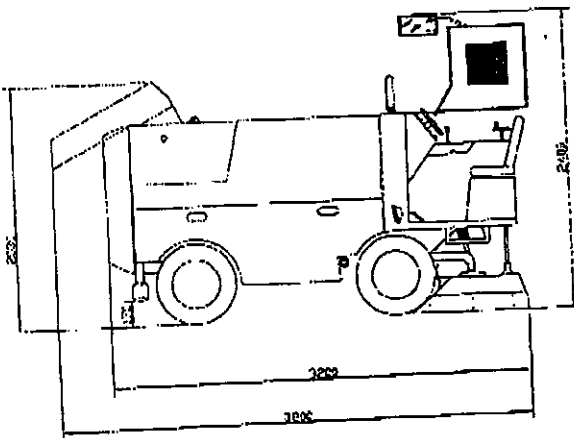


W.M. GmbH - srl

I-39053 Blumau (BZ)  
 Tel.: +39 0471 353 332 - 353 278  
 Fax: +39 0471 353 115  
 E-Mail: info@wm-mulser.com  
 www.wm-mulser.com



diesel · electric **compact**



Empfohlener Einsatzbereich:  
 Eisflächen bis zu 1200 m<sup>2</sup>

- Bedienerfreundliche Steuerung
- Geringer Treibstoffverbrauch
- Einfach auszuführende Wartungsarbeiten
- Durch geringes Gewicht, ideal auch für mobile Eisbahnen

Ankoppeln folgender Zusatzgeräte möglich: Riefenegge

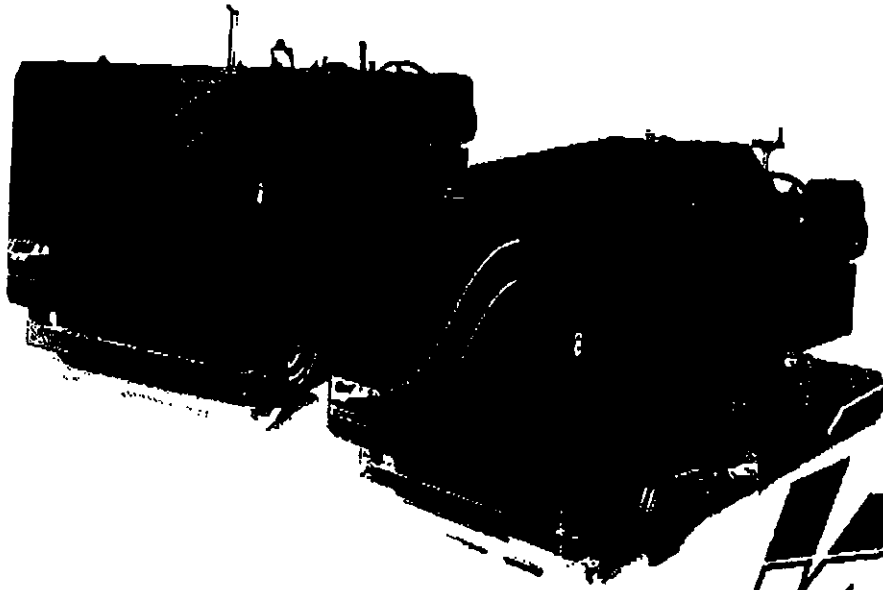
Technische Daten WM COMPACT DIESEL	
Motortyp	Lombardini LDW 1404 - 4 Zylinder
Leistung	18,5 kW (25 PS) auf 2600 U/min
Fahrtrieb	4 x 4 hydraulisch
Drehmoment	77 Nm - 1600 U/min
Gewicht	1650 kg
Wassertank	600 l
Schneetank	1,8 m <sup>3</sup>
Wenderadius	3750 mm
Hobelbreite	1700 mm
Abmessungen lxbxh	3200 x 1780 x 2000

Technischen Änderungen vorbehalten

Technische Daten WM COMPACT ELECTRIC	
Motortyp	80V AC - Elektromotor
Leistung	15 kW
Fahrtrieb	4 x 4 hydraulisch
Batterie	80V - 320 Ah (EP25)
Ladegeräte	80 V - 50 A Hochfrequenz
Gewicht	2400 kg
Wassertank	600 l
Schneetank	1,2 m <sup>3</sup>
Wenderadius	3750 mm
Hobelbreite	1700 mm
Abmessungen lxbxh	3200 x 1780 x 1850

Technischen Änderungen vorbehalten

TECHNISCHES MERKBLATT



W.M. GmbH - srl

I-39053 Blumau (BZ)

Tel.: +39 0471 353 332 - 353 278

Fax: +39 0471 353 115

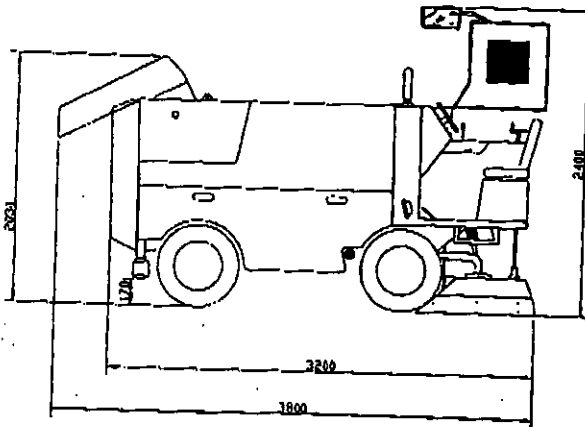
E-Mail: info@wm-mulser.com

www.wm-mulser.com



diesel · electric

**compact**



Empfohlener Einsatzbereich:  
Eisflächen bis zu 1200 m<sup>2</sup>

- Bedienerfreundliche Steuerung
- Geringer Treibstoffverbrauch
- Einfach auszuführende Wartungsarbeiten
- Durch geringes Gewicht, ideal auch für mobile Eisbahnen

Ankoppeln folgender Zusatzgeräte möglich: Riefenegge

Technische Daten WM COMPACT DIESEL	
Motortyp	Lombardini LDW 1404 - 4 Zylinder
Leistung	18,5 kW (25 PS) auf 2600 U/min
Fahrtrieb	4 x 4 hydraulisch
Drehmoment	77 Nm - 1600 U/min
Gewicht	1650 kg
Wassertank	600 l
Schneetank	1,8 m <sup>3</sup>
Wenderadius	3750 mm
Hobelbreite	1700 mm
Abmessungen lxbxh	3200 x 1780 x 2000

Technische Daten WM COMPACT ELECTRIC	
Motortyp	80V AC - Elektromotor
Leistung	15 kW
Fahrtrieb	4 x 4 hydraulisch
Batterie	80V - 320 Ah (EP25)
Ladegeräte	80V - 50 A Hochfrequenz
Gewicht	2400 kg
Wassertank	600 l
Schneetank	1,8 m <sup>3</sup>
Wenderadius	3750 mm
Hobelbreite	1700 mm
Abmessungen lxbxh	3200 x 1780 x 1850

Technischen Änderungen vorbehalten

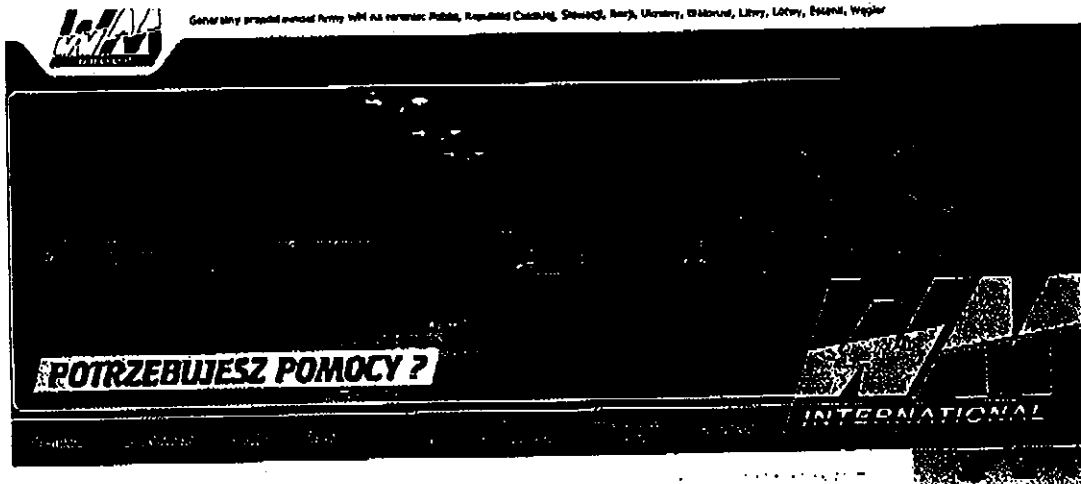
PEŁNOMOĆNIK  
PREZESA ZARZĄDU

*J. Jarmuszk*  
mgr J. Jarmuszk

Technischen Änderungen vorbehalten

Bedowa Lodowisk TOL Sp. z o.o.  
00-026 Warszawa, ul. Widołk 19 lok. 197  
tel/fax (+48 22) 612 30 42, tel. 673 12 93  
REGON 015660029, NIP 1132464990

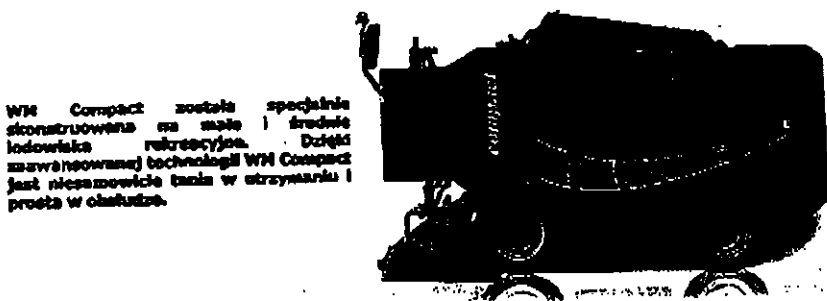




**WM Compact**  
WM Compact Global i Inny (Polska) WM Compact

- Robota WM Evolution »
- Robota WM 2070 Junior »
- Robota WM Compact »
- Roboty używane »
- Wyposażenie »
- Remonty roboty »

Jeżeli masz pytanie do prezentowanego produktu wysyłaj formularz "moja pytanie" lub mail [sk@wminternational.pl](mailto:sk@wminternational.pl)



WM Compact została specjalnie skonstruowana na małe i średnie lodowiska rekreacyjne. Dzięki zaawansowanej technologii WM Compact jest niesamowicie tania w utrzymaniu i prosta w obsłudze.

**KABINA OPERATORA**

Kabina kierowcy posiada doskonałą widoczność w każdych warunkach pracy, co zapewni optymalną pracę maszyną. Wszystkie dzwignie są praktyczne w użyciu a ich ułożenie dobrze rozplanowane.

**ZBIORNIK WODY I POJEMNIK NA ŚNIEG**

Zbiornik na wodę jest wykonany ze stali nierdzewnej, co zapewni maszynie długoletnią eksploatację. Pojemnik na śnieg jest pokryty warstwą teflonu, który umożliwia łatwe opróżnianie go bez pomocy operatora.

**SILNIK**

Silnik diesel wyposażony z tyłu maszyny, charakteryzuje się czystym i niskim poziomem emisji spalin.

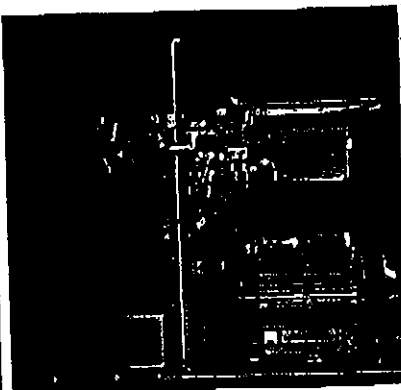
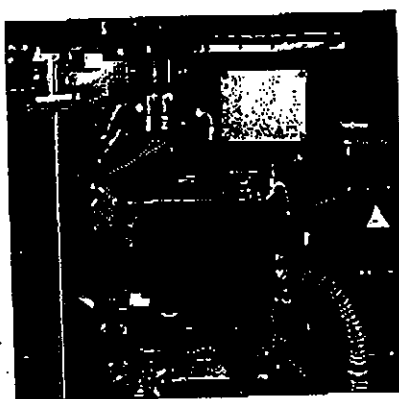
**HYDRAULICZNA SZCZOTKA**

Zadaniem bocznej szczotki jest wymiatanie lodu przy bandażu. Jest ona zamontowana na obrotowym wysiępniku, który jest sterowany z kabiny operatora.

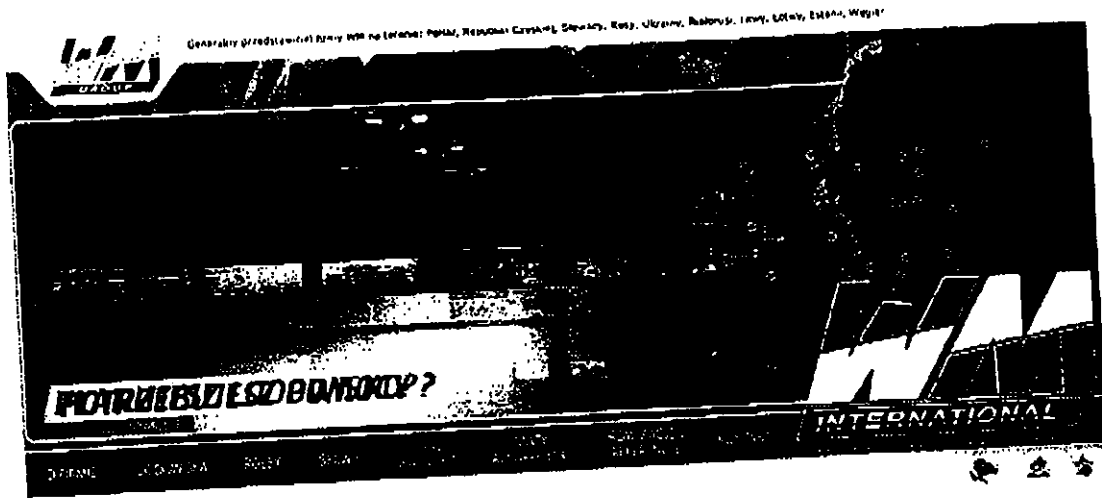
**PEŁNOMOCONIK  
PREZERA ZARZADU**

*Germi*  
mgr Iwona Jarmuszk

**Budowa Lodowisk TOL Sp. z o.o.**  
 00-026 Warszawa, ul. Widok 19 lok. 197  
 tel/fax (+48 22) 612 30 42, tel. 673 12 93  
 REGON 015660029, NIP 1132464990



Specyfikacja techniczna dostępna na zapytanie



## WM Compact

ul. Żelazna 10, 01-651 Warszawa

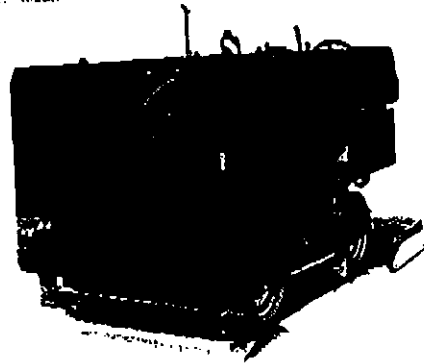
- Kolba WM Evolution »
- Kolba WM 2070 Junior »
- Kolba WM Compact »
- Kolby używane »
- Wynajem »
- Remont kolby »

» **Compact**

Każde masz pytanie do przedstawionego produktu wypełnij formularz "Jedź pytać" lub prz. na: [info@wmcompact.pl](mailto:info@wmcompact.pl)

» **Facility**

WM Compact została specjalnie skonstruowana na małe i średnie lodowiska rekreacyjne. Dzięki zaawansowanej technologii WM Compact jest niesamowicie tania w utrzymaniu i prosta w obsłudze.



**PEŁNOMOCNIK  
PREZESA ZARZĄDU**

*Jarmuś*  
**mgr Luona Jarmuś**

**Budowa Lodowisk TOL Sp. z o.o.**  
00-026 Warszawa, ul. Widok 19 lok. 197  
tel./fax (+48 22) 612 30 42, tel. 673 12 93  
REGON 015660029, NIP 1132464990

### KABINA OPERATORA

Kabina kierowcy posiada doskonałą widoczność w każdych warunkach pracy, co zapewnia optymalną pracę maszyny. Wszystkie dźwignie są praktyczne w użyciu a ich ułożenie dobrze rozplanowane.

### ZBIORNIK WODY I POJEMNIK NA ŚNIEG

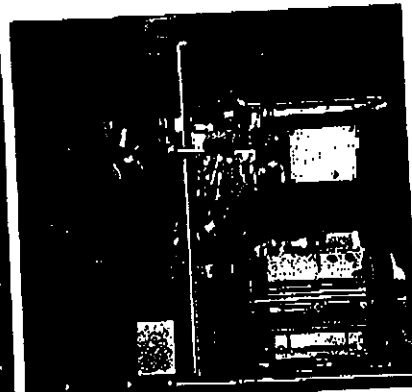
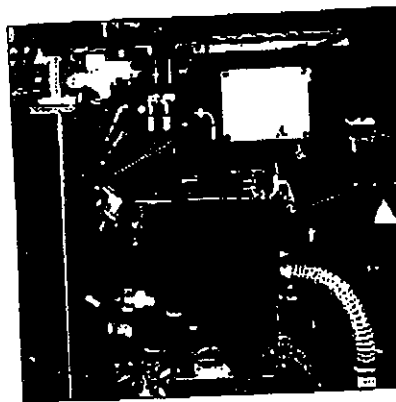
Zbiornik na wodę jest wykonany ze stali nierdzewnej, co zapewnia maszynie długoletnią eksploatację. Pojemnik na śnieg jest pokryty warstwą teflonu, który umożliwia łatwe opróżnianie go bez pomocy operatora.

### SILNIK

Silnik diesla umieszczony z tyłu maszyny charakteryzuje się zarówno niskim zużyciem paliwa jak i niską emisją spalin.

### HYDRAULICZNA SZCZOTKA

Zadaniem bocznej szczotki jest wymiatanie lodu przy bandzie. Jest ona zamontowana na obrotowym wysięgniku, który jest sterowany z kabiny operatora.



Specyfikacja techniczna dostępna na zapytanie