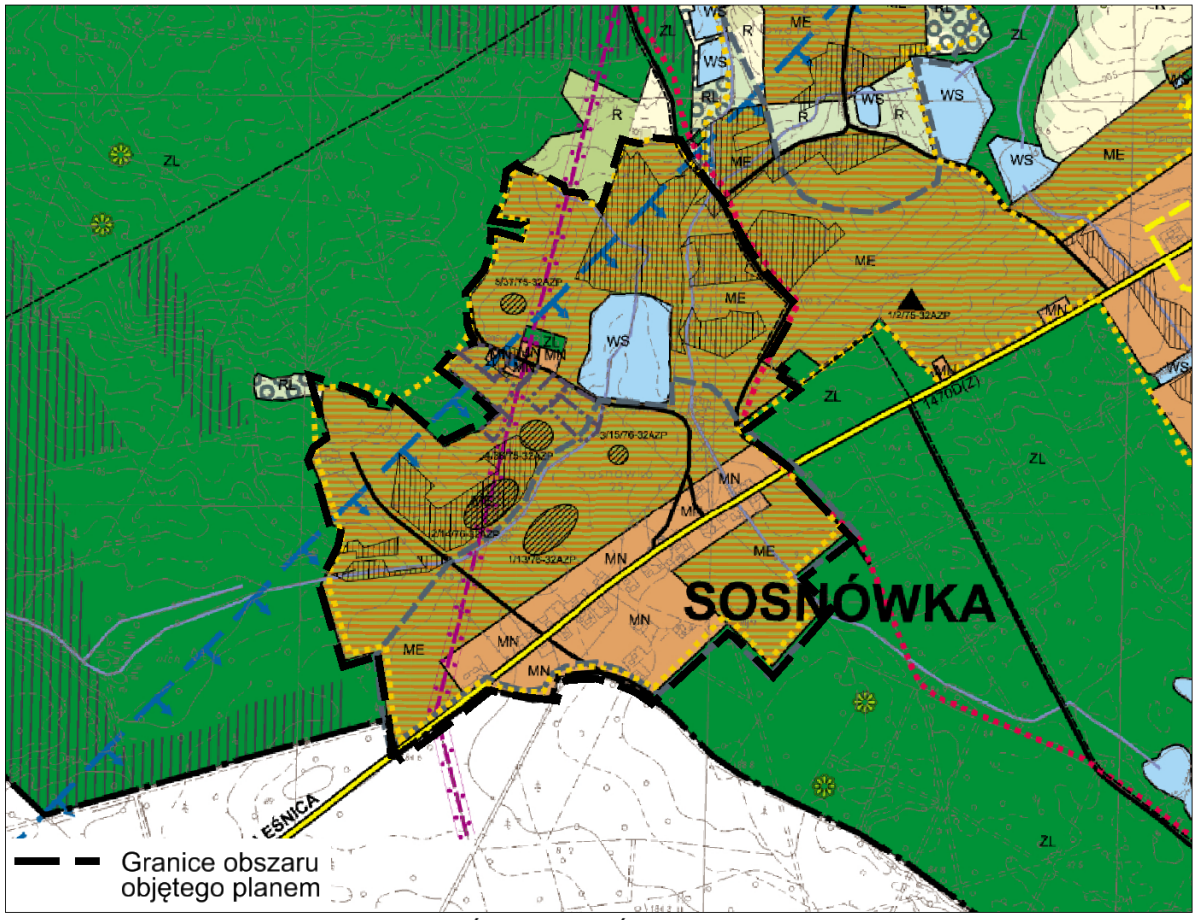
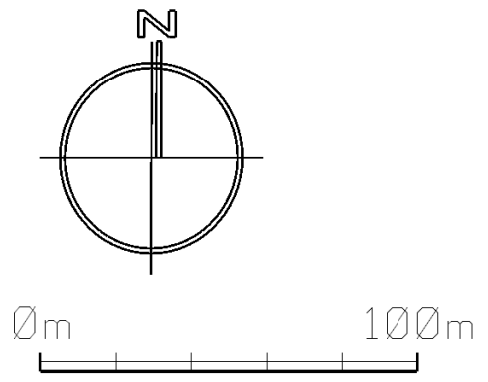


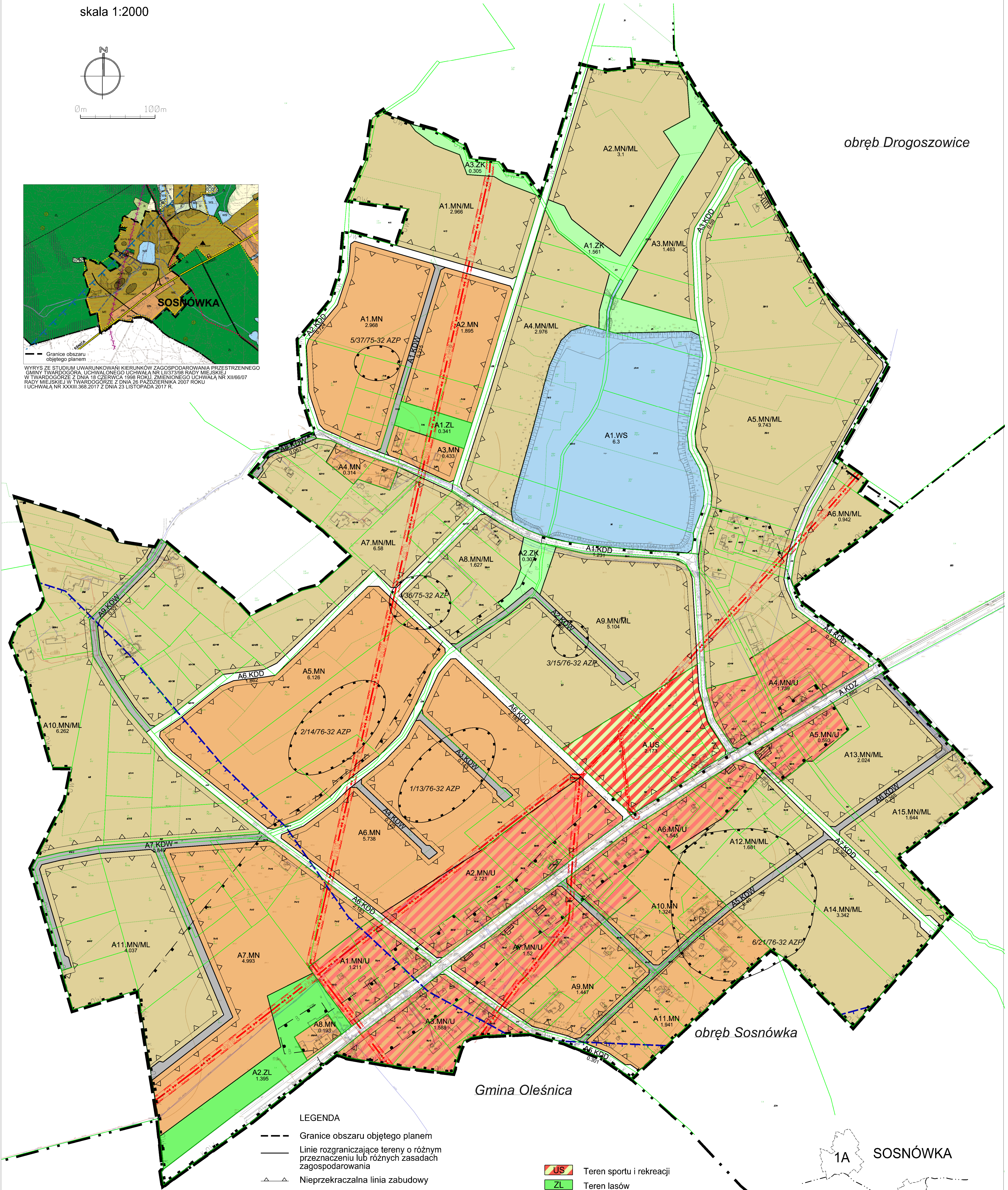


MIEJSCOWY PLAN ZAGOSPODAROWANIA PRZESTRZENNEGO CZĘŚCI OBREBU SOSNÓWKA W GMINIE TWARDOGÓRA

RYSUNEK PLANU
skala 1:2000



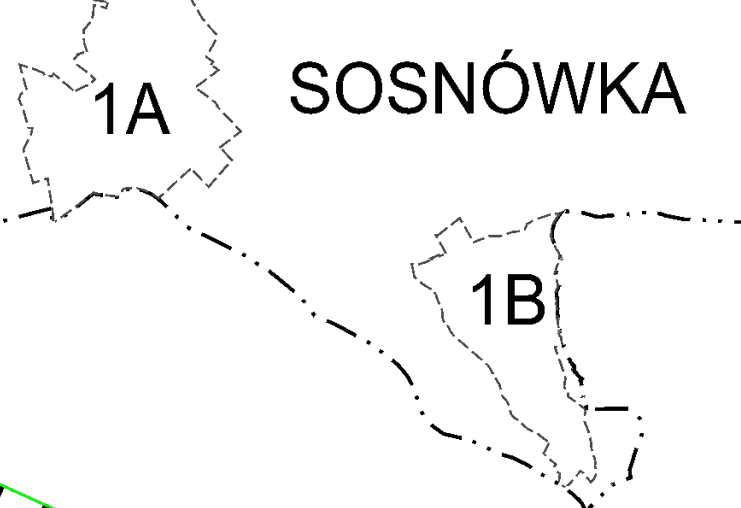
WYRYS ZE STUDIUM UWARUNKOWAŃ KIERUNKÓW ZAGOSPODAROWANIA PRZESTRZENNEGO GMINY TWARDOGÓRA, UCHWAŁONEGO UCHWAŁĄ NR LIII/338 RADY MIEJSKIEJ W TWARDOGÓRZE Z DNIA 18 CZERWCA 1996 ROKU, ZMIENIONEGO UCHWAŁĄ NR XII/66/07 RADY MIEJSKIEJ W TWARDOGÓRZE Z DNIA 26 PAŹDZIERNIKA 2007 ROKU I UCHWAŁĄ NR XXVIII.369.2017 Z DNIA 23 LISTOPADA 2017 R.



obwód Drogoszowice

obwód Sosnowka

Gmina Oleśnica



LEGENDA

- Granice obszaru objętego planem
 - Linie rozgraniczające tereny o różnym przeznaczeniu lub różnych zasadach zagospodarowania
 - Nieprzekraczalna linia zabudowy
 - Granica strefy "K" ochrony krajobrazu kulturowego
 - Granica strefy ochrony konserwatorskiej "OW" dla zabytków archeologicznych
 - Granica strefy "B" ochrony konserwatorskiej dla terenu historycznego układu ruralistycznego wsi, ujętego w wykazie zabytków nieruchomych
 - Stanowiska archeologiczne wraz z numerem AZP
 - Obiekty ujęte w wykazie zabytków nieruchomych wnioskowane do ujęcia w gminnej i wojewódzkiej ewidencji zabytków
 - Granica Głównego Zbiornika Wód Podziemnych GZWP nr 322 Zbiornik Oleśnica
 - Granice pasa technologicznego od istniejących linii elektroenergetycznych
 - 1.MN** Symbol terenu
 - MN** Teren zabudowy mieszkaniowej jednorodzinnej
 - MN/ML** Teren zabudowy mieszkaniowej jednorodzinnej, zabudowy rekreacyjnej
 - MN/U** Teren zabudowy mieszkaniowej jednorodzinnej, zabudowy usługowej
 - US** Teren sportu i rekreacji
 - ZL** Teren lasów
 - ZK** Teren zieleni krajobrazowej
 - WS** Teren wód powierzchniowych śródlądowych
 - KDZ** Strefy drogi publicznej zbiorczej
 - KDD** Teren drogi publicznej dojazdowej
 - KDW** Teren drogi wewnętrznej
- OZNACZENIA INFORMACYJNE**
- Oś istniejącej linii elektroenergetycznej napowietrznej wysokiego napięcia 100kV S-186 Oleśnica - Twardogóra
 - Oś istniejącej linii elektroenergetycznej napowietrznej średniego napięcia 20kV
 - Granica administracyjna gminy
 - Granice obwodów
 - 0.214** Powierzchnia terenu w hektarach
 - Granice własności

MIEJSCOWY PLAN ZAGOSPODAROWANIA PRZESTRZENNEGO CZĘŚCI OBREBU SOSNÓWKA W GMINIE TWARDOGÓRA
SKALA 1:2000
Załącznik nr 1A do uchwały Nr ... Rady Miejskiej w Twardogórze z dnia ... 2019 r.
OPRACOWANIE:
ZESPÓŁ AUTORÓW:
mgr inż. Wojciech Kotła
mgr inż. Grzegorz Szećczyk
mgr inż. Monika Krużulek
mgr inż. Rafał Odaschowski - ochrona środowiska
TWARDOGÓRA, 2019