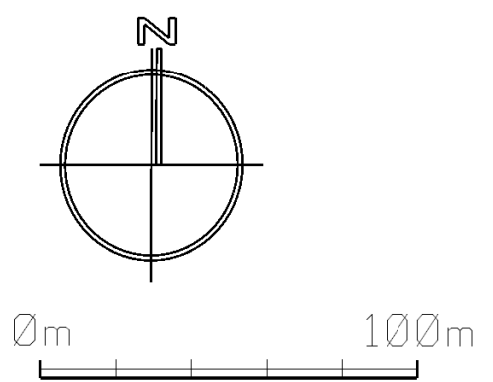




# MIEJSCOWY PLAN ZAGOSPODAROWANIA PRZESTRZENNEGO CZĘŚCI OBRĘBU SOSNÓWKA W GMINIE TWARDOGÓRA

RYSUNEK PLANU  
skala 1:2000



obręb Drogoszowice

Gmina Oleśnica

obręb Sosnówka

Gmina Oleśnica

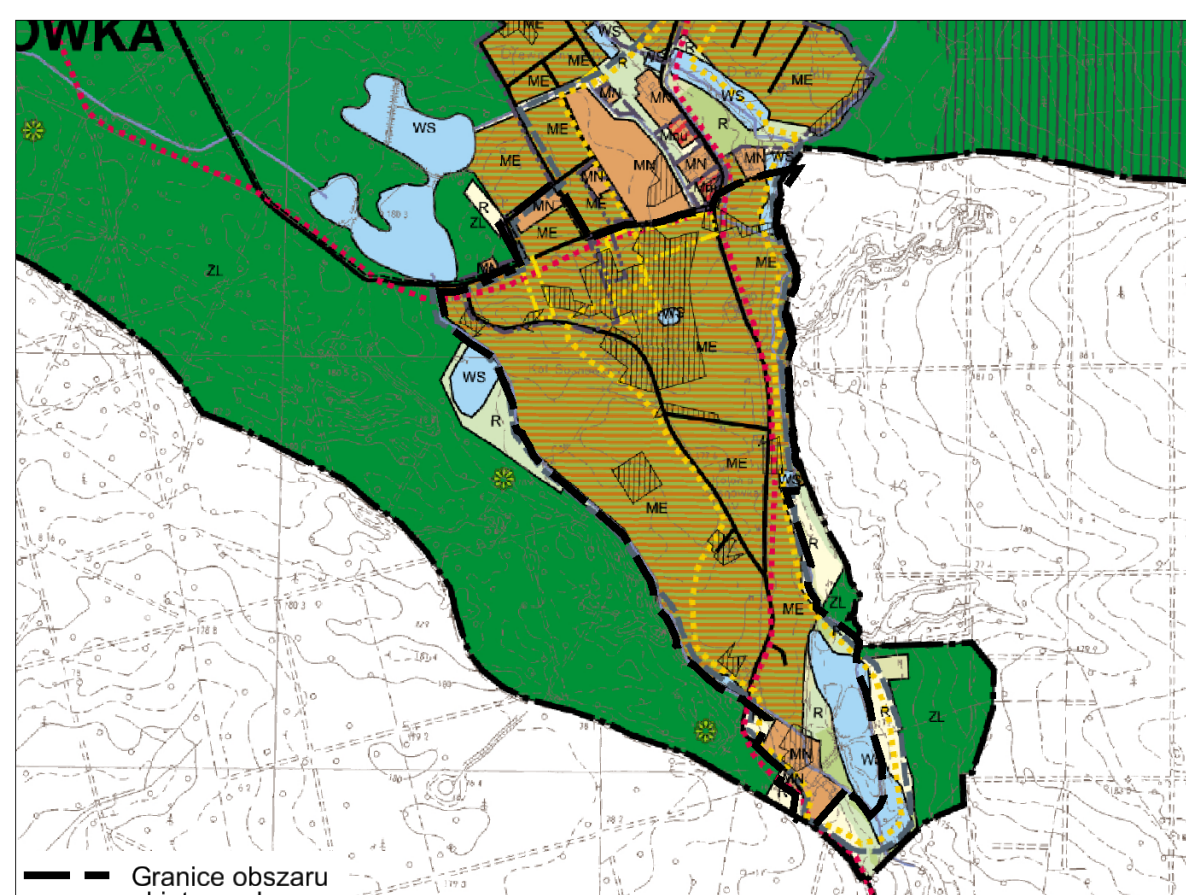
## LEGENDA

- Granice obszaru objętego planem
- Linie rozgraniczające tereny o różnym przeznaczeniu lub różnych zasadach zagospodarowania
- △ Nieprzekraczalna linia zabudowy
- Granica strefy "K" ochrony krajobrazu kulturowego
- Granica strefy ochrony konserwatorskiej "OW" dla zabytków archeologicznych
- Granica strefy ochrony pośredniej ujęcia wody podziemnej dla m. Twardogóra „Sosnówka-Brzezinka”
- Granice pasa technologicznego od istniejących linii elektroenergetycznych
- PLH020091 Obszar Natura 2000 PLH020091 "Dolina Oleśnicy i Potoku Boguszycyckiego"
- 1.MN Symbol terenu
- MN Teren zabudowy mieszkaniowej jednorodzinnej
- MN/ML Teren zabudowy mieszkaniowej jednorodzinnej, zabudowy rekreacyjnej
- ZL Teren lasów
- ZK Teren zieleni krajobrazowej
- WS Teren wód powierzchniowych śródlądowych
- KDL Teren drogi publicznej lokalnej
- KDD Teren drogi publicznej dojazdowej
- KDW Teren drogi wewnętrznej
- E Teren infrastruktury technicznej - elektroenergetyka
- OZNACZENIA INFORMACYJNE
- Oś istniejącej linii elektroenergetycznej napowietrznej wysokiego napięcia 100kV S-186 Oleśnica - Twardogóra
- Oś istniejącej linii elektroenergetycznej napowietrznej średniego napięcia 20kV
- Granica administracyjna gminy
- Granice obrębów
- 0.214 Powierzchnia terenu w hektarach
- Granice własności

1A SOSNÓWKA

1B

MIEJSCOWY PLAN ZAGOSPODAROWANIA PRZESTRZENNEGO CZĘŚCI OBRĘBU SOSNÓWKA W GMINIE TWARDOGÓRA	
SKALA 1:2000	Załącznik nr 1B do uchwały Nr ..... Rady Miejskiej w Twardogórze z dnia ..... 2019 r.
OPRACOWANIE: ZESPÓŁ AUTORSKI: mgr inż. Wojciech Kotła mgr inż. Grzegorz Szezycki mgr inż. Monika Krużalek mgr inż. Rafał Olschowski - ochrona środowiska TWARDOGÓRA, 2019	



WYRYS ZE STUDIUM UWARUNKOWAŃ KIERUNKÓW ZAGOSPODAROWANIA PRZESTRZENNEGO GMINY TWARDOGÓRA. UCHWAŁONEGO UCHWAŁĄ NR LIII/73/98 RADY MIEJSKIEJ W TWARDOGÓRZE Z DNIA 18 CZERWCA 1998 ROKU, ZMIENIONEGO UCHWAŁĄ NR XII/66/07 RADY MIEJSKIEJ W TWARDOGÓRZE Z DNIA 25 PAŹDZIERNIKA 2007 ROKU I UCHWAŁĄ NR XXXIII.368.2017 Z DNIA 23 LISTOPADA 2017 R.