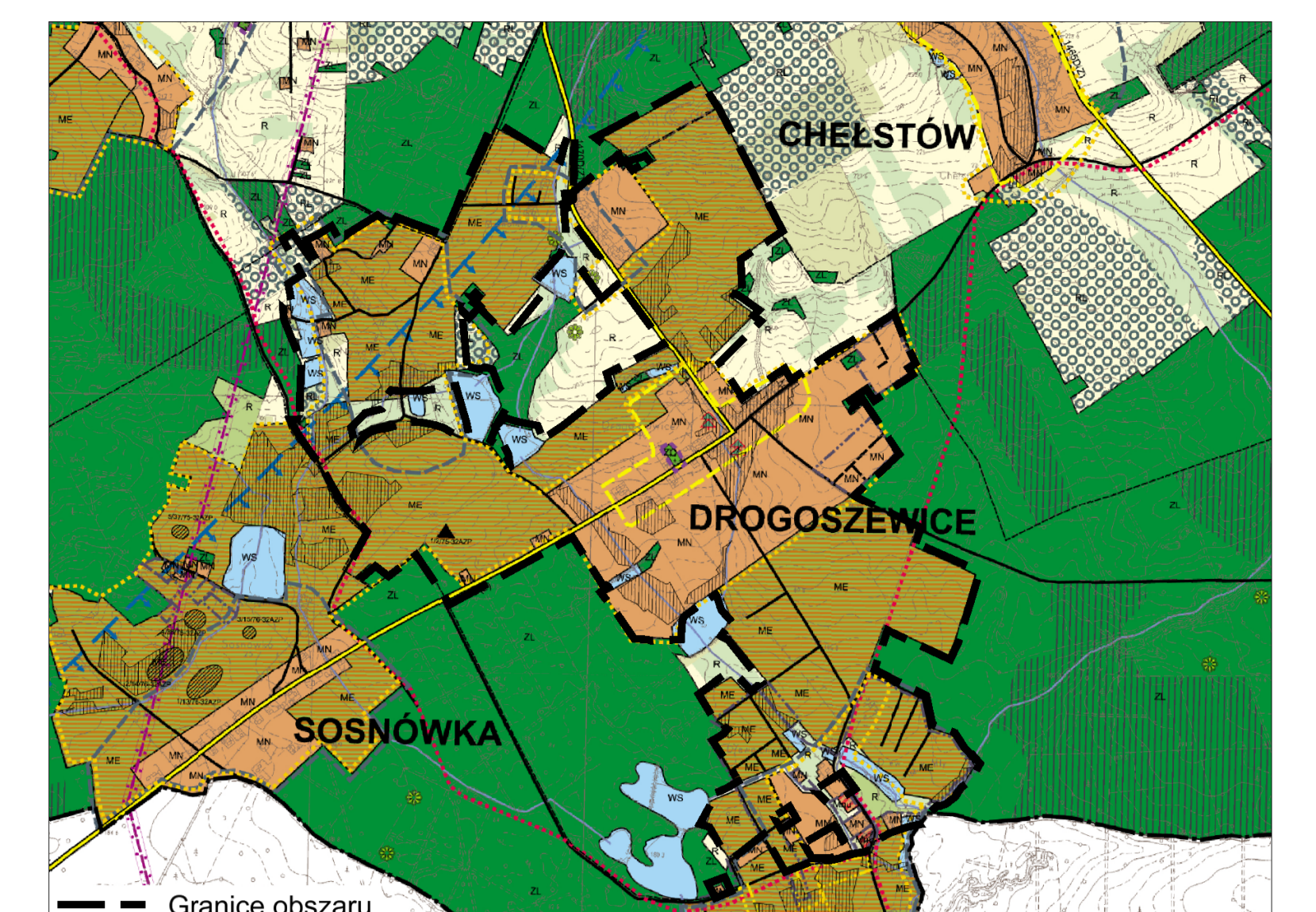
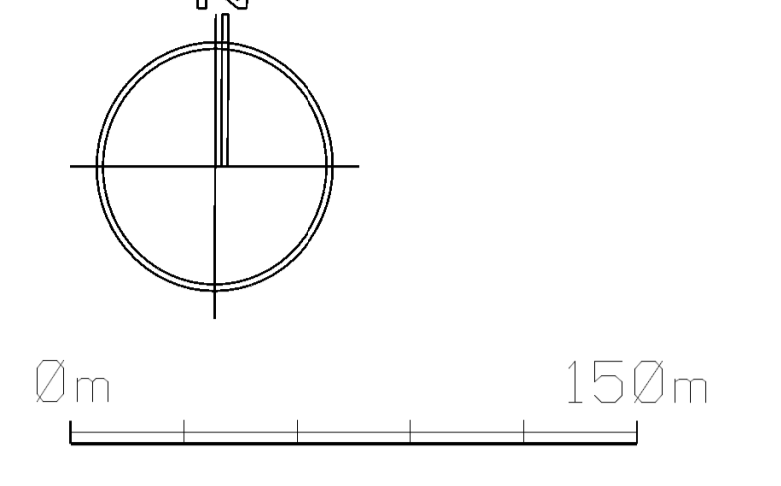


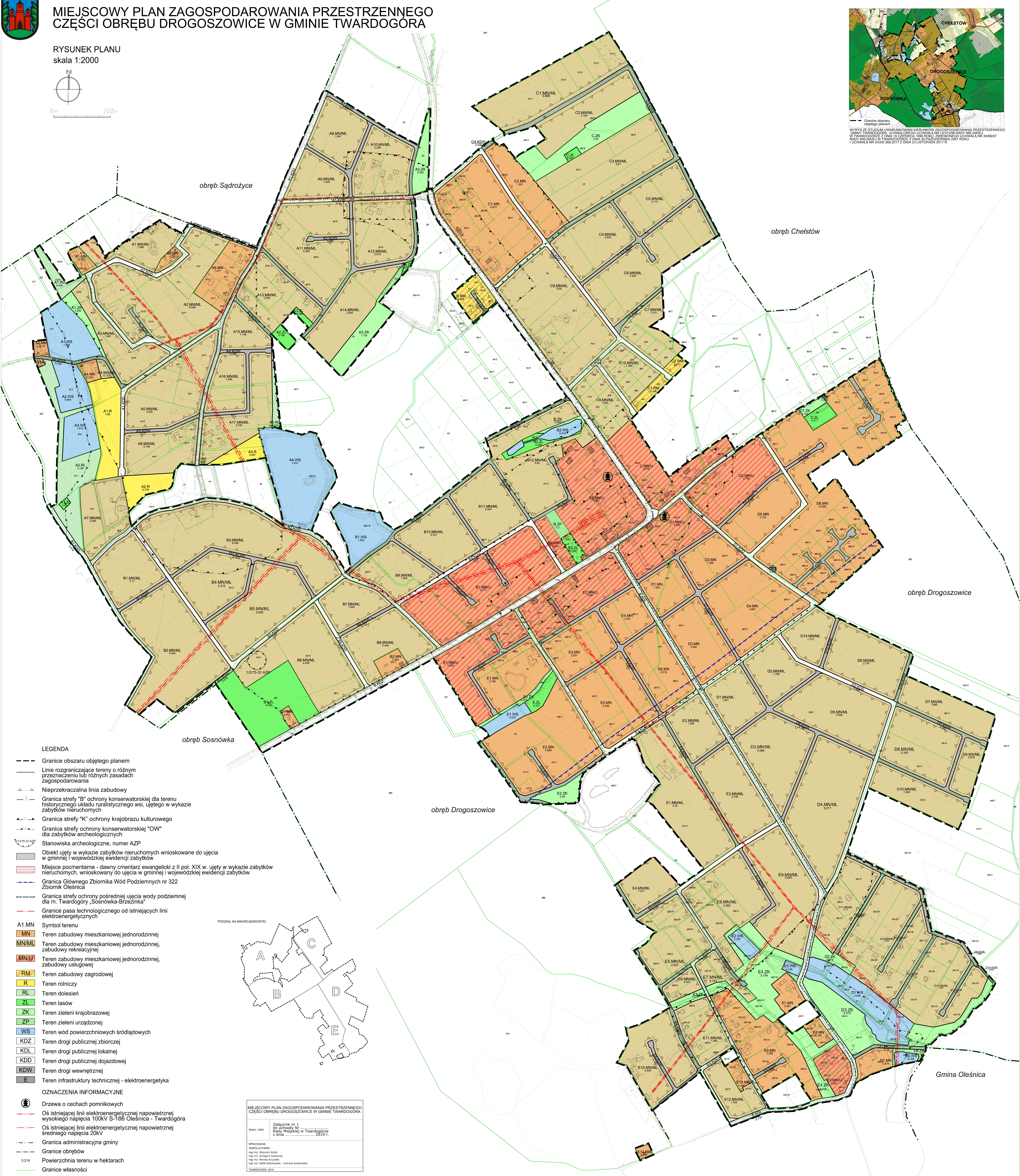


MIEJSCOWY PLAN ZAGOSPODAROWANIA PRZESTRZENNEGO CZĘŚCI OBRĘBU DROGOSZOWICE W GMINIE TWARDOGÓRA

RYSUNEK PLANU
skala 1:2000



WYRYS Z STUDIUM UWARUNKOWAŃ KIERUNKÓW ZAGOSPODAROWANIA PRZESTRZENNEGO GMINY TWARDOGÓRA UCHWAŁĄ NR 181 LICYTORIA ROKU 2017 WYDANA W DNIU 15 CZERWCA 1998 ROKU, ZMIENIONEGO UCHWAŁĄ NR XIII/607 ROKU 2017 W DNIU 28 PAŹDZIERNIKA 2017 ROKU I UCHWAŁĄ NR XXXIII/368/2017 Z DNI 28 LISTOPADA 2017 R.



- LEGENDA**
- Granice obszaru objętego planem
 - Linie rozgraniczające tereny o różnym przeznaczeniu lub różnych zasadach zagospodarowania
 - △ Nieprzekraczalna linia zabudowy
 - Granica strefy "B" ochrony konserwatorskiej dla terenu historycznego układu ruralistycznego wsi, ujętego w wykazie zabytków nieruchomości
 - Granica strefy "K" ochrony krajobrazu kulturowego
 - Granica strefy ochrony konserwatorskiej "OW" dla zabytków archeologicznych
 - Stanowiska archeologiczne, numer AZP
 - ▨ Obiekt ujęty w wykazie zabytków nieruchomości wnioskowane do ujęcia w gminnej i wojewódzkiej ewidencji zabytków
 - ▨ Miejsce pocmentarne - dawny cmentarz ewangelicki z II poł. XIX w., ujęty w wykazie zabytków nieruchomości, wnioskowany do ujęcia w gminnej i wojewódzkiej ewidencji zabytków
 - Granica Głównego Zbiornika Wód Podziemnych nr 322 Zbiornik Oleśnica
 - Granica strefy ochrony pośredniej ujęcia wody podziemnej dla m. Twardogóry „Sosnowka-Brzezinka”
 - Granice pasa technologicznego od istniejących linii elektroenergetycznych
 - A1.MN Symbol terenu
 - MN Teren zabudowy mieszkaniowej jednorodzinnej
 - MN/ML Teren zabudowy mieszkaniowej jednorodzinnej, zabudowy rekreacyjnej
 - MNU Teren zabudowy mieszkaniowej jednorodzinnej, zabudowy usługowej
 - RM Teren zabudowy zagrodowej
 - R Teren rolniczy
 - RL Teren doleśni
 - ZL Teren lasów
 - ZK Teren zieleni krajobrazowej
 - ZP Teren zieleni urządzonej
 - WS Teren wód powierzchniowych śródlądowych
 - KDZ Teren drogi publicznej zbiorczej
 - KDL Teren drogi publicznej lokalnej
 - KDD Teren drogi publicznej dojazdowej
 - KDW Teren drogi wewnętrznej
 - E Teren infrastruktury technicznej - elektroenergetyka
- OZNACZENIA INFORMACYJNE**
- Drzewa o cechach pomnikowych
 - Oś istniejącej linii elektroenergetycznej napowietrznej wysokiego napięcia 100kV S-186 Oleśnica - Twardogóra
 - Oś istniejącej linii elektroenergetycznej napowietrznej średniego napięcia 20kV
 - Granica administracyjna gminy
 - Granice obrębów
 - 0.214 Powierzchnia terenu w hektarach
 - Granice własności
- PODZIAŁ NA MAKROJEDNOSTKI
-

MIEJSCOWY PLAN ZAGOSPODAROWANIA PRZESTRZENNEGO CZĘŚCI OBRĘBU DROGOSZOWICE W GMINIE TWARDOGÓRA
SKALA 1:2000
Załącznik nr 1 do uchwały Nr... Rady Miejskiej w Twardogórze z dnia... 2019 r.
OPRACOWANIE: ZESPÓŁ AUTORÓW: mgr inż. Wiesław Kania, mgr inż. Szymon Szwarc, mgr inż. Monika Kozłowska, mgr inż. Rafał Chochwał - ochrona środowiska
TWARDOGÓRA 2019.