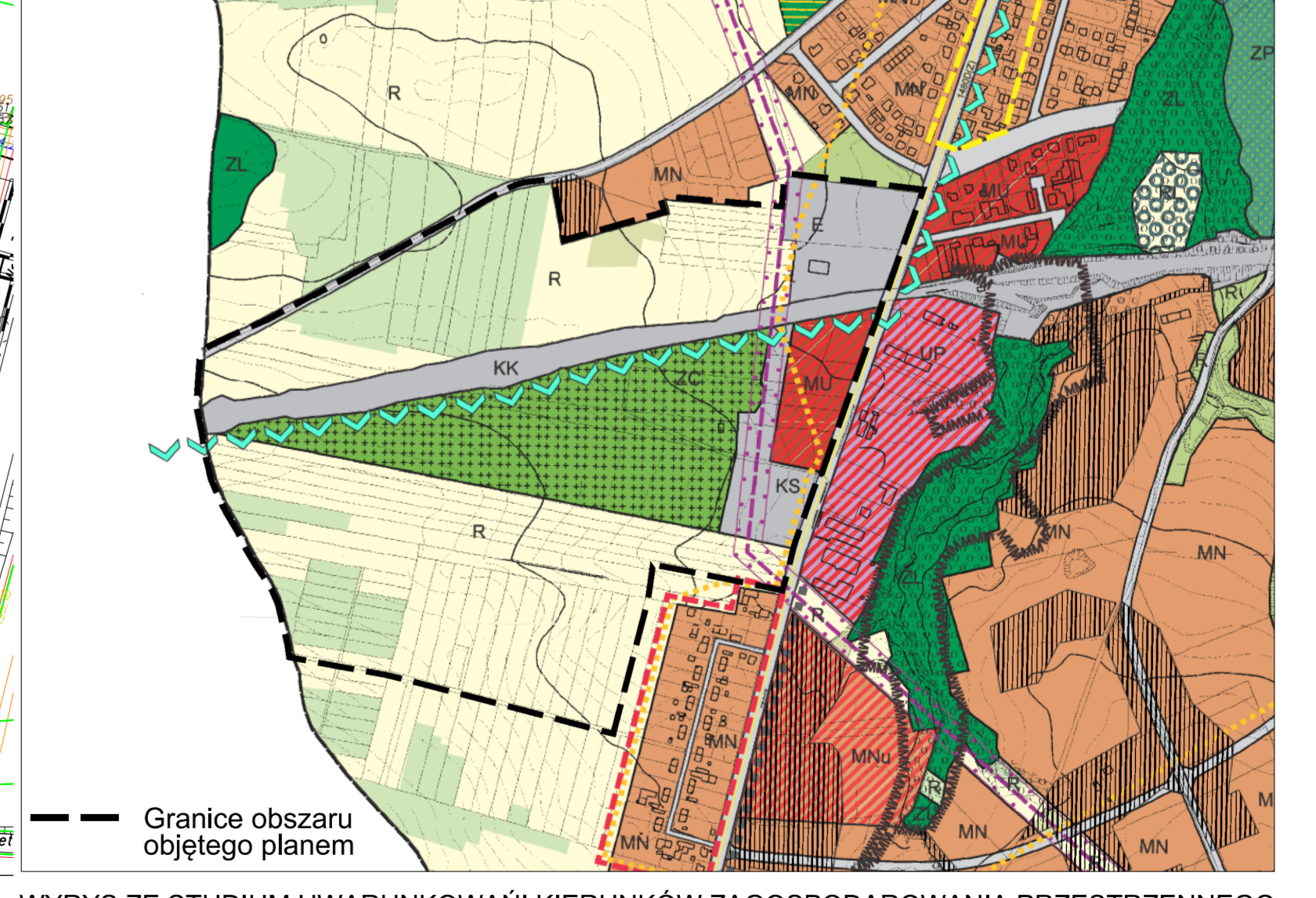
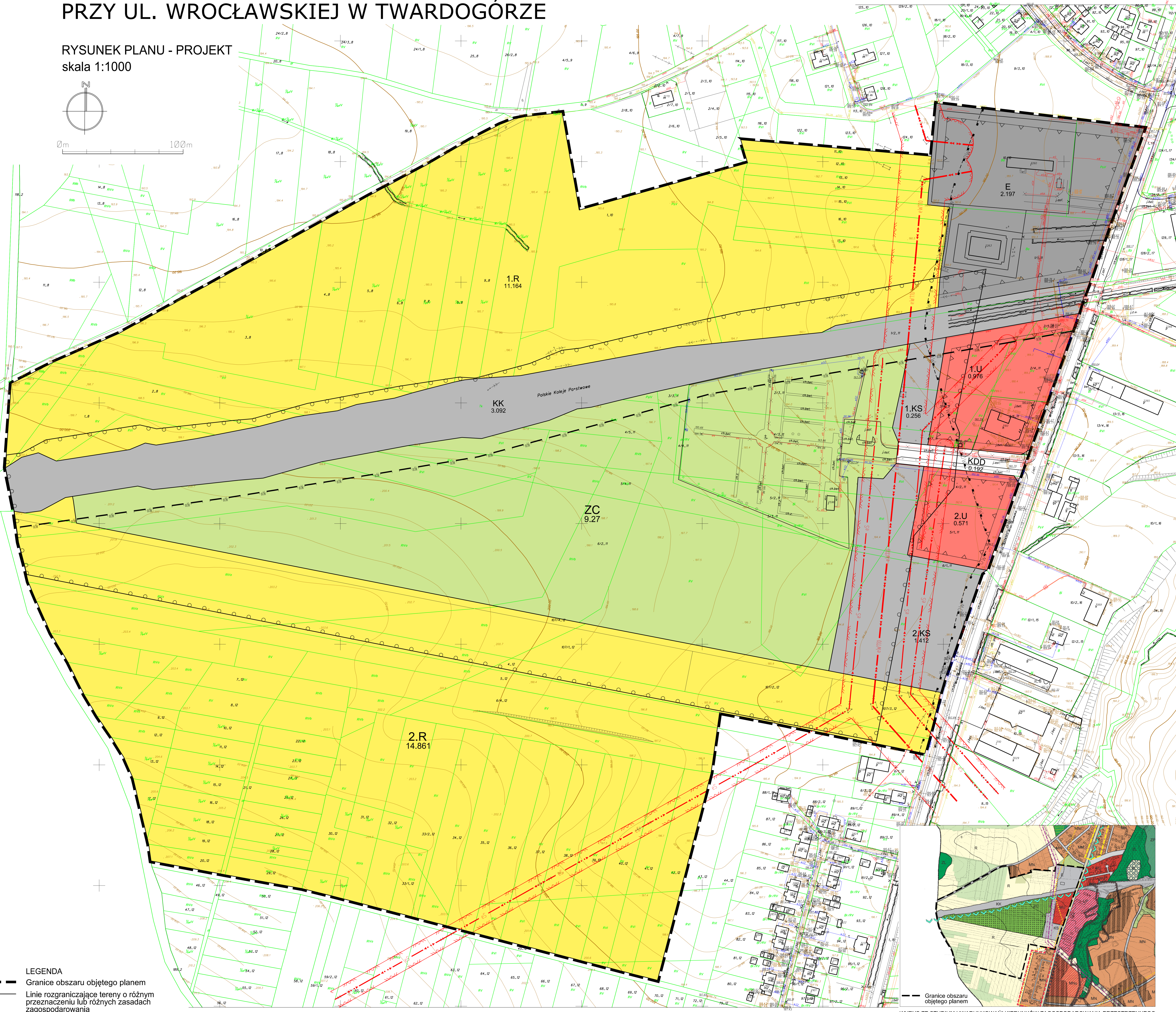
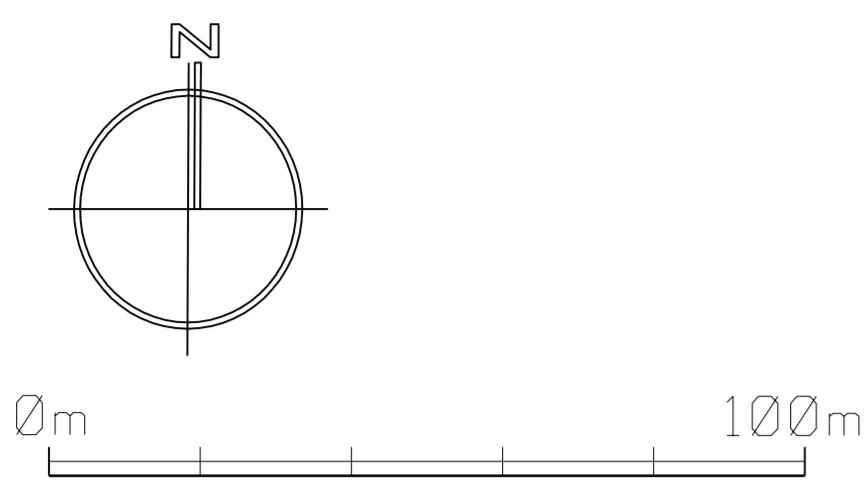


MIEJSCOWY PLAN ZAGOSPODAROWANIA PRZESTRZENNEGO DLA TERENU PRZY UL. WROCŁAWSKIEJ W TWARDOGÓRZE

RYSUNEK PLANU - PROJEKT
skala 1:1000



- LEGENDA**
- Granice obszaru objętego planem
 - Linie rozgraniczające tereny o różnym przeznaczeniu lub różnych zasadach zagospodarowania
 - △ Nieprzekraczalne linie zabudowy
 - Granica strefy "OW" obserwacji archeologicznej
 - ZC Podstawowe przeznaczenie terenu, wyrażone w postaci symbolu i numeru porządkowego
 - U Teren zabudowy usługowej
 - ZC Teren cmentarza
 - R Teren rolniczy
 - KDD Teren drogi publicznej dojazdowej
 - KS Teren parkingów
 - KK Teren komunikacji kolejowej
 - E Teren infrastruktury technicznej - elektroenergetyka

- OBSZARY PODLEGAJĄCE OCHRONIE NA PODSTAWIE PRZEPISÓW ODREBNYCH OZNACZENIA INFORMACYJNE**
- Granica strefy ochrony sanitarnej cmentarza
 - Granica planowanego Obszaru Chronionego Krajobrazu "Wzgórze Trzebnickie"
 - eW110 Linia elektroenergetyczna napowietrzna wysokiego napięcia 110kV - istniejąca
 - eS Linia elektroenergetyczna napowietrzna średniego napięcia 20 kV - istniejąca
 - Granica strefy technicznej od linii elektroenergetycznych
 - 14.819 Powierzchnia terenu w hektarach

WYRYS ZE STUDIUM UWARUNKOWAŃ KIERUNKÓW ZAGOSPODAROWANIA PRZESTRZENNEGO GMINY TWARDOGÓRA UCHWAŁONEGO UCHWAŁĄ NR LIII/398 RADY MIEJSKIEJ W TWARDOGÓRZE Z DNIA 18 CZERWCA 1998 ROKU, ZMIENIONĄ UCHWAŁĄ NR XLII/507 RADY MIEJSKIEJ W TWARDOGÓRZE Z DNIA 26 PAŹDZIERNIKA 2007 ROKU

MIEJSCOWY PLAN ZAGOSPODAROWANIA PRZESTRZENNEGO DLA TERENU PRZY UL. WROCŁAWSKIEJ W TWARDOGÓRZE

SKALA 1:1000

Załącznik nr 1 do uchwały Nr Rady Miejskiej w Twardogórze z dnia

OPRACOWANIE:
ZESPÓŁ AUTORSKI:
mgr inż. Wojciech Kępa
mgr inż. Grzegorz Sobczak
mgr inż. Monika Krubczak
mgr inż. Rafał Odołowicki - ochrona środowiska

TWARDOGÓRA 2016