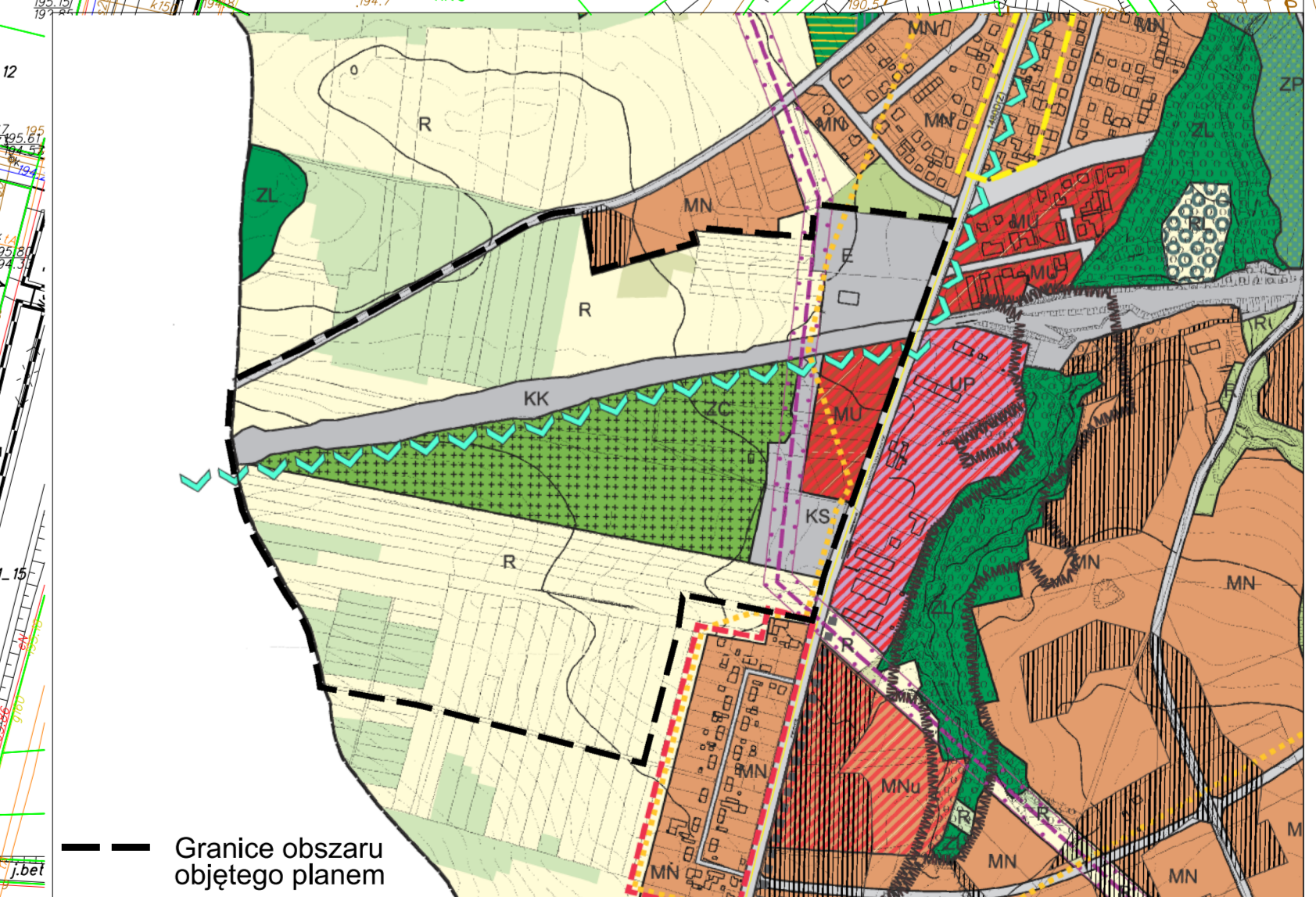
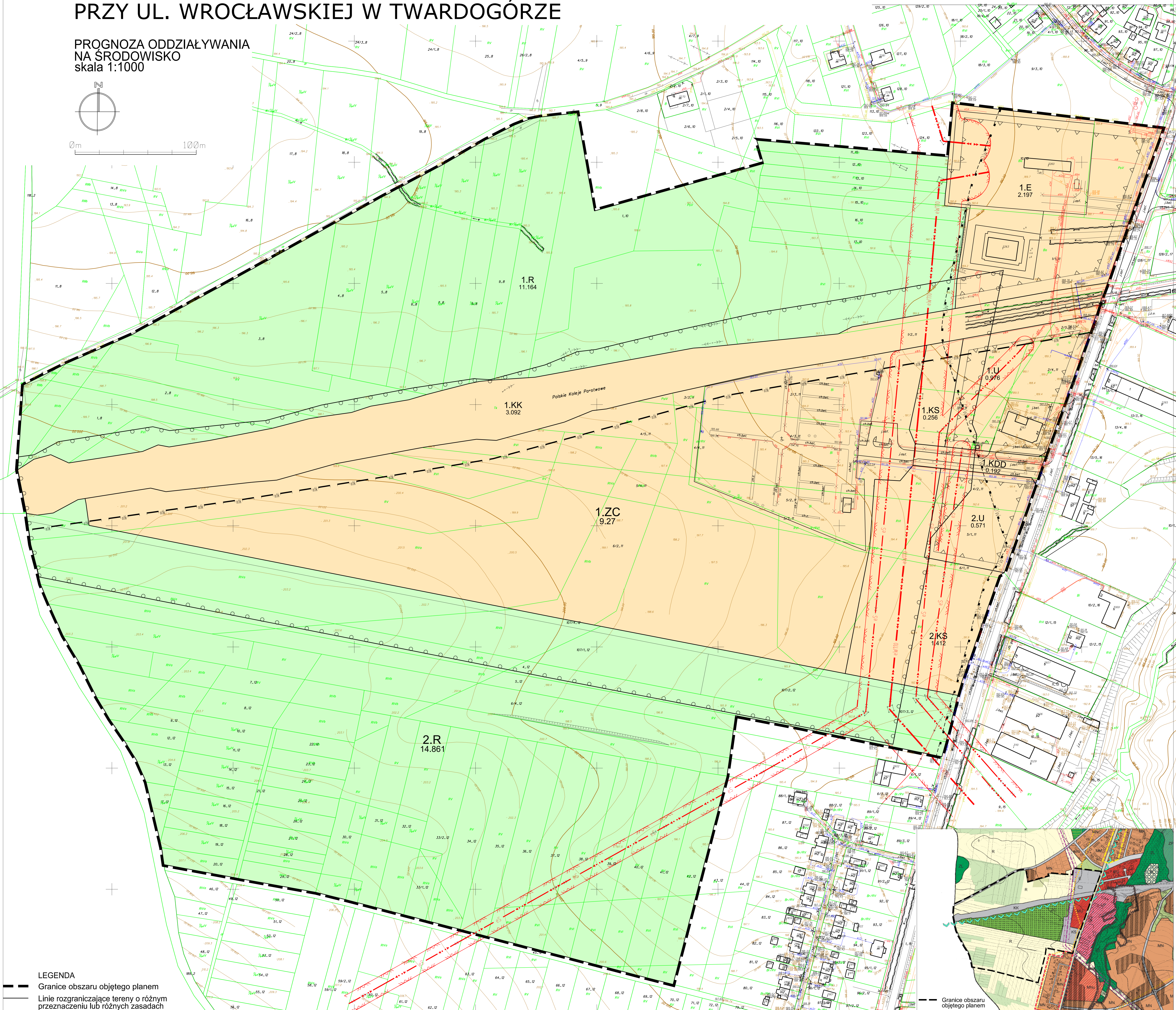
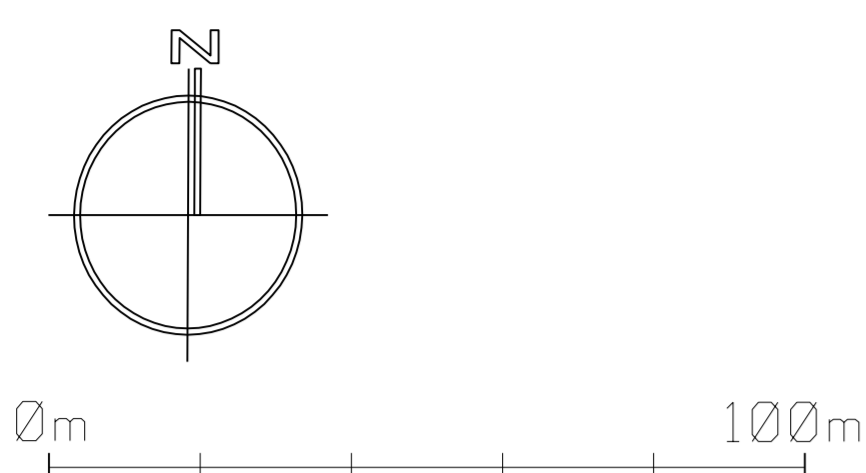


MIEJSCOWY PLAN ZAGOSPODAROWANIA PRZESTRZENNEGO DLA TERENU PRZY UL. WROCŁAWSKIEJ W TWARDOGÓRZE

PROGNOZA ODDZIAŁYWANIA
NA ŚRODOWISKO
skala 1:1000



LEGENDA

- Granice obszaru objętego planem
- Linie rozgraniczające tereny o różnym przeznaczeniu lub różnych zasadach zagospodarowania
- Nieprzekraczalne linie zabudowy
- Granica strefy "OW" obserwacji archeologicznej
- ZC** Podstawowe przeznaczenie terenu, wyrażone w postaci symbolu i numeru porządkowego
- U** Teren zabudowy usługowej
- ZC** Teren cmentarza
- R** Teren rolniczy
- KDD** Teren drogi publicznej dojazdowej
- KS** Teren parkingów
- KK** Teren komunikacji kolejowej
- E** Teren infrastruktury technicznej - elektroenergetyka

OBSZARY PODLEGAJĄCE OCHRONIE NA PODSTAWIE PRZEPISÓW ODREBNYCH

- Granica strefy ochrony sanitarnej cmentarza
- OZNACZENIA INFORMACYJNE**
- Granica planowanego Obszaru Chronionego Krajobrazu "Wzgórza Trzebnickie"
- Linia elektroenergetyczna napowietrzna wysokiego napięcia 110kV - istniejąca
- Linia elektroenergetyczna napowietrzna średniego napięcia 20 kV - istniejąca
- Granica strefy technicznej od linii elektroenergetycznych
- 14.819** Powierzchnia terenu w hektarach

OZNACZENIA PROGNOZY

- Funkcje o umiarkowanym wpływie na środowisko
- Funkcje nie wywołujące istotnych zmian w środowisku

WYRYS ZE STUDIUM UWARUNKOWAŃ KIERUNKÓW ZAGOSPODAROWANIA PRZESTRZENNEGO GMINY TWARDOGÓRA UCHWAŁONEGO UCHWAŁĄ NR LIII/398 RADY MIEJSKIEJ W TWARDOGÓRZE Z DNIA 18 CZERWCA 1998 ROKU, ZMIENIONĄ UCHWAŁĄ NR XLIII/07 RADY MIEJSKIEJ W TWARDOGÓRZE Z DNIA 26 PAŹDZIERNIKA 2007 ROKU