

Oleśnica, dnia 09.02.2015 r.

ZDP-DT.673.2.2015.PK

**„EKO-INSTAL”  
Harasimowicz i Wspólnicy Sp. j.**

ul. Kazimierz Wielkiego 61  
66-400 Gorzów Wlkp

**Dot.: uzgodnienia projektu odtworzenia nawierzchni w pasie drogi powiatowej  
nr 1480D, 1478D, 1481D obręb Grabowno Wielkie gm. Twardogóra.**

W nawiązaniu do decyzji nr ZDP-TD.4000.01.14 z dnia 14.01.2014 r. zmienionej decyzją nr ZDP-TD.4000.01.1.14 z dnia 18.12.2014 r. oraz decyzją nr ZDP-TD.4000.01.2.14 z dnia 06.02.2015 r. zezwalającej na lokalizację kanalizacji sanitarnej w pasie dróg powiatowych nr:

- 1480D dz. nr 10 AM 13 obręb Twardogóra oraz dz. nr 191/1, 191/2, 8 obręb Grabowno Wielkie gm. Twardogóra,
  - 1478D dz. nr 307, 41 obręb Grabowno Wielkie gm. Twardogóra,
  - 1481D dz. nr 21/5, 21/4 obręb Grabowno Wielkie gm. Twardogóra,
- uzgadniam bez uwag przedłożony projekt odtworzenia nawierzchni.

Jednocześnie przypominam, że przed przystąpieniem do prac należy wystąpić do ZDP w Oleśnicy z wnioskiem o zajęcie pasa drogowego dołączając zatwierdzony projekt organizacji ruchu zastępczego na czas prowadzenia robót.

Wniosek o wydanie zezwolenia na zajęcie pasa drogowego można pobrać ze strony [www.zdp-olesnica.pl](http://www.zdp-olesnica.pl) w zakładce (dokumenty, wzory wniosków).

DYREKTOR  
Zarządu Dróg Powiatowych  
w Oleśnicy

Marzena Graczyk

wyk. 2 egz.

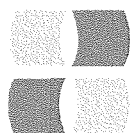
egz. nr 1 - EKO-IINSTAL Harasimowicz i Wspólnicy Sp. j. ul. Kazimierza Wielkiego 61, 66-400 Gorzów Wlkp.

egz. nr 2 - a/a

załączniki:

zał. projekt budowlany (1 szt.)

Sporządził: Paweł Król



**EKO-INSTAL**  
PRACOWNIA PROJEKTOWA

**KANALIZACJA SANITARNA  
DLA MIEJSCOWOŚCI GRABOWNO WIELKIE,  
GMINA TWARDOGÓRA.**

Obiekt

**PROJEKT ODTWORZENIA NAWIERZCHNI  
W MIEJSCOWOŚCI GRABOWNO WIELKIE,  
GMINA TWARDOGÓRA.**

Nazwa opracowania

**Gmina Twardogóra  
ul. Ratuszowa 14,  
56-416 Twardogóra**

Investor

Branża	SANITARNA	DATA	GORZÓW WLKP Miejscowość
			PODPIS
	<b>PROJEKTANT</b> mgr inż. Filip Walczak upr. nr 26/2002/Gw do projektowania bez ograniczeń w specjalności konstrukcyjno-budowlanej	2.01.2015	
	<b>OPRACOWAŁ</b> inż. Marcin Krawczyk	2.01.2015	

**EGZEMPLARZ NR 1**

## SPIS ZAWARTOŚCI

## OPIS TECHNICZNY

1.0. Podstawa i przedmiot opracowania.	3
1.1. Podstawa opracowania	3
1.2. Przedmiot opracowania	3
2.0. Stan istniejący na terenie objętym opracowaniem	3
3.0 Opis technicznych rozwiązań projektowych	3
3.1. Projektowana niweleta	4
3.2. Pochylenia poprzeczne	4
3.3. Konstrukcja nawierzchni	4
3.3.1. Jezdnia bitumiczna (pełna konstrukcja)	4
3.3.2. Jezdnia bitumiczna (wymiana warstwy ścieralnej)	5
3.3.3. Odtworzenie nawierzchni z kostki betonowej	5
3.3.4. Odtworzenie pobocza drogowego	5
4. Uwagi końcowe	5

## ZAŁĄCZNIKI :

1. DECYZJA ZDP OLEŚNICA NR NR ZDP-TD.4000.01.1.14
2. DECYZJA ZDP OLEŚNICA NR NR ZDP-TD.4000.01.2014
3. DECYZJA BURMISTRZA MIASTA I GMINY TWARDOGÓRA NR IT.7230.1.39.2014.DJ
4. PISMO BURMISTRZA MIASTA I GMINY TWARDOGÓRA NR IT.7230.1.40.2014.DJ

## RYSUNKI

- RYS NR 1. MAPA ORIENTACYJNA KANALIZACJA SANITARNA – SKALA SCHEMAT.
- RYS NR 2. PROJEKT ZAGOSPODAROWANIA TERENU. SKALA 1:500.
- RYS NR 3. PROJEKT ZAGOSPODAROWANIA TERENU. SKALA 1:500.
- RYS NR 4. PROJEKT ZAGOSPODAROWANIA TERENU. SKALA 1:500.
- RYS NR 5. PROJEKT ZAGOSPODAROWANIA TERENU. SKALA 1:500.
- RYS NR 6. PROJEKT ZAGOSPODAROWANIA TERENU. SKALA 1:500.
- RYS NR 7. PROJEKT ZAGOSPODAROWANIA TERENU. SKALA 1:500.
- RYS NR 8. PROJEKT ZAGOSPODAROWANIA TERENU. SKALA 1:500.
- RYS NR 9. PROJEKT ZAGOSPODAROWANIA TERENU. SKALA 1:500.
- RYS NR 10. PROJEKT ZAGOSPODAROWANIA TERENU. SKALA 1:500.
- RYS NR 11. PROJEKT ZAGOSPODAROWANIA TERENU. SKALA 1:500.
- RYS NR 12. PROJEKT ZAGOSPODAROWANIA TERENU. SKALA 1:500.
- RYS NR 13. PROJEKT ZAGOSPODAROWANIA TERENU. SKALA 1:500.
- RYS NR 14. PROJEKT ZAGOSPODAROWANIA TERENU. SKALA 1:500.
- RYS NR 15. PROJEKT ZAGOSPODAROWANIA TERENU. SKALA 1:500.
- RYS NR 16. PRZEKROJE NORMALNE. SKALA SCHEMAT

## OPIS TECHNICZNY

## 1.0. Podstawa i przedmiot opracowania.

## 1.1. Podstawa opracowania:

Projekt branży drogowej jako element dokumentacji projektowej dla zadania „Kanalizacja sanitarna dla miejscowości Grabowno Wielkie, gmina Twardogóra” realizowany jest na podstawie umowy pomiędzy Inwestorem tj. Gminą Twardogóra, ul. Ratuszowa 14,56-416 Twardogóra, a Wykonawcą tj. Pracownią Projektową EKO-INSTAL Harasimowicz i wspólnicy sp. j., ul. Kazimierza Wielkiego 61; 66-400 Gorzów Wlkp.

Materiałami wyjściowymi są:

- mapy sytuacyjno-wysokościowe w skali 1:500.
- uzgodnienia z inwestorem,
- uzgodnienia z zarządcą dróg powiatowych,
- normy i przepisy prawne, uzgodnienia branżowe.

## 1.2. Przedmiot opracowania.

Przedmiotem opracowania jest projekt budowlany branży drogowej związany z odtworzeniem konstrukcji jezdni i zjazdów dróg powiatowych nr 1480D,1478D,1481D i dróg gminnych po robotach związanych z realizacją kanalizacji sanitarnej w miejscowości Grabowno Wielkie, gmina Twardogóra, powiat Oleśnicki, województwo Dolnośląskie.

## 2.0. Stan istniejący na terenie objętym opracowaniem.

W obrębie opracowania przebiegają drogi publiczne. Są to drogi powiatowe 1480D,1478D,1481D oraz drogi gminne o szerokości zmiennej od 3,5 do 6,0 m na przeważającej części o przekroju drogowym (nieobramowane). W obszarze przyległym do dróg zlokalizowana jest zabudowa mieszkaniowa jednorodzinna mająca charakter rozproszony do której, w granicach pasa drogowego, prowadzone są zjazdy indywidualne i dojeżdża. Pomiędzy obszarami zabudowanymi zlokalizowane są użytki rolne.

## 3.0 Opis technicznych rozwiązań projektowych.

Projektowane sieci kanalizacji sanitarnej prowadzone będą w przeważającej części w obszarze pasów drogowych dróg wojewódzkich, powiatowych i gminnych. Projekt branży sanitarnej przewiduje ich lokalizację w zależności od uwarunkowań terenowych poza powierzchniami jezdni lub w ich obrębie. Technologia robót związanych z wykonywaniem powyższych robót przewiduje układanie rurociągów w otwartym wykopie szerokości minimalnej ok. 1,2 m z zastosowaniem rozporowego szalowania wykopów. W przypadku poprzecznego przecinania powierzchni utwardzonych pasa drogowego (zgodnie z planami sytuacyjno-wysokościowymi br. sanitarnej) zastosowano wykonanie przecisków lub przewiertów pod powierzchniami utwardzonymi.

Przyjęto zasadę, że wszystkie powierzchnie jezdni i zjazdów dróg powiatowych, które naruszone zostaną w związku z realizacją prac budowlanych związanych z ułożeniem sieci zostaną odtworzone.

Zakres robót nawierzchniowych w przypadku istniejących dróg o nawierzchni bitumicznej:

Drogi powiatowe :

1. Frezowanie istniejącej warstwy ścieralnej z betonu asfaltowego na całej szerokości jezdni (destrukcja pofrezowy przeznaczyć do umocnienia poboczy),
2. Rozbiórka pełnej konstrukcji istniejącej jezdni w miejscach wykonywanych robót kanalizacyjnych
3. Odtworzenie konstrukcji jezdni w obszarze wykopu (przyjęto szerokość wykopu ok. 1,2 m):
  - a. Dla dróg powiatowych - kategoria obciążenia ruchem - KR3,
4. Wykonanie warstwy ścieralnej na całej szerokości jezdni,
5. Przebudowa istniejących poboczy gruntowych.

Drogi gminne :

1. Frezowanie istniejącej warstwy ścieralnej z betonu asfaltowego na połowie szerokości jezdni (destrukcja pofrezowy przeznaczyć do umocnienia poboczy),
2. Rozbiórka pełnej konstrukcji istniejącej jezdni w miejscach wykonywanych robót kanalizacyjnych
3. Odtworzenie konstrukcji jezdni w obszarze wykopu (przyjęto szerokość wykopu ok. 1,2 m):
4. Dla dróg gminnych - kategoria obciążenia ruchem - KR3,
5. Wykonanie warstwy ścieralnej na połowie szerokości jezdni,
6. Przebudowa istniejących poboczy gruntowych.
7. W przypadku dróg gruntowych wierzchnią warstwę o grubości 10cm wykonać z kruszywa naturalnego na szerokości wykopu

W przypadku, gdy roboty ziemne ingerowały będą w konstrukcję istniejących zjazdów utwardzonych należy wykonać ich odtworzenie w zakresie warstw konstrukcyjnych i nawierzchni.

Projektowane rozwiązania w zakresie odtworzenia konstrukcji jezdni przedstawiono na rysunkach przekrojów normalnych.

Na odcinkach gdzie projektowane roboty ziemne prowadzone będą w obrębie skarpy rowu drogowego (zgodnie z rysunkiem planu sytuacyjnego), skarpe należy odtworzyć do stanu pierwotnego

### 3.1. Projektowana niweleta

W zakresie projektu nie planuje się zmiany istniejącej niwelety jezdni. Wykonawca robót przed przystąpieniem do prac rozbiórkowych zobowiązany jest wykonać inwentaryzację geodezyjną sytuacyjno wysokościową istniejącej nawierzchni jezdni w obszarze projektowanych robót w zakresie m.in. osi jezdni oraz jej krawędzi. Niweleta jezdni powinna być odtworzona do wartości wysokościowych sprzed prowadzonych prac.

Pochylenia zjazdów należy odtworzyć wg stanu istniejącego.

### 3.2. Pochylenia poprzeczne

Projektowane pochylenia poprzeczne jezdni będą zgodne z pochyleniami istniejącymi określonymi na podstawie wykonanej przez wykonawcę robót inwentaryzacji geodezyjnej.

#### 3.3. Konstrukcja nawierzchni

##### 3.3.1. Jezdnia bitumiczna (pełna konstrukcja)

a) drogi powiatowe – kategoria obciążenia ruchem KR3

Projektowany układ warstw:

- warstwa ścieralna z betonu asfaltowego AC11S 50/70 -gr. 4 cm,

- warstwa wiążąca z betonu asfaltowego AC16W 35/50 -gr. 7 cm,
- podbudowa zasadnicza z betonu asfaltowego AC22P 35/50 -gr. 8 cm,
- podbudowa pomocnicza z kruszywa naturalnego (uzyskane ze skały litej) -gr. 20 cm,  
przekruszonego stabilizowanego mechanicznie 0/31,5  
Grubość konstrukcji zasadniczej : 39 cm
- warstwa wzmacniająca - kruszywo stabilizowane cementem C1,5/2,0 -gr. 10 cm,  
Łączna grubość konstrukcji: 49 cm

Wymagane parametry gruntu pod zasadniczą konstrukcją jezdni:

- wtórny moduł odkształcenia  $E_2 = 120 \text{ MPa}$
- wskaźnik zagęszczenia  $I_s = 1,03$

### 3.3.2. Jezdnia bitumiczna (wymiana warstwy ścieralnej)

Projektowany układ warstw:

- warstwa ścieralna z betonu asfaltowego AC11S 50/70 -gr. 4 cm,
- frezowanie -gr. 3-4 cm,

### 3.3.3. Odtworzenie nawierzchni z kostki betonowej.

- Warstwa ścieralna - kostka betonowa w kolorze szarym -gr. 8 cm,
- Podsypka piaskowa -gr. 3 cm,
- Warstwa z chudego betonu -gr. 10 cm,

### 3.3.4. Odtworzenie pobocza drogowego.

- Mieszanka gruntowa o uziarnieniu optymalnym  $I_s \text{ min. } 0,97$   
lub destruktu pofrezowy -gr. 10 cm,

### 3.3.6. Odtworzenie nawierzchni z płyt betonowych

- Warstwa ścieralna z płyt betonowych z rozbiórki -gr. 15 cm,
- Podsypka cementowo- piaskowa 1:4 -gr. 5 cm,
- Podbudowa zasadnicza z mieszanki kruszywa naturalnego przekruszonego  
0/31,5mm stabilizowanego mechanicznie -gr. 15 cm,  
Grubość konstrukcji zasadniczej : 35 cm

## 4. Uwagi końcowe.

Wszystkie prace należy przeprowadzić zgodnie z obowiązującymi Polskimi Normami, przepisami branżowymi, Specyfikacjami Technicznymi oraz innymi obowiązującymi przepisami.

Określenie zakresu badań nośności określono w Specyfikacji Technicznej Wykonania i Odbioru Robót (STWiOR), która stanowi integralną część dokumentacji projektowej.

Określenie PN wg, których należy wykonywać roboty określono w STWiOR, która stanowi integralną część dokumentacji projektowej.

Opracował:  
mgr inż. Filip Walczak

Oleśnica, dnia 14.01.2014 r.

## DECYZJA

Na podstawie art.38 ustawy z dnia 5 czerwca 1998 r. o samorządzie powiatowym ( tj. Dz. U. z 2001 r. Nr 142 poz. 1592 z późniejszymi zmianami), Uchwały nr 35/2011 Zarządu Powiatu Oleśnickiego z dnia 7 kwietnia 2011 r. w sprawie upoważnienia Pana Grzegorza Zagórnego – Dyrektora Zarządu Dróg Powiatowych w Oleśnicy do załatwienia spraw wynikających z ustawy o drogach publicznych., art. 39 ust. 3, 3a ustawy z dnia 21 marca 1985 r. (tekst jednolity Dz. U. z 2013 r. poz. 260), oraz art. 104 z dnia 14 czerwca 1960 r. - Kodeks Postępowania Administracyjnego (tekst jednolity Dz. U. z 2000 r. Nr 98 poz. 1071 z póź. zm.), po rozpatrzeniu wniosku z dnia 19.12.2013 r. złożonego przez: EKO-INSTAL Harasimowicz i Wspólnicy Sp. j., ul. Kazimierza Wielkiego 61, 66-400 Gorzów Wielkopolski działającego w imieniu inwestora: Burmistrza Miasta i Gminy Twardogóra, ul. Ratuszowa 14, 56-416 Twardogóra.

w sprawie uzgodnienia lokalizacji urządzenia niezwiązanego z potrzebami zarządzania drogami lub potrzebami ruchu drogowego – sieci kanalizacji sanitarnej grawitacyjno-tłocznej w zakresie przebiegu w pasie dróg powiatowych nr:

- 1480D dz. nr 10 AM 13 obręb Twardogóra oraz dz. nr 191/1, 191/2, 8 obręb Grabowno Wielkie gm. Twardogóra,
- 1478D dz. nr 307, 41 obręb Grabowno Wielkie gm. Twardogóra,
- 1481D dz. nr 21/5, 21/4 obręb Grabowno Wielkie gm. Twardogóra,

### wyrażam zgodę

na lokalizację w pasie dróg powiatowych nr:

- 1480D dz. nr 10 AM 13 obręb Twardogóra oraz dz. nr 191/1, 191/2, 8 obręb Grabowno Wielkie gm. Twardogóra,
- 1478D dz. nr 307, 41 obręb Grabowno Wielkie gm. Twardogóra,
- 1481D dz. nr 21/5, 21/4 obręb Grabowno Wielkie gm. Twardogóra,

urządzenia niezwiązanego z potrzebami zarządzania drogami lub potrzebami ruchu drogowego – sieci kanalizacji sanitarnej grawitacyjno-tłocznej zgodnie z załączonym planem sytuacyjnym przy zachowaniu następujących warunków:

1. Projektowaną sieć kanalizacji sanitarnej należy poprowadzić zgodnie z załączonym planem sytuacyjnym, tak aby nie naruszyć systemu korzeniowego drzew rosnących w pasie drogowym.
2. Przekroczenia poprzeczne ww. dróg powiatowych należy wykonać metodą przecisku lub przewiertu w rurze ochronnej, długość rury ochronnej ma być równa co najmniej łącznej szerokości jezdni i poboczy. Rurę umieścić na głębokości min. 1,2 m licząc od rzędnej jezdni do górnej krawędzi rury.
3. Projektowaną sieć kanalizacji sanitarnej w poboczu drogi powiatowej nr:
  - 1480D (dz. nr 10 AM 13 rys. nr 2 obręb Twardogóra, dz. nr 191/1 rys. nr 3, oraz w części dz. nr 191/2 rys. nr 4 obręb Grabowno Wielkie gm. Twardogóra),
  - 1478D (dz. nr 41 od posesji nr 15a do posesji nr 18 rys. nr 7 obręb Grabowno Wielkie gm. Twardogóra),
  - 1481D (dz. nr 21/5 rys. nr 8 oraz rys. nr 9 obręb Grabowno Wielkie gm. Twardogóra) należy wykonać metodą bezrozkopową tj. na całej długości przewiertem sterowanym,

- projektowane włazy studni zlokalizowane poza jezdnią należy ułożyć zgodnie ze spadkiem poprzecznym pobocza (tj. 4-6 %) i nie mogą wystawać powyżej ich płaszczyzny,
  - pobocza pomiędzy projektowanymi studzienkami należy utwardzić frezowiną bitumiczną o gr. 10 cm na szerokości min. 1 m od krawędzi jezdni o spadku poprzecznym poboczny 4-6 %,
4. W związku z lokalizacją sieci w jezdni drogi powiatowej nr:
    - 1480D (dz. nr 191/2 rys. nr 5, rys. nr 10 obręb Grabowno Wielkie gm. Twardogóra)
    - 1478D (dz. nr 307 rys. nr 6 obręb Grabowno Wielkie gm. Twardogóra)odtworzenie jej polegać będzie na ułożeniu na całym odcinku prowadzonych prac warstwy ścieralnej masy bitumicznej o grubości 4 cm na całej szerokości jezdni łącznie z jej profilowaniem.
    - warstwę ścieralną należy ułożyć w jednym etapie na całym odcinku prowadzonych prac w sprzyjających warunkach atmosferycznych,
    - w związku z podniesieniem niwelety drogi należy uwzględnić podniesienie nawierzchni zjazdów,
    - konstrukcję drogi w miejscu wykopu należy odtworzyć dla kategorii ruchu KR3,
    - projektowane włazy studni w jezdni należy usytuować w osi pasa ruchu,
  5. W przypadku naruszenia chodników w miejscu prac wykonywanych metodą rozkopu otwartego należy je odtworzyć na całej szerokości z pełnowartościowych materiałów na podbudowie z chudego betonu o gr. 10 cm.
  6. Przed uzyskaniem pozwolenia na budowę należy w tut. Zarządzie przedłożyć odstępstwo od przepisów techniczno – budowlanych zgodnie z „art. 9 ustawy z dnia 7 lipca 1994 r. prawo budowlane i art. 39 ustawy z dnia 21 marca 1985 r. o drogach publicznych oraz zgodnie z Rozporządzeniem Ministra Transportu i Gospodarki Morskiej z dnia 2 marca 1999 r. w sprawie warunków technicznych jakim powinny odpowiadać drogi i ich usytuowanie (Dz. U. z dnia 14 maja 1999 r.).
  7. Przed uzyskaniem zezwolenia na zajęcie pasa drogowego należy w tutejszym Zarządzie uzgodnić projekt odtworzenia nawierzchni w zakresie ww. dróg powiatowych.
  8. Prace ziemne w pasie drogowym nie mogą być prowadzone w okresie, gdy temperatura otoczenia jest niższa niż 0° C. Roboty ziemne wykonywać zgodnie z obowiązującymi normami. Grunt w miejscu wykopów zagęścić i przedłożyć protokół z zagęszczenia.
  9. Konstrukcję pasa drogowego na odcinku prowadzonych robót należy przywrócić do właściwego stanu technicznego z pełnowartościowych materiałów zgodnie z wymogami określonymi w rozporządzeniu Ministra Transportu i Gospodarki Morskiej z dnia 2 marca 1999 r. w sprawie warunków technicznych, jakim powinny odpowiadać drogi i ich usytuowanie (Dz. U. nr 43, poz. 430) oraz obowiązujących norm i przepisów.
  10. Wszelkie odkształcenia w miejscu prowadzonych robót w ciągu 5 lat od zakończenia prac będą usuwane na koszt Wnioskodawcy.
  11. Zarząd Dróg nie ponosi odpowiedzialności za kolizje z urządzeniami obcymi znajdującymi się w pasie drogowym. Lokalizację tych urządzeń ustalić z ich użytkownikami.
  12. Niniejsza decyzja nie jest zezwoleniem na zajęcie pasa drogowego ani na umieszczenie w/w urządzenia w pasie drogowym. O wydanie takiego zezwolenia należy wystąpić do tut. Zarządu załączając dokumenty wymagane Rozporządzeniem Rady Ministrów z dnia 1 czerwca 2004 w sprawie określenia warunków udzielania zezwoleń na zajęcie pasa drogowego (Dz. U. nr 140 poz. 1481) łącznie z zatwierdzonym projektem organizacji ruchu zastępczego na czas wykonywania robót.
  13. Kompletny wniosek na zajęcie pasa drogowego należy złożyć na co najmniej 21 dni przed planowanymi robotami. Złożenie wniosku nie uprawnia do prowadzenia robót w pasie drogowym.



14. Decyzja obowiązuje na okres 2 lat i traci swą ważność w przypadku nie dotrzymania podanych warunków.
15. Za zajęcie pasa drogowego pobrana będzie opłata ustalona na podstawie Uchwały Nr XIII/84/2007 Rady Powiatu Oleśnickiego z dnia 28 grudnia 2007 r. w sprawie wysokości stawek opłat za zajęcie pasa drogowego dróg powiatowych, a za **umieszczenie w pasie drogowym urządzenia niezwiązanego z potrzebami zarządzania drogami lub potrzebami ruchu drogowego będzie pobierana opłata roczna.**
16. Termin określający ostateczne odtworzenie nawierzchni warstwy ścieralnej jezdni ww. dróg zostanie podany w decyzji na zajęcie pasa drogowego.
17. Niniejsza decyzja jest równoznaczna ze zgodą na inwestowanie w pasie drogowym tj. na działkach będących w zarządzie ZDP – w myśl ustawy „Prawo Budowlane”.
18. Realizacja inwestycji wymaga posiadania odpowiednich dokumentów niezbędnych do prowadzenia robót, zgodnie z przepisami prawa budowlanego.

**Uzasadnienie:**

Decyzja w całości uwzględnia wniosek strony, a zatem odstępuje się od uzasadnienia zgodnie z art. 107 kpa.

**Pouczenie:**

Od niniejszej decyzji służy stronie odwołanie do Samorządowego Kolegium Odwoławczego we Wrocławiu za pośrednictwem Dyrektora Zarządu Dróg Powiatowych w Oleśnicy w terminie 14 dni od dnia jej otrzymania.

Z upoważnienia  
Zarządu Powiatu Oleśnickiego

DYREKTOR  
Zarządu Dróg Powiatowych  
w Oleśnicy  
mgr inż. Grzegorz Zagórny

Zwolnione z opłaty skarbowej  
na podst. art. 111 zał do ustawy  
podz. 1.5 pkt. 2 ppkt. 2  
ustawy z dnia 16.11.2008 r.  
o opłacie skarbowej  
(Dz. U. Nr 225, poz. 1635)

Otrzymuje :

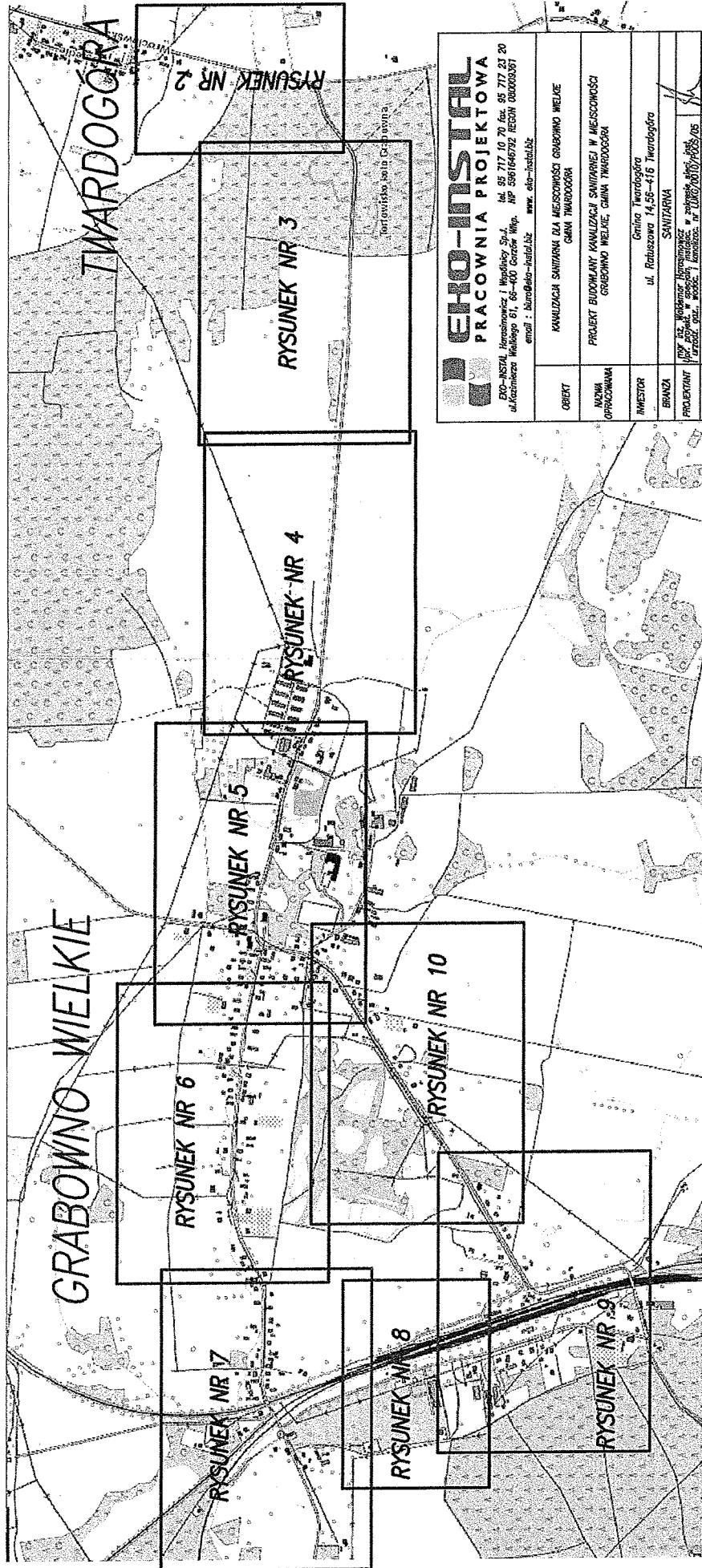
- 1 EKO-INSTAL Harasimowicz i Wspólnicy Sp. j. , ul. Kazimierza Wielkiego 61, 66-400 Gorzów Wlkp.
2. a/a

Do wiadomości:

1. Urząd Miasta i Gminy w Twardogórze, ul. Ratuszowa 14, 56-416 Twardogóra

W załączeniu: Plan Sytuacyjny

Sporządził: Król Paweł



**EKO-INSTAL**  
**PRACOWNIA PROJEKTOWA**

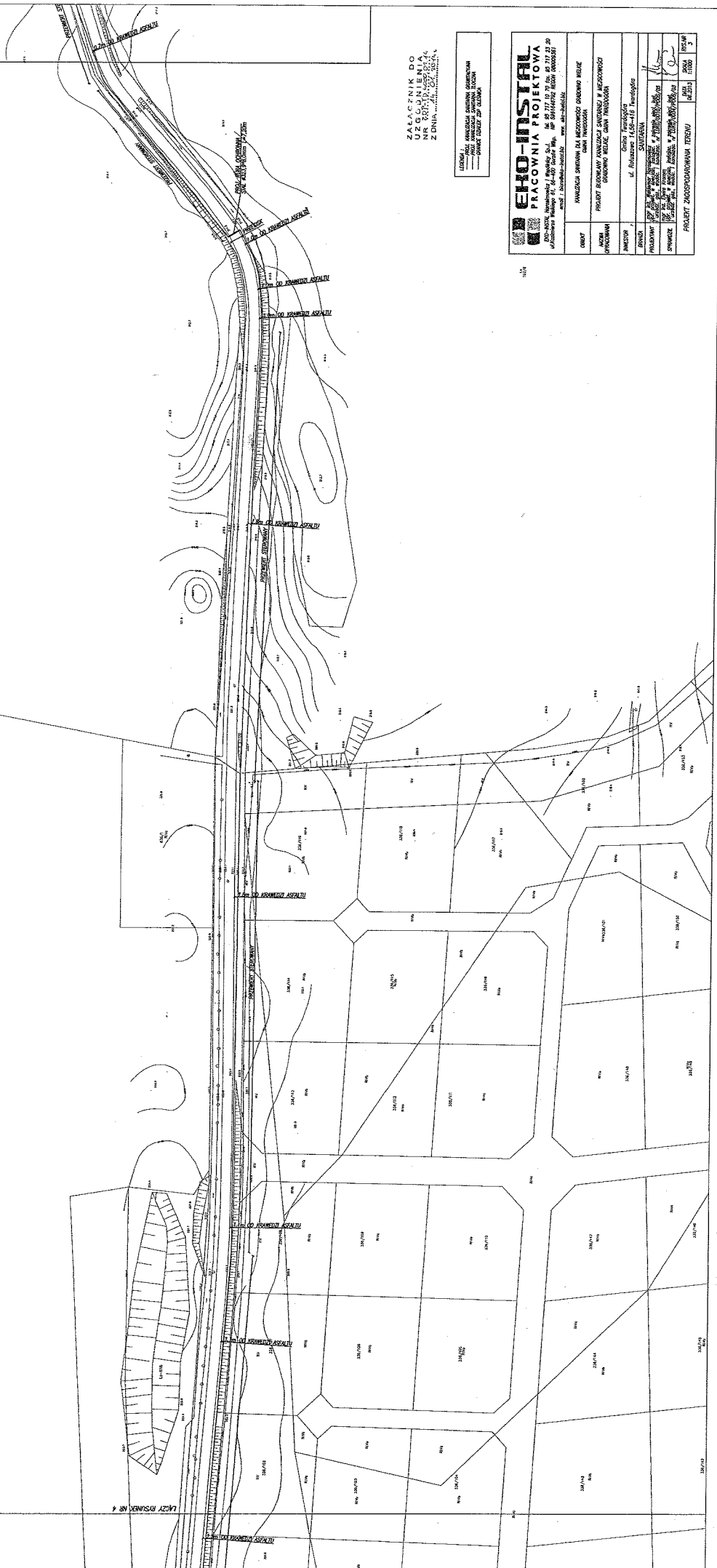
EKO-INSTAL Inżynieria i Projektowanie Sp. z o.o.  
 ul. Kaszubska 61, 65-400 Białe Błota, woj. Lubuskie  
 tel. 95 717 10 70 fax 95 717 23 20  
 NIP 5961646732 REGON 080003961  
 email: biuro@eko-instal.biz www.eko-instal.biz

OBIEKT	KANALIZACJA SANITARNA DLA MIEJSCOWOŚCI GRABOWNO WIELKIE GMINA TWARDOGÓRA
NAZWA OPRACOWANIA	PROJEKT BUDOWLANY KANALIZACJI SANITARNEJ W MIEJSCOWOŚCI GRABOWNO WIELKIE, GMINA TWARDOGÓRA
INWESTOR	Gmina Twardogóra ul. Ratuszowa 14, 55-416 Twardogóra
BRANŻA	SANITARNA
PROJEKTANT	mgr inż. Waldemar Karamonowicz w zespole projektowym ul. Kaszubska 61, 65-400 Białe Błota, woj. Lubuskie, nr 2007/2007/2005/05
SPRAWDZIK	mgr inż. Elżbieta Kozłowska w zespole projektowym ul. Kaszubska 61, 65-400 Białe Błota, woj. Lubuskie, nr 2005/2005/2005/03
MAPA ORIENTACYJNA	
DATA	06.2013
SKALA	1:10 000
LRS.NR	1

ZAŁĄCZNIK DO  
 UZGODNIENIA  
 NR 2011/1/4000/01/2014  
 Z DNIA 14.01.2014r.



LIČNY RYSUNEK NR 2



LIČNY RYSUNEK NR 4

ZAAŁACZNIK DO  
UZGODNIENIA  
NR 0025/10/007/0074  
Z DNIA 2010.07.20

LEGENDA: ANULACJA STAREJ OGRANICZAJĄCEJ  
— NOWA OGRANICZAJĄCA  
— OGRANICZAJĄCA PRZEDŁOŻONA

**EKO-INSTAL**  
PRACOWNIA PROJEKTOWA  
ul. Nowa, Warszawa / Ryńska 5-6, tel. 82 717 12 70, 82 717 12 30  
ul. Żwirki i Wigury 11, 01-640 Warszawa, tel. 22 614 61 62, 22 614 61 63  
www.eko-instal.pl

OBJĘTOŚĆ	KWADRATY OGRANICZENIA I OGRANICZAJĄCEGO
MIEJSCA OGRANICZAJĄCE	LIČNY RYSUNEK NR 2
INWESTOR	Gmina Puławy ul. Wolności 1, 25-001 Puławy
PROJEKTOWY	mgr inż. Andrzej Kozłowski
SPRAWCZĄCY	mgr inż. Andrzej Kozłowski
PROJEKT ZAGOSPODAROWANIA TERENU	LIČNY RYSUNEK NR 2

LIČNY RYSUNEK NR 3



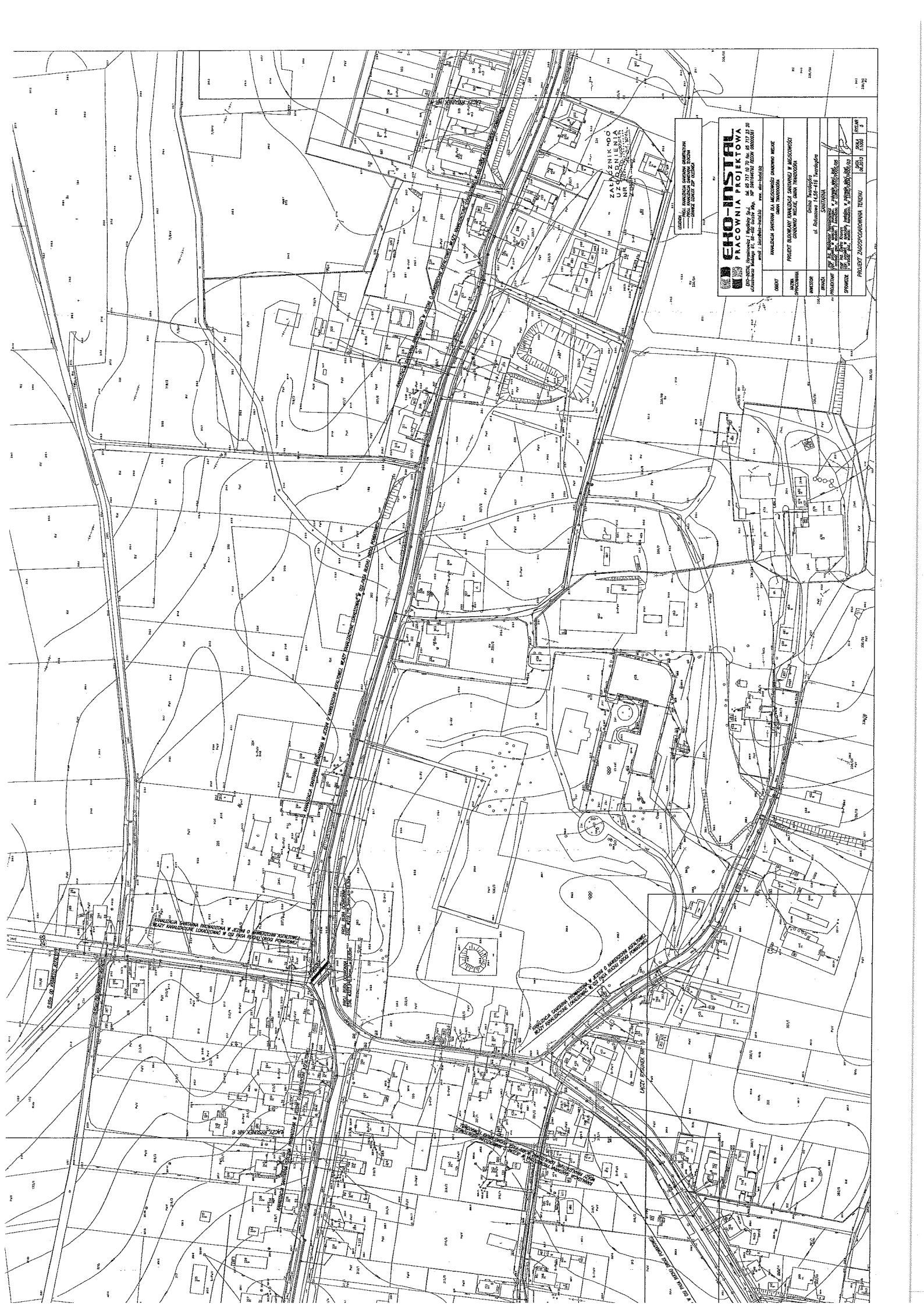
WZTM 1000/1000 NR 3

ZALĄCZNIK DO  
UZGODNIENIA  
NR 1000/1000/1000  
Z DNIA 10.05.2010 R.

LEŻYŚCIE I WYKONANIE PRAC  
— PRACA PROJEKTOWA —  
— PRACA WYKONAWCZA —

<b>ERO-Instal</b> PRACOWNIA PROJEKTOWA	
ul. Słowackiego 1, 00-000 Warszawa, tel. 22 717 19 70 fax 22 717 23 20 adres e-mail: biuro@ero-instal.pl, www.ero-instal.pl	
OBJĘT	AMBIENTA SWIATLA I BEZPIECZNOŚĆ SWIATLOWYCH REZERW
NAZWA PROJEKTOWA	STACJA KOLEJOWA W WARSZAWIE ROZBUDOWA I WYKONANIE PRAC W OBLASCI STACJI
INWESTOR	Urząd Miejski w Warszawie Biuro Inżynierskie
PROJEKTANT	ERO-Instal
SPRACOWNIA	ERO-Instal
PROJEKT ZAOPINIARZOWANIA TERENU	

WZTM 1000/1000 NR 5



LEGENDA: KAWALERIA SAMOCHODOWA I MOTOCYKLOWA  
 KAWALERIA SAMOCHODOWA I MOTOCYKLOWA  
 KAWALERIA SAMOCHODOWA I MOTOCYKLOWA

**CHO-INSTA**  
**PLACOWIA PROJEKTOWA**  
 ul. Wolności 1, Bielsko-Biala, tel. 43 71 70 70, fax 43 71 71 33  
 ul. Wolności 1, Bielsko-Biala, tel. 43 71 70 70, fax 43 71 71 33  
 ul. Wolności 1, Bielsko-Biala, tel. 43 71 70 70, fax 43 71 71 33

PROJEKT	KAWALERIA SAMOCHODOWA I MOTOCYKLOWA
NAZWA	PROJEKT WYKONAWCZO-KONSTRUKCYJNY W ZAKRESIE WYKONANIA PRACY WYKONAWCZO-KONSTRUKCYJNEJ
INWESTOR	Wojsko Polskie
ADRES	ul. Wolności 1, 43-717 Bielsko-Biala
PROJEKTOWY	CHO-INSTA
SPRACOWY	CHO-INSTA
PROJEKT ZAPOSIADACZOWA	14251
WYKONAWCA	14251
WYKONAWCA	14251



WZROST: ANALIZA WARIANTÓW WYKONANIA  
 PLANU WYKONANIA WYKONANIA WYKONANIA  
 WYKONANIA WYKONANIA WYKONANIA

**EKO-INSTAT**  
 PRACOWNIA PROJEKTOWA  
 ul. Żurajska 10/11, 01-646 Warszawa, tel. 22 611 11 11  
 ul. Żurajska 10/11, 01-646 Warszawa, tel. 22 611 11 11

OBIEKT	ANALIZA WARIANTÓW WYKONANIA PLANU WYKONANIA WYKONANIA WYKONANIA
INWESTOR	ANALIZA WARIANTÓW WYKONANIA PLANU WYKONANIA WYKONANIA WYKONANIA
PROJEKTOWY	ANALIZA WARIANTÓW WYKONANIA PLANU WYKONANIA WYKONANIA WYKONANIA
SPRZĘT	ANALIZA WARIANTÓW WYKONANIA PLANU WYKONANIA WYKONANIA WYKONANIA
PRACOWNIA PROJEKTOWA	ANALIZA WARIANTÓW WYKONANIA PLANU WYKONANIA WYKONANIA WYKONANIA

PLANCIENIE DO  
 CZYSZCZENIA  
 I WYKONANIA  
 Z DZIAŁALNOŚCI

WYKONANIE WYKONANIA WYKONANIA WYKONANIA WYKONANIA WYKONANIA  
 WYKONANIA WYKONANIA WYKONANIA WYKONANIA WYKONANIA WYKONANIA  
 WYKONANIA WYKONANIA WYKONANIA WYKONANIA WYKONANIA WYKONANIA

M27 TRASEK-MS 2

M27 TRASEK-MS 5





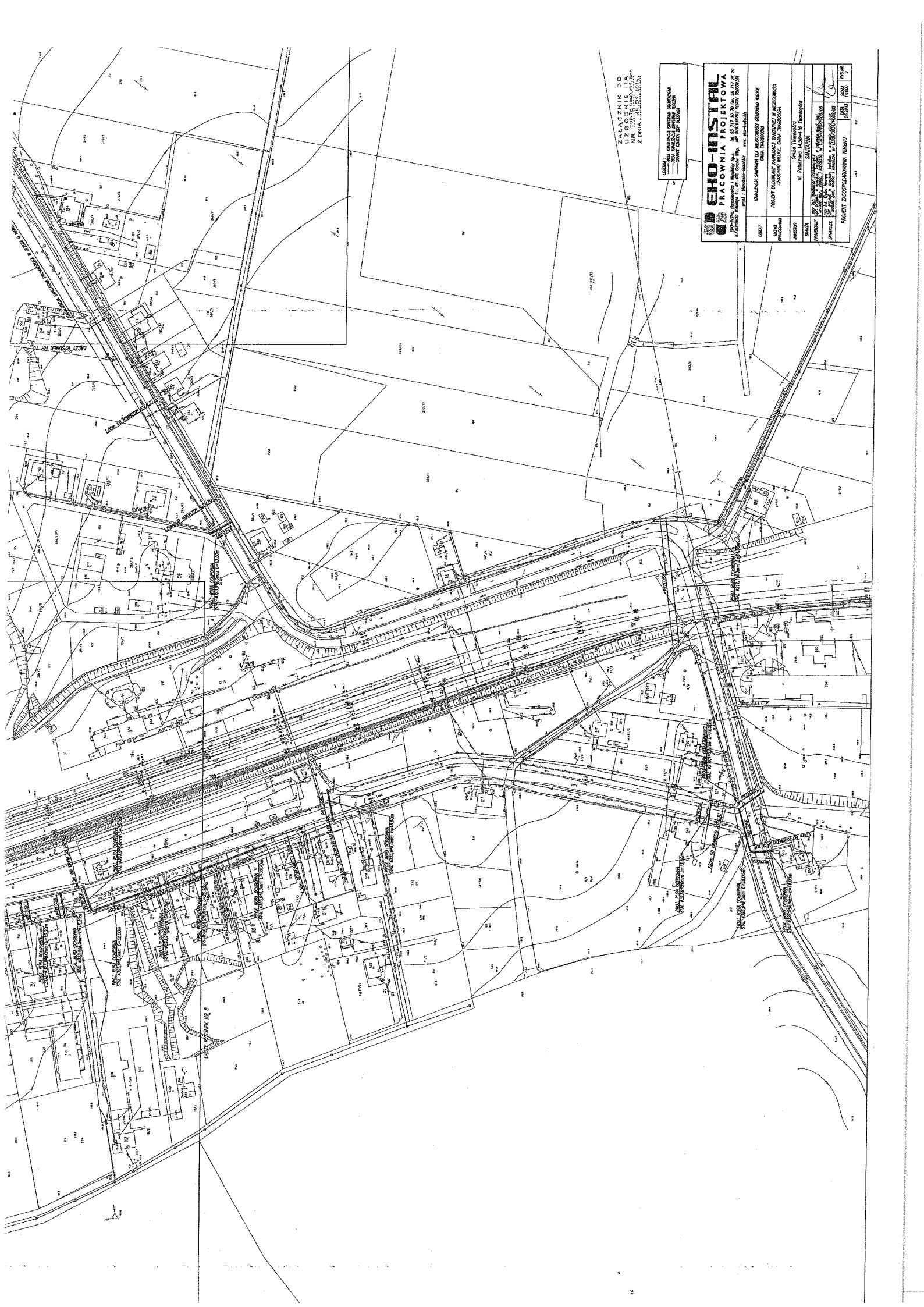


LEGENDA  
 KANAŁIZACJA SANITARNIA GROMADZKA  
 PRÓB KANAŁIZACJA SANITARNIA TŁOCZNA  
 GRANICE TERENU ZDP CIESZCINA

ZAŁĄCZNIK DO  
 UZGODNIENIA  
 NR/10/194/002/01/2045  
 Z DNIA 14.04.2004r.

**EKO-INSTAL**  
**PRACOWNIA PROJEKTOWA**  
 EKO-INSTAL, Kowalewicz i Wspólnicy Sp. z o.o.  
 ul. Kowalewiczów 61, 65-400 Górzew Wlkp. NIP 591646932 REGON 080008051  
 email: biuro@eko-instal.plz www.eko-instal.plz

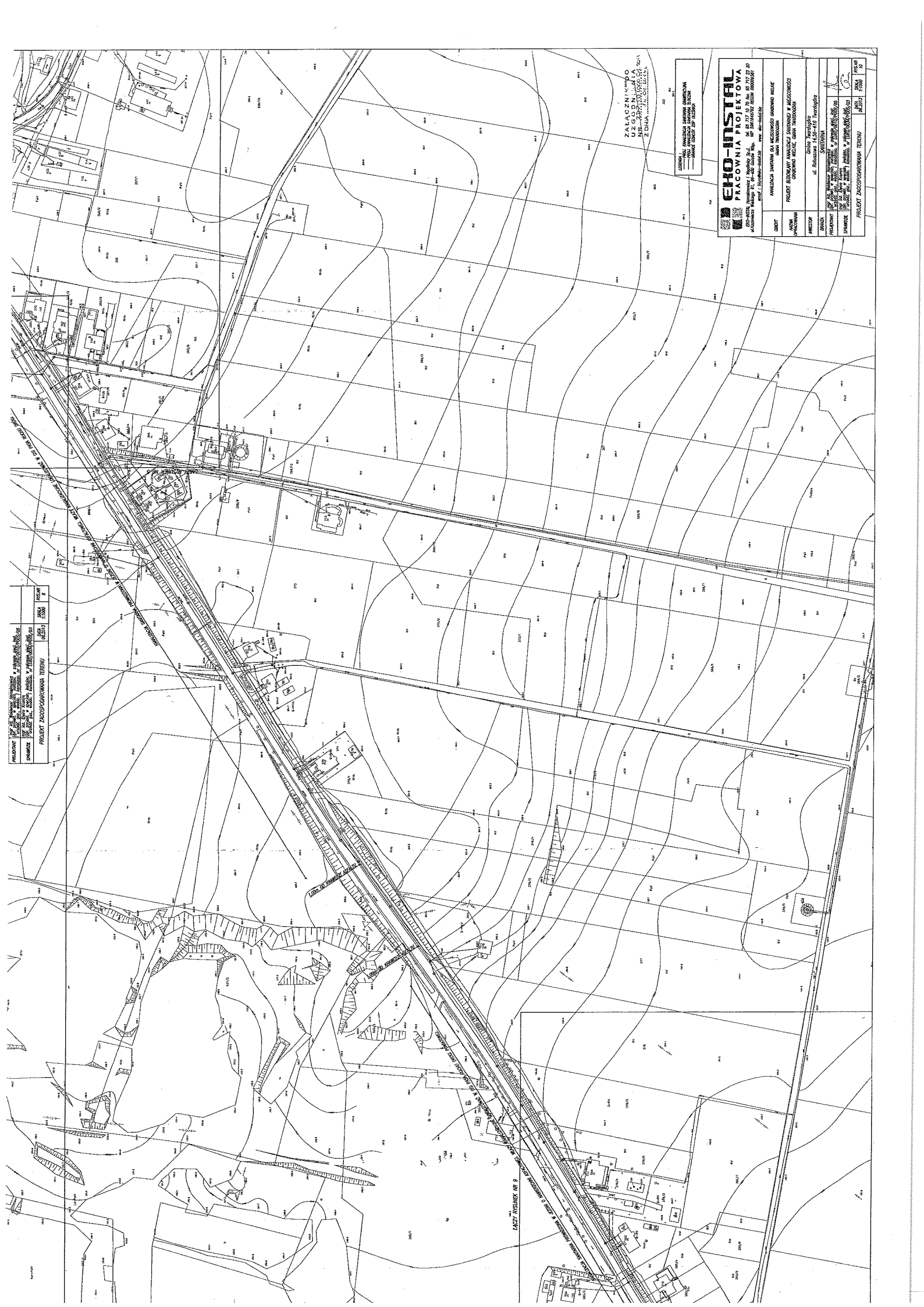
OBIEKT	KANAŁIZACJA SANITARNIA DLA MIEJSCOWOŚCI GRABOWINO WIELKE GMINA TRZĄSKOZDRÓJE
MIĘCZA PRACOWNIA	PROJEKT BUDOWLANIY KANAŁIZACJI SANITARNEJ W MIEJSCOWOŚCI GRABOWINO WIELKE, GMINA TRZĄSKOZDRÓJE
INWESTOR	Gmina Trzaskozdrój ul. Piłsudskiego 145B-116 Trzaskozdrój
BRANŻA	SANITARNIA
PROJEKTANT	EKO-INSTAL, Kowalewicz i Wspólnicy Sp. z o.o. ul. Kowalewiczów 61, 65-400 Górzew Wlkp. NIP 591646932 REGON 080008051
SPRAWDZICIEL	PROF. DR. SŁAWOMIR WÓJCIK, Inżynier, ul. Piłsudskiego 145B-116 Trzaskozdrój
PROJEKT ZAGOSPODAROWANIA TERENU	
DATA 06.03.13	SKALA 1:1000
B	B



ZAWIĄZANIE DO  
UZGODNIENIA  
NR 1000/10/2008/01  
Z DNIA 10.01.2008 R.

LEGENDA  
 --- KONTUR TERENU  
 --- GRANICE DZIAŁÓW  
 --- GRANICE TERENÓW  
 --- GRANICE WŁASNOŚCI  
 --- GRANICE WŁASNOŚCI  
 --- GRANICE WŁASNOŚCI

<b>EKO-INSTAL</b> PRACOWNIA PROJEKTOWA	
ul. Różana 11, 00-000 Warszawa, tel. 22 631 11 11, fax 22 631 11 12, e-mail: biuro@eko-instal.pl	
www.eko-instal.pl	
OBJĘT	KWALIFIKACJA SĄDOWA DO WYKONANIA PRAC PROJEKTOWYCH W ZAKRESIE PRAC PROJEKTOWYCH W ZAKRESIE PRAC PROJEKTOWYCH
ADRES	PROJEKT BUDOWLANY KWALIFIKACJA SĄDOWA DO WYKONANIA PRAC PROJEKTOWYCH W ZAKRESIE PRAC PROJEKTOWYCH
WZROST	ul. Różana 11, 00-000 Warszawa
PROJEKTANT	mgr inż. Andrzej Krawiec
SPRAWDZĄCY	mgr inż. Andrzej Krawiec
PROJEKT ZAGOSPODAROWANIA TERENU	
1:500	



PRACOWNIA PROJEKTOWA  
 PROJEKT ZAGOSPODARWANIA TERENU  
 1:500  
 2010

ZALACZNIK NR 1  
 UZGODNIENIA  
 NR-40/10/2010  
 Z DNIA 10.10.2010

LEGENDA:  
 - linie granic działek  
 - linie granic terenów  
 - linie granic terenów

**EKO-INSTAL**  
**PRACOWNIA PROJEKTOWA**

ul. Wolności 1, 05-110 Warszawa, tel. 22 634 17 10, fax 22 634 17 11  
 ul. Wolności 1, 05-110 Warszawa, tel. 22 634 17 10, fax 22 634 17 11

OBJEKT	WYKONANIE WYKONANIA I WYKONANIA WYKONANIA
ADRES	WYKONANIE WYKONANIA I WYKONANIA WYKONANIA
PROJEKTANT	WYKONANIE WYKONANIA I WYKONANIA WYKONANIA
PROJEKTOWANIE	WYKONANIE WYKONANIA I WYKONANIA WYKONANIA
WYKONANIE	WYKONANIE WYKONANIA I WYKONANIA WYKONANIA
PROJEKT ZAGOSPODARWANIA TERENU	WYKONANIE WYKONANIA I WYKONANIA WYKONANIA

LAKET TRZASKI, NR 9  
 WYKONANIE WYKONANIA I WYKONANIA WYKONANIA

Oleśnica 18.12.2014 r.

ZDP-TD.4000.01.1.14

## DECYZJA

Na podstawie art. 155 oraz 104 ustawy z dnia 14 czerwca 1960 r. - Kodeks postępowania administracyjnego (tekst jednolity Dz. U. z 2013 r. poz. 267), art 39 ust. 3, 3a ustawy z dnia 21 marca 1985 r. o drogach publicznych (tekst jednolity Dz. U. z 2013 r. poz. 260), uchwały nr 25/2014 Zarządu Powiatu Oleśnickiego z dnia 30 stycznia 2014 r. w sprawie upoważnienia Pani Barbary Dylewskiej – Kierownika Działu Technicznego Zarządu Dróg Powiatowych w Oleśnicy do załatwienia spraw wynikających z ustawy o drogach publicznych, po rozpatrzeniu wniosku nr IT.70.30.7.20.2013.AK z dnia 16.12.2014 r. złożonego przez Urząd Miasta i Gminy Twardogóra ul. Ratuszowa 14, 56-416 Twardogóra,

### zmieniam za zgodą stron

Decyzję nr ZDP-TD.4000.01.14 z dnia 14.01.2014 r. zezwalającą na lokalizację urządzenia niezwiązanego z potrzebami zarządzania drogami lub potrzebami ruchu drogowego – sieci kanalizacji sanitarnej grawitacyjno-tłocznej w zakresie przebiegu w pasie dróg powiatowych nr:

- 1480D dz. nr 10 AM 13 obręb Twardogóra oraz dz. nr 191/1, 191/2, 8 obręb Grabowno Wielkie gm. Twardogóra,
- 1478D dz. nr 307, 41 obręb Grabowno Wielkie gm. Twardogóra,
- 1481D dz. nr 21/5, 21/4 obręb Grabowno Wielkie gm. Twardogóra,

### w następujący sposób:

Na stronie 2 usuwa się punkt nr 6 decyzji nr ZDP-TD.4000.01.14 z dnia 14.01.2014 r. w brzmieniu: **„Przed uzyskaniem pozwolenia na budowę należy w tut. Zarządzie przedłożyć odstępstwo od przepisów techniczno – budowlanych zgodnie z „art. 9 ustawy z dnia 7 lipca 1994 r. prawo budowlane i art. 39 ustawy z dnia 21 marca 1985 r. o drogach publicznych oraz zgodnie z Rozporządzeniem Ministra Transportu i Gospodarki Morskiej z dnia 2 marca 1999 r. w sprawie warunków technicznych jakim powinny odpowiadać drogi i ich usytuowanie (Dz. U. z dnia 14 maja 1999 r.)”**

Pozostałą część Decyzji nr ZDP-TD.4000.01.14 z dnia 14.01.2014 r. utrzymuję w mocy.

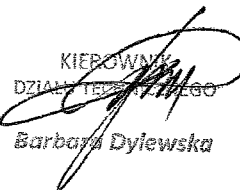
## UZASADNIENIE

Pismem z dnia 16.12.2014 r. Urząd Miasta i Gminy Twardogóra ul. Ratuszowa 14, 56-416 Twardogóra zwrócił się z prośbą do Zarządu Dróg Powiatowych w Oleśnicy o zmianę decyzji nr ZDP-TD.4000.01.14 z dnia 14.01.2014 r. w zakresie usunięcia w podanych warunkach punktu nr 6 na str. nr 2 dotyczącego uzyskania i przedłożenia w ZDP w Oleśnicy odstępstwa od przepisów techniczno-budowlanych. Inwestor wnioski uzasadnił tym, że lokalizacja projektowanej sieci w pasie drogi powiatowej jest jednym możliwym rozwiązaniem. Zwarta zabudowa zagrodowa uniemożliwia prowadzenie kanalizacji sanitarnej po terenach prywatnych ze względu na konieczność wykonywania przejść pod i w pobliżu budynków w celu ich podłączenia do kanalizacji. Brak dokumentacji technicznej posadowienia omawianych budynków wyklucza jakiegokolwiek zbliżenia do fundamentów, które mogłyby spowodować ich uszkodzenie. Proponowane rozwiązanie nie wpłynie na czasowe lub trwałe zagrożenie ruchu oraz nie przyczyni się do zmniejszenia wartości użytkowej drogi.

Przebieg sieci nie wpłynie na system korzeniowy rosnących drzew w pasie drogowym, a w przypadku ingerencji w pobocza oraz jezdnię drogi powiatowej, teren zostanie odtworzony do stanu pierwotnego, co nie zakłóci powierzchniowego odprowadzenia wód opadowych. W związku z powyższym Zarząd Dróg Powiatowych w Oleśnicy pozytywnie rozpatrzył wniosek i orzekł jak w sentencji decyzji.

Od niniejszej decyzji służy stronie odwołanie do Samorządowego Kolegium Odwoławczego we Wrocławiu, Plac Powstańców Warszawy 1, 50-153 Wrocław za pośrednictwem Dyrektora Zarządu Dróg Powiatowych w Oleśnicy w terminie 14 dni od dnia jej otrzymania.

Z upoważnienia  
Zarządu Powiatu Oleśnickiego

KIEROWNIK  
DZIAŁU TECHNICZNEGO  
  
Barbara Dyiewska

Zwolnione z opłaty skarbowej  
na podst. art. 4, zał do ustawy  
poz. 44, pkt. 2, ppkt. 2.....  
ustawy z dnia 16.11.2006 r.  
o opłacie skarbowej  
(Dz. U. Nr 225, poz. 1635)

Otrzymuje :

- ① Urząd Miasta i Gminy Twardogóra ul. Ratuszowa 14, 56-416 Twardogóra
2. a/a

Sporządził: Paweł Król

Twardogóra, 11.07.2014 r.

IT.7230.1.39.2014.DJ

WPLYNĘŁO

## DECYZJA

29 PAŹ. 2014

Burmistrza Miasta i Gminy Twardogóra

EKO-INSTAL  
Sp. z o.o. Wspólnicy S.J.

Na podstawie art. 39 ust. 3 ustawy z dnia 21 marca 1985 roku o drogach publicznych (tekst jednolity Dz. U. z 2013 r., poz. 260 ze zm.) oraz art. 104 ustawy z dnia 14 czerwca 1960 r. Kodeksu postępowania administracyjnego (tekst jednolity Dz. U. z 2013 r., poz. 267),

po rozpatrzeniu wniosku z dnia 24.06.2014 r. (data wpływu 26.06.2014 r.) złożonego przez Pana Marcina Krawczyka reprezentującego Pracownię Projektową „EKO-INSTAL” Harasimowicz i Wspólnicy Sp.j., ul. Kazimierza Wielkiego 61, 66-400 Gorzów Wlkp. działającego na podstawie udzielonego pełnomocnictwa przez Inwestora: Gmina Twardogóra, ul. Ratuszowa 14, 56-416 Twardogóra,

### zezwałam

na lokalizację w pasie drogowym projektowanej sieci kanalizacji sanitarnej grawitacyjnej i tłocznej wraz z przyłączami, dróg gminnych zlokalizowanych w obrębie geodezyjnym Grabowno Wielkie i Dąbrowa, obejmującym:

- 1) droga nr **101957 D** (droga do wysypiska odpadów komunalnych), (dz. nr 48/2, 59)
- 2) droga nr **101958 D** (droga w kierunku Leśnych Domów), (dz. nr 208, 106, 132 AM 2; 16,6, 17 AM 1 Twardogóra)
- 3) droga nr **101959 D** (droga dojazdowa do bloków SM Wrzos), (dz. nr 577, 588, 581, 582)
- 4) droga nr **101960 D** (droga w kierunku stawów), (dz. nr 294)
- 5) droga nr **120291 D** (droga wewnątrz wsi Grabowno Wlk.), (dz. nr 331)
- 6) droga nr **120292 D** (droga w kierunku m. Dąbrowa), (dz. nr 216, 230)

w **jezdni** i poboczu w/w dróg metodą wykopu otwartego, na głębokości min. 1,5m, pod warunkiem odtworzenia uszkodzonych nawierzchni bitumicznych i gruntowych – zgodnie z przedłożonymi projektami zagospodarowania terenu w skali 1:1000 (Rysunki 1-12) stanowiącymi załączniki do niniejszej decyzji, na następujących warunkach:

1. Wykonywanie wykopów, ich zasypywanie i zagęszczanie nie może być prowadzone w okresie, gdy temperatura otoczenia jest niższa niż 0°C.
2. Konstrukcja pasa drogowego w miejscu prowadzonych robót zostanie przywrócona do właściwego stanu technicznego przy zastosowaniu jednolitej technologii i wyłącznie z pełnowartościowych materiałów.
3. Roboty ziemne należy wykonywać zgodnie z obowiązującymi normami zagęszczając grunt warstwami co 30cm. Zagęszczenie gruntu wykonać z użyciem sprzętu mechanicznego. Zarządca drogi będzie wymagał przedłożenia pomiarów z zagęszczenia gruntu.
4. Przekroczenia poprzeczne pod drogami gminnymi odcinkami projektowanej sieci należy przewidzieć do wykonania metodą przewiertu lub przecisku w rurze osłonowej na głębokości min. 1,5m, licząc od niwelety jezdni do wierzchu rury (bez naruszania konstrukcji jezdni). Końce rury osłonowej należy wypuścić na odległość min. 1,0m poza krawędzie jezdni. W przypadku braku możliwości wykonania przekroczeń poprzecznych pod jezdnią metodą bezrozkopową oraz w przypadku dróg o nawierzchni nieutwardzonej lub częściowo utwardzonej (drogi gruntowe) dopuszcza się możliwość wykonania przekroczeń poprzecznych pod drogami gminnymi i wewnętrznymi odcinkami projektowanej sieci metodą wykopu otwartego w rurze osłonowej na głębokości min. 1,5m, przy połówkowym zamknięciu jezdni (warunek: pozostawienia dla ruchu pasa jezdni o szer. min. 2,5m). Po skończeniu prac konstrukcję jezdni należy odtworzyć na szerokości i długości prowadzonych prac z uwzględnieniem klina odłamu. Grunt w miejscu wykonywania robót należy odpowiednio zagęścić i utwardzić warstwę wierzchnią gruntu tłuczniem lub innym kruszywem o grubości min. 10cm na całej powierzchni przekopu.
5. Po wykonaniu prac metodą wykopu otwartego odcinków sieci kanalizacji sanitarnej zlokalizowanej w jezdni asfaltowej wzdłuż drogi konstrukcję naruszonej jezdni należy odtworzyć na szerokości i długości prowadzonych prac z uwzględnieniem klina odłamu, natomiast warstwę ścierną jezdni należy sfrezować i odtworzyć na grubości 5cm na długości prowadzonych prac oraz na połowie szerokości jezdni, w miejscach gdzie klin odłamu wykopu przekracza oś jezdni - warstwę ścierną jezdni należy odtworzyć na całej szerokości jezdni.

6. Po zakończeniu prac teren starannie uporządkować, oczyścić i doprowadzić do stanu pierwotnego.
7. W przypadku wystąpienia gruntów ilastych w miejscu wykonywania robót ziemnych należy dokonać wymiany gruntu w celu właściwego zagęszczenia zajmowanego odcinka pasa drogowego.
8. Prace w miarę możliwości wykonać bez wstrzymywania i ograniczania ruchu na drodze.
9. W trakcie prowadzenia robót należy zachować ciągi komunikacyjne oraz dojazdy do posesji.
10. Gmina Twardogóra nie ponosi odpowiedzialności za kolizję z urządzeniami obcymi znajdującymi się w pasie drogowym. Lokalizację tych urządzeń należy ustalić z ich użytkownikami.
11. Uszkodzone podczas prowadzenia robót uzbrojenie podziemne należy przywrócić do stanu użyteczności i zgłosić do odbioru właściwej jednostce.
12. Wszelkie uszkodzenia elementów pasa drogowego w miejscu wykonywania robót w ciągu dwóch lat od zakończenia prac będą usuwane na koszt Wykonawcy robót.
13. Zezwolenie zarządcy drogi wyrażone w niniejszej decyzji nie jest równoznaczne z zezwoleniem na zajęcie pasa drogowego w celu wykonania robót. Przed przystąpieniem do wykonywania robót należy wystąpić o wydanie takiego zezwolenia do zarządcy drogi tj. Burmistrza Miasta i Gminy Twardogóra załączając dokumenty wymagane Rozporządzeniem Rady Ministrów z dnia 1 czerwca 2004 r. w sprawie określenia warunków udzielania zezwoleń na zajęcie pasa drogowego łącznie z projektem tymczasowej organizacji ruchu i zabezpieczenia robót uzgodnionym w tut. urzędzie, powołując się na niniejszą decyzję.
14. Wniosek w sprawie wydania zezwolenia na zajęcie pasa drogowego należy złożyć zarządcy drogi co najmniej z 3-tygodniowym wyprzedzeniem.
15. Zgodnie z art. 40 ust. 5 ustawy z dnia 21 marca 1985 roku o drogach publicznych (tekst jednolity Dz. U. z 2013 r., poz. 260 ze zm.) za umieszczenie w pasie drogowym urządzeń infrastruktury technicznej niezwiązanych z potrzebami zarządzania drogami lub potrzebami ruchu drogowego zarządca drogi będzie pobierał opłatę za każdy rok umieszczenia urządzenia w pasie drogowym, przy czym za umieszczenie urządzenia przez okres krótszy niż rok opłata obliczana jest proporcjonalnie do liczby dni umieszczenia urządzenia w pasie drogowym.
16. Roboty prowadzone w pasie drogowym dróg gminnych należy oznakować i zabezpieczyć zgodnie z wykonanym projektem organizacji ruchu zastępczego, który zgodnie z rozporządzeniem Ministra Infrastruktury z dnia 23 września 2003 r. w sprawie szczegółowych warunków zarządzania ruchem na drogach oraz wykonywania nadzoru nad tym zarządzaniem (Dz. U. Nr 177 poz. 1729) podlega zaopiniowaniu przez Starostwo Powiatowe w Oleśnicy oraz Komendę Powiatową Policji w Oleśnicy, a następnie zatwierdzeniu przez zarządzającego ruchem na drogach gminnych i powiatowych Starosty Powiatu Oleśnickiego.
17. Niniejsza decyzja jest równoznaczna z prawem do dysponowania terenem na cele budowlane.
18. Decyzja obowiązuje na okres 2 lat i traci swą moc w przypadku nie dotrzymania podanych warunków.
19. Zgoda zarządcy drogi wyrażona w niniejszym zezwoleniu nie jest równoznaczna z pozwoleniem na budowę stosownie do przepisów ustawy z dnia 7 lipca 1994 r. Prawo Budowlane (tekst jednolity Dz.U. z 2010 r. Nr 243, poz. 1623 z późn. zm.). O wydanie takiego pozwolenia lub zgłoszenie budowy albo wykonywania robót budowlanych inwestor winien wystąpić z wnioskiem do właściwego organu przed rozpoczęciem prac budowlanych.

#### Uzasadnienie

Na podstawie art. 107 § 4 Kodeksu postępowania administracyjnego odstąpiono od uzasadnienia decyzji jako uwzględniającej w całości żądania strony.

#### Pouczenie

Od niniejszej decyzji przysługuje stronie odwołanie do Samorządowego Kolegium Odwoławczego we Wrocławiu za pośrednictwem Burmistrza Miasta i Gminy Twardogóra złożone w terminie 14 dni od dnia jej doręczenia.

#### Załączniki:

1. opieczętowany plan sytuacyjny projektu zagospodarowania kanalizacji sanitarnej dla obrębu geodezyjnego Goszcz w skali 1:1000 – Rysunki 1-11.

#### Otrzymują:

1. Pracownia Projektowa „EKO-INSTAL” Harasimowicz i Wspólnicy Sp.j., ul. Kazimierza Wielkiego 61, 66-400 Gorzów Wlkp.
2. RIT – a/a.



4 Wp. BURMISTRZA  
 Aleksander Król  
 Burmistrz Miasta i Gminy Twardogóra



# Burmistrz Miasta i Gminy Twardogóra

WPLYNĘŁO

26. LIS. 2014

EKO-INSTAL  
Harasimowicz i Wspólnicy S.J.

Twardogóra, 11.07.2014 r.

IT.7230.1.40.2014.DJ

**Pracownia Projektowa „EKO-INSTAL”**  
**Harasimowicz i Wspólnicy Sp.j.**  
ul. Kazimierza Wielkiego 61  
66-400 Gorzów Wlkp.

**Dotyczy: uzgodnienia lokalizacji sieci kanalizacji sanitarnej wraz z przyłączami w drogach wewnętrznych i działkach gminnych w miejscowości Grabowno Wielkie**

W odpowiedzi na wniosek z dnia 24.06.2014 r. (data wpływu 30.06.2014 r.) Burmistrz Miasta i Gminy Twardogóra wyraża zgodę na:

lokalizację w pasie drogowym dróg wewnętrznych w obrębie geodezyjnym **Grabowno Wielkie**:

- 1) działka nr ew. **25, 638**
- 2) działka nr ew. **644**
- 3) działka nr ew. **17/23**
- 4) działka nr ew. **36**
- 5) działka nr ew. **48/2**
- 6) działka nr ew. **572**
- 7) działka nr ew. **497, 641**
- 8) działka nr ew. **17/11**
- 9) działka nr ew. **17/16**
- 10) działka nr ew. **61/4**
- 11) działka nr ew. **388, 398**
- 12) działka nr ew. **284/2**
- 13) działka nr ew. **391/1**
- 14) działka nr ew. **368/4**
- 15) działka nr ew. **336/5**
- 16) działka nr ew. **719/1**
- 17) działka nr ew. **198**
- 18) działka nr ew. **17/2**
- 19) działka nr ew. **261**
- 20) działka nr ew. **222**

lokalizację w działkach gminnych w obrębie geodezyjnym **Grabowno Wielkie**:

- 21) działka nr ew. **48/1**
- 22) działka nr ew. **50**
- 23) działka nr ew. **48/3**
- 24) działka nr ew. **642**
- 25) działka nr ew. **61/1**
- 26) działka nr ew. **61/2**
- 27) działka nr ew. **61/6**
- 28) działka nr ew. **61/3**
- 29) działka nr ew. **61/7**
- 30) działka nr ew. **61/8**
- 31) działka nr ew. **5**
- 32) działka nr ew. **383/1**
- 33) działka nr ew. **383/2**
- 34) działka nr ew. **383/3**
- 35) działka nr ew. **383/4**
- 36) działka nr ew. **291/3**
- 37) działka nr ew. **336/3**





projektowanej sieci kanalizacji sanitarnej grawitacyjnej i tłocznej wraz z przyłączami – zgodnie z przedłożonymi projektami zagospodarowania terenu w skali 1:1000, stanowiącymi załącznik do niniejszego uzgodnienia, na następujących warunkach:

1. Konstrukcja pasa drogowego w miejscu prowadzonych robót zostanie przywrócona do właściwego stanu technicznego przy zastosowaniu jednolitej technologii i wyłącznie z pełnowartościowych materiałów.
2. Wykonywanie wykopów, ich zasypywanie i zagęszczanie nie może być prowadzone w okresie, gdy temperatura otoczenia jest niższa niż 0°C.
3. Roboty ziemne należy wykonywać zgodnie z obowiązującymi normami zagęszczając grunt warstwami co 30cm. Zagęszczenie gruntu wykonać z użyciem sprzętu mechanicznego. Zarządca drogi może wymagać przedłożenia pomiarów z zagęszczenia gruntu.
4. Konstrukcję naruszonej jezdni po wykonaniu sieci metodą wykopu otwartego należy odtworzyć na szerokości i długości prowadzonych prac z uwzględnieniem klina odłamu, natomiast warstwę ścieralną jezdni należy sfrezować i odtworzyć na grubości 5cm na długości prowadzonych prac oraz na co najmniej połowie szerokości jezdni; na odcinkach gdzie szerokość wykopu wraz z klinami odłamu przekracza os jezdni warstwę ścieralną jezdni należy sfrezować i odtworzyć na całej szerokości jezdni.
5. Przekroczenia poprzeczne pod drogami wewnętrznymi odcinkami projektowanej sieci należy przewidzieć do wykonania metodą przewiertu lub przecisku w rurze osłonowej na głębokości min. 1,5m, licząc od niwelety jezdni do wierzchu rury (bez naruszania konstrukcji jezdni). Końce rury osłonowej należy wypuścić na odległość min. 1,0m poza krawędzie jezdni. W przypadku braku możliwości wykonania przekroczeń poprzecznych pod jezdnią metodą bezrozkopową oraz w przypadku dróg o nawierzchni nieutwardzonej lub częściowo utwardzonej (drogi gruntowe) dopuszcza się możliwość wykonania przekroczeń poprzecznych pod drogami gminnymi i wewnętrznymi odcinkami projektowanej sieci metodą wykopu otwartego w rurze osłonowej na głębokości min. 1,5m, przy połówkowym zamknięciu jezdni (warunek: pozostawienia dla ruchu pasa jezdni o szer. min. 2,5m). Po skończeniu prac konstrukcję jezdni należy odtworzyć na szerokości i długości prowadzonych prac z uwzględnieniem klina odłamu. Grunt w miejscu wykonywania robót należy odpowiednio zagęścić i utwardzić warstwę wierzchnią gruntu tłuczniem lub innym kruszywem o grubości min. 10cm na całej powierzchni przekopu.
6. W przypadku wystąpienia gruntów ilastych w miejscu wykonywania robót ziemnych należy dokonać wymiany gruntu w celu właściwego zagęszczenia zajmowanego odcinka pasa drogowego.
7. Prace wykonać bez wstrzymywania i ograniczania ruchu na drodze.
8. Teren działek gminnych, na których prowadzone będą roboty należy przywrócić do stanu pierwotnego tj.
  - a) Tereny zielone (trawniki, nasadzenia krzewów i kwiatów) uszkodzone w trakcie robót należy odpowiednio odtworzyć poprzez rekultywację terenu tj. nowe nasadzenia, ułożenie warstwy humusu oraz trawy z rolki.
  - b) Konstrukcję nawierzchni ciągów pieszych z kostki kamiennej i/lub betonowej należy starannie odtworzyć poprzez rozebranie i ponowne ułożenie na podbudowie kamiennej na szerokości i długości prowadzonych prac z uwzględnieniem klina odłamu zachowując istniejący profil i spadki. Konstrukcję chodników o szerokości mniejszej niż 2m należy odtworzyć na długości prowadzonych prac oraz na całej szerokości chodnika z uwzględnieniem klina odłamu.
9. Gmina Twardogóra nie ponosi odpowiedzialności za kolizję z urządzeniami obcymi znajdującymi się w pasie drogowym. Lokalizację tych urządzeń należy ustalić z ich użytkownikami.
10. Uszkodzone podczas prowadzenia robót uzbrojenie podziemne należy przywrócić do stanu użyteczności i zgłosić do odbioru właściwej jednostce.
11. Wszelkie uszkodzenia elementów pasa drogowego w miejscu wykonywania robót w ciągu dwóch lat od zakończenia prac będą usuwane na koszt Inwestora.
12. Zezwolenie zarządcy drogi wyrażone w niniejszym uzgodnieniu nie jest równoznaczne z zezwoleniem na zajęcie pasa drogowego w celu wykonania robót. O wydanie takiego zezwolenia (umowy na prowadzenie robót) należy wystąpić do zarządcy drogi tj. Burmistrza Miasta i Gminy Twardogóra.
13. Wniosek w sprawie wydania zezwolenia na zajęcie pasa drogowego należy złożyć zarządcy drogi co najmniej z 3-tygodniowym wyprzedzeniem.
14. Niniejsze zezwolenie obowiązuje na okres 2 lat i traci swą moc w przypadku nie dotrzymania podanych warunków.
15. Niniejsze uzgodnienie jest równoznaczna z prawem do dysponowania terenem na cele budowlane.

16. Realizacja robót budowlanych wymaga zgłoszenia do właściwego organu architektoniczno – budowlanego.

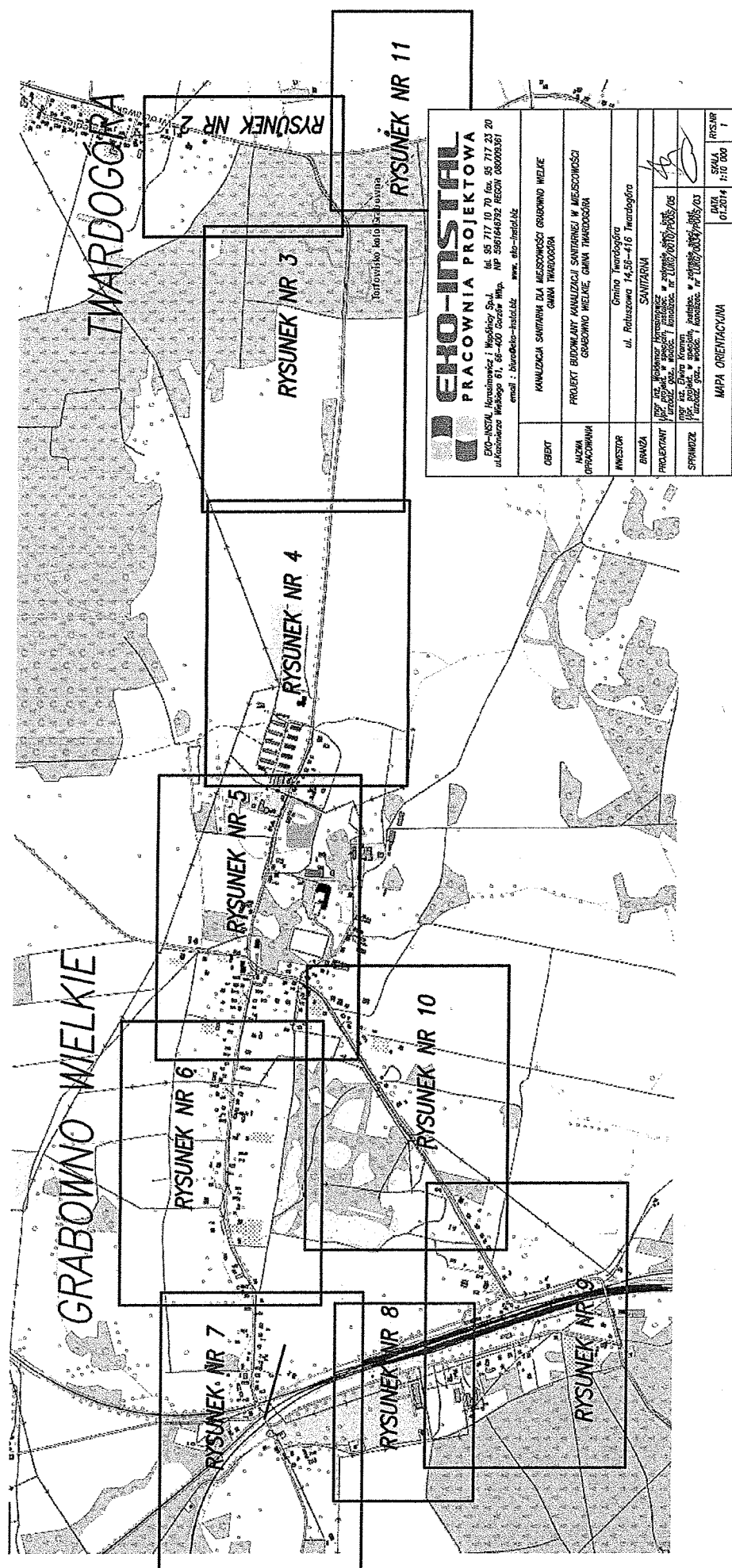
**BURMISTRZA**  
**Aleksander Król**  
Kierownik Referatu  
Inżynieria Techniczna

Załączniki:

1. opieczętowany plan sytuacyjny projektu zagospodarowania kanalizacji sanitarnej dla obrębu geodezyjnego Goszcz w skali 1:1000 – Rysunki 1-12.

Otrzymują:

1. Pracownia Projektowa „EKO-INSTAL” Harasimowicz i Wspólnicy Sp.j., ul. Kazimierza Wielkiego 61, 66-400 Gorzów Wlkp.
2. RIT – a/a.

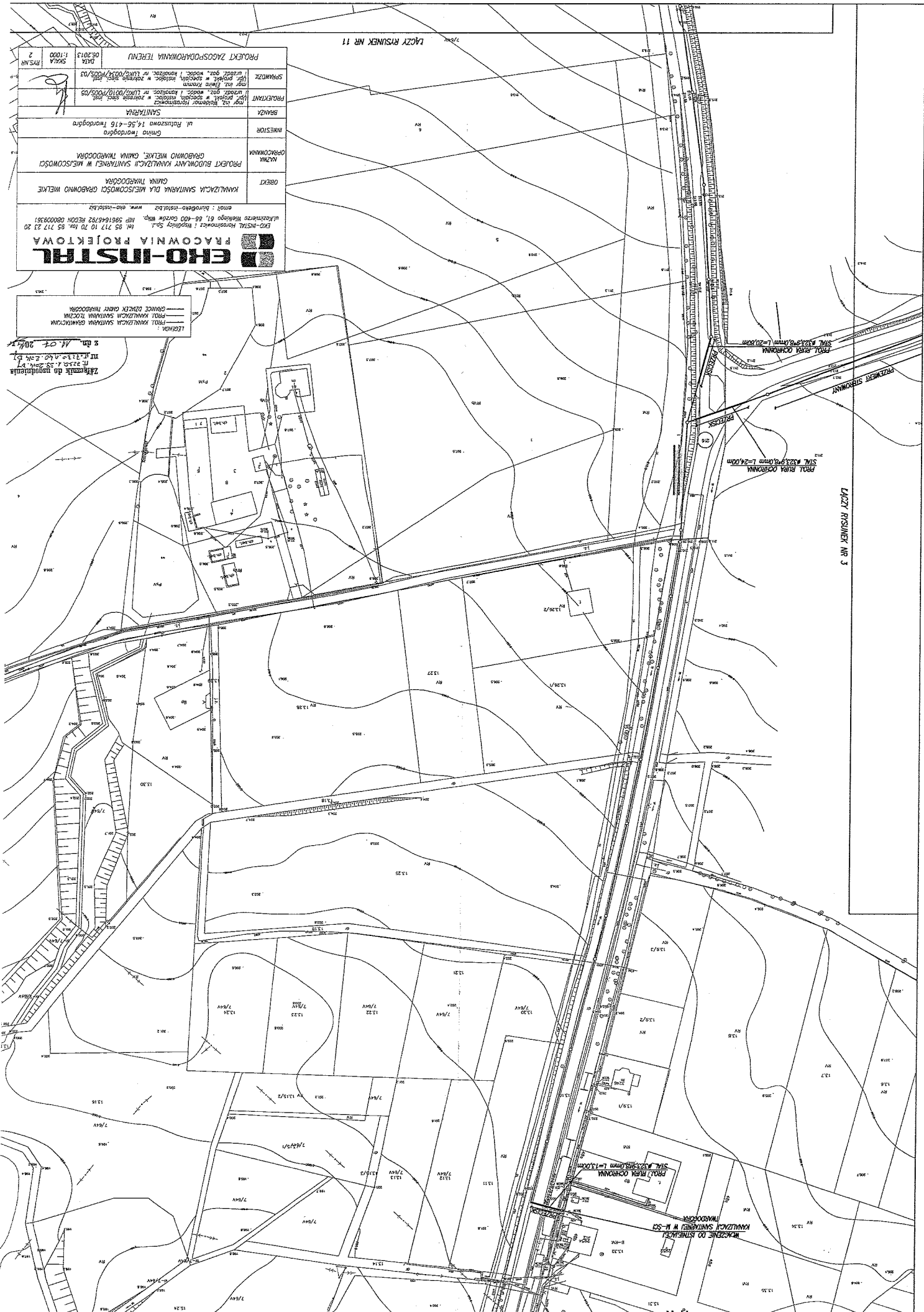


<b>EKO-INSTAL</b> <b>PRACOWNIA PROJEKTOWA</b> EKO-INSTAL, Handlowiec i Inżynier Sp. z o.o. ul. Konarskiego 61, 65-400 Gorzów Wlkp., NIP 5961648932 REGON 089099381 email: biuro@eko-instal.pl www.eko-instal.pl	
OBIEKT	KANALIZACJA SANITARNA DLA MIEJSCOWOŚCI GRABOWNO WIELKIE GMINA TWARDOGÓRA
NAZWA OPRACZANIWA	PROJEKT BUDOWLANY KANALIZACJI SANITARNEJ W MIEJSCOWOŚCI GRABOWNO WIELKIE, GMINA TWARDOGÓRA
INWESTOR	Gmina Twardogóra ul. Rolnicza 14.5F-416 Twardogóra
BRANŻA	SANITARNA
PROJEKTANT	mgr inż. Andrzej Krawiec, NIP 7400000000, PESEL 705 ul. Kłobucka 10, 65-000 Twardogóra, tel. 74 000 00 00, e-mail: krawiec@eko-instal.pl
SPRACZYSTA	mgr inż. Andrzej Krawiec, NIP 7400000000, PESEL 705 ul. Kłobucka 10, 65-000 Twardogóra, tel. 74 000 00 00, e-mail: krawiec@eko-instal.pl
MAPA ORIENTACYJNA	DATA 01.2014 SKALA 1:10 000 RYS.NR 1

Załącznik do uzgodnienia  
nr 1. 22.0. 1.33. 2014  
z dn. 1.07. 2014.

PROJEKT ZAGOSPODAROWANIA TERENU	
DATA	02.2013
SKALA	1:1000
RYS.NR	2
SPRAWDZIŁ: [Podpis] / [Data]	
PROJEKTOVAŁ: [Podpis] / [Data]	
BRANŻA	SANITARNIA
INWESTOR	Gmina Inowrocław ul. Rolnicza 14, 56-416 Inowrocław
OPRACOWAŁ	PROJEKT BUDOWLANI KANALIZACJI SANITARNEJ W MIEJSCOWOŚCI GMINA INOWROCŁAW
OBJEKT	KANALIZACJA SANITARNA DLA MIEJSCOWOŚCI GMINA INOWROCŁAW
EKO-INSTRAL ul. Kłobucka 11, 56-400 Inowrocław tel. 56 717 70 70, fax 56 717 23 20 NIP 561647823, REGON 142093381	

LEGENDA:  
 - - - - - GRANICE DZIAŁEK GMINY INOWROCŁAW  
 - - - - - PROJEKT KANALIZACJI SANITARNEJ  
 - - - - - PROJEKT KANALIZACJI SANITARNEJ  
 - - - - - PROJEKT KANALIZACJI SANITARNEJ  
 - - - - - PROJEKT KANALIZACJI SANITARNEJ







FORMA I WYKONANIE  
 WYKONANIE PRAC  
 WYKONANIE PRAC

**ERO-INSTITAL**  
 PRACOWNIA PROJEKTOWA  
 ul. Rybnicka 145-146 Wrocław  
 tel. 71 37 37 37  
 www.ero-instal.pl

OBIEKT	WYKONANIE PRAC PROJEKTOWYCH I WYKONANIE PRAC WYKONANIE PRAC
PROJEKTANT	ERO-INSTITAL
INWESTOR	WYKONANIE PRAC PROJEKTOWYCH I WYKONANIE PRAC WYKONANIE PRAC
ADRES	ul. Rybnicka 145-146 Wrocław
PROJEKT	PROJEKT PROJEKTOWY KANALIZACJI SANITARNEJ W MIEJSCOWOŚCI OSIEDLE WILANÓW, UL. RYBNICKA 145-146 WROCLAW
SCHEMAT	PROJEKT ZAOPAKOWANIA TERENU
SKALA	1:500
DATA	2015
PROJEKTANT	ERO-INSTITAL
INWESTOR	WYKONANIE PRAC PROJEKTOWYCH I WYKONANIE PRAC WYKONANIE PRAC
ADRES	ul. Rybnicka 145-146 Wrocław
PROJEKT	PROJEKT PROJEKTOWY KANALIZACJI SANITARNEJ W MIEJSCOWOŚCI OSIEDLE WILANÓW, UL. RYBNICKA 145-146 WROCLAW
SCHEMAT	PROJEKT ZAOPAKOWANIA TERENU
SKALA	1:500
DATA	2015

WYKONANIE PRAC PROJEKTOWYCH I WYKONANIE PRAC WYKONANIE PRAC  
 ul. Rybnicka 145-146 Wrocław  
 tel. 71 37 37 37  
 www.ero-instal.pl



**ERO-INSTAL**  
**PRACOWNIA PROJEKTOWA**  
 ul. Włocławek 12, 85-100 Włocławek, tel. 85 422 22 22  
 ul. Włocławek 12, 85-100 Włocławek, tel. 85 422 22 22

PRACOWNIA INŻYNIERSKA I PROJEKTOWA  
 ul. Włocławek 12, 85-100 Włocławek, tel. 85 422 22 22

PROJEKTOWY ZASTĘPCY PRACOWNIA INŻYNIERSKA I PROJEKTOWA	IMIĘ	IMIĘ I NAZWISKO	IMIĘ I NAZWISKO
PROJEKTOWY ZASTĘPCY PRACOWNIA INŻYNIERSKA I PROJEKTOWA	IMIĘ	IMIĘ I NAZWISKO	IMIĘ I NAZWISKO
PROJEKTOWY ZASTĘPCY PRACOWNIA INŻYNIERSKA I PROJEKTOWA	IMIĘ	IMIĘ I NAZWISKO	IMIĘ I NAZWISKO
PROJEKTOWY ZASTĘPCY PRACOWNIA INŻYNIERSKA I PROJEKTOWA	IMIĘ	IMIĘ I NAZWISKO	IMIĘ I NAZWISKO

**ERO-INSTAL**  
**PRACOWNIA PROJEKTOWA**  
 ul. Włocławek 12, 85-100 Włocławek, tel. 85 422 22 22  
 ul. Włocławek 12, 85-100 Włocławek, tel. 85 422 22 22

PRACOWNIA INŻYNIERSKA I PROJEKTOWA  
 ul. Włocławek 12, 85-100 Włocławek, tel. 85 422 22 22

PROJEKTOWY ZASTĘPCY PRACOWNIA INŻYNIERSKA I PROJEKTOWA	IMIĘ	IMIĘ I NAZWISKO	IMIĘ I NAZWISKO
PROJEKTOWY ZASTĘPCY PRACOWNIA INŻYNIERSKA I PROJEKTOWA	IMIĘ	IMIĘ I NAZWISKO	IMIĘ I NAZWISKO
PROJEKTOWY ZASTĘPCY PRACOWNIA INŻYNIERSKA I PROJEKTOWA	IMIĘ	IMIĘ I NAZWISKO	IMIĘ I NAZWISKO
PROJEKTOWY ZASTĘPCY PRACOWNIA INŻYNIERSKA I PROJEKTOWA	IMIĘ	IMIĘ I NAZWISKO	IMIĘ I NAZWISKO

LOKALNA KANCELARIA STUDIÓW I PROJEKTÓW  
DROGOWYCH I TRANSPORTOWYCH  
CIEPŁE DROGI I TRANSPORT

**ERO-INSTAL**  
PRACOWNIA PROJEKTOWA

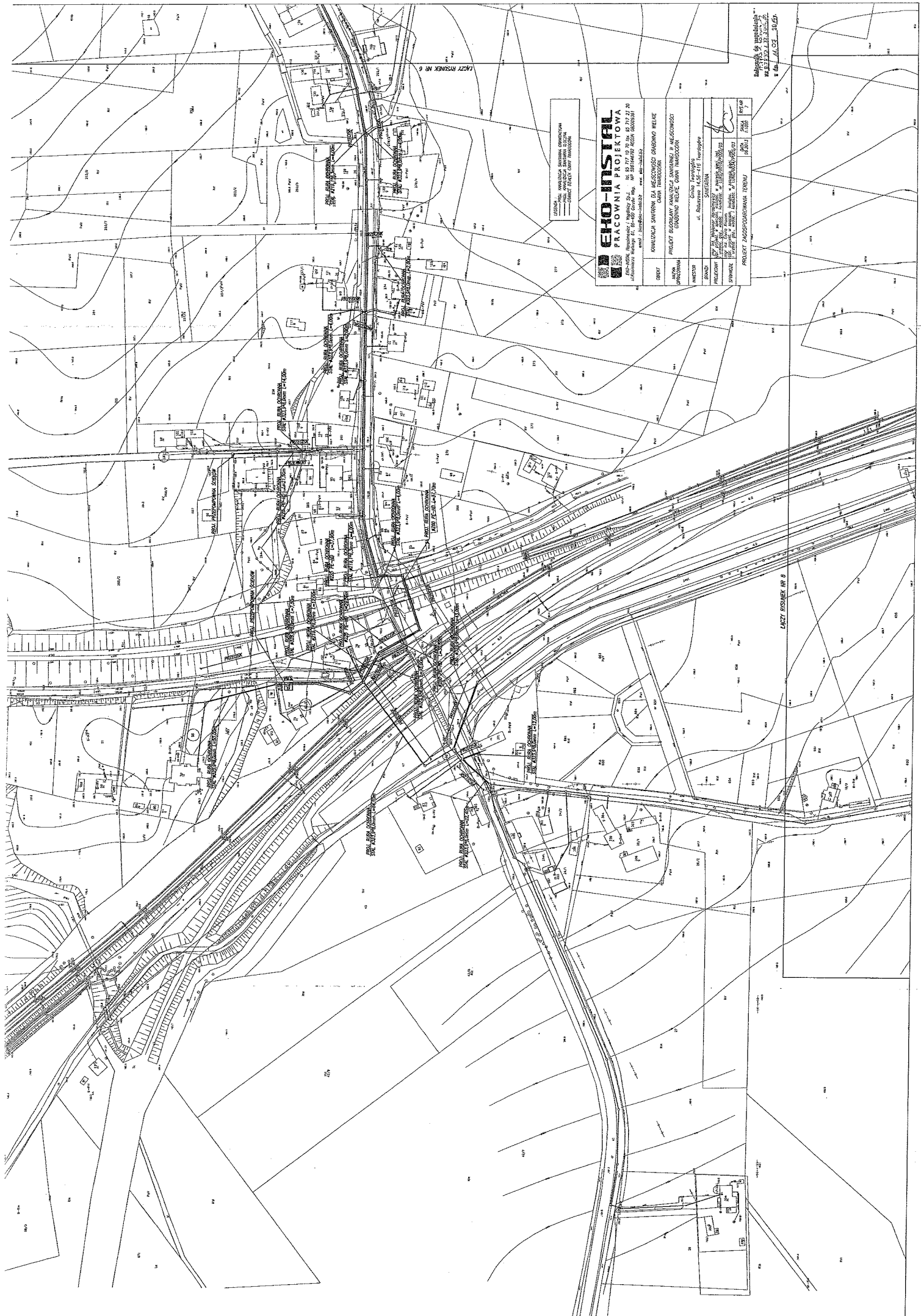
ul. Piłsudskiego 1, 05-110 Białystok, tel. 85 237 23 20  
ul. Piłsudskiego 1, 05-110 Białystok, tel. 85 237 23 20  
ul. Piłsudskiego 1, 05-110 Białystok, tel. 85 237 23 20

BIURET	KANCELARIA STUDIÓW I PROJEKTÓW DROGOWYCH I TRANSPORTOWYCH
PROJEKT	PROJEKT BUDOWNY I WYKONAWCZY WZROSTU I WYKONAWCZY
OPRACOWANIE	OPRACOWANIE WZROSTU I WYKONAWCZY WZROSTU I WYKONAWCZY
WYKONANIE	WYKONANIE WZROSTU I WYKONAWCZY WZROSTU I WYKONAWCZY
PROJEKT	PROJEKT WZROSTU I WYKONAWCZY WZROSTU I WYKONAWCZY
OPRACOWANIE	OPRACOWANIE WZROSTU I WYKONAWCZY WZROSTU I WYKONAWCZY
WYKONANIE	WYKONANIE WZROSTU I WYKONAWCZY WZROSTU I WYKONAWCZY



1:2000





LEGIJA KWADRATA SĄDOWA ORAZ  
 PLANY PRZEKROJÓW  
 WYKONANE W 1975 R.

**ERO-INSTAL**  
**PRACOWNIA PROJEKTOWA**  
 ul. Włocławska 17, 80-001 Bydgoszcz, tel. 52 717 10 70 fax 52 712 21 20  
 ul. Wolności 27, 84-800 Gdynia, tel. 58 646 82 92 REGON 140203361  
 www.ero-instal.com.pl

PROJEKT BUDOWY I WYKONANIA PRAC  
 KANALIZACJA ŚWIEŻĄCĄ I OBRÓBKĄ  
 W MIASTECZKOWIE CIEPŁOŃSKIM

OPRACOWANIE: inż. Ryszard Krawiec  
 PROJEKTOWANIE: inż. Ryszard Krawiec  
 WYKONANIE: inż. Ryszard Krawiec  
 WYKONANIE: inż. Ryszard Krawiec

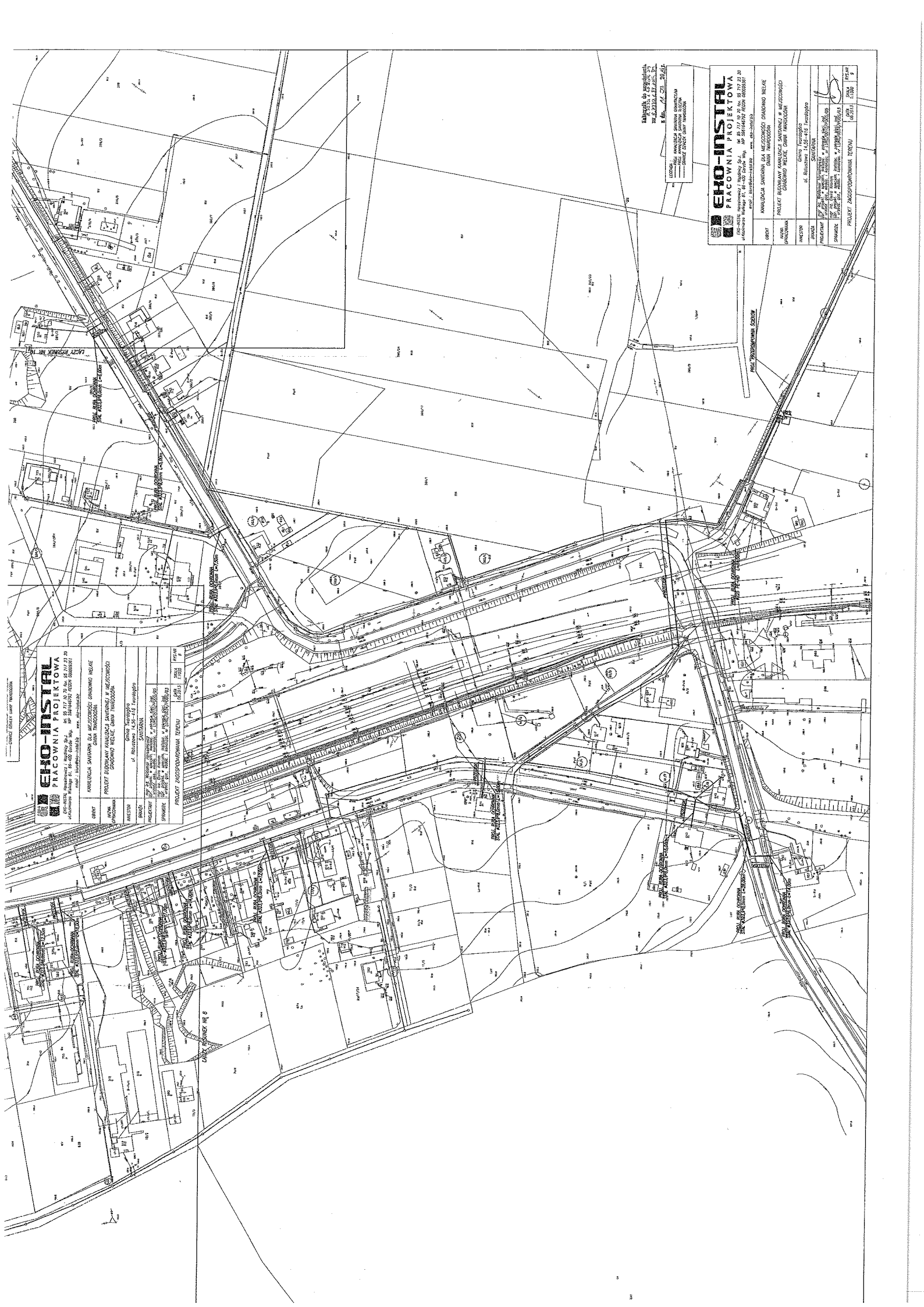
PROJEKT ZAGOSPODAROWANIA TERENU  
 LUB 1/2000  
 1/2000

WZGLĘDNY WYKONANIE  
 W 1975 R. W 1/2000  
 W 1/2000

ŁACZY RYSUNEK NR 8

ŁACZY RYSUNEK NR 6





**EHO-INSTAL**  
PRACOWNIA PROJEKTOWA

ul. Wolności 11, 01-145 Warszawa, tel. 22 646 21 00, fax 22 646 21 01  
ul. Wolności 11, 01-145 Warszawa, tel. 22 646 21 00, fax 22 646 21 01

PROJEKT BUDOWY KANALIZACJI SANITARNEJ I WYCIĄGOWEJ  
DLA WYKONANIA PRACY WYKONAWCZO-MONTAŻOWYCH

PROJEKT ZAGOSPODAROWANIA TERENU

INWESTOR: Gmina Warszawa, ul. Wolności 11, 01-145 Warszawa

PROJEKTOWAŁ: mgr inż. Andrzej Szymański

OPRACOWAŁ: mgr inż. Andrzej Szymański

DATA: 2014 r.

Skala: 1:500

Wielkość formatu: A3

Wielkość arkusza: 210x297

Wielkość rysunku: 148x210

**EHO-INSTAL**  
PRACOWNIA PROJEKTOWA

ul. Wolności 11, 01-145 Warszawa, tel. 22 646 21 00, fax 22 646 21 01

PROJEKT BUDOWY KANALIZACJI SANITARNEJ I WYCIĄGOWEJ  
DLA WYKONANIA PRACY WYKONAWCZO-MONTAŻOWYCH

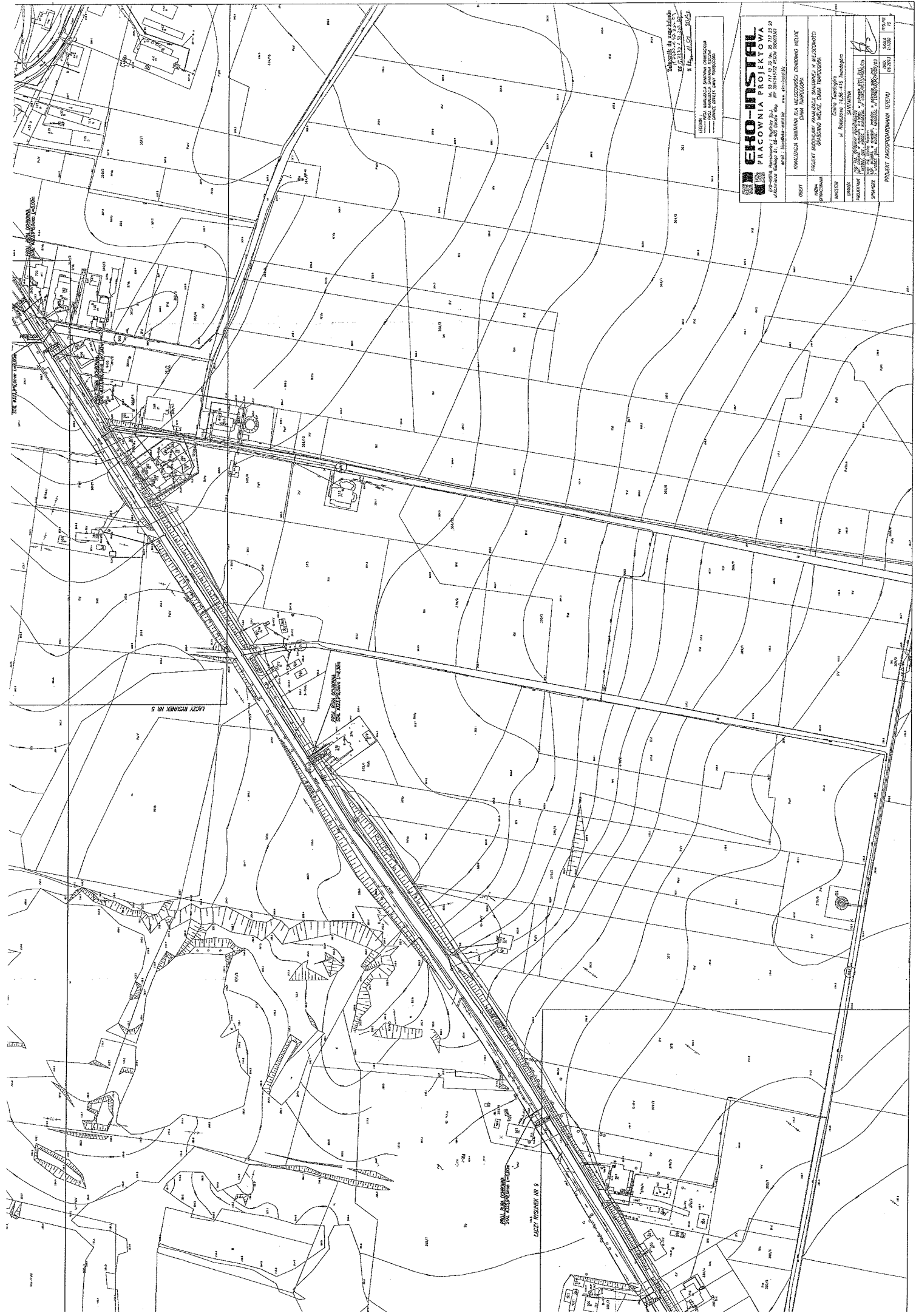
INWESTOR: Gmina Warszawa, ul. Wolności 11, 01-145 Warszawa

PROJEKTOWAŁ: mgr inż. Andrzej Szymański

OPRACOWAŁ: mgr inż. Andrzej Szymański

DATA: 2014 r.

PROJEKT ZAGOSPODAROWANIA TERENU



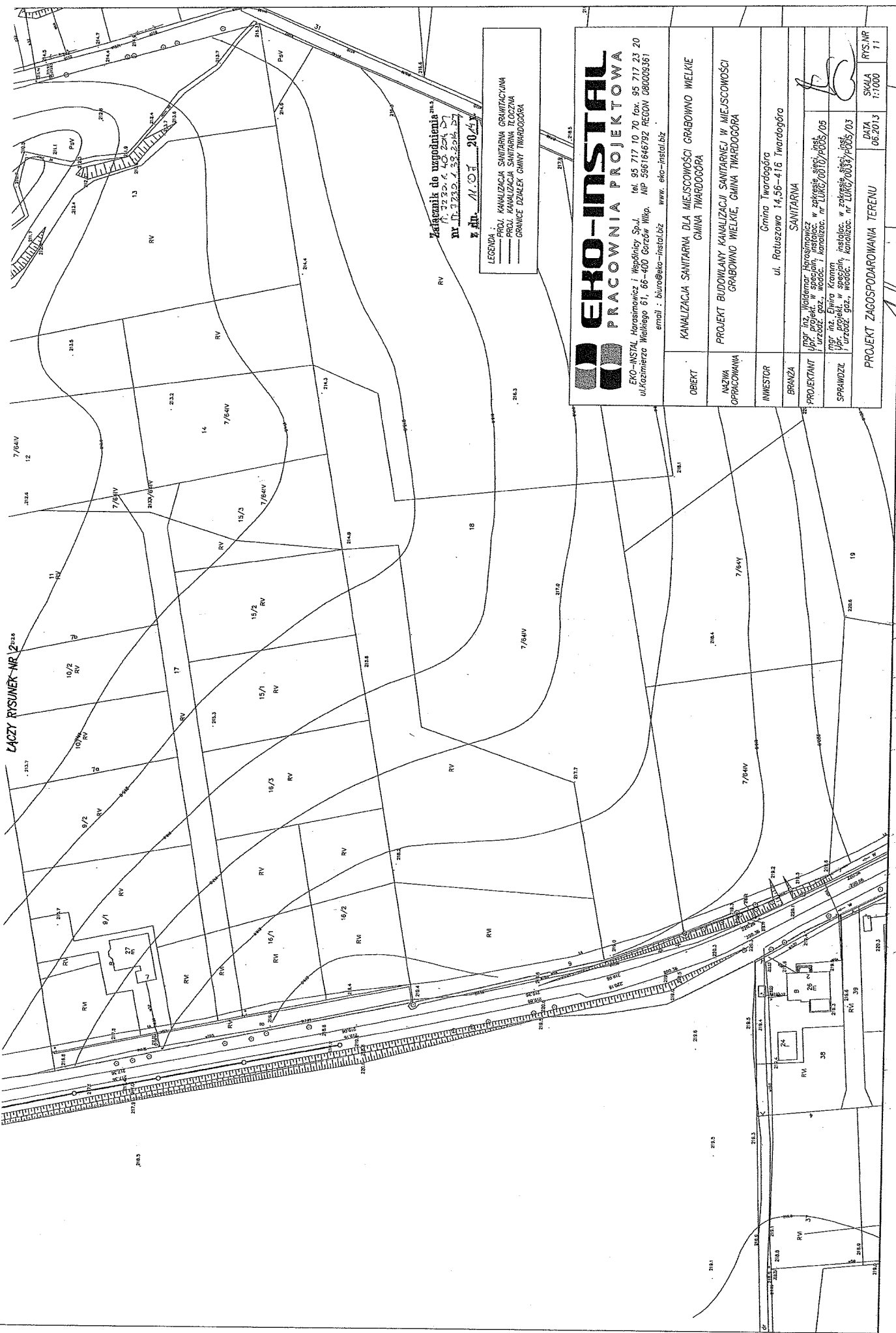
Skala 1:5000  
 1:5000  
 1:5000

LEGENDA:  
 --- linia kolejowa  
 --- linia kolejowa z torami  
 --- linia kolejowa z torami i stacją

**EKO-INSTAL**  
**PIACOWNIA PROJEKTOWA**  
 ul. Wolności 1, 01-650 Warszawa, tel. 22 63 17 20, fax 22 63 17 21  
 ul. Słowackiego 1, 01-650 Warszawa, tel. 22 63 17 20, fax 22 63 17 21  
 ul. Słowackiego 1, 01-650 Warszawa, tel. 22 63 17 20, fax 22 63 17 21

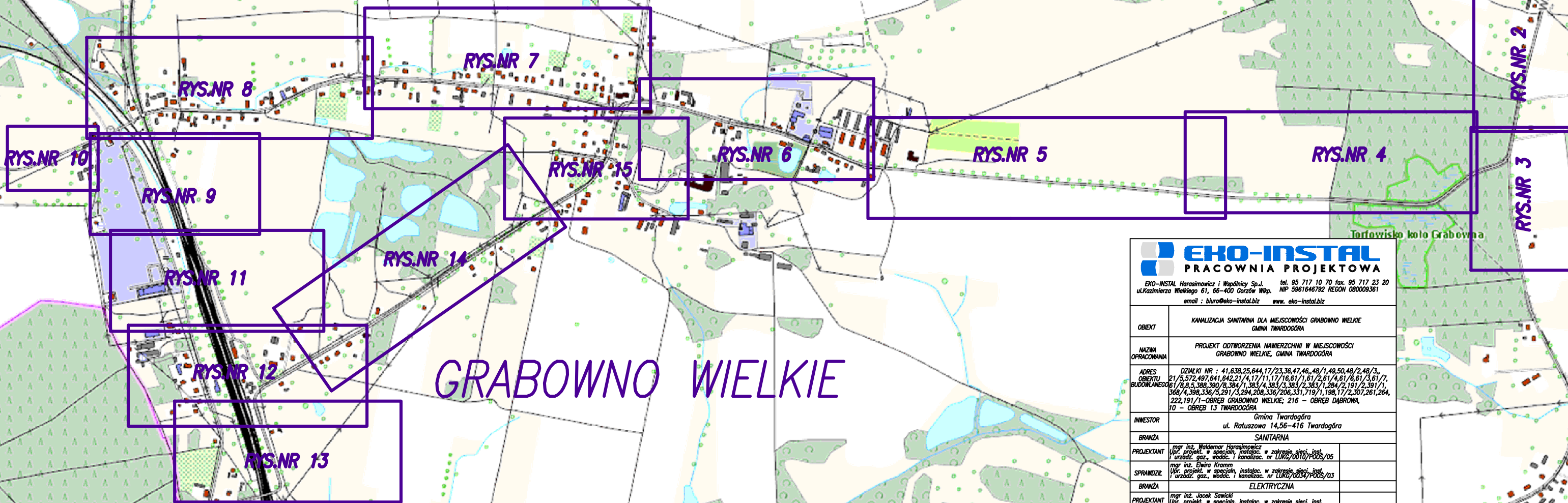
PROJEKT: KANALIZACJA SANITARNIA DLA MIEJSCOWOŚCI OSIEDLONYCH BEZKANE  
 CMENTY TRAKCJOZEMNE

OPRACOWAŁ: mgr inż. Andrzej Krawczyk  
 PROJEKTOWAŁ: mgr inż. Andrzej Krawczyk  
 WYKONAŁ: mgr inż. Andrzej Krawczyk  
 DATA: 2004  
 Lp. 1000



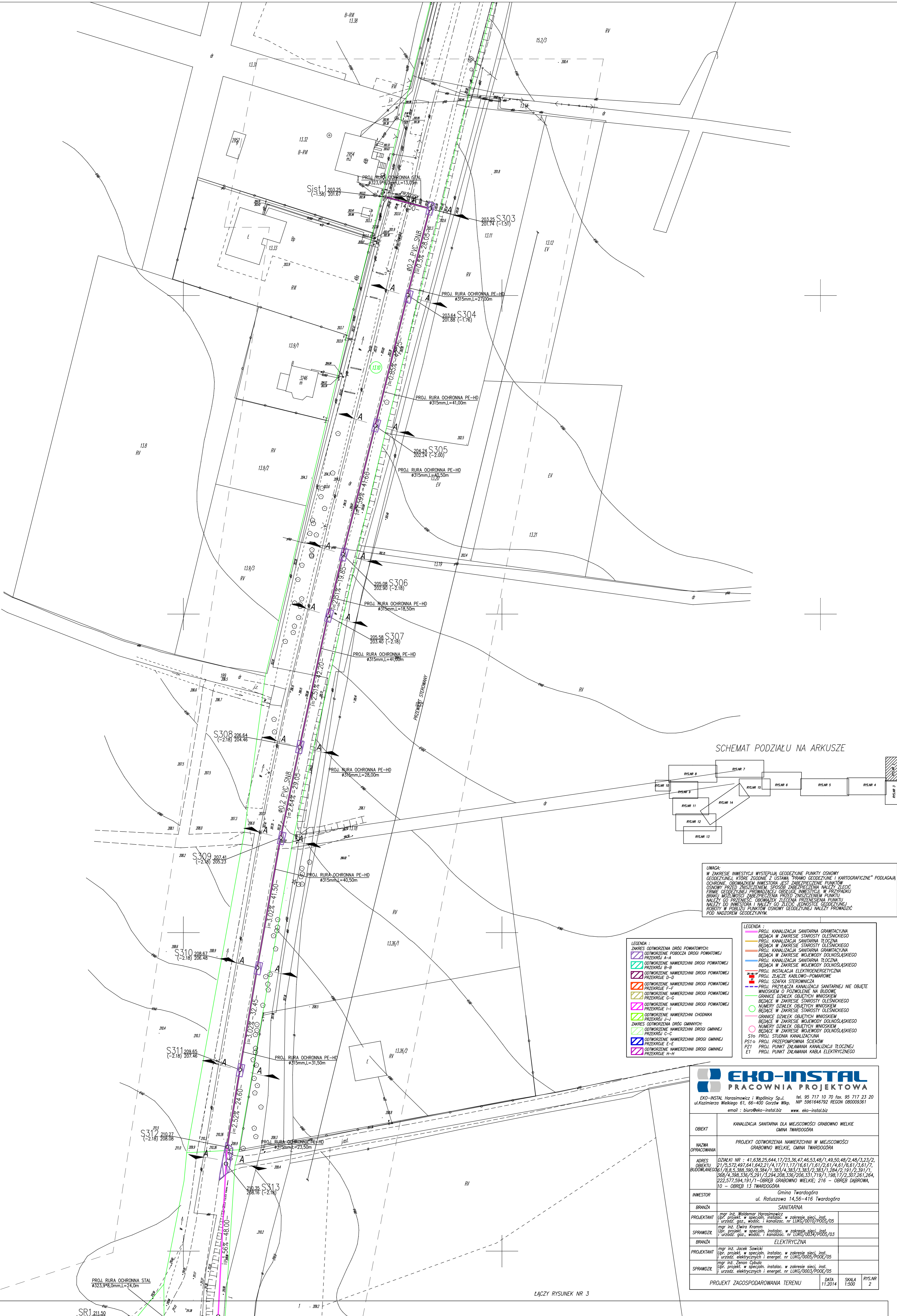
# SCHEMAT PODZIAŁU NA ARKUSZE

TWARDOGÓRA

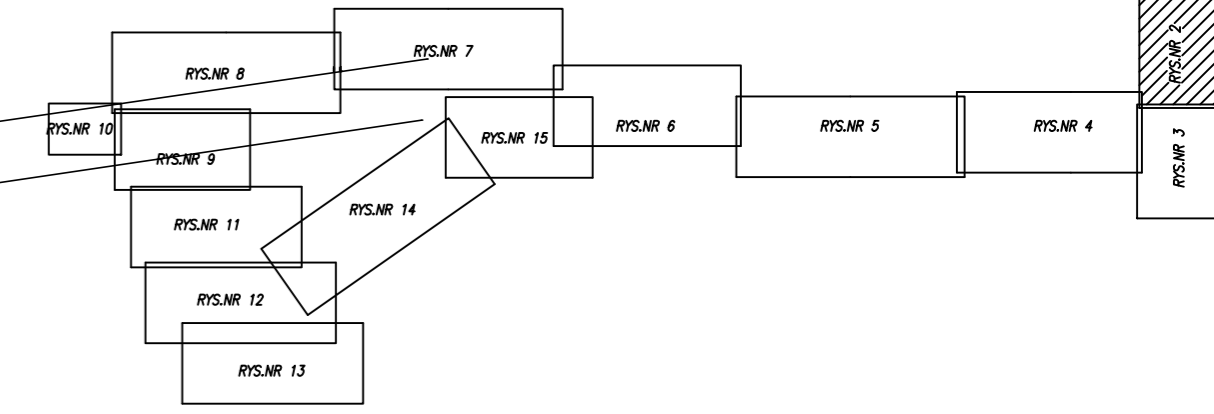


GRABOWNO WIELKIE

EKO-INSTAL Harasimowicz i Wspólnicy Sp. z o.o. tel. 95 717 10 70 fax. 95 717 23 20 ul. Kazimierza Wielkiego 61, 66-400 Gorzów Wlkp. NIP 5961648792 REGON 080009361 email : biuro@eko-instal.biz www.eko-instal.biz	
OBIEKT	KANALIZACJA SANITARNA DLA MIEJSCOWOŚCI GRABOWNO WIELKIE GMINA TWARDOGÓRA
NAZWA OPRACOWANIA	PROJEKT ODTWORZENIA NAWIERZCHNI W MIEJSCOWOŚCI GRABOWNO WIELKIE, GMINA TWARDOGÓRA
ADRES OBIEKTU BUDOWLANEGO	DZIAŁKI NR : 41,638,25,644,17/23,36,47,46, 48/1,49,50,48/2,48/3, 21/5,572,497,641,642,21/4,17/11,17/16,61/1,61/2,61/4,61/6,61/3,61/7, 6/8,5,388,390/8,384/1,383/4,383/3,383/2,383/1,284/2,191/2,391/1, 368/4,398,336/5,291/3,294,208,336/206,331,719/1,198,17/2,307,261,264, 222,191/1 - OBRĘB GRABOWNO WIELKIE; 216 - OBRĘB DĄBROWA, 10 - OBRĘB 13 TWARDOGÓRA
INWESTOR	Gmina Twardogóra ul. Ratuszowa 14,56-416 Twardogóra
BRANŻA	SANITARNA
PROJEKTANT	mgr inż. Waldemar Harasimowicz Upr. projekt. w specjach. instalac. w zakresie sieci, inst. i urzadz. gaz., wodoc. i kanalizac. nr LUKG/0010/PODS/05
SPRAWDZIŁ	mgr inż. Elwira Kramm Upr. projekt. w specjach. instalac. w zakresie sieci, inst. i urzadz. gaz., wodoc. i kanalizac. nr LUKG/0034/PODS/03
BRANŻA	ELEKTRYCZNA
PROJEKTANT	mgr inż. Jacek Sawicki Upr. projekt. w specjach. instalac. w zakresie sieci, inst. i urzadz. elektrycznych i energet. nr LUKG/0005/PODS/05
SPRAWDZIŁ	mgr inż. Zenon Cybulski Upr. projekt. w specjach. instalac. w zakresie sieci, inst. i urzadz. elektrycznych i energet. nr LUKG/0003/PODS/05
MAPA ORIENTACYJNA	
DATA	16.12.2014
SKALA SCHEMAT	RYS.NR 7



SCHEMAT PODZIAŁU NA ARKUSZE



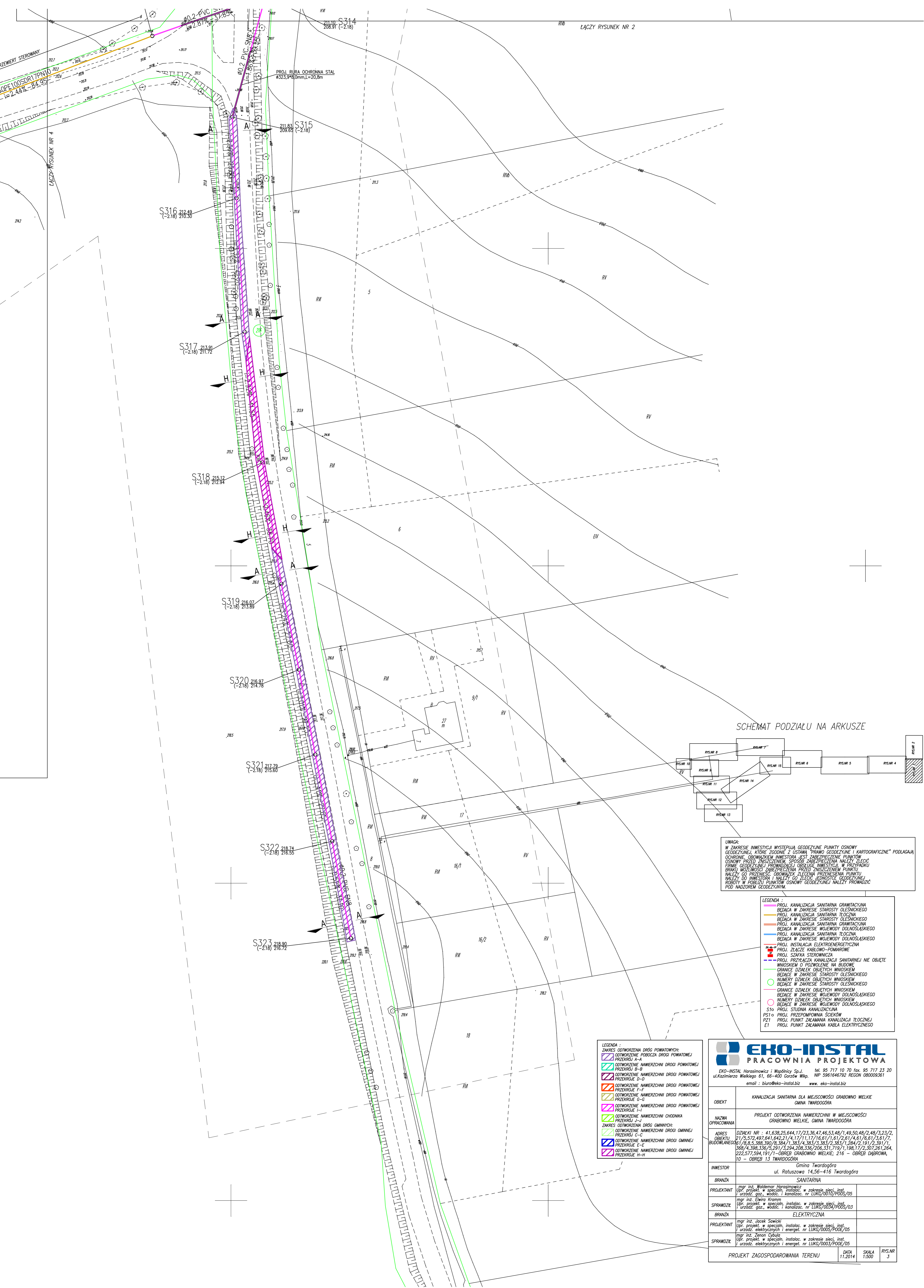
UWAGA:  
 W ZAKRESIE INWESTYCJI WYSTĘPUJĄ PUNKTY OSNOWE GEODEZYJNE, KTÓRE ZGODNIE Z USTAWĄ PRAWO GEODEZYJNE I KARTOGRATYCZNE PODLEGAJĄ OCHRONIE. OBOWIĄZKIEM INWESTORA JEST ZABEZPIECZENIE PUNKTÓW OSNOWY PRZEZ ZAPISZCZENIE SPOBÓR ZABEZPIECZENIA NALEŻY ZŁOŻYĆ FIRMIE GEODEZYJNEJ PRZEWADZĄCEJ OBSŁUGĘ INWESTYCJI, W PRZYPADKU BRAKU MOŻLIWOŚCI ZABEZPIECZENIA PRZED ZNISZCZENIEM PUNKTU NALEŻY DO PRZENIESIENIA PUNKTU OCHRONY DO INWESTORA I NALEŻY DO ZŁOŻENIA JEDNOSTKI GEODEZYJNEJ ROBOTY W POBLIŻY PUNKTÓW OSNOWY NALEŻY PRZEWODZIĆ POD NADZOREM GEODEZYJNYM.

- LEGENDA :**
- PROJ. KANALIZACJA SANITARNIA GRANICZYJNA
  - BĘDĄCA W ZAKRESIE STAROSTY OLESNICKIEGO
  - PROJ. KANALIZACJA SANITARNIA TŁOCZNA
  - BĘDĄCA W ZAKRESIE STAROSTY OLESNICKIEGO
  - PROJ. KANALIZACJA SANITARNIA GRANICZYJNA
  - BĘDĄCA W ZAKRESIE WOJEWODY DOLNOŚLĄSKIEGO
  - PROJ. KANALIZACJA SANITARNIA TŁOCZNA
  - BĘDĄCA W ZAKRESIE WOJEWODY DOLNOŚLĄSKIEGO
  - PROJ. INSTALACJA ELEKTROENERGETYCZNA
  - PROJ. ZŁĄCZE KABLOWO-POMARWOCNE
  - PROJ. SZRUKA STEROWNICZA
  - PROJ. PRZYŁĄCZA KANALIZACJI SANITARNEJ NIE OBJĘTE WNIOSEM O POZWOLENIE NA BUDOWĘ
  - GRANICE DZIAŁEK OBJĘTYCH WNIOSEM
  - BĘDĄCE W ZAKRESIE STAROSTY OLESNICKIEGO
  - GRANICE DZIAŁEK OBJĘTYCH WNIOSEM
  - BĘDĄCE W ZAKRESIE STAROSTY OLESNICKIEGO
  - GRANICE DZIAŁEK OBJĘTYCH WNIOSEM
  - BĘDĄCE W ZAKRESIE STAROSTY OLESNICKIEGO
  - PROJ. STUJONIA KANALIZACYJNA
  - PROJ. PRZEPOMPOWNIA SCIEKÓW
  - PROJ. PUNKT ZAŁAMANIA KANALIZACJI TŁOCZNEJ
  - PROJ. PUNKT ZAŁAMANIA KABLA ELEKTRYCZNEGO

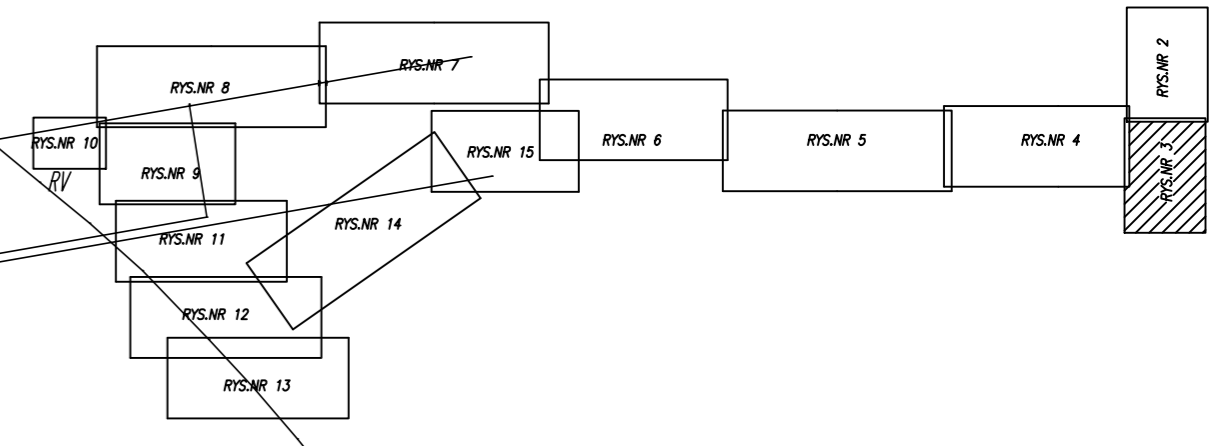
**EKO-INSTAL**  
 PRACOWNIA PROJEKTOWA

EKO-INSTAL Horosławice i Wspólnicy Sp. z o.o. tel. 95 717 10 70 fax. 95 717 23 20  
 ul. Kazimierza Wielkiego 61, 66-400 Gorzów Wlkp. NIP 596164792 REGON 080009361  
 email : biuro@eko-instal.biz www.eko-instal.biz

OBIEKT	KANALIZACJA SANITARNIA DLA MIEJSCOWOŚCI GRABOWNO WIELKIE GMINA TWARDOGÓRA		
NAZWA OPACZOWANA	PROJEKT OTWORZENIA NAWIERZCHNI W MIEJSCOWOŚCI GRABOWNO WIELKIE, GMINA TWARDOGÓRA		
ADRES	DZIAŁKI NR : 41,638,25,644,17/23,36,47,46,53,48/1,49,50,48/2,48/3,23/2, 21/5,572,497,641,642,21/4,17/1,17/16,61/1,61/2,61/4,61/6,61/3,61/7, BUDOWLANE: 06/15,6,5,308,390/0,384/1,383/4,383/3,383/2,383/1,284/2,191/2,391/1, 369/4,398,336,6,291/3,294,208,336/206,331,719/1,198,17/2,307,281,264, 222,577,594,191/1-OBREB GRABOWNO WIELKIE, 216 - OBREB DĄBROWA, 10 - OBREB 13 TWARDOGÓRA		
INWESTOR	Gmina Twardogóra ul. Ratuszowa 14,56-416 Twardogóra		
BRANŻA	SANITARNIA		
PROJEKTANT	mgr inż. Waldemar Horosławicz Upr. projekt. w specj. instalac. w zakresie sieci, inst. urząd. gaz., wodoc. i kanalizac. nr LUKG/0010/PODS/05		
SPRAWDZĄCY	mgr inż. Ewa Kramm Upr. projekt. w specj. instalac. w zakresie sieci, inst. urząd. gaz., wodoc. i kanalizac. nr LUKG/0034/PODS/03		
BRANŻA	ELEKTRYCZNA		
PROJEKTANT	mgr inż. Jacek Sawicki Upr. projekt. w specj. instalac. w zakresie sieci, inst. urząd. elektrycznych i energet. nr LUKG/0005/PODS/05		
SPRAWDZĄCY	mgr inż. Ziemowit Bylica Upr. projekt. w specj. instalac. w zakresie sieci, inst. urząd. elektrycznych i energet. nr LUKG/0003/PODS/05		
PROJEKT ZAGOSPODAROWANIA TERENU		DATA	RYS.NR
		11.2014	2



SCHEMAT PODZIAŁU NA ARKUSZE



UWAGA:  
W ZAKRESIE INWESTYCJI WYSTĘPUJĄ GEODEZYJNE PUNKTY OSNOWE  
GEODEZYJNE, KOTÓRE ZGODNIE Z USTAWĄ PRAWO GEODEZYJNE I KARTOGRAFICZNE\* PODLEGAJĄ  
OCHRONIE. OBOWIĄZKIEM INWESTORA JEST ZABEZPIECZENIE PUNKTÓW  
OSNOWY PRZEZ ZANIESIENIE SPOD ZAKRESU INWESTYCJI. W PRZYPADKU  
FIRMIE GEODEZYJNEJ PRZEWODZĄCEJ OBSŁUGĘ INWESTYCJI, W PRZYPADKU  
GRANICZNYCH MOŻLIWOŚCI ZABEZPIECZENIA PUNKTÓW OSNOWY  
NALEŻY GO PRZEJĄĆ. OBOWIĄZKIEM ZŁOŻENIA PRZEKAZANIA PUNKTU  
NALEŻY DO INWESTORA I NALEŻY GO ZŁOŻYĆ. INWESTORZE GEODEZYJNE  
ROBOTY W POKŁADZU PUNKTÓW OSNOWY GEODEZYJNYCH NALEŻY PRZEWODZIĆ  
POD NADZOREM GEODEZYJNYM.

- LEGENDA :
- PROJ. KANALIZACJA SANITARNA GRANICZYNA
  - BEDMCA W ZAKRESIE STAROSTY OLESNICKIEGO
  - PROJ. KANALIZACJA SANITARNA TŁOCZNA
  - BEDMCA W ZAKRESIE STAROSTY OLESNICKIEGO
  - PROJ. KANALIZACJA SANITARNA GRANICZYNA
  - BEDMCA W ZAKRESIE WOJEWODY DOLNOŚLĄSKIEGO
  - PROJ. KANALIZACJA SANITARNA TŁOCZNA
  - BEDMCA W ZAKRESIE WOJEWODY DOLNOŚLĄSKIEGO
  - PROJ. INSTALACJA ELEKTROENERGETYCZNA
  - PROJ. ZŁĄCZE KABLOWO-POMAROWE
  - PROJ. SZKARA STEROWNICZA
  - PROJ. PRZYŁĄCZA KANALIZACJI SANITARNEJ NIE OBJĘTE  
WNOSKIEM O POZWOLENIE NA BUDOWĘ
  - GRANICE DZIAŁEK OBJĘTYCH WNOSKIEM
  - WNOSKIEM O POZWOLENIE NA BUDOWĘ
  - BEDMCE W ZAKRESIE STAROSTY OLESNICKIEGO
  - NUMERY DZIAŁEK OBJĘTYCH WNOSKIEM
  - BEDMCE W ZAKRESIE STAROSTY OLESNICKIEGO
  - GRANICE DZIAŁEK OBJĘTYCH WNOSKIEM
  - BEDMCE W ZAKRESIE WOJEWODY DOLNOŚLĄSKIEGO
  - NUMERY DZIAŁEK OBJĘTYCH WNOSKIEM
  - BEDMCE W ZAKRESIE WOJEWODY DOLNOŚLĄSKIEGO
  - PROJ. STUDNIA KANALIZACYJNA
  - PROJ. PRZEPOMPOWNIA SZCZĘKÓW
  - PROJ. PUNKT ZAŁAMANIA KANALIZACJI TŁOCZNEJ
  - PROJ. PUNKT ZAŁAMANIA KABLA ELEKTRYCZNEGO

- LEGENDA :
- ZAKRES OTWORZENIA DROGI POWATOWEJ:
  - PRZEKROJE A-A
  - OTWORZENIE NAWIERZCHNI DROGI POWATOWEJ
  - PRZEKROJE B-B
  - OTWORZENIE NAWIERZCHNI DROGI POWATOWEJ
  - PRZEKROJE D-D
  - OTWORZENIE NAWIERZCHNI DROGI POWATOWEJ
  - PRZEKROJE F-F
  - OTWORZENIE NAWIERZCHNI DROGI POWATOWEJ
  - PRZEKROJE G-G
  - OTWORZENIE NAWIERZCHNI DROGI POWATOWEJ
  - PRZEKROJE I-I
  - OTWORZENIE NAWIERZCHNI CHODNIKA
  - PRZEKROJE J-J
  - ZAKRES OTWORZENIA DROGI GMINNYCH:
  - OTWORZENIE NAWIERZCHNI DROGI GMINNEJ
  - PRZEKROJE C-C
  - OTWORZENIE NAWIERZCHNI DROGI GMINNEJ
  - PRZEKROJE E-E
  - OTWORZENIE NAWIERZCHNI DROGI GMINNEJ
  - PRZEKROJE H-H

**EKO-INSTAL**  
PRACOWNIA PROJEKTOWA

EKO-INSTAL Horasimowicz i Wspólnicy Sp. z o.o. tel. 95 717 10 70 fax. 95 717 23 20  
ul. Kazimierza Wielkiego 61, 66-400 Gorzów Wlkp. NIP 5961646792 REGON 080009361  
email : biuro@eko-instal.biz www.eko-instal.biz

OBJEKT	KANALIZACJA SANITARNA DLA MIEJSOWOSCI GRABOWNO WIELKIE GMINA TWARDOGORA		
NAZWA OPRACOWANIA	PROJEKT OTWORZENIA NAWIERZCHNI W MIEJSOWOSCI GRABOWNO WIELKIE, GMINA TWARDOGORA		
ADRES	DZIAŁKI NR : 41,638,25,644,17/23,36,47,46,53,48/1,49,50,48/2,48/3,23/2, 21/5,572,497,641,642,21/4,17/1,17/16,61/1,61/2,61/4,61/6,61/3,61/7, BUDOWLANE: 61/9,9,5,388,390/9,388/1,383/4,383/3,383/2,383/1,284/2,191/2,381/1, 368/4,388,336/5,231/3,294,208,336/206,331,719/1,198,172,507,581,284, 222,577,594,191/1-OBREB GRABOWNO WIELKIE, 216 - OBREB DĄBROWA, 10 - OBREB 13 TWARDOGORA		
INWESTOR	Gmina Twardogóra ul. Ratuszowa 14,56-416 Twardogóra		
BRANŻA	SANITARNA		
PROJEKTANT	mgr inż. Waldemar Horasimowicz Upr. projekt. w specj. instalac. w zakresie sieci, inst. i urządzeń gaz., wodoc. i kanalizac. nr LUKG/0010/PODS/05		
SPRAWDZICZ	mgr inż. Ewa Kramm Upr. projekt. w specj. instalac. w zakresie sieci, inst. i urządzeń gaz., wodoc. i kanalizac. nr LUKG/0003/PODS/03		
BRANŻA	ELEKTRYCZNA		
PROJEKTANT	mgr inż. Jacek Sawicki Upr. projekt. w specj. instalac. w zakresie sieci, inst. i urządzeń elektrycznych i energet. nr LUKG/0005/PODS/05		
SPRAWDZICZ	mgr inż. Tomasz Dybala Upr. projekt. w specj. instalac. w zakresie sieci, inst. i urządzeń elektrycznych i energet. nr LUKG/0003/PODS/05		
PROJEKT ZAGOSPODAROWANIA TERENU		DATA	SKALA
		11.2014	1:500
			RYS.NR
			3







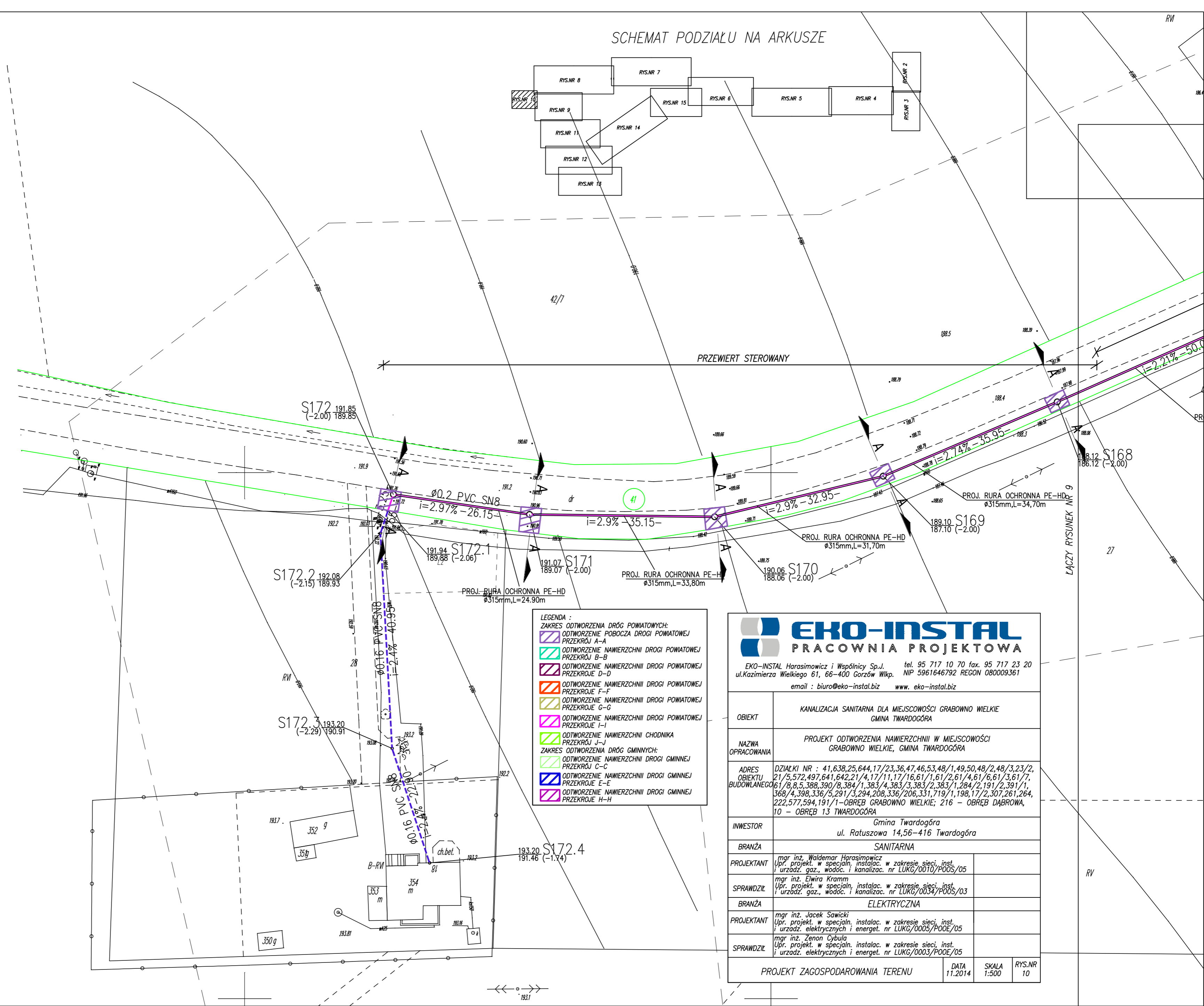
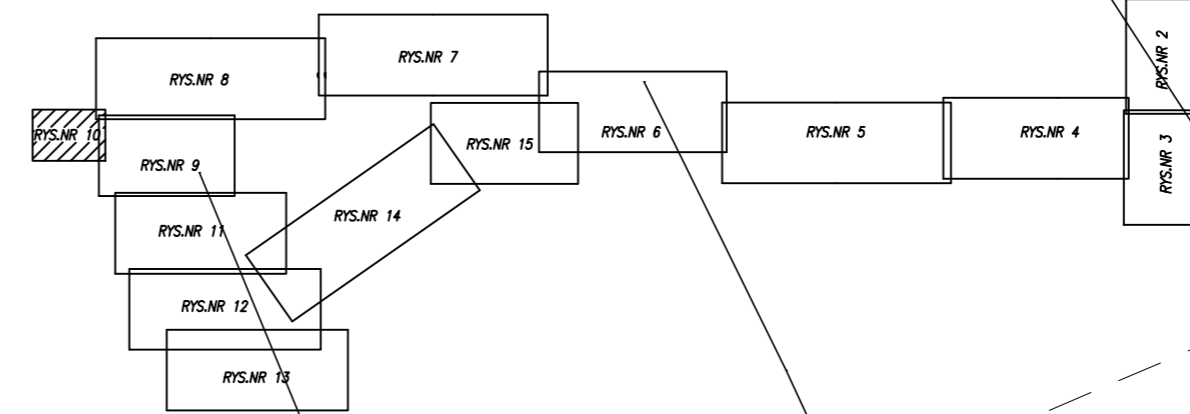








SCHEMAT PODZIAŁU NA ARKUSZE

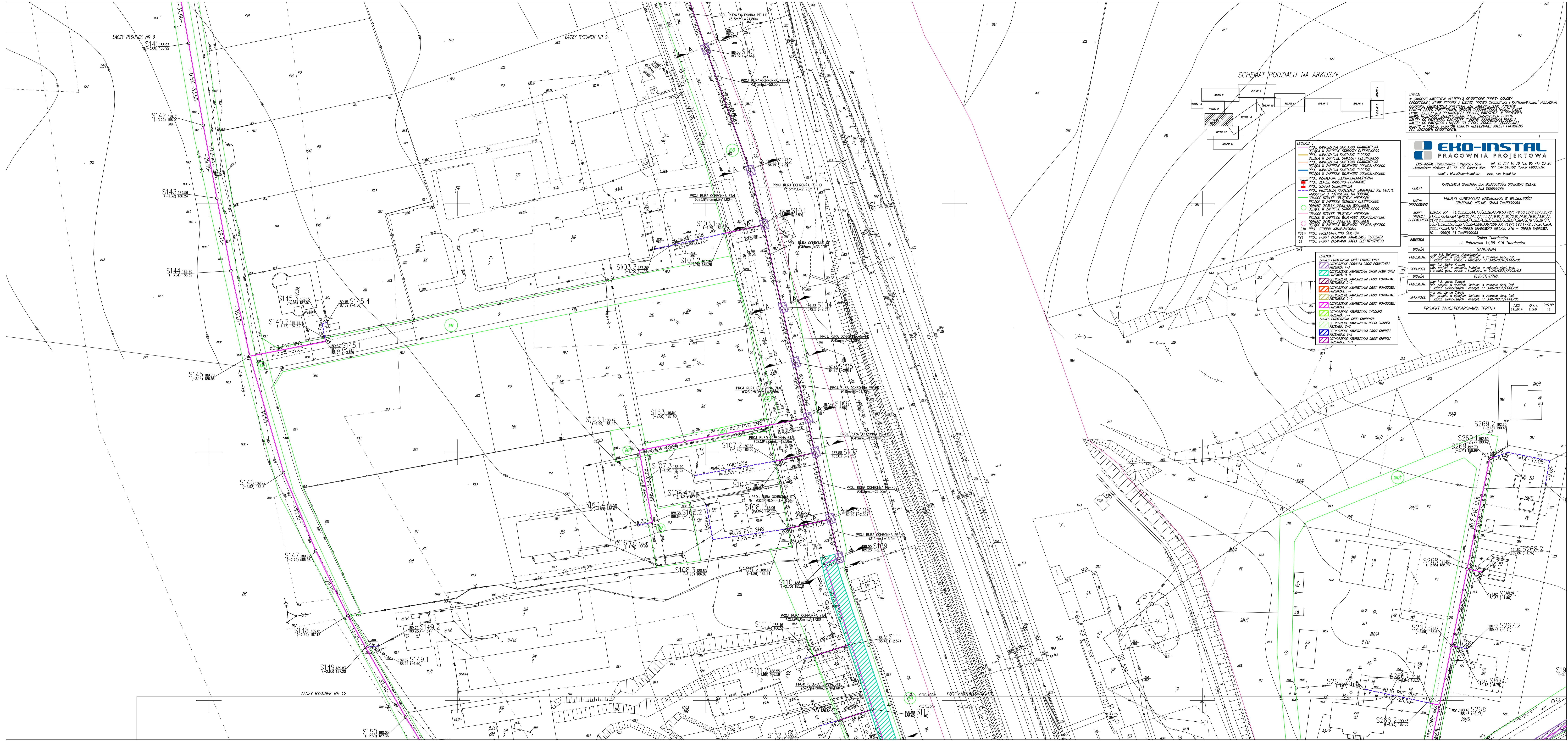


- LEGENDA :
- ZAKRES ODTWORZENIA DRÓG POWIATOWYCH:
  - ODTWORZENIE POBOCZA DRÓGI POWIATOWEJ PRZEKRÓJ A-A
  - ODTWORZENIE NAWIERZCHNI DRÓGI POWIATOWEJ PRZEKRÓJ B-B
  - ODTWORZENIE NAWIERZCHNI DRÓGI POWIATOWEJ PRZEKRÓJE D-D
  - ODTWORZENIE NAWIERZCHNI DRÓGI POWIATOWEJ PRZEKRÓJE F-F
  - ODTWORZENIE NAWIERZCHNI DRÓGI POWIATOWEJ PRZEKRÓJE G-G
  - ODTWORZENIE NAWIERZCHNI DRÓGI POWIATOWEJ PRZEKRÓJE I-I
  - ODTWORZENIE NAWIERZCHNI CHODNIKA PRZEKRÓJ J-J
  - ZAKRES ODTWORZENIA DRÓG GMINNYCH:
  - ODTWORZENIE NAWIERZCHNI DRÓGI GMINNEJ PRZEKRÓJ C-C
  - ODTWORZENIE NAWIERZCHNI DRÓGI GMINNEJ PRZEKRÓJE E-E
  - ODTWORZENIE NAWIERZCHNI DRÓGI GMINNEJ PRZEKRÓJE H-H

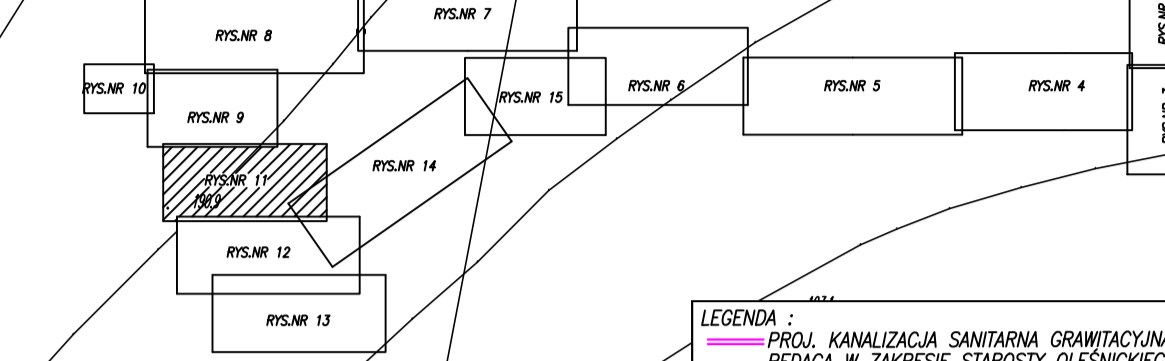
**EKO-INSTAL**  
PRACOWNIA PROJEKTOWA

EKO-INSTAL Harasimowicz i Wspólnicy Sp.J. tel. 95 717 10 70 fax. 95 717 23 20  
ul.Kazimierza Wielkiego 61, 66-400 Gorzów Wlkp. NIP 5961646792 REGON 080009361  
email : biuro@eko-instal.biz www.eko-instal.biz

OBIEKT	KANALIZACJA SANITARNA DLA MIEJSCOWOŚCI GRABOWNO WIELKIE GMINA TWARDOGÓRA		
NAZWA OPRACOWANIA	PROJEKT ODTWORZENIA NAWIERZCHNI W MIEJSCOWOŚCI GRABOWNO WIELKIE, GMINA TWARDOGÓRA		
ADRES OBIEKTU BUDOWLANEGO	DZIAŁKI NR : 41,638,25,644,17/23,36,47,46,53,48/1,49,50,48/2,48/3,23/2,21/5,572,497,641,642,21/4,17/11,17/16,61/1,61/2,61/4,61/6,61/3,61/7,61/8,8,5,368,390/8,384/1,383/4,383/3,383/2,383/1,284/2,191/2,391/1,368/4,398,336/5,291/3,294,208,336/206,331,719/1,198,17/2,307,261,264,222,577,594,191/1-OBREB GRABOWNO WIELKIE; 216 - OBREB DĄBROWA, 10 - OBREB 13 TWARDOGÓRA		
INWESTOR	Gmina Twardogóra ul. Ratuszowa 14,56-416 Twardogóra		
BRANŻA	SANITARNA		
PROJEKTANT	mgr inż. Waldemar Harasimowicz Upr. projekt. w specjaln. instalac. w zakresie sieci, inst. i urządz. gaz., wodoc. i kanalizac. nr LUKG/0010/POOS/05		
SPRAWDZIŁ	mgr inż. Elwira Kramm Upr. projekt. w specjaln. instalac. w zakresie sieci, inst. i urządz. gaz., wodoc. i kanalizac. nr LUKG/0034/POOS/03		
BRANŻA	ELEKTRYCZNA		
PROJEKTANT	mgr inż. Jacek Sawicki Upr. projekt. w specjaln. instalac. w zakresie sieci, inst. i urządz. elektrycznych i energet. nr LUKG/0005/POOE/05		
SPRAWDZIŁ	mgr inż. Zenon Cybula Upr. projekt. w specjaln. instalac. w zakresie sieci, inst. i urządz. elektrycznych i energet. nr LUKG/0003/POOE/05		
PROJEKT ZAGOSPODAROWANIA TERENU		DATA	11.2014
		SKALA	1:500
		RYS.NR	10



SCHEMAT PODZIAŁU NA ARKUSZE



LINIA: W ZAKRESIE INWESTYCJI WYSTĘPIA WYSTĘPIA GEODEZYJNA, WYKONANE Z UŻYCIEM TRAKTU GEODEZYJNEGO I KARTOGRAFICZNEJ PODŁAGI GEODEZYJNEJ OŚMIANNIEM INWESTYTORA. WYKONANE PUNKTY GEODEZYJNE SĄ WYKONANE W SKALACH: 1:500, 1:1000, 1:2000, 1:5000, 1:10000. WYKONANE PUNKTY GEODEZYJNE SĄ WYKONANE W SKALACH: 1:500, 1:1000, 1:2000, 1:5000, 1:10000. WYKONANE PUNKTY GEODEZYJNE SĄ WYKONANE W SKALACH: 1:500, 1:1000, 1:2000, 1:5000, 1:10000.

**EKO-INSTAL**  
PRACOWNIA PROJEKTOWA  
EKO-INSTAL Horzłanowice i Wądrożyca Sp. z o.o. ul. Kaziemierza Wałkowskiego 61, 66-400 Gorzów Wlkp. tel. 95 717 23 20  
email: biuro@eko-instal.pl www.eko-instal.pl

OBJEKT	KANALIZACJA SANITARNIA DLA MIEJSCOWOŚCI GRABOWO WIELKIE
ALNIA	PROJEKT ODTWORZENIA KANALIZACJI W MIEJSCOWOŚCI GRABOWO WIELKIE, GMINA TWAROGÓRA
OPRACOWANIE	OPRACOWANIE
INWESTOR	Gmina Twarogóra ul. Rolnicza 416 Twarogóra
BRANŻA	SANITARNIA
PROJEKTANT	mgr inż. Waldemar Horzłanowicz, mgr inż. Leszek Wądrożyca, mgr inż. Marcin Wądrożyca, mgr inż. Marcin Wądrożyca, mgr inż. Marcin Wądrożyca
SPRZĄDZĄCY	mgr inż. Waldemar Horzłanowicz, mgr inż. Leszek Wądrożyca, mgr inż. Marcin Wądrożyca, mgr inż. Marcin Wądrożyca
BRANŻA	ELEKTRYCZNA
PROJEKTANT	mgr inż. Marek Szwed, mgr inż. Marek Szwed, mgr inż. Marek Szwed, mgr inż. Marek Szwed
SPRZĄDZĄCY	mgr inż. Marek Szwed, mgr inż. Marek Szwed, mgr inż. Marek Szwed, mgr inż. Marek Szwed
PROJEKT ZAGOSPODAROWANIA TERENU	
DATA	11.2014
SKALA	1:500
RYŚ. NR	11

- LEGENDA:  
PROJ. KANALIZACJA SANITARNIA OGRANICZENIA  
BIEGŁA W ZAKRESIE STARYCH OGRANICZENIA  
PROJ. KANALIZACJA SANITARNIA TOCZNA  
BIEGŁA W ZAKRESIE STARYCH OGRANICZENIA  
PROJ. KANALIZACJA SANITARNIA OGRANICZENIA  
BIEGŁA W ZAKRESIE WŁASNOŚCI DOBROSKASKIEGO  
PROJ. KANALIZACJA SANITARNIA TOCZNA  
BIEGŁA W ZAKRESIE WŁASNOŚCI DOBROSKASKIEGO  
PROJ. INSTALACJA ELEKTROENERGETYCZNA  
PROJ. ZŁĄCZE WYMIENNIKOWE  
PROJ. SZAFKA STEROWNICZA  
PROJ. PRZEŁĄCZNIK KANALIZACJI SANITARNEJ W OBIEKcie WŁASNOŚCI DOBROSKASKIEGO  
GRANICE DZIAŁEK GOSPODARSTWA ROLNO-GOSPODARSTWA WŁASNOŚCI DOBROSKASKIEGO  
GRANICE DZIAŁEK GOSPODARSTWA ROLNO-GOSPODARSTWA WŁASNOŚCI DOBROSKASKIEGO  
GRANICE DZIAŁEK GOSPODARSTWA ROLNO-GOSPODARSTWA WŁASNOŚCI DOBROSKASKIEGO  
PROJ. STACJA KANALIZACYJNA  
PROJ. PUNKT ZAJĘCIANY KANALIZACJI TOCZNEJ  
PROJ. PUNKT ZAJĘCIANY KABLA ELEKTROENERGETYCZNEGO

- LEGENDA:  
ZAKRES ODTWORZENIA DROG POKRYTYCH:  
ODTWORZENIE POKRYCIA DROG POKRYTYCH  
PROJEKT E-A  
ODTWORZENIE KANALIZACJI DROG POKRYTYCH  
PROJEKT E-B  
ODTWORZENIE KANALIZACJI DROG POKRYTYCH  
PROJEKT E-C  
ODTWORZENIE KANALIZACJI DROG POKRYTYCH  
PROJEKT E-D  
ODTWORZENIE KANALIZACJI DROG POKRYTYCH  
PROJEKT E-E  
ODTWORZENIE KANALIZACJI DROG POKRYTYCH  
PROJEKT E-F  
ODTWORZENIE KANALIZACJI DROG POKRYTYCH  
PROJEKT E-G  
ODTWORZENIE KANALIZACJI DROG POKRYTYCH  
PROJEKT E-H  
ODTWORZENIE KANALIZACJI DROG POKRYTYCH  
PROJEKT E-I  
ODTWORZENIE KANALIZACJI DROG POKRYTYCH  
PROJEKT E-J  
ODTWORZENIE KANALIZACJI DROG POKRYTYCH  
PROJEKT E-K  
ODTWORZENIE KANALIZACJI DROG POKRYTYCH  
PROJEKT E-L  
ODTWORZENIE KANALIZACJI DROG POKRYTYCH  
PROJEKT E-M  
ODTWORZENIE KANALIZACJI DROG POKRYTYCH  
PROJEKT E-N  
ODTWORZENIE KANALIZACJI DROG POKRYTYCH  
PROJEKT E-O  
ODTWORZENIE KANALIZACJI DROG POKRYTYCH  
PROJEKT E-P  
ODTWORZENIE KANALIZACJI DROG POKRYTYCH  
PROJEKT E-Q  
ODTWORZENIE KANALIZACJI DROG POKRYTYCH  
PROJEKT E-R  
ODTWORZENIE KANALIZACJI DROG POKRYTYCH  
PROJEKT E-S  
ODTWORZENIE KANALIZACJI DROG POKRYTYCH  
PROJEKT E-T  
ODTWORZENIE KANALIZACJI DROG POKRYTYCH  
PROJEKT E-U  
ODTWORZENIE KANALIZACJI DROG POKRYTYCH  
PROJEKT E-V  
ODTWORZENIE KANALIZACJI DROG POKRYTYCH  
PROJEKT E-W  
ODTWORZENIE KANALIZACJI DROG POKRYTYCH  
PROJEKT E-X  
ODTWORZENIE KANALIZACJI DROG POKRYTYCH  
PROJEKT E-Y  
ODTWORZENIE KANALIZACJI DROG POKRYTYCH  
PROJEKT E-Z  
ODTWORZENIE KANALIZACJI DROG POKRYTYCH

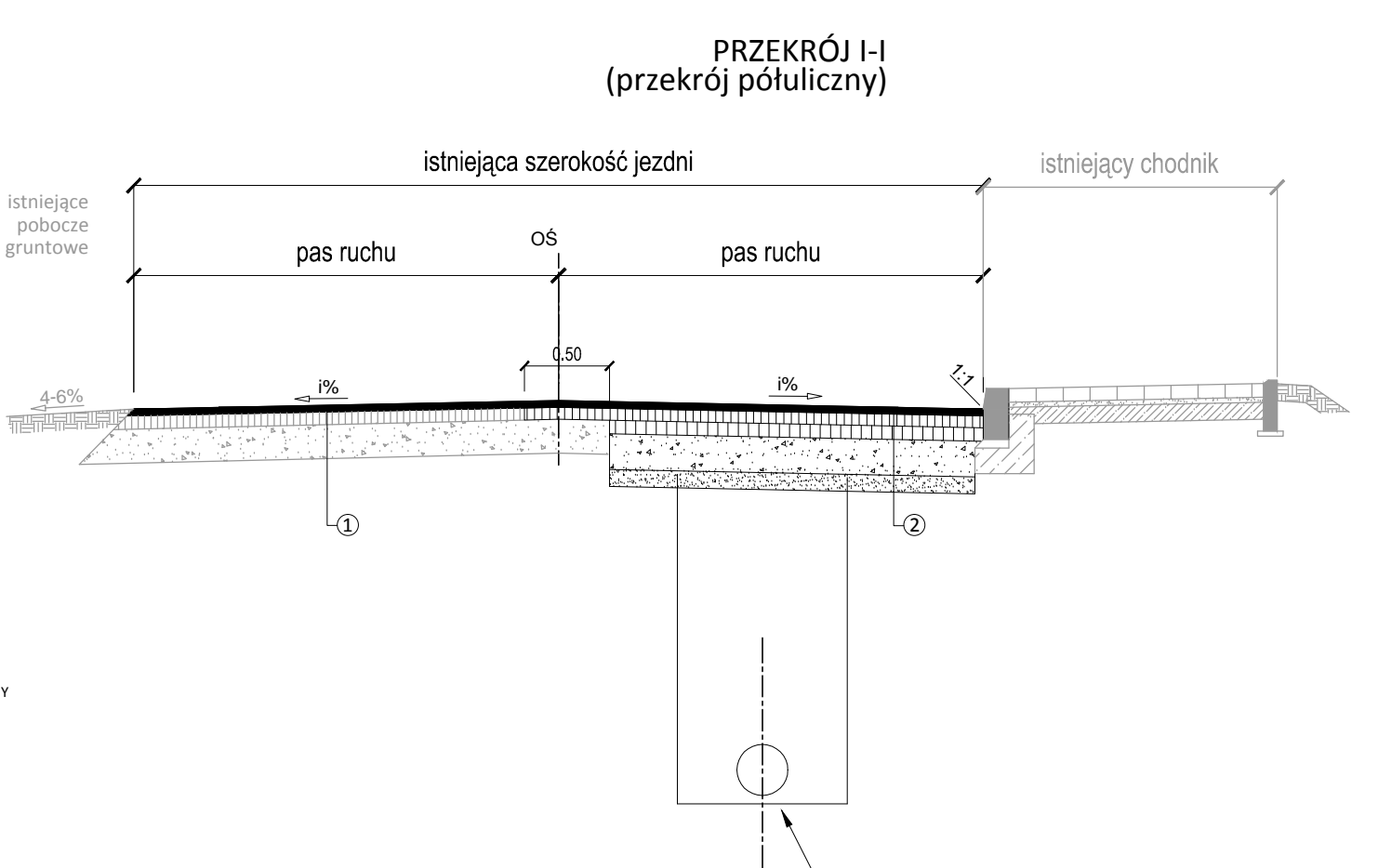
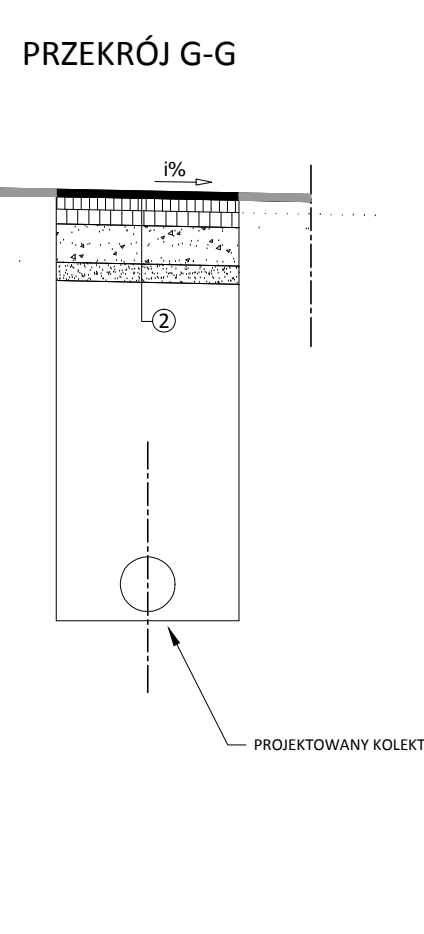
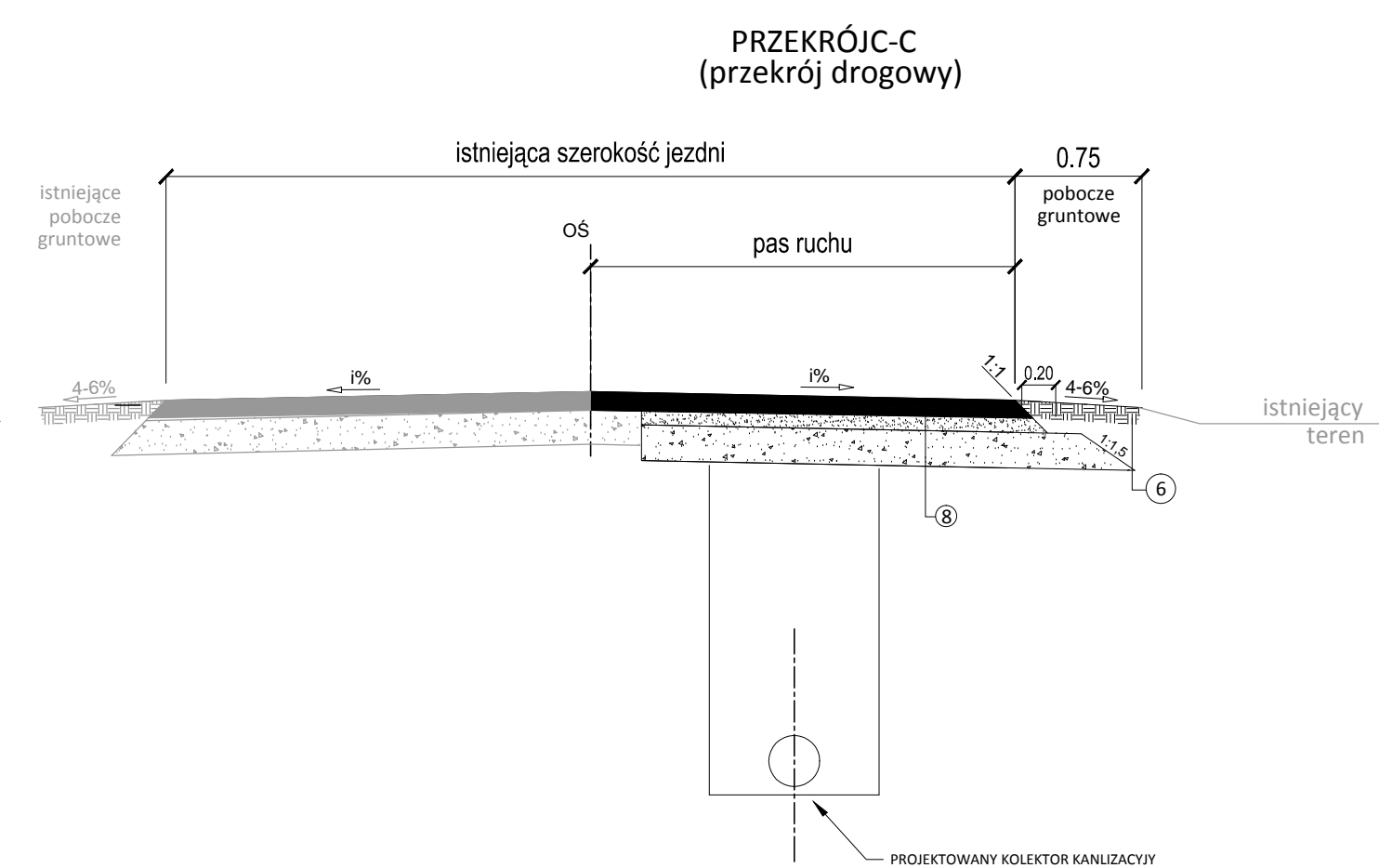
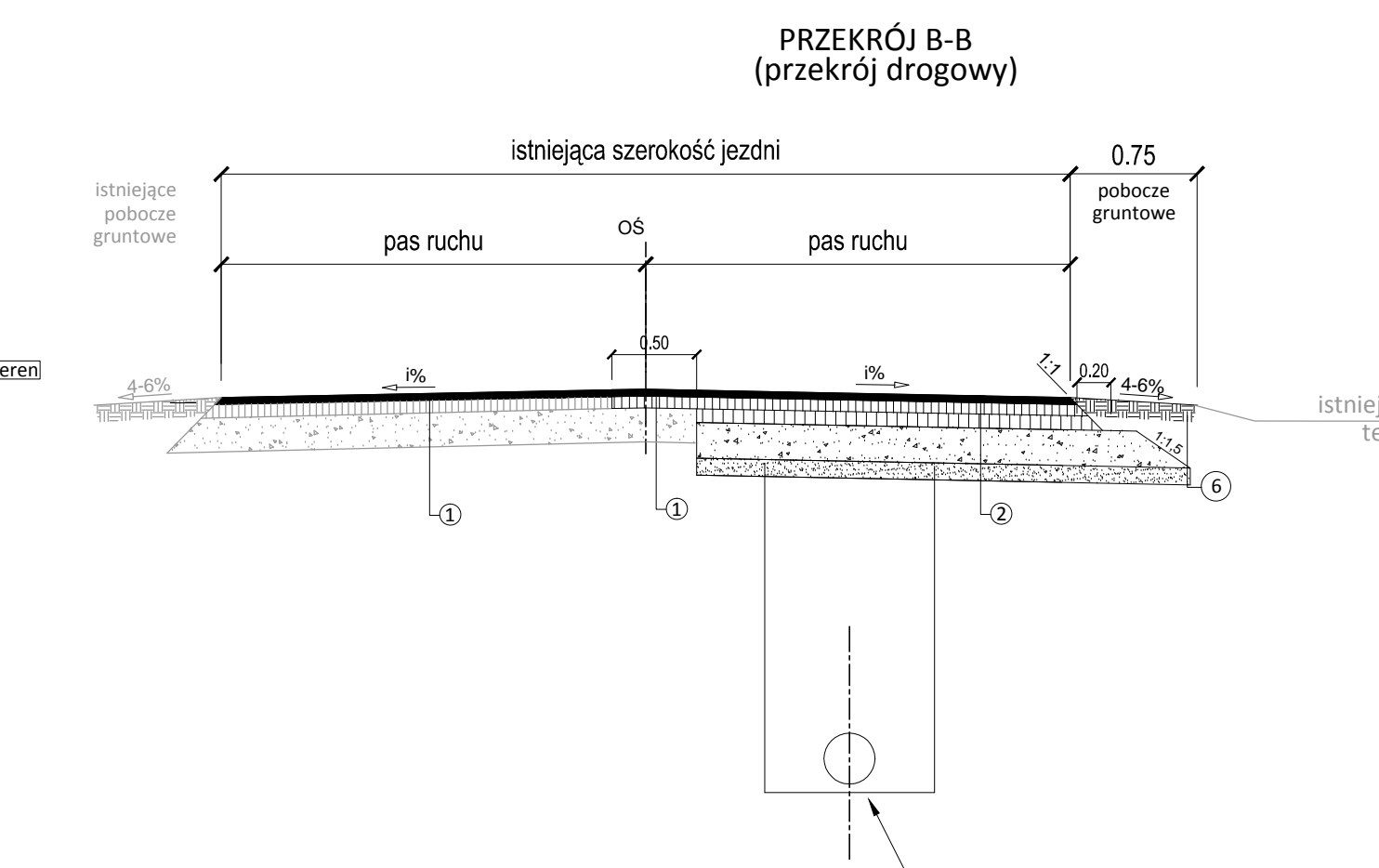
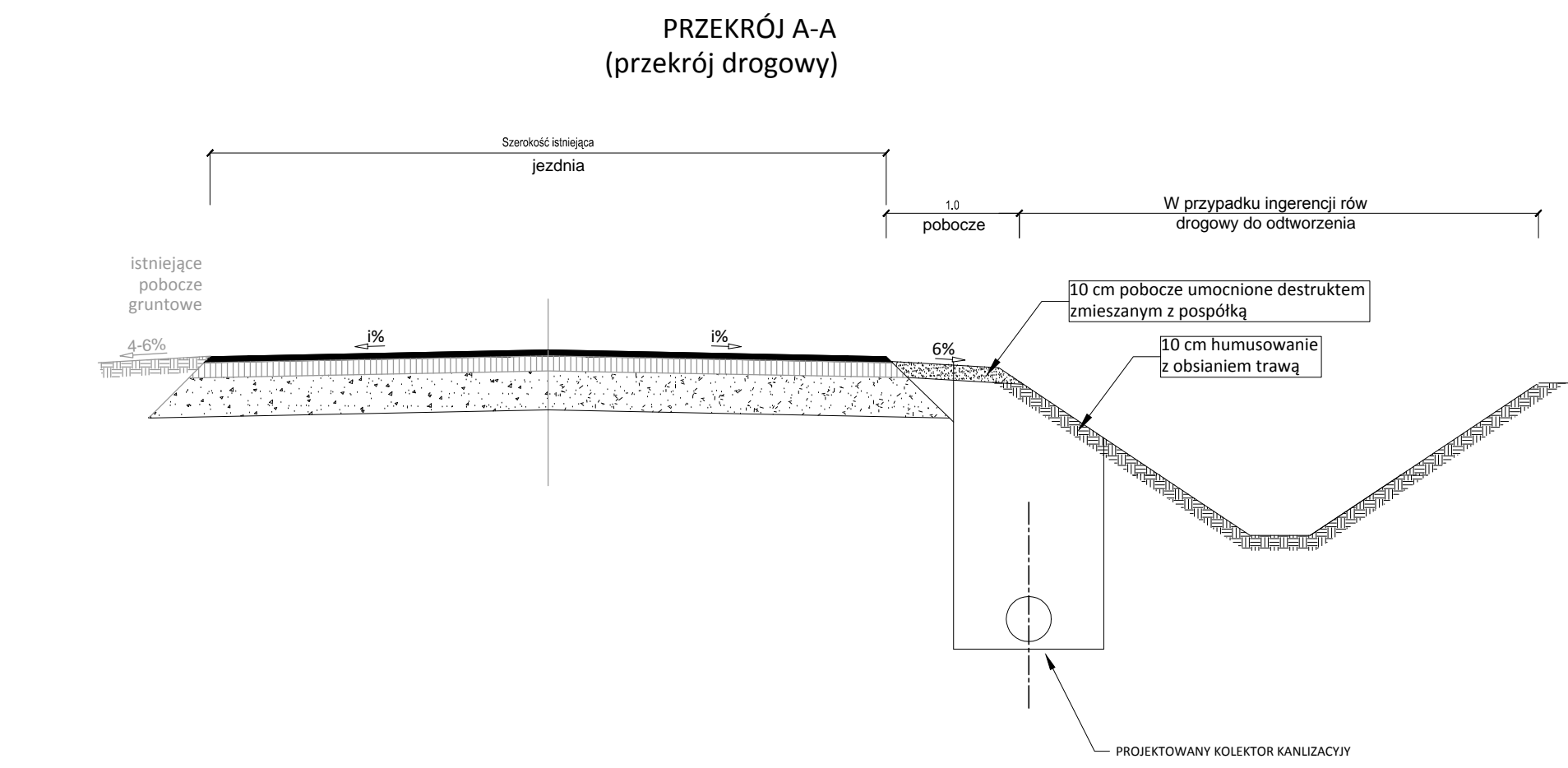




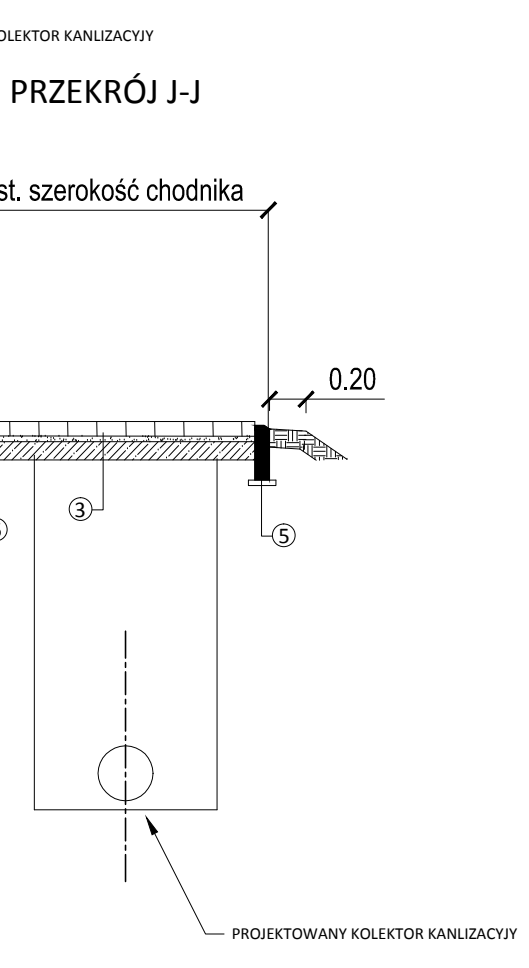
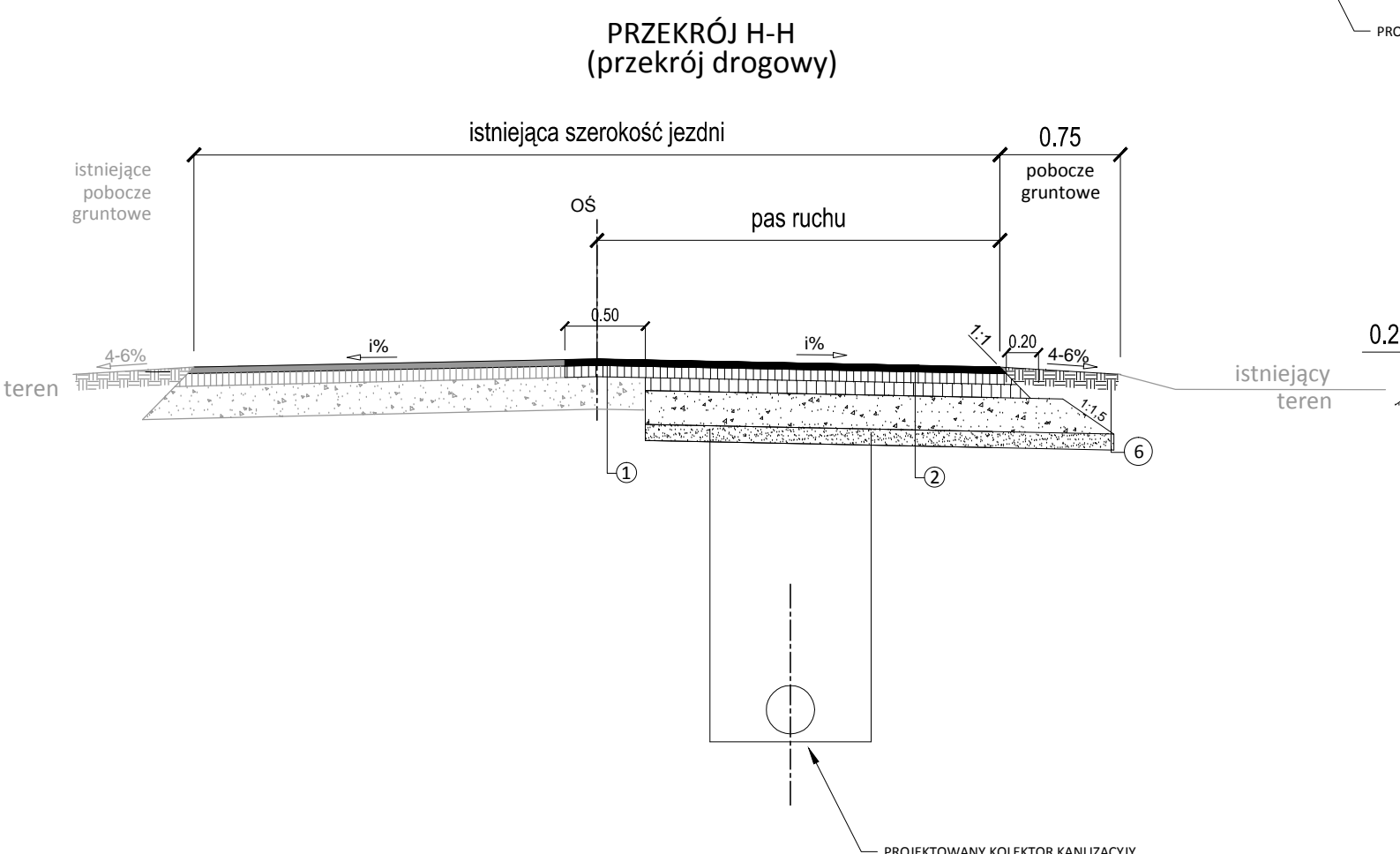
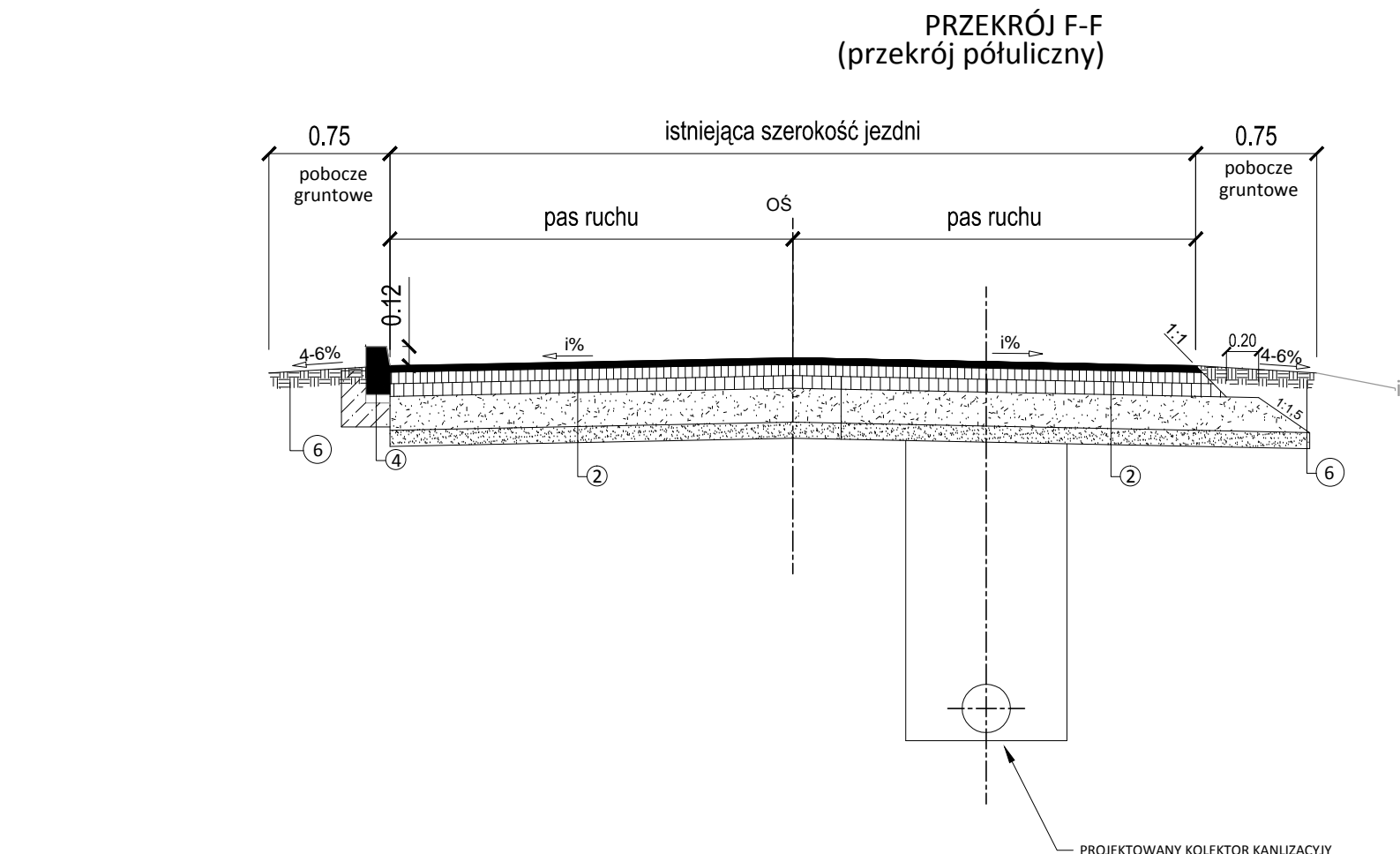
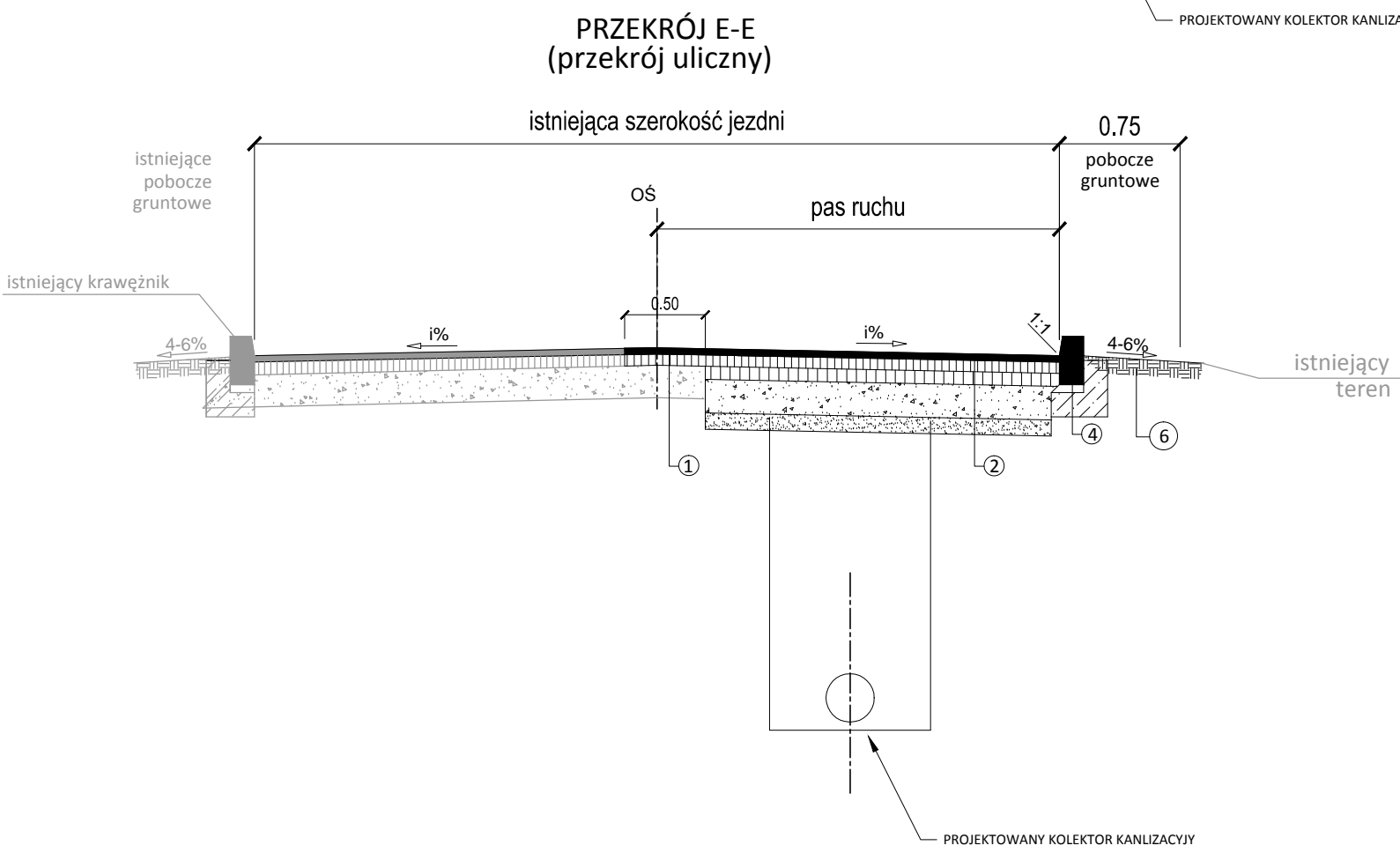
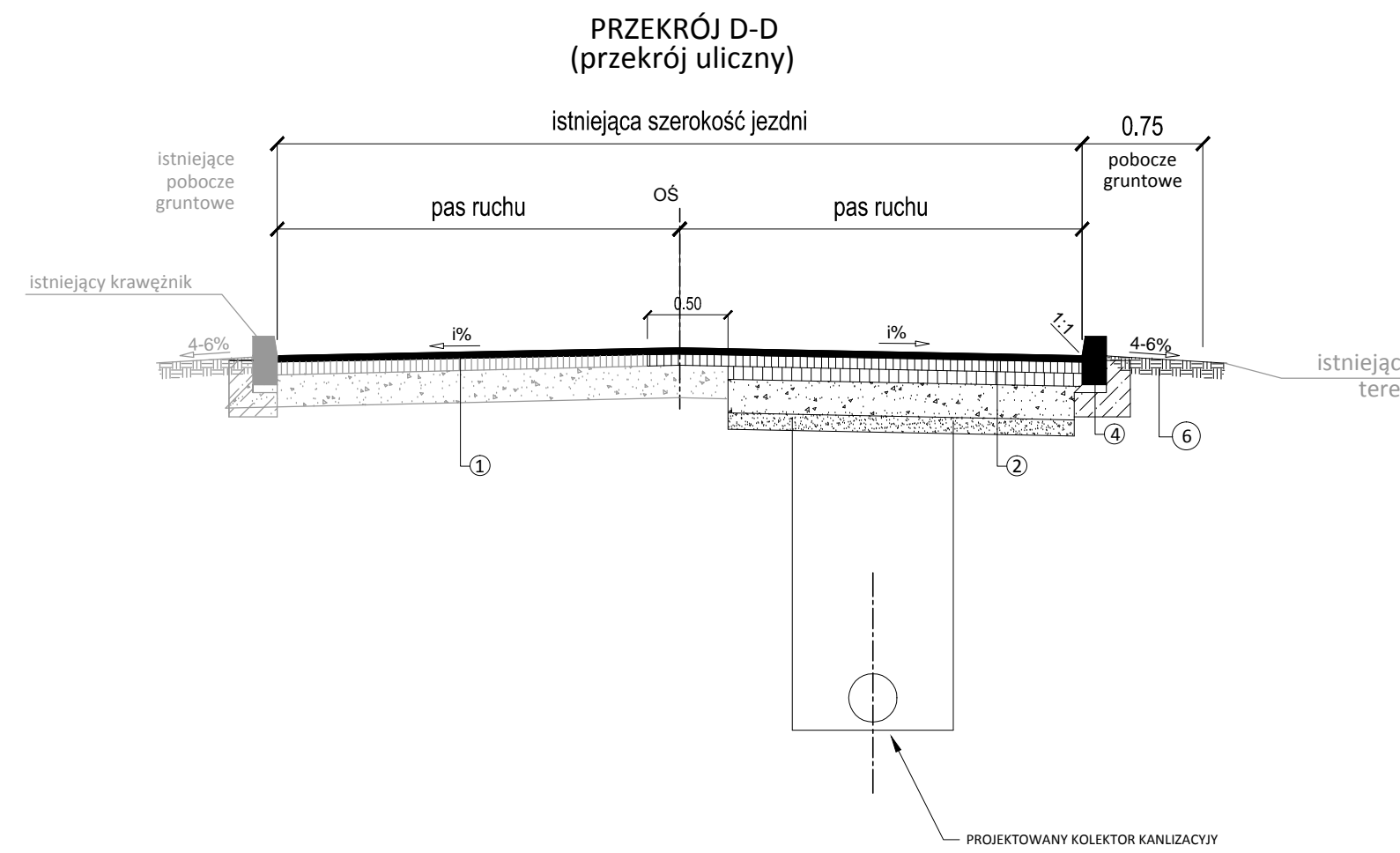








- 1 4 cm Warstwa ścierna - beton asfaltowy AC11S 50/70  
układana po uprzednim sfrezowaniu istniejącej warstwy
- 2 5 cm Warstwa ścierna - beton asfaltowy AC11SW 50/70  
7 cm Warstwa wiążąca - beton asfaltowy AC16W 35/50  
8 cm Podbudowa - beton asfaltowy AC22P 35/50  
20cm Podbudowa pomocnicza z kruszywa naturalnego (uzyskane ze skały litej) przekruszonego stab. mechanicznie 0/31,5  
10cm Warstwa wzmacniająca - kruszywo stabilizowane cementem C1,5/2,0
- 3 8 cm Warstwa ścierna - Kostka betonowa w kolorze szarym  
3 cm Podsyпка płaskowa  
10 cm Warstwa z chudego betonu
- 4 Krawężnik betonowy 15x30 cm na podsypce cem.-piask 1:4 gr. 3 cm i ławie z bet. cementowego C12/15 z oporem
- 5 Obrzeże betonowe 8x30 cm na podsypce cem.-piask 1:4 gr. 3 cm
- 6 Destrukt poezrowy
- 7 15 cm Warstwa ścierna brukowca nieregularnego z rozbiórki  
5 cm Podsyпка cementowo - piaskowa 1:4  
15 cm Podbudowa zasadnicza z mieszanki kruszywa naturalnego przekruszonego 0/31,5mm stabilizowanego mechanicznie  
10cm Warstwa wzmacniająca z kruszywa stabilizowanego cementem C1,5/2,0
- 8 15 cm Warstwa ścierna płyta betonowa z rozbiórki  
5 cm Podsyпка cementowo - piaskowa 1:4  
15 cm Podbudowa zasadnicza z mieszanki kruszywa naturalnego przekruszonego 0/31,5mm stabilizowanego mechanicznie



EKO-INSTAL Harasimowicz i Wspólnicy Sp. J. tel. 95 717 10 70 fax. 95 717 23 20 ul. Kazimierza Wielkiego 61, 66-400 Gorzów Wlkp. NIP 5961646792 REGON 080009361 email : biuro@eko-instal.biz www.eko-instal.biz	
OBIEKT	KANALIZACJA SANITARNA DLA MIEJSCOWOŚCI GRABOWNO WIELKIE GMINA TWARDOGÓRA
NAZWA OPRACOWANIA	PROJEKT ODTWORZENIA NAWIERZCHNI W MIEJSCOWOŚCI GRABOWNO WIELKIE, GMINA TWARDOGÓRA
ADRES BUDOWLANEGO	DZIAŁKI NR : 41, 638, 25, 644, 17/23, 36, 47, 46, 53, 48/1, 49, 50, 48/2, 48/3, 23/2, 21/5, 572, 497, 641, 642, 21/4, 17/11, 17/16, 61/1, 61/2, 61/4, 61/6, 61/3, 61/7, 6/8, 8, 5, 368, 390/8, 384/1, 383/4, 383/3, 383/2, 383/1, 284/2, 191/2, 391/1, 368/4, 398, 336/5, 291/3, 294, 208, 336/206, 331, 719/1, 198, 17/2, 307, 261, 264, 222, 577, 594, 191/1 - OBRĘB GRABOWNO WIELKIE; 216 - OBRĘB DĄBROWA, 10 - OBRĘB 13 TWARDOGÓRA
INWESTOR	Gmina Twardogóra ul. Ratuszowa 14, 56-416 Twardogóra
BRANŻA	SANITARNA
PROJEKTANT	mgr inż. Waldemar Harasimowicz Upr. projekt. w specjaln. instalac. w zakresie sieci, inst. i urządz. gaz., wodoc. i kanalizac. nr LUKG/0010/POOS/05
SPRAWDZIŁ	mgr inż. Elwira Kramm Upr. projekt. w specjaln. instalac. w zakresie sieci, inst. i urządz. gaz., wodoc. i kanalizac. nr LUKG/0034/POOS/03
PRZEKROJE NORMALNE	
DATA	11.2014
SKALA	SCHEMAT
RYS.NR	16