

BARG-ARTGEO Sp. z o.o.
ul. Chmielewskiego 13
70-082 Szczecin

O P I N I A
geotechniczna do projektu budowlanego
kanalizacji sanitarnej w miejscowości Goszcz,
gm. Twardogóra, powiat oleśnicki, woj. dolnośląskie

Opracował:

BARG-ARTGEO Sp. z o.o.
mgr Marek Ober
CZŁONEK ZARZĄDU
uprawnienia geologiczne nr 070947

Szczecin, grudzień 2014

Spis treści

T e k s t

- I. Wstęp
- II. Położenie i morfologia terenu badań
- III. Opis budowy geologicznej
- IV. Charakterystyka warunków wodnych
- V. Ocena technicznych właściwości podłoża
- VI. Wnioski

Załączniki

- 1. Plan orientacyjny w skali 1:20000
- 2. Mapa dokumentacyjna w skali 1:2000 – ark. 1
- 3. Mapa dokumentacyjna w skali 1:2000 – ark. 2
- 4. Mapa dokumentacyjna w skali 1:2000 – ark. 3
- 5. Objasnienia symboli i znaków użytych na przekrojach
- 6. Przekroje geotechniczne I - II w skali 1:100/2000
- 7. Przekroje geotechniczne III - IV w skali 1:100/2000
- 8. Przekroje geotechniczne V - VI w skali 1:100/2000
- 9. Przekroje geotechniczne VII - VIII w skali 1:100/2000
- 10. Przekrój geotechniczny IX w skali 1:100/2000
- 11. Przekrój geotechniczny X w skali 1:100/2000
- 12. Przekrój geotechniczny XI w skali 1:100/2000
- 13. Przekrój geotechniczny XII w skali 1:100/2000
- 14. Przekrój geotechniczny XIII w skali 1:100/2000
- 15. Przekroje geotechniczne XIV - XV w skali 1:100/2000
- 16. Przekrój geotechniczny XVI w skali 1:100/2000
- 17. Przekroje geotechniczne XVII - XVIII w skali 1:100/2000
- 18. Przekrój geotechniczny XIX w skali 1:100/2000
- 19. Przekrój geotechniczny XX w skali 1:100/2000
- 20. Przekrój geotechniczny XXI w skali 1:100/2000
- 21. Przekrój geotechniczny XXII w skali 1:100/2000
- 22. Przekrój geotechniczny XXIII w skali 1:100/2000
- 23. Przekrój geotechniczny XXIV w skali 1:100/2000
- 24 - 38. Karty otworów (15 ark.)
- 39 - 44. Wyniki sondowań DPH (6 ark.)
- 45 – 84. Wyniki sondowań DPL (40 ark.)
- 85 - 92. Wyniki sondowań FVT (8 ark.)
- 93 - 95. Obliczenie stopnia zagęszczenia I_D i wytrzymałości na ścinanie T_{max} dla warstw I, III, V, VI i Mg1 (3 ark.)

I. Wstęp

Celem niniejszej opinii jest ustalenie warunków gruntowo - wodnych w podłożu projektowanej kanalizacji sanitarnej na obszarze wsi Goszcz, oraz wzdłuż trasy przesyłu ścieków z Goszcza do oczyszczalni w Twardogórze. Całkowita długość projektowanej sieci, w której obrębie rozmieszczonych zostanie 10 przepompowni, wynosi ok. 15.7 km. Głębokość kanałów, studni, komór i przepompowni waha się od ok. 1.5 do ok. 5.1 m p.p.t. Opinia służyć ma do projektu budowlanego inwestycji.

W ramach prac polowych w dniach 2014.12.02 – 16 wykonano 64 otwory (sondowania próbnikiem przelotowym RKS i wiercenia mechaniczne obrotowe świdrem ślimakowym przelotowym) do głębokości 2.0 – 6.0 m p.p.t. (łącznie 237.0 mb), 62 sondowania mechaniczną sondą udarową DPL (wg PN-EN 1997-2 i EN ISO 22476-2) do głębokości 1.0 – 6.0 m p.p.t. (184.8 mb), 11 sondowań mechaniczną sondą udarową DPH (wg ww. norm) do głębokości 3.0 - 6.0 m p.p.t. (27.0 mb), oraz 16 sondowań sondą krzyżakową FVT (wg PN-EN 1997-2) do głębokości 3.0 – 6.0 m p.p.t. (26.5 mb) wraz z 59 ścinaniami gruntów spoistych. Punkty otworów wytyczono w nawiązaniu do szczegółów terenowych, otwory zaniwelowano do pokryw studzienek telekomunikacyjnych i kanalizacyjnych oraz utwardzonych nawierzchni wiejskich ulic, których rzędne podane zostały na zaktualizowanej mapie w skali 1:500. W miejscach, gdzie brak było stałych punktów terenowych, rzędne otworów odczytano w terenie z mapy do celów projektowych w skali 1:500. Mapa ta po pomniejszeniu do skali 1:2000 posłużyła za podkład dla dołączonej do niniejszej opinii mapy dokumentacyjnej.

Prace kameralne objęły interpretację wyników wierceń, sondowań i ścinań, obliczenia geotechniczne, oraz opracowanie załączników i tekstu opinii. Opinię niniejszą wykonano w 6 egzemplarzach.

II. Położenie i morfologia terenu badań

Badany teren położony jest na gruntach wsi Goszcz, a południowa część trasy przesyłu ścieków biegnie przez grunty miasta Twardogóra, powiat oleśnicki, woj. dolnośląskie. Projektowane kanały przebiegać będą wzdłuż dróg gminnych i powiatowych, o nawierzchni bitumicznej, brukowej, lub ulepszonej żuzłem albo tłuczniem. Trasa przesyłu ścieków prowadzi wzdłuż nieulepszonej drogi gruntowej, częściowo biegnącej po groblach niewielkich stawów rybnych.

W fizycznogeograficznym podziale Polski jest to skrajny północny fragment jednostki nr 318.45 o nazwie Wzgórze Twardogórskie, będącej częścią obszaru 318.4 Wał Trzebnicki, wchodzącej w skład regionu 318 Niziny Środkowopolskie.

Pod względem geomorfologicznym jest to fragment nachylonych ku północy – ku Kotlinie Milickiej, będącej fragmentem pradoliny barucko – głogowskiej – najniższych partii północnego stoku Wzgórz Twardogórskich – fragmentu Wału Trzebnickiego – długiego ciągu moren czołowych spiętrzonych stadiału Warty zlodowacenia środkowopolskiego. Stok ten przez ponad 120 tys. lat podlegał denudacji, wskutek czego przekształcony został w rodzaj tzw. pedypleny – łagodnie nachylonej powierzchni zrównania, nadbudowanej osadami deluwialnymi, a nieznacznie zagłębionymi dolinami niewielkich cieków. Rzędne wykonanych otworów wahają się od 138.80 m n.p.m. (otwór nr 64 na południowo – zachodnim skraju obszaru badań, w kolonii Goszcza o nazwie Kuźnica Goszczańska), do 161.11 m n.p.m. (otwór nr 1 przy oczyszczalni na północno – zachodnim skraju Twardogóry (w części miasta o nazwie Wesółka); deniwelacja pomiędzy otworami wynosi 22.31 m n.p.m.

III. Opis budowy geologicznej

Na podstawie wykonanych wyrobisk, oraz analizy materiałów kartograficznych stwierdzono, że podłoże badanego terenu budują osady wieku czwartorzędowego, wykształcone jako utwory deluwialne i lokalnie bagienne, akumulowane w dolnych partiach stoku od plejstocenu po holocen. Ponieważ szczegółowe rozróżnienie wieku tych osadów nie ma znaczenia z punktu widzenia właściwości geotechnicznych gruntów, w uproszczeniu całość występujących w podłożu gruntów mineralnych uznano za utwory deluwialne wieku plejstocenijskiego.

Utwory deluwialne, występujące we wszystkich otworach, dzielą się na dwie odmienne pod względem litologicznym serie – deluwialne grunty niespoiste, oraz grunty spoiste.

Zdecydowanie przeważające w objętej badaniami strefie deluwialne grunty niespoiste, występują aż w 63 otworach, w tym w 47 otworach budują cały profil utworów deluwialnych. Grunty niespoiste wykształcone są najczęściej jako piaski drobne (FSa wg PN-EN 1997-2), występujące aż w 60 otworach, znacznie rzadziej (w 12 otworach) jako piaski pylaste (siSa wg PN-EN 1997-2). W 21 otworach partie stropowe piasków drobnych zawierają domieszkę humusu (są to więc piaski drobne humusowe, orFSa wg PN-EN 1997-2); w nielicznych otworach natrafiono na piaski drobne z domieszką żwiru (grFSa), na pograniczu piasku pylastego (FSa/siSa), lub na pograniczu piasku średniego (FSa/MSa). Lokalnie w otworze nr 3 zalega także piasek średni (MSa wg PN-EN 1997-2) o miąższości 0.8 m. Seria deluwialnych piasków osiąga miąższość od 0.3 m do ponad 5.6 m w otworze nr 10; serii tej nie przewiercono do głębokości 2.0 – 6.0 m p.p.t. w 45 otworach.

Praktycznie całość deluwialnych piasków to grunty równoziarniste, o niskim współczynniku jednorodności uziarnienia $C_U < 3.5$ (PN-EN 1997-2 określa tego rodzaju piaski o $C_U < 6.0$ jako „grunty źle uziarnione”).

Deluwialne grunty spoiste, występujące ogółem w 16 otworach, to przede wszystkim gliny pylaste (saclSi wg PN-EN 1997-2, w 13 otworach, nr 35, 37, 41, 42, 44, 45, 47 – 49, 52, 55, 58 i 59); znacznie rzadziej gliny piaszczyste (saCl wg PN-EN 1997-2, tylko w trzech otworach, nr 18, 22 i 34). Deluwialne gliny zalegają z reguły w głębszych partiach objętej badaniami strefy, ich miąższość stwierdzona w otworach dochodzi do ponad 3.6 m lokalnie w otworze nr 42. Gliny pylaste i piaszczyste podścielają deluwialne piaski z pewnością na znacznie większym obszarze, niż stwierdzono to w wykonanych dla niniejszej opinii otworach, ich strop zalega jednak na większej głębokości.

Lokalnie w trzech otworach nr 39, 40 i 45, w dolinie większego ciek w północnej części Goszcza, na stropie lub w obrębie deluwialnych piasków natrafiono na cienkie (0.2 – 0.8 m) warstwy bagiennych gruntów organicznych – namułu organicznego [Or(Nm) wg PN-EN 1997-2] w otworach nr 39 i 45; oraz torfu [Or(T) wg PN-EN 1997-2] w otworze nr 40. Grunty organiczne zalegają w stropowych partiach objętej badaniami strefy, sięgając głębokości 0.7 – 1.8 m p.p.t.

Na stropie gruntów rodzimych w rejonie 51 otworów leży warstwa próchnicza gleby o miąższości od 0.2 do lokalnie aż 1.5 m w otworze nr 26 – jest to humus piaszczysty (saOr wg PN-EN 1997-2). W zaledwie 11 otworach natrafiono na nasypy niekontrolowane (Mg wg PN-EN 1997-2) o miąższości najczęściej (w 9 otworach) poniżej 1.5 m, tylko w dwóch otworach (nr 57 i 63) odpowiednio aż 2.0 i 3.5 m (najwięcej w otworze nr 63 przy dawnym wyrobisku piasku na południowo – wschodnim krańcu Goszcza). Nasypy złożone są w przewadze z humusu piaszczystego [Mg(saOr)], rzadziej z humusowego piasku drobnego [Mg(orFSa)], często przemieszanego z gruzem.

IV. Charakterystyka warunków wodnych

Zaledwie w 6 spośród 64 wykonanych dla niniejszej opinii otworów (nr 2, 41, 42, 54, 59 i 62) do głębokości 2.0 – 4.0 m p.p.t. nie stwierdzono żadnych przejawów wody gruntowej lub infiltracyjnej. We wszystkich pozostałych otworach w deluwialnych piaskach i niekiedy w nasypach występowała woda o zwierciadle swobodnym (tylko w otworach nr 39 i 45 napiętym przez nadkład słabo przepuszczalnych namułów organicznych), stabilizującym się na głębokości 0.4 – 3.8 m p.p.t. Aż w 18 otworach głębokość do zwierciadła wody jest mniejsza, niż 1.0 m p.p.t.; a tylko w 8 otworach przekracza 2.0 m p.p.t.

Na przekrojach geotechnicznych liczbami barwy niebieskiej podano przy poszczególnych otworach informacje o przejawach wody gruntowej – większa liczba oznacza głębokość do przejawu wody w metrach p.p.t.; mniejsza liczba, ujęta w nawias, oznacza jego rzędną w metrach n.p.m.

Ponieważ zapewne na całej powierzchni badanego obszaru głębsze partie utworów deluwialnych budują słabo przepuszczalne gliny (przeważnie zalegające poniżej strefy objętej badaniami dla niniejszej opinii), przesycającą piaski wodę uznać należy za wodę podpartą przez grunty spoiste, wskutek czego występuje ona na niewielkiej głębokości. Wodę gruntową na terenie Goszcza zasila nie tylko bezpośrednia infiltracja wód opadowych i roztopowych w głąb deluwialnych piasków, lecz również podziemny spływ wody z wyższych partii stoku Wzgórz Twardogórskich, zachodzący w obrębie piasków ponad stropem glin.

Poziom wody gruntowej, jaki stwierdzono podczas prac polowych, uznać należy za lekko (o ok. 0.1 – 0.2 m) podwyższony w stosunku do stanu przeciętnego z uwagi na zwiększoną w poprzednich tygodniach sumę opadów. W okresach obfitych roztopów, oraz długotrwałych, intensywnych opadów deszczu, poziom zwierciadła wody gruntowej może podnosić się maksymalnie o dalsze ok. 0.2 – 0.8 m w stosunku do stanu stwierdzonego w otworach, do głębokości ok. 0.2 – 3.0 m p.p.t.

Dla celów odwodnień wykopów należy przyjąć następujące wartości współczynnika filtracji:

- | | |
|--------------------------------|-----------------------|
| - dla piasków drobnych (FSa) | $k = 4.0 \text{ m/d}$ |
| - dla piasków pylastych (siSa) | $k = 0.5 \text{ m/d}$ |

V. Ocena technicznych właściwości podłoża

W obrębie gruntów rodzimych, budujących podłoże badanej trasy, wydzielono 6 warstw geotechnicznych.

WARSTWA I to deluwialne piaski drobne (FSa wg PN-EN 1997-2), często z domieszką humusu (orFSa), wilgotne i nawodnione, luźne o obliczeniowej wartości stopnia zagęszczenia $I_D = 30\%$. **Są to grunty o obniżonej nośności**, jednak w pełni wystarczającej dla posadowienia elementów kanalizacji, występują aż w 18 otworach (nr 1, 4 – 6, 9, 19, 27, 30, 32 – 34, 37, 40, 41, 43, 44, 59 i 64), budując stropowe partie podłoża o miąższości od 0.2 do 1.7 m (najwięcej w otworze nr 43).

WARSTWA II to deluwialne piaski drobne (FSa) i piaski pylaste (siSa wg PN-EN 1997-2), a podrzędnie także piaski średnie (MSa), wilgotne i nawodnione, średniozagęszczone o obliczeniowej wartości stopnia zagęszczenia $I_D = 43\%$. Są to grunty nośne, występują aż w 62 otworach, osiągając miąższość od 0.3 do 3.7 m.

WARSTWA III to deluwialne piaski drobne (FSa) i piaski pylaste (siSa), wilgotne i nawodnione, zagęszczone o obliczeniowej wartości stopnia zagęszczenia $I_D = 71\%$. Są to grunty nośne, występują w 11 otworach (nr 10 – 12, 14, 17, 19, 21, 25, 31, 32 i 38), budując najgłębsze partie objętej badaniami strefy; ich miąższość wynosi ponad 1.4 – 3.2 m (najwięcej w otworze nr 10).

WARSTWA IV to deluwialne gliny piaszczyste (saCl wg PN-EN 1997-2), wilgotne, w stanie plastycznym o obliczeniowej wartości wskaźnika konsystencji $I_C = 0.64$. Są to grunty o obniżonej nośności, wystarczającej jednak dla potrzeb kanalizacji, występują lokalnie w otworze nr 18, zalegając poniżej 3.8 m p.p.t.

WARSTWA V to zwałowe gliny piaszczyste (saCl), wilgotne, w stanie twardoplastycznym o obliczeniowej wartości wskaźnika konsystencji $I_C = 0.78$. Są to grunty nośne, występują lokalnie w otworach nr 22 i 34.

WARSTWA VI to deluwialne gliny pylaste (saclSi wg PN-EN 1997-2), wilgotne, w stanie twardoplastycznym o obliczeniowej wartości wskaźnika konsystencji $I_C = 0.77$. Są to grunty nośne, budują najgłębsze partie podłoża o miąższości ponad 0.5 – 3.6 m w 13 otworach (nr 35, 37, 41, 42, 44, 45, 47 – 49, 52, 55, 58 i 59).

Powyższy podział geotechniczny podłoża pominął przeważającą część nasypów niekontrolowanych (Mg wg PN-EN 1997-2), są one bowiem złożone w znacznej mierze z humusu i niejednorodne, a ponadto zalegają w całości powyżej poziomu posadowienia elementów projektowanej kanalizacji. Jedynie niewielkie partie nasypów złożonych w przewodzie z gruntu mineralnego i o większej miąższości, wydzielono jako dwie kolejne warstwy:

Warstwa Mg1 to nasypowe piaski drobne humusowe z domieszkami [Mg(orFSa)], wilgotne i nawodnione, luźne o obliczeniowej wartości stopnia zagęszczenia $I_D = 29\%$. Są to grunty o obniżonej nośności, wystarczającej jednak dla projektowanej kanalizacji, występują lokalnie w otworach nr 54, 57 i 63; ich miąższość wynosi 1.1 – 3.5 m.

Warstwa Mg2 to nasypowe piaski drobne humusowe z domieszkami [Mg(orFSa)], wilgotne i nawodnione, średniozagęszczone o obliczeniowej wartości stopnia zagęszczenia $I_D = 36\%$. Są to grunty nośne, występują lokalnie w otworach nr 54 i 57, ich miąższość wynosi 1.1 – 2.0 m.

Podział geotechniczny pominął także występujące w zaledwie trzech otworach (nr 39, 40 i 45) bagienne torfy [Or(T)] i namuły organiczne [Or(Nm)] o miąższości 0.2 – 0.8 m. Grunty te w całości leżą znacznie powyżej poziomu posadowienia kanałów i studni.

Rozprzestrzenienie i układ warstw przedstawiono na przekrojach geotechnicznych I – XXIV w skali 1:100/2000 (załączniki 6 - 23).

Wartości obliczeniowe stopnia zagęszczenia piasków obliczono z wyników sondowań DPH i DPL, stosując podaną w PN-EN 1997-2, załącznik G, pkt G.1 interpretację dla gruntu źle uziarnionego powyżej i poniżej zwierciadła wody gruntowej.

Wartości obliczeniowe stopnia plastyczności gruntów spoistych wyprowadzono z wartości wytrzymałości gruntu na ścinanie bez odpływu wody, obliczonej na podstawie ścinań FVT.

Wartości pozostałych zestawionych w poniższych tabelach parametrów geotechnicznych gruntów rodzimych wyprowadzono na podstawie doświadczenia porównywalnego w rozumieniu PN-EN 1997-2 (metoda B w korelacji z wartością I_D wg PN-81/B-03020, przy uwzględnieniu symbolu konsolidacji „C” dla warstw IV - VI).

Nazwa parametru	W-wa I	W-wa II	W-wa III
Rodzaj gruntu	FSa	Fsa, siSa	Fsa, siSa
Stopień zagęszczenia I_D	30%	43%	71%
Wilgotność naturalna W_n (%)			
dla gruntu: - wilgotnego	19	16	14
- nawodnionego	28	24	22
Gęstość objętościowa ρ (t * m ⁻³)			
dla gruntu: - wilgotnego	1.700	1.750	1.850
- nawodnionego	1.850	1.900	2.000
Kąt tarcia wewnętrznego ϕ (°)	29.40	30.05	31.43
Edometryczny moduł ścisłości pierwotnej M_0 (kPa)	42037	53955	89706
Moduł pierwotnego odkształcenia gruntu E_0 (kPa)	31297	40288	66595
Współczynnik nośności N_D	17.23	18.52	21.73
Współczynnik nośności N_B	6.87	7.60	9.51

Nazwa parametru	W-wa IV	W-wa V	W-wa VI
Rodzaj gruntu	saCl	saCl	saclSi
Wskaźnik konsystencji I_C	0.64	0.78	0.77
Wilgotność naturalna W_n (%)	17	12	20
Gęstość objętościowa ρ ($t \cdot m^{-3}$)	2.100	2.200	2.100
Kąt tarcia wewnętrznego ϕ (°)	12,19	14.53	14,40
Spójność c_u (kPa)	11,55	16.25	15.93
Edometryczny moduł ścisłości pierwotnej M_0 (kPa)	20719	28302	27797
Moduł pierwotnego odkształcenia gruntu E_0 (kPa)	14503	19811	19458
Współczynnik nośności N_D	3.03	3.77	3.73
Współczynnik nośności N_B	0.33	0.54	0.57
Współczynnik nośności N_C	9.38	10.69	10.61

Według kryteriów określonych w rozporządzeniu MTBiGM z dnia 25 kwietnia 2012 r. w sprawie ustalania geotechnicznych warunków posadawiania obiektów budowlanych (Dz. U. z 27 kwietnia 2012 r., poz. 463) projektowana sieć kanalizacyjna jest obiektem należącym do drugiej kategorii geotechnicznej, a warunki gruntowe w podłożu projektowanej kanalizacji są proste. Występujące lokalnie grunty organiczne o niewielkiej miąższości (otwory nr 39, 40 i 45) zalegają znacznie powyżej poziomu posadowienia kanałów i studni.

Niniejszą opinię należy rozpatrywać łącznie z normą PN-EN 1997-2.

Warunki gruntowo – wodne dla budowy projektowanej sieci wodno – kanalizacyjnej, oraz wynikającej z nich wnioski i zalecenia, omówiono szczegółowo w załączonej poniżej tabeli.

Generalne wskazania co do sposobu prowadzenia robót dotyczą przede wszystkim odwodnienia wykopów. Na przeważającej części tras projektowanej kanalizacji przebiegać będzie ona poniżej zwierciadła wody gruntowej, którą należy obniżyć za pomocą igłofiltrów. Absolutnie niedopuszczalne będzie pompowanie wody wprost z wykopów, gdyż piaski drobne, a w szczególności dość częste w podłożu piaski pylaste, są gruntami wysoce wrażliwymi na przebicie hydrauliczne wskutek wymuszenia zbyt szybkiego przepływu wody, co skutkuje ich upłynnieniem, czyli zjawiskiem popularnie nazywanym kurzawką. Igłofiltry najlepiej stosować wyprzedzająco, na 1 – 2 dni przed wykonaniem wykopu, co pozwoli w pełni wykorzystać wydajność zestawów, nie pogorszoną przez zasysanie powietrza przez ściany wykopu. W centralnej części Goszcza, w miejscach, gdzie odwadniane wykopy przebiegać będą blisko budynków o walorach zabytkowych (m. in. przez bramy na dziedziniec dawnego pałacu), należy w miarę potrzeb zastosować wspornikową obudowę wykopu z odzyskiwanych po ukończeniu robót brusów, najlepiej wpędzanych w grunt nie za pomocą wibromłota, lecz wciskanych.

Tam,. gdzie będzie to możliwe, należy prowadzić roboty w kierunku przeciwnym do spadku dna wykopu i powierzchni terenu, dzięki czemu grawitacyjny odpływ wody pomoże ograniczyć zakres niezbędnych odwodnień.

Opracował:

mgr inż. Andrzej Cichy
Kierownik Biura Geologicznego i Wodnego

70-280 Szczecin, Wielkopolska 105/1

VI. WNIOSKI

Nr otworu	Rzędna terenu	Rodzaj i stan gruntu, szczególnie w poziomie posadowienia kanału/przepompowni	Głębokość do wody gruntowej (m p.p.t.), rodzaj jej przejawu	Ocena nośności gruntu w poziomie posadowienia	Przydatność gruntu na zasyпки*	Odwodnienie wykopu
1	161.11	Piasek drobny luźny, od 1.1 m p.p.t. średniozagęszczony	2.0 zw. swobodne	grunt nośny	przydatny	igłofiltry, obniżenie o ok. 0.7 m
2	159.39	Piasek drobny, średniozagęszczony	-	grunt nośny	przydatny	-
3	157.50	Piasek średni i drobny, średniozagęszczony	1.8 zw. swobodne	grunt nośny	przydatny	-
4	154.61	Piasek drobny, średniozagęszczony	1.7 zw. swobodne	grunt nośny	przydatny	-
5	152.78	Piasek drobny, luźny, od 1.0 m p.p.t. średniozagęszczony	1.7 zw. swobodne	grunt nośny	przydatny	-
6	152.4	Piasek drobny, średniozagęszczony	0.8 zw. swobodne	grunt nośny	przydatny	igłofiltry, obniżenie o ok. 1.0 m
7	152.1	Piasek drobny, średniozagęszczony	0.7 zw. swobodne	grunt nośny	przydatny	igłofiltry, obniżenie o ok. 1.0 m
8	148.0	Piasek drobny, średniozagęszczony	0.8 zw. swobodne	grunt nośny	przydatny	igłofiltry, obniżenie o ok. 1.0 m
9	145.4	Piasek drobny, średniozagęszczony	0.8 zw. swobodne	grunt nośny	przydatny	igłofiltry, obniżenie o ok. 1.0 m

10	145.28	Piasek drobny, średnio-zagęszczony, poniżej 2.8 m p.p.t. zagęszczony	1.0 zw. swobodne	grunt nośny	przydatny	igłofiltry, obniżenie o ok. 4.5 m
11	146.09	Piasek drobny, średnio-zagęszczony, poniżej 2.0 m p.p.t. zagęszczony	2.0 zw. swobodne	grunt nośny	przydatny	igłofiltry, obniżenie o ok. 1.5 m
12	145.78	Piasek drobny, średnio-zagęszczony, poniżej 1.8 m p.p.t. piasek drobny i pylasty, zagęszczony	1.3 zw. swobodne	grunt nośny	przydatny	igłofiltry, obniżenie o ok. 2.5 m
13	145.11	Piasek drobny i piasek pylasty, średniozagęszczony	1.5 zw. swobodne	grunt nośny	przydatny	igłofiltry, obniżenie o ok. 2.2 m
14	143.42	Piasek drobny, średnio-zagęszczony, poniżej 3.0 m p.p.t. piasek drobny i piasek pylasty, zagęszczony	1.6 zw. swobodne	grunt nośny	przydatny	igłofiltry, obniżenie o ok. 3.0 m
15	144.88	Piasek drobny, średniozagęszczony	2.5 zw. swobodne	grunt nośny	przydatny	igłofiltry, obniżenie o ok. 1.2 m
16	144.90	Piasek drobny, średniozagęszczony	0.7 zw. swobodne	grunt nośny	przydatny	igłofiltry, obniżenie o ok. 3.0 m
17	145.22	Piasek drobny, średnio-zagęszczony, poniżej 2.2 m p.p.t. zagęszczony	1.5 zw. swobodne	grunt nośny	przydatny	igłofiltry, obniżenie o ok. 2.2 m

18	143.62	Piasek drobny, średniozagęszczony, poniżej 3.8 m p.p.t. glina piaszczysta, plastyczna	0.6 zw. swobodne	grunt nośny, poniżej 3.8 m p.p.t. o nośności wystarczającej	przydatny	igłofiltry, obniżenie o ok. 2.8 m
19	143.38	Piasek drobny, średniozagęszczony, poniżej 2.3 m p.p.t. zagęszczony	1.1 zw. swobodne	grunt nośny	przydatny	igłofiltry, obniżenie o ok. 3.5 m
20	145.19	Piasek drobny, średniozagęszczony	0.7 zw. swobodne	grunt nośny	przydatny	igłofiltry, obniżenie o ok. 2.0 m
21	146.48	Piasek drobny, średniozagęszczony, poniżej 2.0 m p.p.t. piasek pylasty, zagęszczony	1.2 zw. swobodne	grunt nośny	przydatny	igłofiltry, obniżenie o ok. 2.5 m
22	147.71	Piasek drobny, średniozagęszczony, poniżej 3.5 m p.p.t. glina piaszczysta w stanie twaroplastycznym	1.2 zw. swobodne	grunt nośny	przydatny do głębokości 3.5 m p.p.t.	igłofiltry, obniżenie o ok. 2.0 m
23	148.28	Nasyp – piasek drobny z gruzem, średniozagęszczony, poniżej 1.5 m p.p.t. piasek drobny, średniozagęszczony	2.3 zw. swobodne	grunt nośny	przydatny	igłofiltry, obniżenie o ok. 1.2 m
24	147.21	Piasek drobny, średniozagęszczony	2.1 zw. swobodne	grunt nośny	przydatny	igłofiltry, obniżenie o ok. 1.5 m
25	148.11	Piasek drobny, średniozagęszczony, poniżej 2.5 m p.p.t. piasek drobny i piasek pylasty, zagęszczony	1.2 zw. swobodne	grunt nośny	przydatny	igłofiltry, obniżenie o ok. 2.5 m

26	148.53	Nasyp – piasek drobny z gruzem, średniozagęszczony, poniżej 1.5 m p.p.t. piasek drobny, średniozagęszczony	2.0 zw. swobodne	grunt nośny	przydatny	igłofiltry, obniżenie o ok. 1.5 m
27	149.32	Piasek drobny, średniozagęszczony	1.1 zw. swobodne	grunt nośny	przydatny	igłofiltry, obniżenie o ok. 2.5 m
28	149.80	Piasek drobny, średniozagęszczony	1.4 zw. swobodne	grunt nośny	przydatny	igłofiltry, obniżenie o ok. 2.2 m
29	149.52	Nasyp – humus z gruzem, poniżej 1.1 m p.p.t. piasek drobny, średniozagęszczony	2.1 zw. swobodne	grunt nośny	przydatny poniżej 1.1 m p.p.t.	igłofiltry, obniżenie o ok. 1.5 m
30	150.28	Piasek drobny, luźny, od 1.3 m p.p.t. średniozagęszczony	1.7 zw. swobodne	grunt nośny	przydatny	igłofiltry, obniżenie o ok. 2.0 m
31	150.51	Piasek drobny i piasek pylasty, średniozagęszczony	2.3 zw. swobodne	grunt nośny	przydatny	igłofiltry, obniżenie o ok. 1.4 m
32	150.77	Piasek drobny, luźny, poniżej 1.5 m p.p.t. średniozagęszczony, poniżej 2.5 m p.p.t. piasek drobny i piasek pylasty, zagęszczony	1.4 zw. swobodne	grunt nośny	przydatny	igłofiltry, obniżenie o ok. 2.3 m
33	152.39	Piasek drobny, średniozagęszczony	0.8 zw. swobodne	grunt nośny	przydatny	igłofiltry, obniżenie o ok. 3.0 m

34	154.51	Piasek drobny, średniozagęszczony, poniżej 2.5 m p.p.t. glina piaszczysta w stanie twardoplastycznym	0.9 zw. swobodne	grunt nośny	przydatny do głębokości 2.5 m p.p.t.	igłofiltry, obniżenie o ok. 1.5 m
35	145.92	Nasyp – piasek drobny z gruzem, średniozagęszczony, poniżej 1.3 m p.p.t. piasek drobny, średniozagęszczony, od 3.7 m p.p.t. glina piaszczysta w stanie twardoplastycznym	1.0 zw. swobodne	grunt nośny	przydatny do głębokości 3.7 m p.p.t.	igłofiltry, obniżenie o ok. 2.5 m
36	147.48	Piasek drobny, średniozagęszczony	1.8 zw. swobodne	grunt nośny	przydatny	igłofiltry, obniżenie o ok. 2.0 m
37	146.3	Piasek drobny, luźny, od 1.3 m p.p.t. glina pylasta w stanie twardoplastycznym, na głębokości 3.5 – 4.0 m p.p.t. przewarstwiona piaskiem pylastym, średniozagęszczonym	0.4 zw. swobodne; 3.5 zw. nawiercone; 1.0 zw. ustabilizowane	grunt nośny	przydatny do głębokości 1.3 m p.p.t.	igłofiltry, obniżenie o ok. 3.5 m
38	148.48	Piasek drobny, średniozagęszczony, poniżej 1.8 m p.p.t. zagęszczony	1.4 zw. swobodne	grunt nośny	przydatny	igłofiltry, obniżenie o ok. 2.0 m
39	147.61	Nasyp humusowo – gruzowy, na głębokości 1.5 – 1.7 m p.p.t. namuł organiczny, poniżej 1.7 m p.p.t. piasek drobny, średniozagęszczony	1.7 zw. nawiercone; 1.0 zw. ustabilizowane	grunt nośny poniżej 1.7 m p.p.t.	przydatny poniżej 1.7 m p.p.t.	igłofiltry, obniżenie o ok. 2.0 m

40	147.12	Piasek drobny, luźny, na głębokości 1.0 – 1.8 m p.p.t. torf, poniżej 1.8 m p.p.t. piasek drobny, średniozagęszczony	0.5 zw. swobodne; 1.8 zw. nawiercone; 1.0 zw. ustabilizowane	grunt nośny poniżej 1.8 m p.p.t.	przydatny poniżej 1.8 m p.p.t.	igłofiltry, obniżenie o ok. 2.0 m
41	151.11	Gлина pylasta w stanie twardoplastycznym	-	grunt nośny	nieprzydatny	-
42	148.99	Gлина pylasta w stanie twardoplastycznym	-	grunt nośny	nieprzydatny	-
43	147.7	Piasek drobny, luźny, poniżej 2.0 m p.p.t. średniozagęszczony	0.7 zw. swobodne	grunt nośny	przydatny	igłofiltry, obniżenie o ok. 1.0 m
44	147.68	Piasek drobny, luźny, poniżej 1.5 m p.p.t. średniozagęszczony, od 4.5 m p.p.t. glina pylasta w stanie twardoplastycznym	1.0 zw. swobodne	grunt nośny	przydatny do 4.5 m p.p.t.	igłofiltry, obniżenie o ok. 3.3 m
45	148.27	Namuł organiczny, poniżej 0.7 m p.p.t. piasek drobny, średniozagęszczony, od 2.3 m p.p.t. glina pylasta w stanie twardoplastycznym	0.7 zw. nawiercone; 0.4 zw. ustabilizowane	grunt nośny poniżej 0.7 m p.p.t.	przydatny na głębokości 0.7 – 2.3 m p.p.t.	igłofiltry, obniżenie o ok. 1.8 m
46	150.40	Piasek drobny, średniozagęszczony	1.1 zw. swobodne	grunt nośny	przydatny	igłofiltry, obniżenie o ok. 2.6 m
47	153.23	Piasek drobny, średniozagęszczony, od 1.3 m p.p.t. glina pylasta twardoplastyczna	0.4 zw. swobodne	grunt nośny	przydatny jedynie do 1.3 m p.p.t.	możliwe odwodnienie powierzchniowe

48	157.79	Piasek drobny, średnioza- gęszczony, od 1.5 m p.p.t. glina pylasta twardoplastyczna	0.4 zw. swobodne	grunt nośny	przydatny jedynie do 1.5 m p.p.t.	możliwe odwodnienie powierzchniowe
49	150.98	Piasek drobny, średnioza- gęszczony, od 1.0 m p.p.t. glina pylasta twardoplastyczna	0.4 zw. swobodne	grunt nośny	przydatny jedynie do 1.0 m p.p.t.	możliwe odwodnienie powierzchniowe
50	151.62	Piasek drobny, średniozagęszczony	0.7 zw. swobodne	grunt nośny	przydatny	igłofiltry, obniżenie o ok. 3.0 m
51	154.49	Piasek drobny i piasek pylasty, średniozagęszczony	2.1 zw. swobodne	grunt nośny	przydatny	igłofiltry, obniżenie o ok. 1.5 m
52	155.40	Piasek drobny, średnioza- gęszczony, od 3.2 m p.p.t. glina pylasta twardoplastyczna	2.4 zw. swobodne	grunt nośny	przydatny do 3.2 m p.p.t.	możliwe odwodnienie powierzchniowe
53	156.58	Piasek drobny, średniozagęszczony	3.8 zw. swobodne	grunt nośny	przydatny	-
54	159.63	Piasek drobny, średniozagęszczony	-	grunt nośny	przydatny	-
55	155.30	Piasek drobny, średnioza- gęszczony, od 3.5 m p.p.t. glina pylasta twardoplastyczna	1.1 zw. swobodne	grunt nośny	przydatny do 3.5 m p.p.t.	igłofiltry, obniżenie o ok. 2.0 m
56	154.58	Piasek drobny, średniozagęszczony	0.6 zw. swobodne	grunt nośny	przydatny	igłofiltry, obniżenie o ok. 3.2 m
57	152.22	Nasyp – piasek drobny z gruzem, średniozagęszczony, poniżej 2.0 m p.p.t. piasek drobny, średniozagęszczony	1.8 zw. swobodne	grunt nośny	przydatny	igłofiltry, obniżenie o ok. 2.0 m

58	153.81	Piasek drobny, średniozagęszczony, od 2.2 m p.p.t. glina pylasta twardoplastyczna	1.0 zw. swobodne	grunt nośny	przydatny do 2.2 m p.p.t.	igłofiltry, obniżenie o ok. 1.0 m
59	153.69	Piasek drobny, luźny, od 1.0 m p.p.t. średniozagęszczony, poniżej 1.6 m p.p.t. glina pylasta twardoplastyczna	-	grunt nośny	przydatny jedynie do 1.6 m p.p.t.	-
60	144.67	Piasek pylasty, średniozagęszczony	1.5 zw. swobodne	grunt nośny	przydatny	-
61	142.73	Piasek drobny, średniozagęszczony	1.6 zw. swobodne	grunt nośny	przydatny	-
62	141.88	Piasek drobny, średniozagęszczony	-	grunt nośny	przydatny	-
63	140.03	Nasyp – piasek drobny z gruzem, luźny, poniżej 3.5 m p.p.t. piasek drobny, średniozagęszczony	2.0 zw. swobodne	grunt o nośności wystarczającej, poniżej 3.5 m p.p.t. grunt nośny	przydatny	igłofiltry, obniżenie o ok. 3.6 m
64	138.7	Piasek drobny, luźny, poniżej 1.2 m p.p.t. piasek drobny i piasek pylasty, średniozagęszczony	1.1 zw. swobodne	grunt nośny	przydatny	igłofiltry, obniżenie o ok. 1.5 m

* przydatność na zasyпки oceniana jest pod kątem możliwości takiego ich zagęszczenia, by mogły stanowić podłoże nawierzchni drogowych. Na terenach poza istniejącymi i projektowanymi jezdniami do zasypek wykopów używać można wszelkich rodzimych i nasypowych gruntów mineralnych.

BARG-ARTGEO

Spółka z o.o.

ul. Chmielowskiego 13

70-028 Szczecin

NIP 955-236-30-76

REGON 360230882, KRS 0000534180

TEMAT: Goszcz, kanalizacja

Załącznik I

PLAN ORIENTACYJNY

wg mapy w skali 1:20000



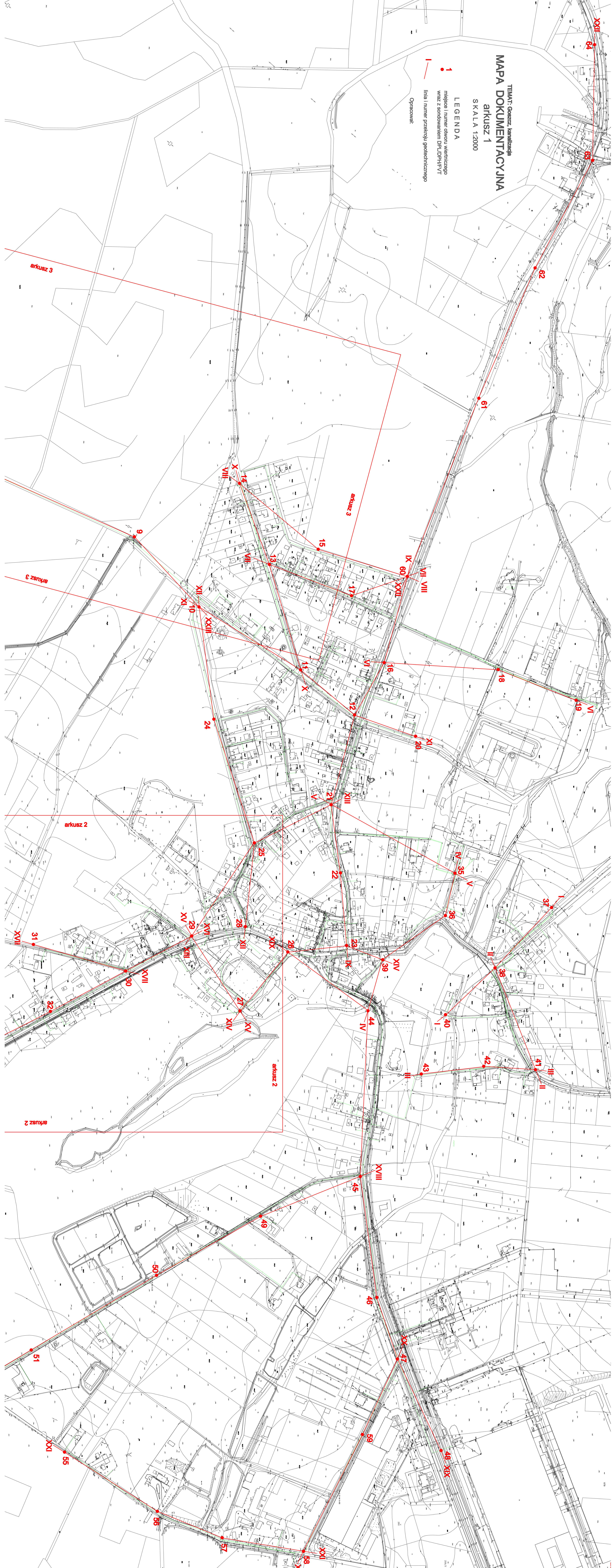
TEMA: Gazoz, kanalizacja
MAPA DOKUMENTACYJNA
arkusz 1

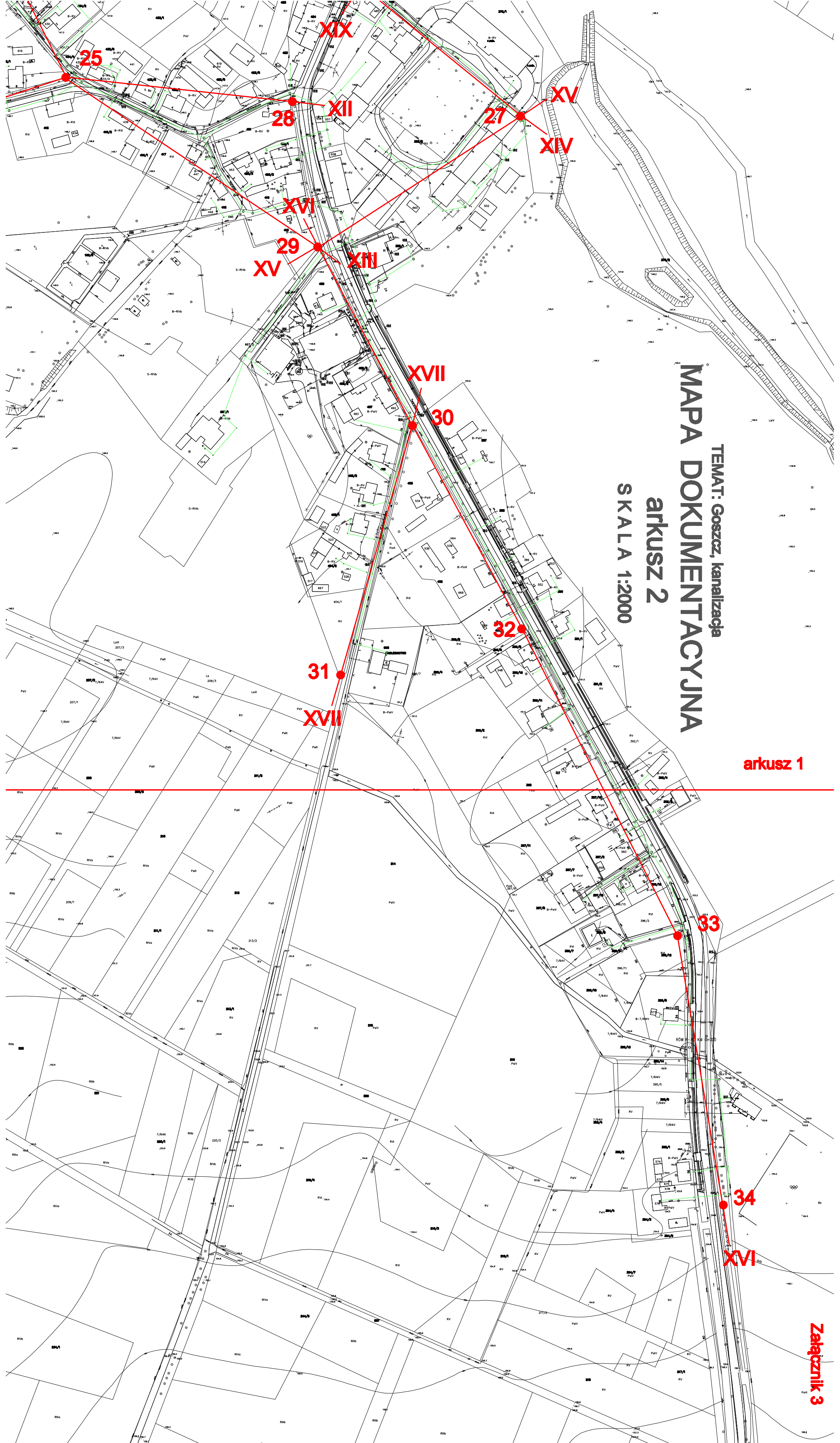
SKALA 1:2000

LEGENDA

- 1 miejsce i numer otworu wiertniczego wraz z sondowaniami DPL/DPH/FVT
- linia i numer przekroju geotechnicznego

Opracował:





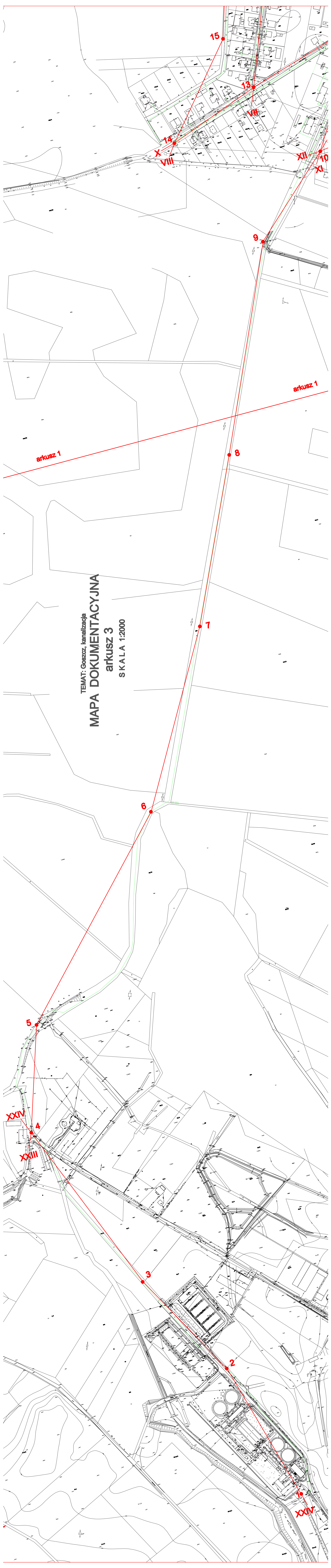
TEMAT: Goszcz, kanalizacja
MAPA DOKUMENTACYJNA

arkusz 2
SKALA 1:2000

arkusz 1

Załącznik 3

TEMAT: Goszcz, kanalizacja
MAPA DOKUMENTACYJNA
arkusz 3
SKALA 1:2000



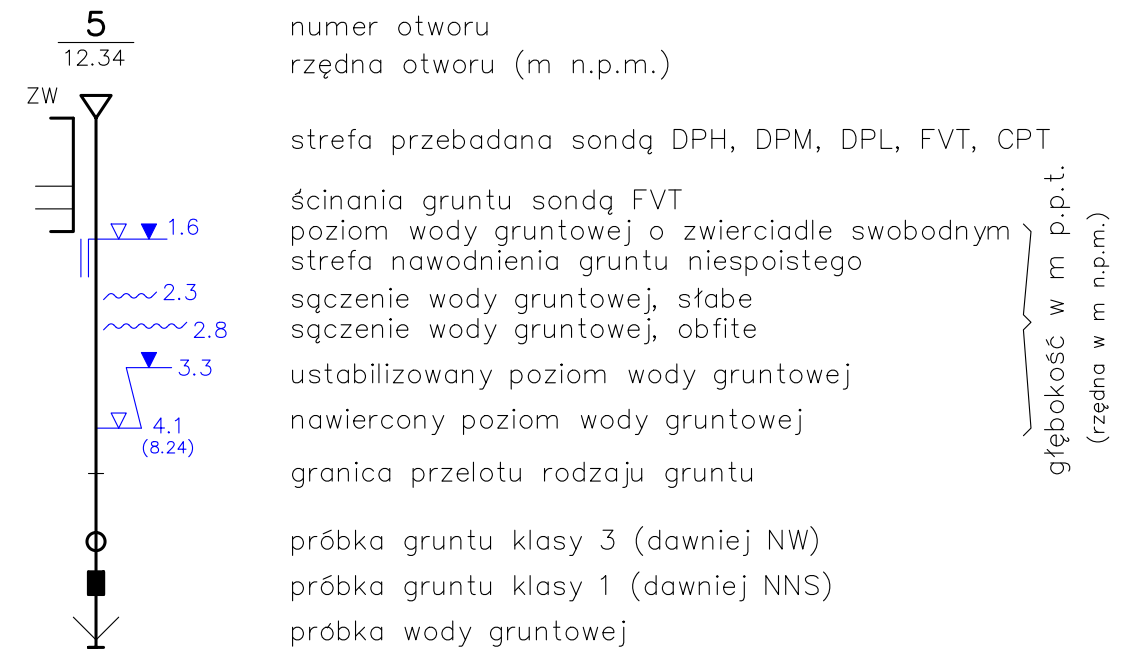
O B J A Ś N I E N I A

SYMBOLI I ZNAKÓW UŻYTYCH NA PRZEKROJACH I W PROFILACH GEOTECHNICZNYCH OTWORÓW

SYMBOLE GEOTECHNICZNE GRUNTÓW wg normy PN-EN 1997-2
po prawej stronie opisów gruntów podano stosowane dotąd symbole wg PN-86/B-02480

Mg	grunty antropogeniczne, nasypowe (nN, nB) nasypy kulturowe – KMg	saCl	głina piaszczysta (Gp)
Or	grunty organiczne (ogólnie, w nawiasie rodzaj gruntu, np torf, namuł organiczny, itp.)	saClSi	głina pylasta (Gπ)
saOr	humus piaszczysty (HPd)	sasiCl	głina ilasta (Gz)
Bo	głazy (K)	clsiSa	piasek gliniasty (Pg)
Co	głaziki (KO)	Si	pył (Π)
Gr	żwir (Z)	saSi	pył piaszczysty (Πp)
CGr	żwir gruby	clSi	pył ilasty
MGr	żwir średni	Cl	ił (I)
FGr	żwir drobny	siCl	ił pylasty (Iπ)
saGr	żwir piaszczysty	ZNAKI DODATKOWE DOTYCZĄCE OPISU GRUNTÓW	
grSa	pospółka (Po)	//	przewarstwienia (wkładki)
siGr	żwir pylasty	()	określenia uzupełniające: skład nasypu, rodzaj gruntów organicznych, itp.
clGr	żwir ilasty (Zg)	INNE OZNACZENIA	
CSa	piasek gruby (Pr)	ID	stopień zagęszczenia (%)
MSa	piasek średni (Ps)	IC	wskaźnik konsystencji IC=(1-IL)
FSa	piasek drobny (Pd)	I	numer warstwy geotechnicznej
siSa	piasek pylasty (Pπ)	NW	kierunek przebiegu przekroju
siClSa	piasek pylasto – ilasty (piasek gliniasty, Pg)		

OZNACZENIA OTWORÓW (WIERCEŃ I SONDOWAŃ RKS)



ZASADY OPISU GRUNTÓW WG PN-EN 1997-2

Podstawą opisu gruntów jest zawartość poszczególnych frakcji, których symbole pochodzą od pierwszych liter nazw w języku angielskim:

- Gr - żwir (gravel)
- Sa - piasek (sand)
- Si - pył (silt)
- Cl - ił (clay)

Dla piasków i żwirów stosuje się dodatkowe rozróżnienie na trzy klasy:

- F - drobny (fine)
- M - średni (medium)
- C - gruby (coarse)

W gruntach złożonych z ziaren różnych frakcji nazwa frakcji zasadniczej rozpoczynana jest dużą literą; poszczególne frakcje podawane są kolejno od lewej do prawej stosownie do ich rosnącego udziału w gruncie:
domieszka_mniejsza_domieszka_wieksza_frakcja_zasadnicza - np. saClSi

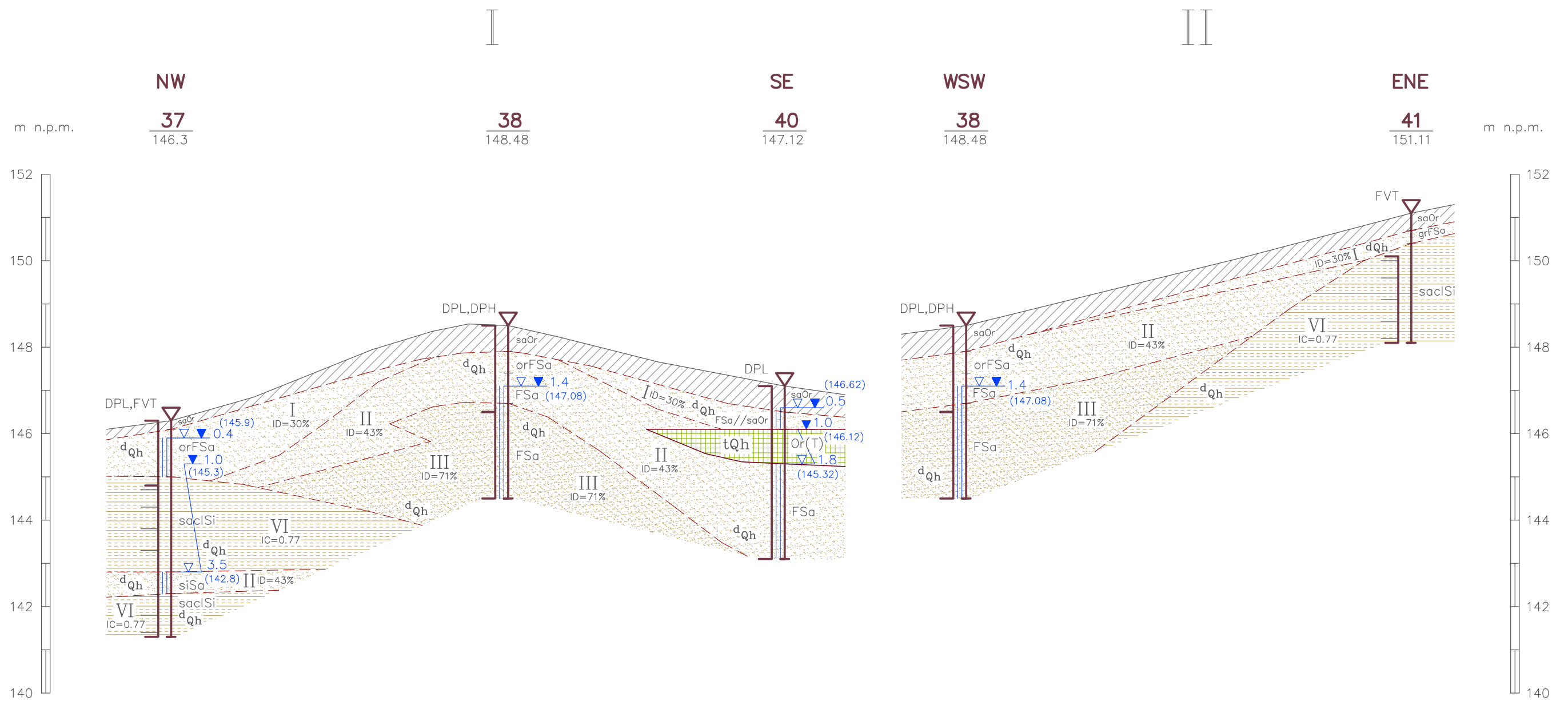
Grunty, które na podstawie ich uziarnienia określić można jako grunty "na pograniczu" dwóch różnych rodzajów, opisać można poprzez podanie obu symboli, połączonych ukośnikiem, np. clSa/saCl

W nawiasach podaje się określenia uzupełniające, np. skład gruntów nasypowych, lub rozróżnienie gruntów organicznych

TEMAT: Goszcz, kanalizacja

PRZEKROJE GEOTECHNICZNE

SKALA 1:100/2000

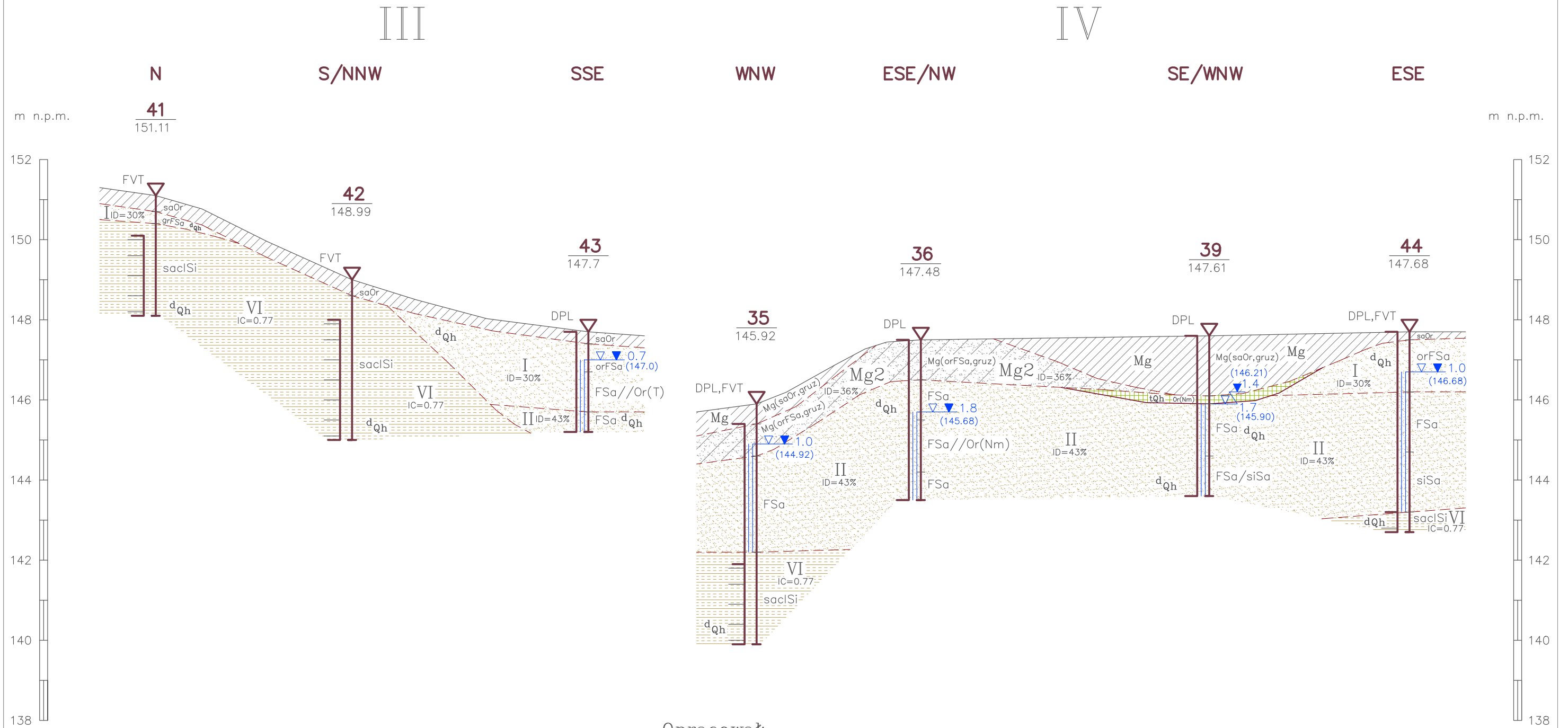


Opracował:

TEMAT: Goszcz, kanalizacja

PRZEKROJE GEOTECHNICZNE

S K A L A 1:100/2000



Opracował:

TEMAT: Goszcz, kanalizacja

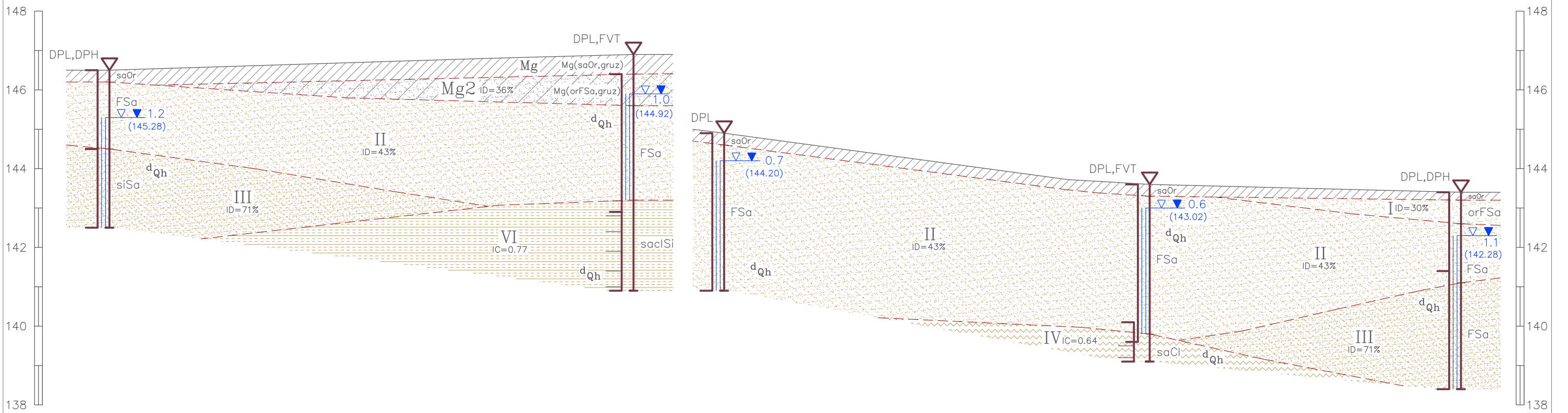
PRZEKROJE GEOTECHNICZNE

S K A L A 1:100/2000

V

VI

SSW **21** m n.p.m. 146.48 NNE **35** 145.92 S **16** 144.90 N/SSW **18** 143.62 NNE **19** m n.p.m. 143.38



Opracował:

TEMAT: Goszcz, kanalizacja

PRZEKROJE GEOTECHNICZNE

S K A L A 1:100/2000

VII

VIII

NNW

SSE/NNE

SSW

SW

NE/SSW

NNE

60
144.67

17
145.22

13
145.11

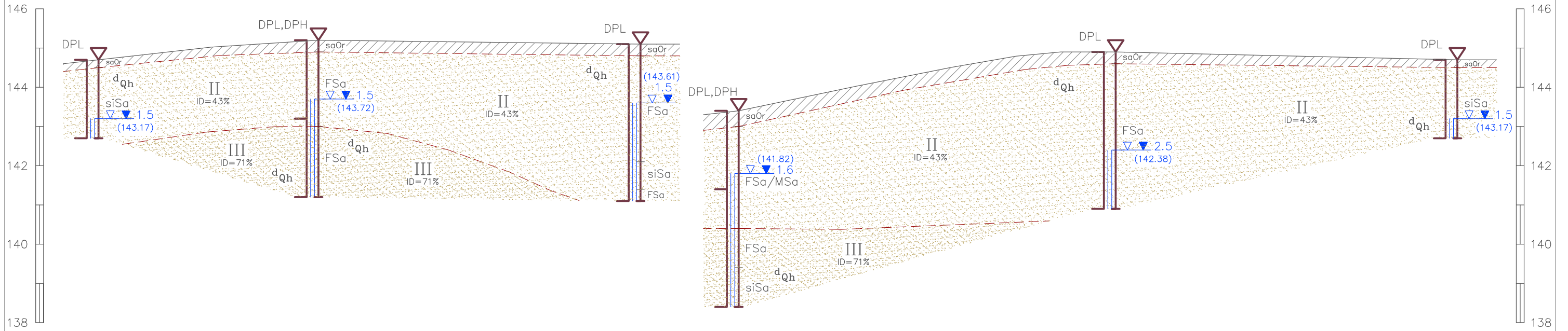
14
143.42

15
144.88

60
144.67

m n.p.m.

m n.p.m.



Opracował:

TEMAT: Goszcz, kanalizacja

PRZEKRÓJ GEOTECHNICZNY

SKALA 1:100/2000

IX

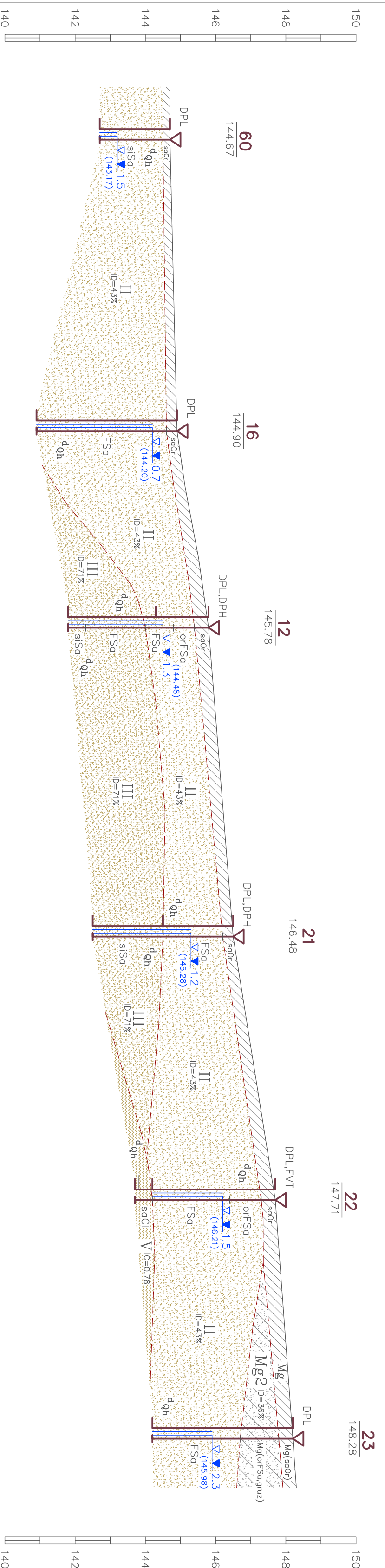
WNW

ESE/WSW

ENE

m n.p.m.

m n.p.m.



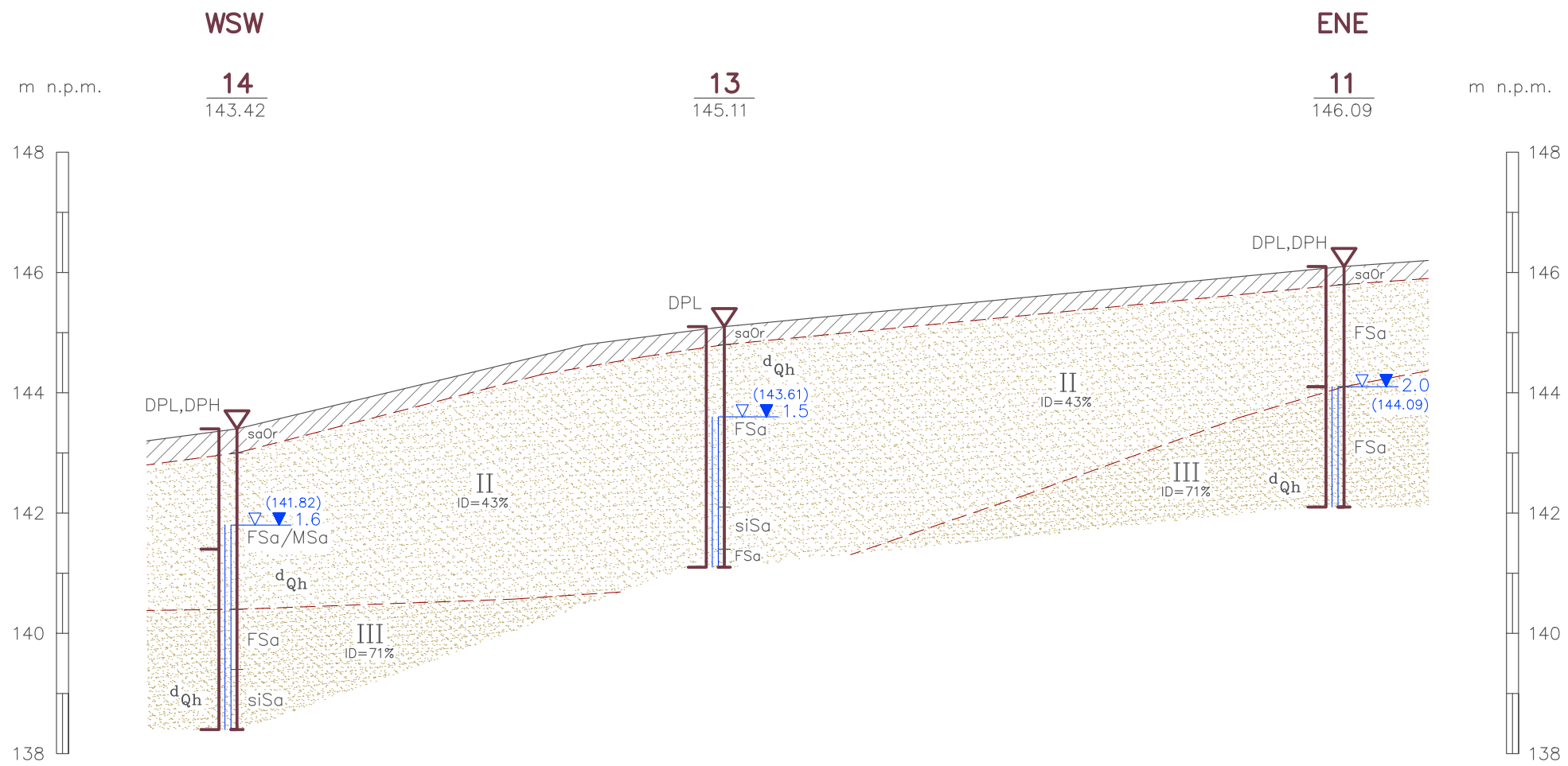
Opracował:

TEMAT: Goszcz, kanalizacja

PRZEKRÓJ GEOTECHNICZNY

S K A L A 1:100/2000

X



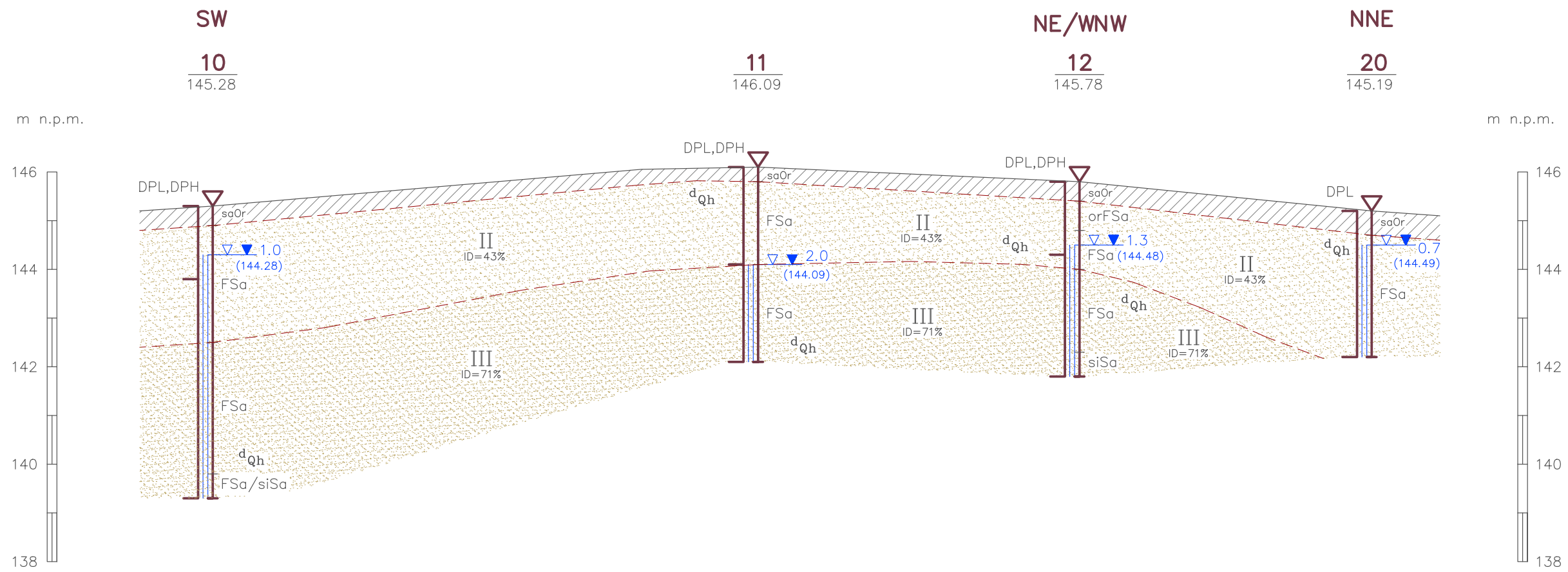
Opracował:

TEMAT: Goszcz, kanalizacja

PRZEKRÓJ GEOTECHNICZNY

S K A L A 1:100/2000

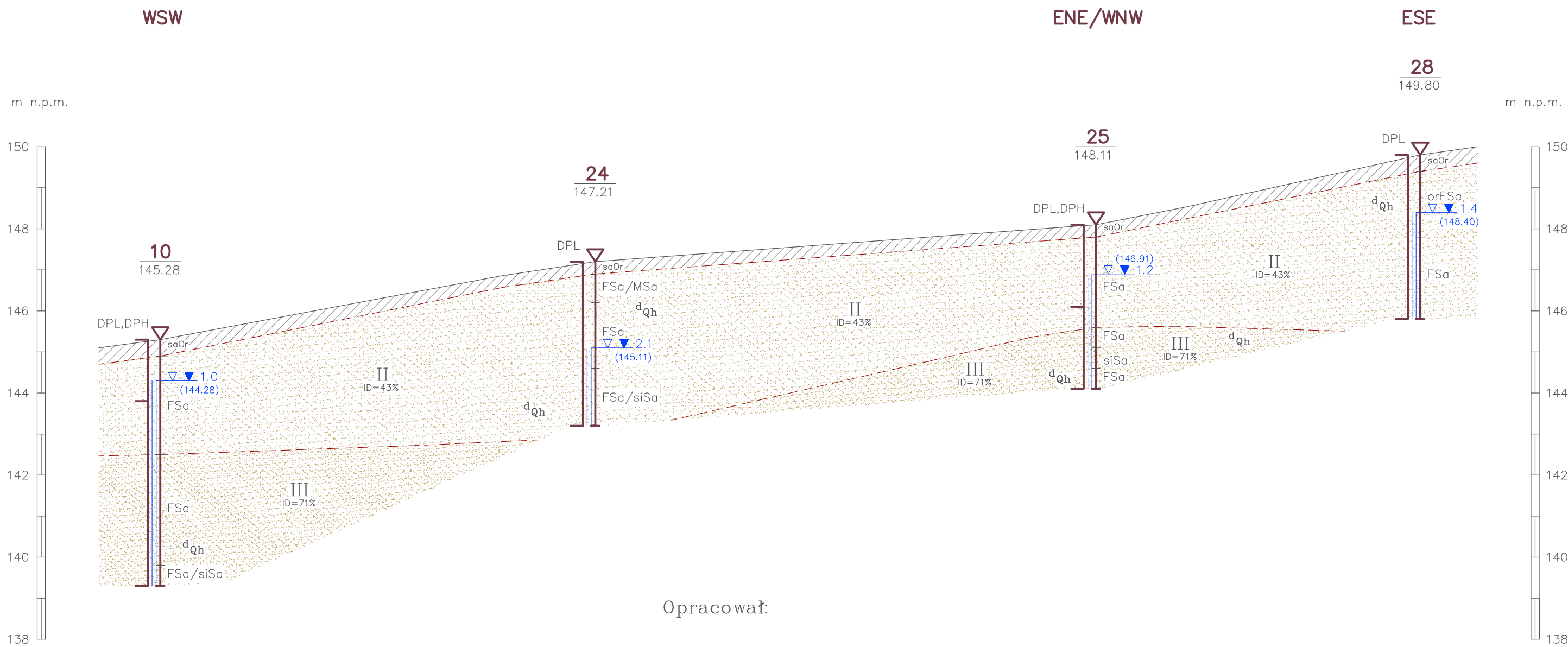
XI



Opracował:

TEMAT: Goszcz, kanalizacja
PRZEKRÓJ GEOTECHNICZNY
S K A L A 1:100/2000

XII



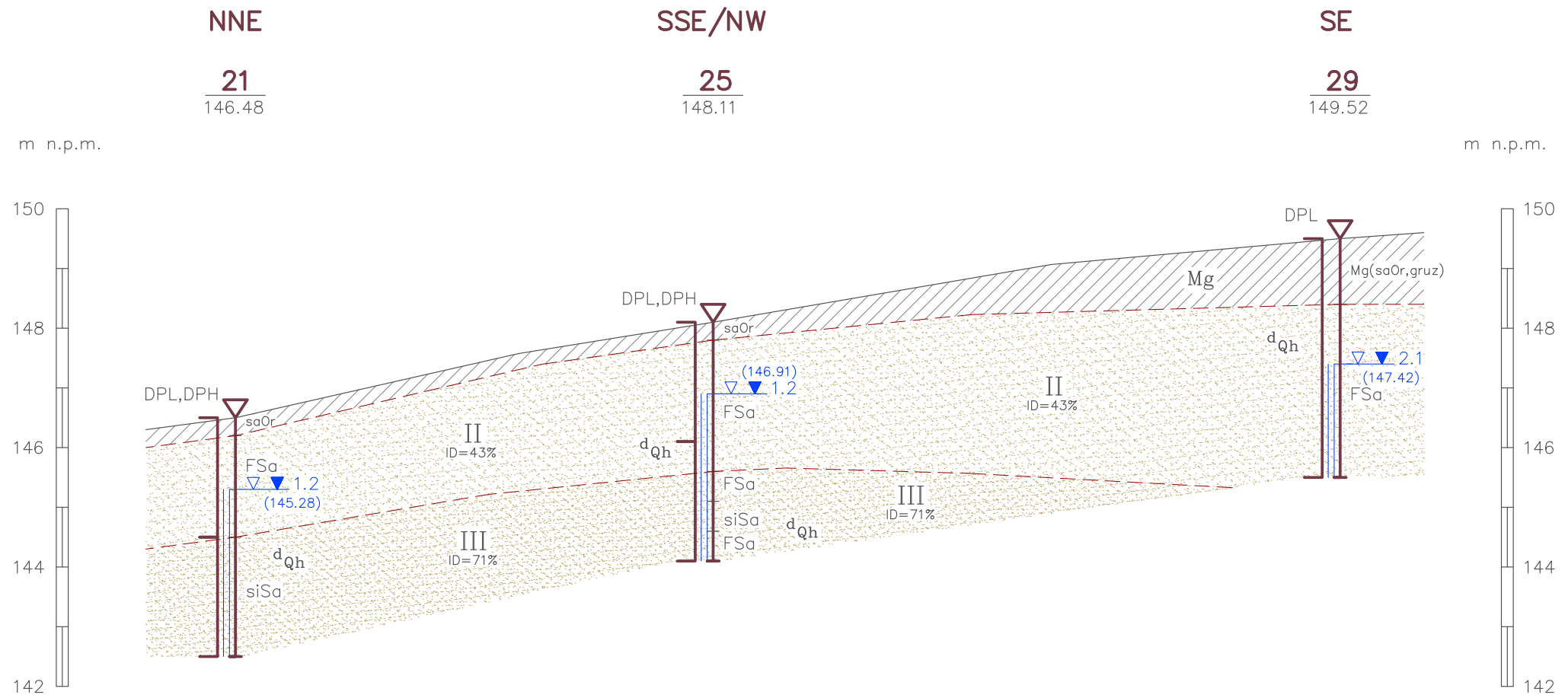
Opracował:

TEMAT: Goszcz, kanalizacja

PRZEKRÓJ GEOTECHNICZNY

S K A L A 1:100/2000

XIII



Opracował:

TEMAT: Goszcz, kanalizacja

PRZEKROJE GEOTECHNICZNE

S K A L A 1:100/2000

XIV

XV

NNE

SSW/N

S/NW

SE

SW

NE

39

23

26

27

29

27

147.61

148.28

148..53

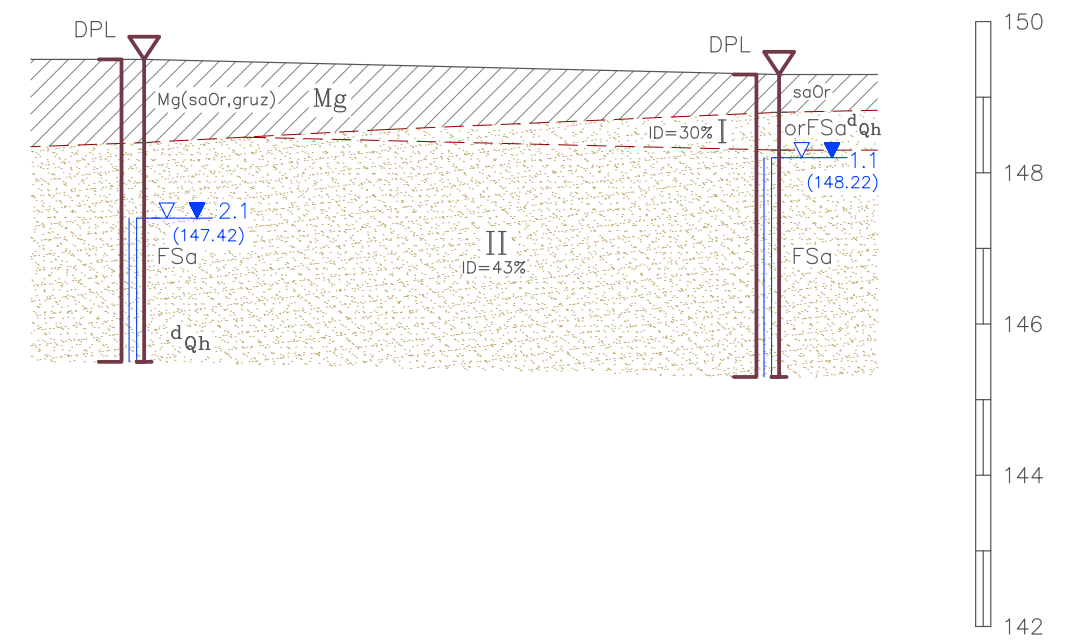
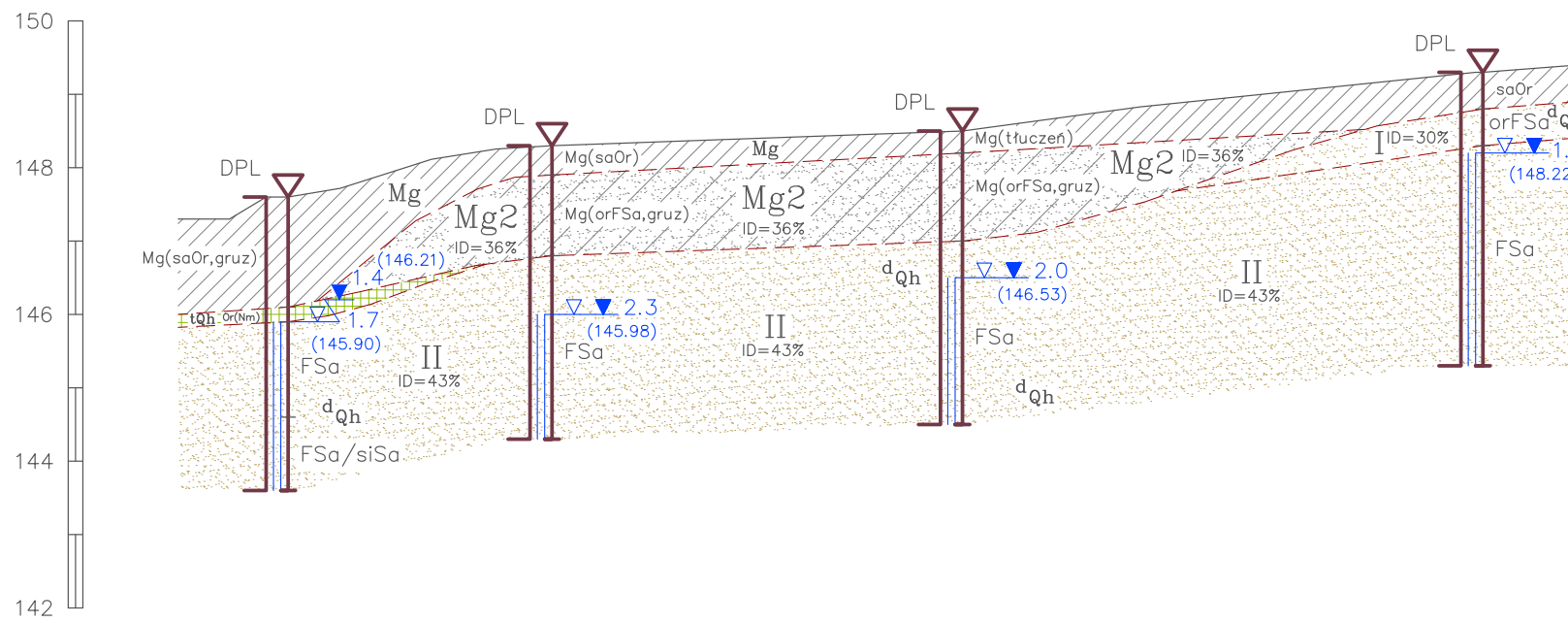
149.32

149.52

149.32

m n.p.m.

m n.p.m.



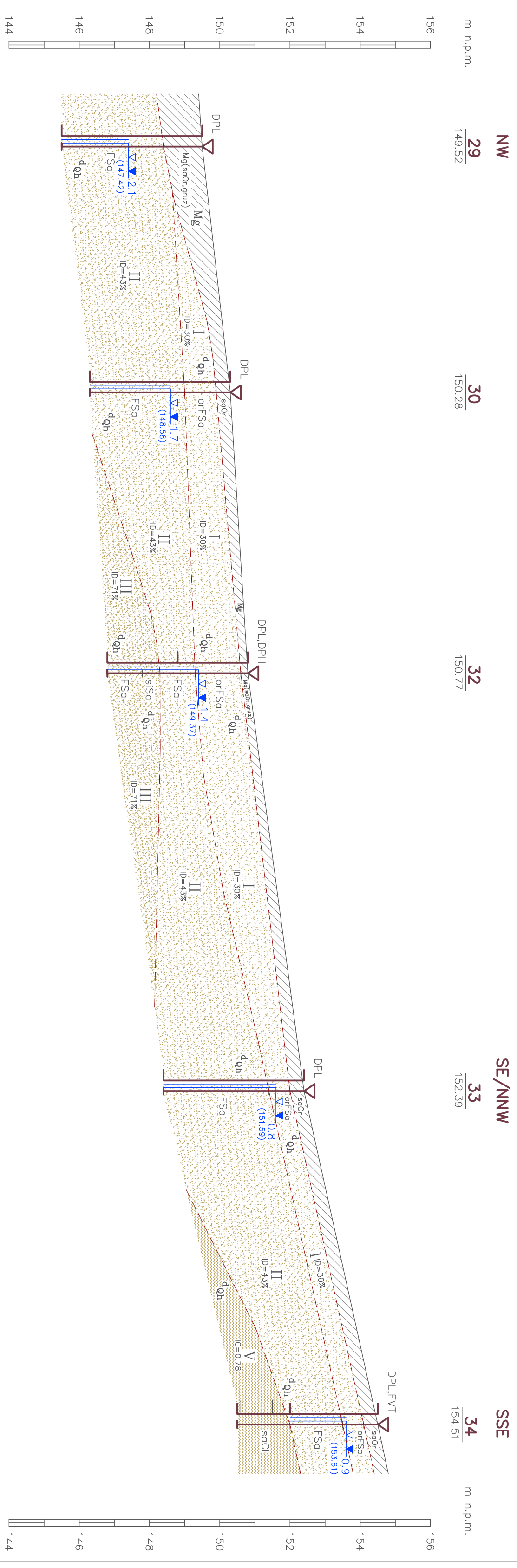
Opracował:

TEMAT: Goszcz, kanalizacja

PRZEKRÓJ GEOTECHNICZNY

SKALA 1:100/2000

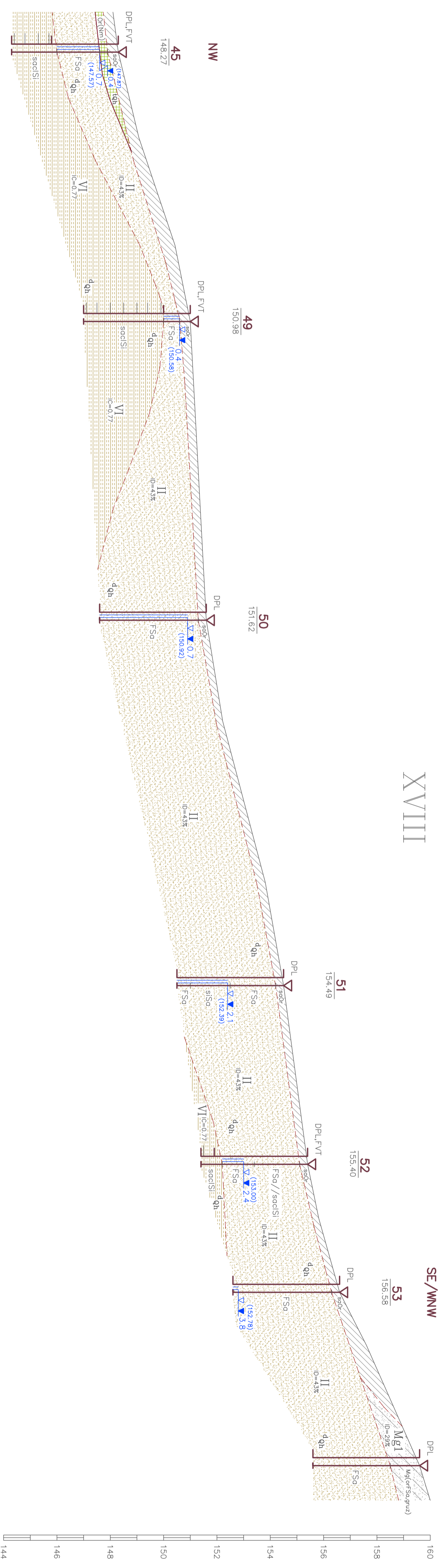
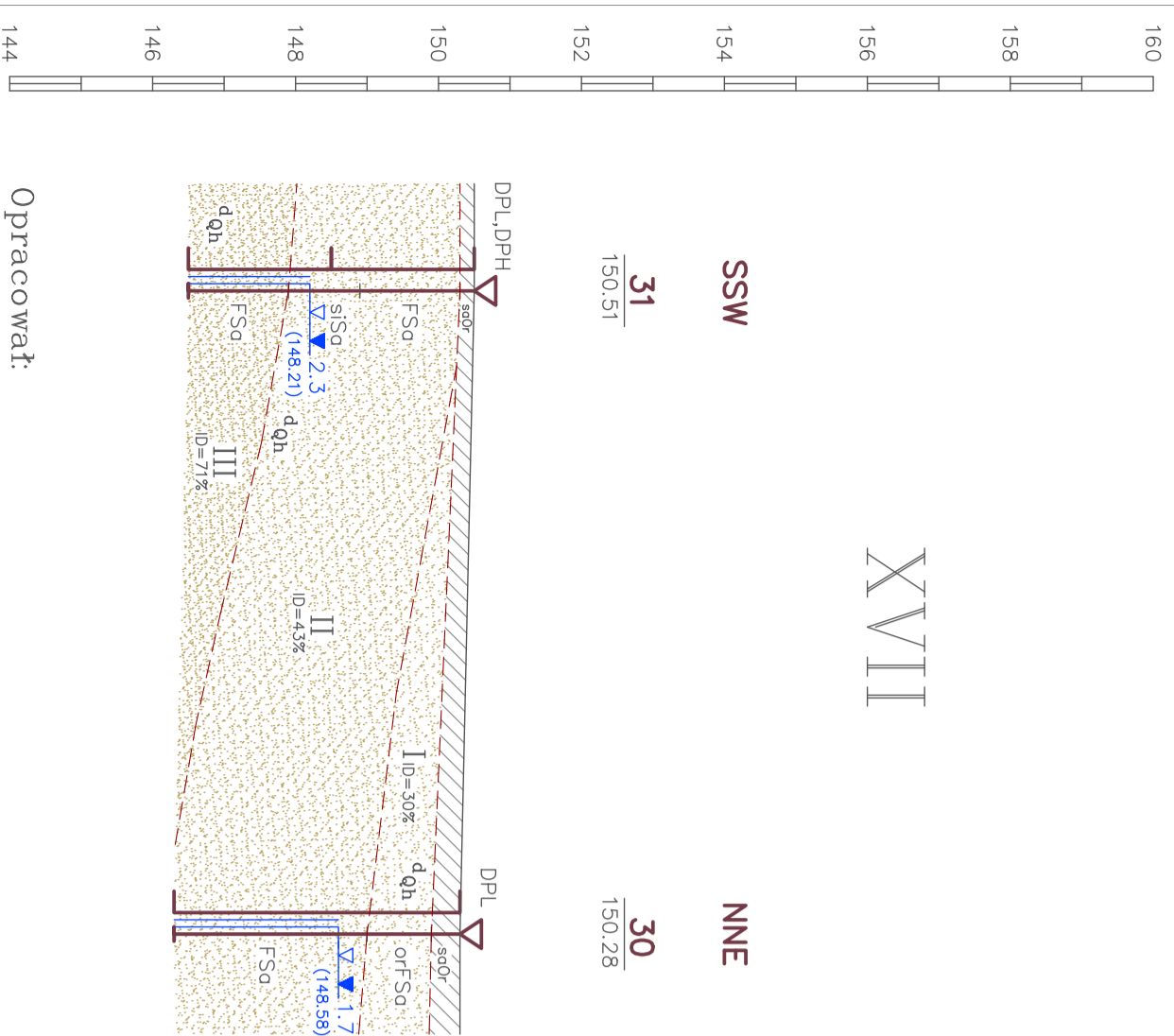
XVI



Opracował:

PRZEKROJE GEOTECHNICZNE

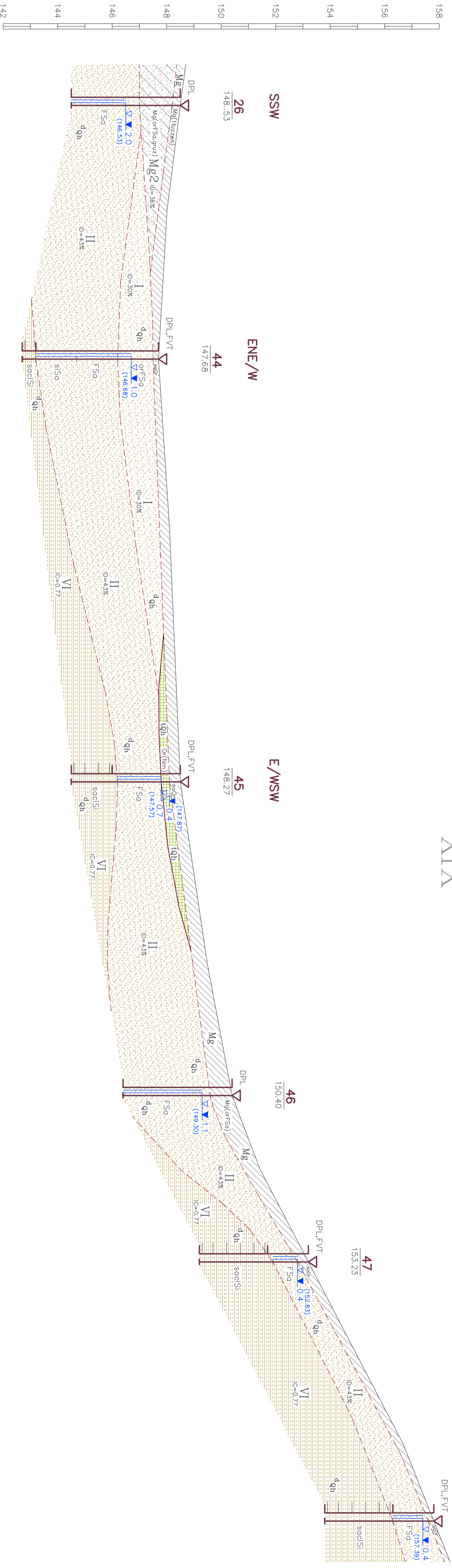
S K A L A 1:100/2000



PRZEKRÓJ GEOTECHNICZNY

S K A L A 1:100/2000

m n.p.m.



m n.p.m.

Opracował:

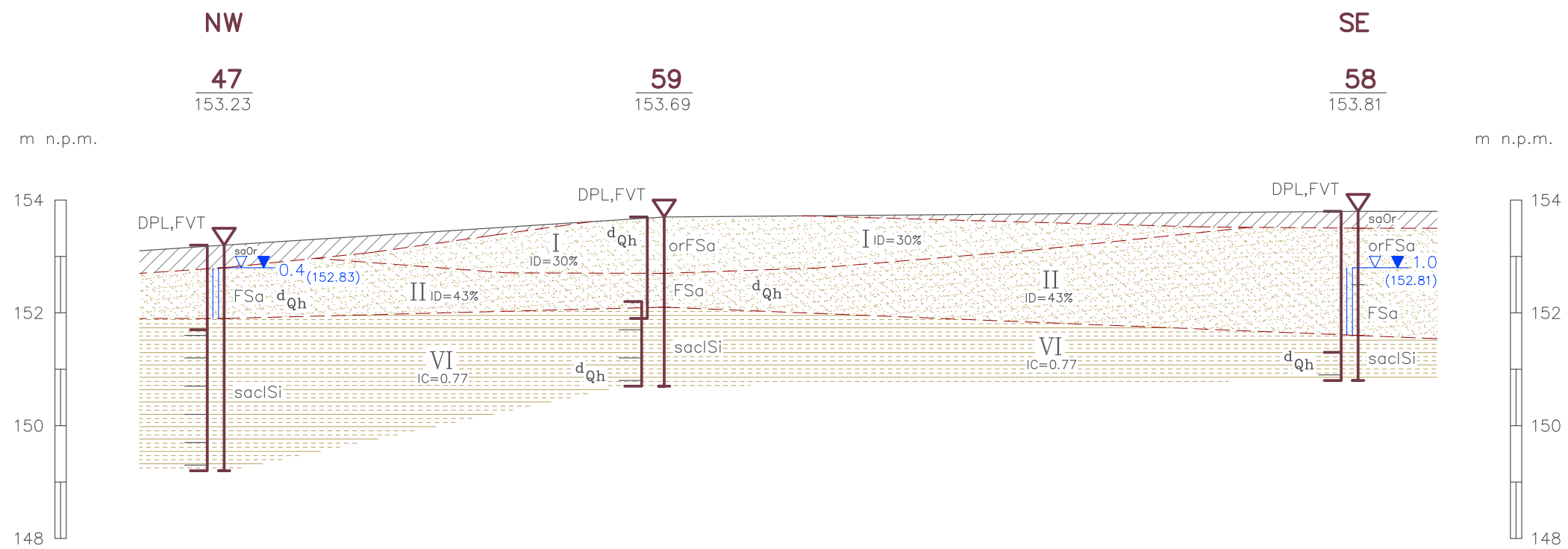
XIX

TEMAT: Goszcz, kanalizacja

PRZEKRÓJ GEOTECHNICZNY

S K A L A 1:100/2000

XX



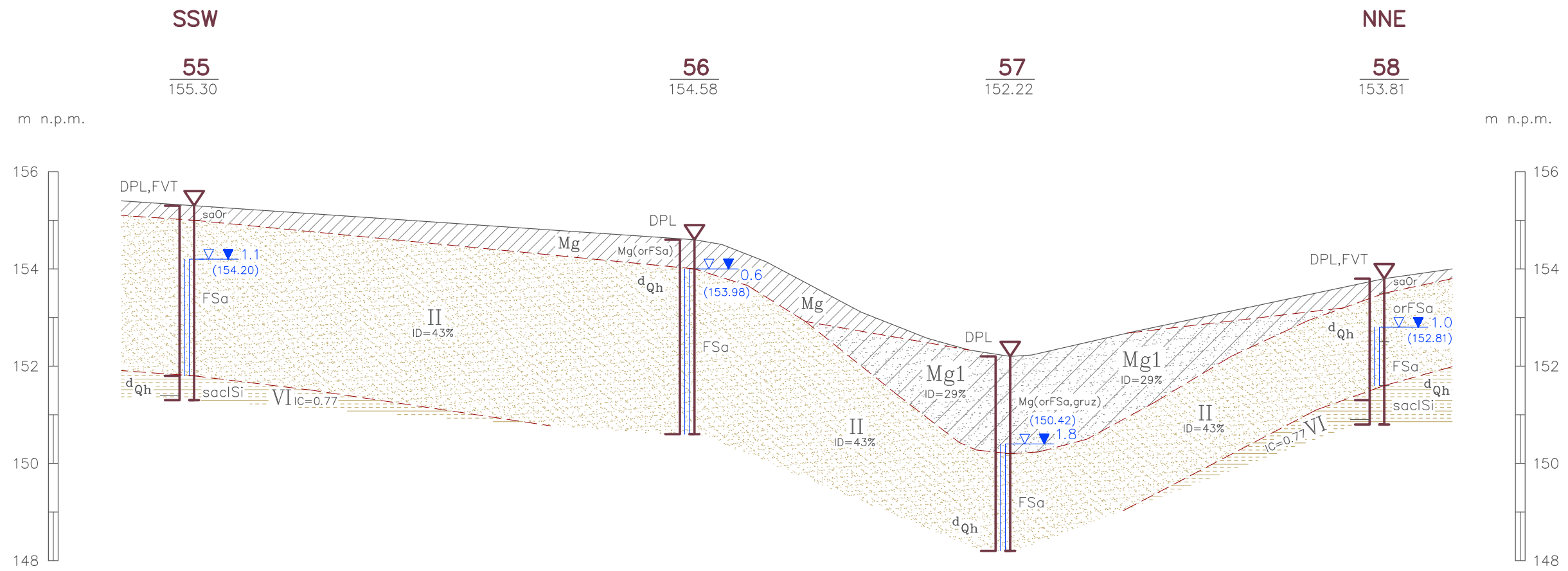
Opracował:

TEMAT: Goszcz, kanalizacja

PRZEKRÓJ GEOTECHNICZNY

S K A L A 1:100/2000

XXI

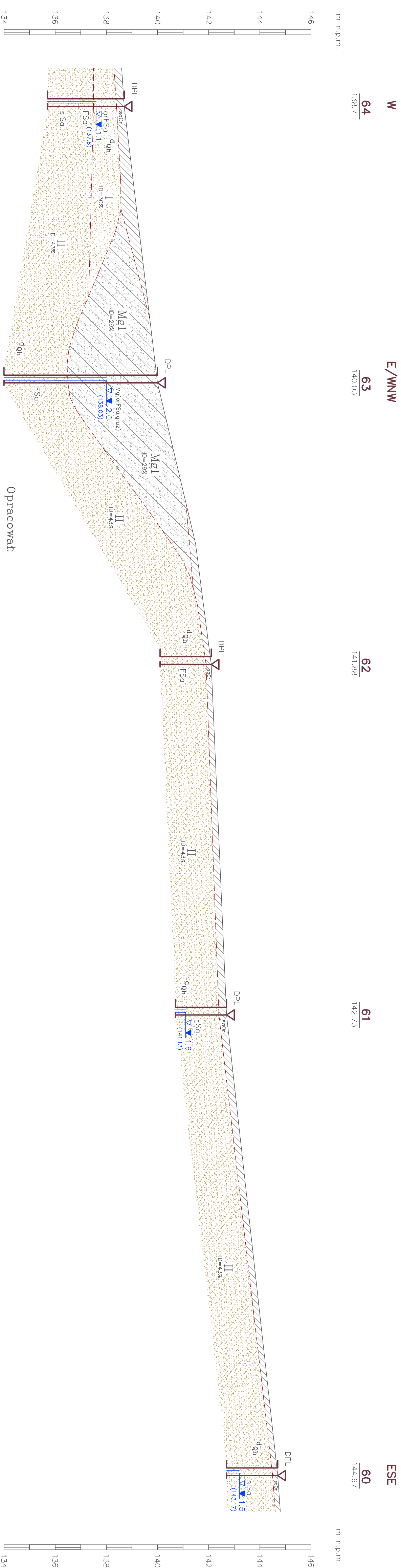


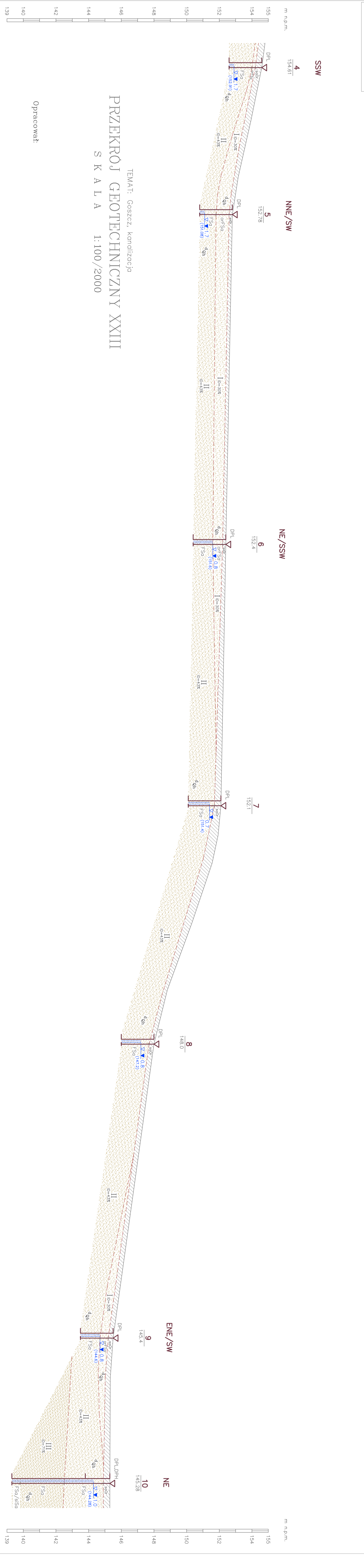
Opracował:

PRZEKRÓJ GEOTECHNICZNY

S K A L A 1:100/2000

XXXII





TEMAT: Goszcz, kanalizacja
PRZEKROJ GEOTECHNICZNY XXIII
 S K A L A 1:100/2000
 Opracował:

TEMAT: Goszcz, kanalizacja

PRZEKRÓJ GEOTECHNICZNY

SKALA 1:100/2000

XXXIV

NNW

$\frac{4}{154.61}$

m n.p.m.

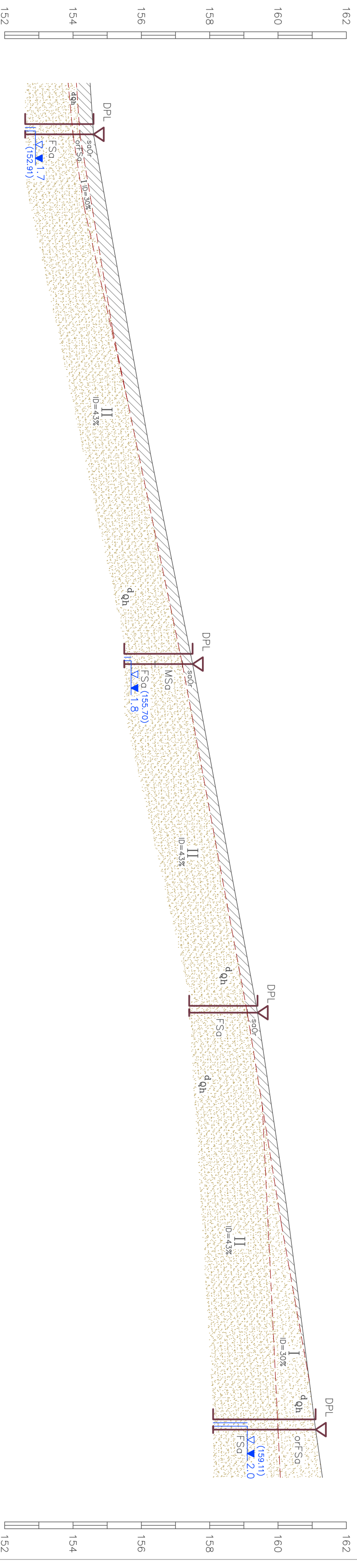
$\frac{3}{157.50}$

$\frac{2}{159.39}$

SSE

$\frac{1}{161.11}$

m n.p.m.



Opracował:

Temat: Goszcz, kanalizacja					
Wyniki sondowania DPH przy otworze nr 10					
Rzędna 145,28					
Głęb. spągu przelotu	Rodzaj gruntu	Ilość uderów N10		Wartość ID	ID średnie
1,6	zw. wody	5		0,496	
1,7	FSa	6		0,526	
1,8		7		0,551	
1,9		7		0,551	
2,0		8		0,573	
2,1		8		0,573	
2,2		9		0,593	
2,3		9		0,593	
2,4		10		0,610	
2,5		11		0,626	
2,6		12		0,640	
2,7		12		0,640	
2,8		12		0,640	0,585
2,9	FSa	17		0,698	
3,0		18		0,707	
3,1		19		0,716	
3,2		19		0,716	
3,3		20		0,724	
3,4		21		0,732	
3,5		22		0,740	
3,6		23		0,747	
3,7		23		0,747	
3,8		24		0,754	
3,9		25		0,761	
4,0		26		0,768	
4,1		26		0,768	
4,2		26		0,768	
4,3		27		0,774	
4,4		28		0,780	
4,5		28		0,780	
4,6		28		0,780	
4,7		27		0,774	
4,8		26		0,768	
4,9		28		0,780	
5,0		29		0,786	
5,1		31		0,797	
5,2		32		0,802	
5,3		33		0,807	
5,4		33		0,807	
5,5		34		0,812	
5,6		36		0,821	
5,7		36		0,821	
5,8		37		0,826	
5,9		38		0,830	
6,0		39		0,835	0,773

Temat: Goszcz, kanalizacja				
Wyniki sondowania DPH przy otworze nr 11				
Rzędna 146,09				
Głęb. spągu przelotu	Rodzaj gruntu	Ilość uderów N10	Wartość ID	ID średnie
2,1	zw. wody	18	0,707	
2,2	FSa	21	0,732	
2,3		23	0,747	
2,4		26	0,768	
2,5		28	0,780	
2,6		29	0,786	
2,7		31	0,797	
2,8		33	0,807	
2,9		34	0,812	
3,0		35	0,817	
3,1		36	0,821	
3,2		36	0,821	
3,3		37	0,826	
3,4		38	0,830	
3,5		39	0,835	
3,6		40	0,839	
3,7		40	0,839	
3,8		41	0,843	
3,9		41	0,843	
4,0		42	0,847	0,805
Wyniki sondowania DPH przy otworze nr 12				
Rzędna 145,78				
Głęb. spągu przelotu	Rodzaj gruntu	Ilość uderów N10	Wartość ID	ID średnie
1,6	zw. wody	8	0,573	
1,7	FSa	10	0,610	
1,8		12	0,640	0,608
1,9	FSa	17	0,698	
2,0		19	0,716	
2,1		22	0,740	
2,2		24	0,754	
2,3		25	0,761	
2,4		26	0,768	
2,5		27	0,774	
2,6		29	0,786	
2,7		31	0,797	
2,8		32	0,802	
2,9		33	0,807	
3,0		33	0,807	
3,1		34	0,812	
3,2		35	0,817	
3,3		36	0,821	
3,4		37	0,826	
3,5		38	0,830	
3,6	siSa	39	0,835	
3,7		41	0,843	
3,8		42	0,847	
3,9		43	0,851	
4,0		44	0,855	0,798

Temat: Goszcz, kanalizacja				
Wyniki sondowania DPH przy otworze nr 14				
Rzędna 143,42				
Głęb. spągu przelotu	Rodzaj gruntu	Ilość uderów N10	Wartość ID	ID średnie
2,1	zw. wody	6	0,526	
2,2	FSa	6	0,526	
2,3		7	0,551	
2,4		8	0,573	
2,5		9	0,593	
2,6		10	0,610	
2,7		10	0,610	
2,8		11	0,626	
2,9		11	0,626	
3,0		12	0,640	0,588
3,1	FSa	16	0,688	
3,2		17	0,698	
3,3		19	0,716	
3,4		21	0,732	
3,5		22	0,740	
3,6		23	0,747	
3,7		25	0,761	
3,8		26	0,768	
3,9		26	0,768	
4,0		25	0,761	
4,1	siSa	26	0,768	
4,2		28	0,780	
4,3		29	0,786	
4,4		31	0,797	
4,5		33	0,807	
4,6		34	0,812	
4,7		36	0,821	
4,8		38	0,830	
4,9		40	0,839	
5,0		40	0,839	0,773
Wyniki sondowania DPH przy otworze nr 17				
Rzędna 145,22				
Głęb. spągu przelotu	Rodzaj gruntu	Ilość uderów N10	Wartość ID	ID średnie
2,1	zw. wody	10	0,610	
2,2	FSa	12	0,640	0,625
2,3	FSa	18	0,707	
2,4		21	0,732	
2,5		23	0,747	
2,6		25	0,761	
2,7		27	0,774	
2,8		28	0,780	
2,9		29	0,786	
3,0		31	0,797	
3,1		32	0,802	
3,2		33	0,807	
3,3		33	0,807	
3,4		35	0,817	
3,5		36	0,821	
3,6		37	0,826	
3,7		38	0,830	
3,8		39	0,835	
3,9		42	0,847	
4,0		44	0,855	0,796

Temat: Goszcz, kanalizacja				
Wyniki sondowania DPH przy otworze nr 19				
Rzędna 143,38				
Głęb. spągu przelotu	Rodzaj gruntu	Ilość uderów N10	Wartość ID	ID średnie
2,1	zw. wody	7	0,551	
2,2	FSa	10	0,610	
2,3		12	0,640	0,600
2,4	FSa	16	0,688	
2,5		19	0,716	
2,6		21	0,732	
2,7		23	0,747	
2,8		25	0,761	
2,9		26	0,768	
3,0		27	0,774	
3,1		27	0,774	
3,2		28	0,780	
3,3		29	0,786	
3,4		31	0,797	
3,5		32	0,802	
3,6		32	0,802	
3,7		33	0,807	
3,8		33	0,807	
3,9		33	0,807	
4,0		32	0,802	
4,1		31	0,797	
4,2		32	0,802	
4,3		33	0,807	
4,4		34	0,812	
4,5		35	0,817	
4,6		36	0,821	
4,7		36	0,821	
4,8		39	0,835	
4,9		39	0,835	
5,0		41	0,843	0,790
Wyniki sondowania DPH przy otworze nr 21				
Rzędna 146,48				
Głęb. spągu przelotu	Rodzaj gruntu	Ilość uderów N10	Wartość ID	ID średnie
2,1	zw. wody	17	0,698	
2,2	siSa	19	0,716	
2,3		22	0,740	
2,4		24	0,754	
2,5		26	0,768	
2,6		28	0,780	
2,7		29	0,786	
2,8		31	0,797	
2,9		33	0,807	
3,0		34	0,812	
3,1		36	0,821	
3,2		37	0,826	
3,3		37	0,826	
3,4		38	0,830	
3,5		38	0,830	
3,6		38	0,830	
3,7		39	0,835	
3,8		40	0,839	
3,9		41	0,843	
4,0		42	0,847	0,799

Temat: Goszcz, kanalizacja				
Wyniki sondowania DPH przy otworze nr 25				
Rzędna 148,11				
Głęb. spągu przelotu	Rodzaj gruntu	Ilość uderów N10	Wartość ID	ID średnie
2,1	zw. wody	9	0,593	
2,2	FSa	10	0,610	
2,3		11	0,626	
2,4		11	0,626	
2,5		12	0,640	0,619
2,6	FSa	17	0,698	
2,7		19	0,716	
2,8		21	0,732	
2,9		23	0,747	
3,0		25	0,761	
3,1	siSa	26	0,768	
3,2		26	0,768	
3,3		28	0,780	
3,4		29	0,786	
3,5		31	0,797	
3,6	FSa	32	0,802	
3,7		33	0,807	
3,8		34	0,812	
3,9		35	0,817	
4,0		36	0,821	0,774
Wyniki sondowania DPH przy otworze nr 31				
Rzędna 150,51				
Głęb. spągu przelotu	Rodzaj gruntu	Ilość uderów N10	Wartość ID	ID średnie
2,1	zw. wody	6	0,526	
2,2	siSa	7	0,551	
2,3		9	0,593	
2,4		10	0,610	
2,5		11	0,626	
2,6		12	0,640	0,591
2,7	FSa	18	0,707	
2,8		19	0,716	
2,9		21	0,732	
3,0		23	0,747	
3,1		25	0,761	
3,2		26	0,768	
3,3		26	0,768	
3,4		28	0,780	
3,5		29	0,786	
3,6		31	0,797	
3,7		32	0,802	
3,8		33	0,807	
3,9		34	0,812	
4,0		34	0,812	0,771

Temat: Goszcz, kanalizacja				
Wyniki sondowania DPH przy otworze nr 32				
Rzędna 150,77				
Głęb. spągu przelotu	Rodzaj gruntu	Ilość uderów N10	Wartość ID	ID średnie
2,1	zw. wody	6	0,526	
2,2	FSa	8	0,573	
2,3		10	0,610	
2,4		11	0,626	
2,5		12	0,640	0,595
2,6	siSa	17	0,698	
2,7		19	0,716	
2,8		21	0,732	
2,9		23	0,747	
3,0		25	0,761	
3,1	FSa	25	0,761	
3,2		26	0,768	
3,3		28	0,780	
3,4		29	0,786	
3,5		31	0,797	
3,6		32	0,802	
3,7		34	0,812	
3,8		35	0,817	
3,9		36	0,821	
4,0		38	0,830	0,775
Wyniki sondowania DPH przy otworze nr 38				
Rzędna 148,48				
Głęb. spągu przelotu	Rodzaj gruntu	Ilość uderów N10	Wartość ID	ID średnie
2,1	zw. wody	16	0,688	
2,2	FSa	19	0,716	
2,3		21	0,732	
2,4		24	0,754	
2,5		26	0,768	
2,6		27	0,774	
2,7		28	0,780	
2,8		29	0,786	
2,9		29	0,786	
3,0		30	0,791	
3,1		31	0,797	
3,2		32	0,802	
3,3		33	0,807	
3,4		33	0,807	
3,5		34	0,812	
3,6		35	0,817	
3,7		36	0,821	
3,8		37	0,826	
3,9		39	0,835	
4,0		40	0,839	0,787

Temat: Goszcz, kanalizacja				
Wyniki sondowania DPL przy otworze nr 1				
Rzędna 161,11				
Głęb. spągu przelotu	Rodzaj gruntu	Ilość uderzeń N10	Wartość ID	ID średnie
0,1	orFSa	1		
0,2		2		
0,3		3		
0,4		4	0,307	
0,5		5	0,332	
0,6		4	0,307	
0,7		5	0,332	
0,8		5	0,332	
0,9		5	0,332	
1,0		5	0,332	
1,1		5	0,332	0,325
1,2	FSa	7	0,370	
1,3		8	0,385	
1,4		10	0,410	
1,5		11	0,421	
1,6		11	0,421	
1,7		12	0,431	
1,8		13	0,440	
1,9		14	0,448	
2,0	zw. wody	14	0,448	
2,1		14	0,474	
2,2		14	0,474	
2,3		15	0,481	
2,4		16	0,487	
2,5		17	0,493	
2,6		17	0,493	
2,7		18	0,499	
2,8		19	0,504	
2,9		21	0,514	
3,0		22	0,519	0,458
Wyniki sondowania DPL przy otworze nr 2				
Rzędna 159,39				
Głęb. spągu przelotu	Rodzaj gruntu	Ilość uderzeń N10	Wartość ID	ID średnie
0,1	saOr	1		
0,2		3		
0,3		5		
0,4	FSa	7	0,370	
0,5		8	0,385	
0,6		9	0,398	
0,7		9	0,398	
0,8		11	0,421	
0,9		12	0,431	
1,0		13	0,440	
1,1		13	0,440	
1,2		14	0,448	
1,3		15	0,456	
1,4		16	0,463	
1,5		16	0,463	
1,6		17	0,470	
1,7		18	0,476	
1,8		19	0,482	
1,9		21	0,494	
2,0		23	0,504	0,443

Temat: Goszcz, kanalizacja				
Wyniki sondowania DPL przy otworze nr 3				
Rzędna 157,50				
Głęb. spągu przelotu	Rodzaj gruntu	Ilość udarów N10	Wartość ID	ID średnie
0,1	saOr	1		
0,2		3		
0,3		5		
0,4	MSa	7	0,370	
0,5		8	0,385	
0,6		9	0,398	
0,7		10	0,410	
0,8		11	0,421	
0,9		13	0,440	
1,0		14	0,448	
1,1		15	0,456	
1,2	FSa	16	0,463	
1,3		18	0,476	
1,4		19	0,482	
1,5		20	0,488	
1,6		21	0,494	
1,7		22	0,499	
1,8	zw. wody	22	0,499	
1,9		20	0,509	
2,0		20	0,509	0,491
Wyniki sondowania DPL przy otworze nr 4				
Rzędna 154,61				
Głęb. spągu przelotu	Rodzaj gruntu	Ilość udarów N10	Wartość ID	ID średnie
0,1	saOr	1		
0,2		2		
0,3		4		
0,4		5		
0,5	orFSa	5	0,332	
0,6		5	0,332	0,332
0,7	FSa	7	0,370	
0,8		9	0,398	
0,9		10	0,410	
1,0		11	0,421	
1,1		11	0,421	
1,2		11	0,421	
1,3		12	0,431	
1,4		13	0,440	
1,5		13	0,440	
1,6		14	0,448	
1,7	zw. wody	15	0,456	
1,8		13	0,466	
1,9		15	0,481	
2,0		16	0,487	0,435
Wyniki sondowania DPL przy otworze nr 5				
Rzędna 152,78				
Głęb. spągu przelotu	Rodzaj gruntu	Ilość udarów N10	Wartość ID	ID średnie
0,1	saOr	1		
0,2		3		
0,3	orFSa	4		
0,4		5	0,332	
0,5		5	0,332	
0,6		5	0,332	
0,7		5	0,332	
0,8		4	0,307	
0,9		5	0,332	
1,0		5	0,332	0,328
1,1	FSa	7	0,370	
1,2		9	0,398	
1,3		10	0,410	
1,4		11	0,421	
1,5		13	0,440	
1,6		14	0,448	
1,7	zw. wody	15	0,456	
1,8		15	0,481	
1,9		15	0,481	
2,0		17	0,493	0,440

Temat: Goszcz, kanalizacja				
Wyniki sondowania DPL przy otworze nr 6				
Rzędna 154,4				
Głęb. spągu przelotu	Rodzaj gruntu	Ilość uderzeń N10	Wartość ID	ID średnie
0,1	saOr	1		
0,2		3		
0,3	orFSa	4		
0,4		4	0,307	
0,5		4	0,307	
0,6		5	0,332	
0,7		5	0,332	
0,8	zw. wody	5	0,332	0,322
0,9	FSa	7	0,404	
1,0		8	0,418	
1,1		9	0,429	
1,2		11	0,450	
1,3		13	0,466	
1,4		15	0,481	
1,5		17	0,493	
1,6		18	0,499	
1,7		21	0,514	
1,8		22	0,519	
1,9		23	0,523	
2,0		24	0,527	0,477
Wyniki sondowania DPL przy otworze nr 7				
Rzędna 152,1				
Głęb. spągu przelotu	Rodzaj gruntu	Ilość uderzeń N10	Wartość ID	ID średnie
0,1	saOr	1		
0,2		2		
0,3		3		
0,4		4		
0,5	FSa	7	0,370	
0,6		9	0,398	
0,7	zw. wody	9	0,398	
0,8		9	0,429	
0,9		8	0,418	
1,0		9	0,429	
1,1		10	0,440	
1,2		11	0,450	
1,3		11	0,450	
1,4		14	0,474	
1,5		16	0,487	
1,6		17	0,493	
1,7		18	0,499	
1,8		19	0,504	
1,9		21	0,514	
2,0		22	0,519	0,454
Wyniki sondowania DPL przy otworze nr 8				
Rzędna 148,0				
Głęb. spągu przelotu	Rodzaj gruntu	Ilość uderzeń N10	Wartość ID	ID średnie
0,1	saOr	1		
0,2		3		
0,3		6		
0,4	FSa	7	0,370	
0,5		8	0,385	
0,6		8	0,385	
0,7		9	0,398	
0,8	zw. wody	10	0,410	
0,9		9	0,429	
1,0		9	0,429	
1,1		10	0,440	
1,2		11	0,450	
1,3		11	0,450	
1,4		12	0,458	
1,5		13	0,466	
1,6		14	0,474	
1,7		14	0,474	
1,8		15	0,481	
1,9		16	0,487	
2,0		16	0,487	0,439

Temat: Goszcz, kanalizacja				
Wyniki sondowania DPL przy otworze nr 9				
Rzędna 145,4				
Głęb. spągu przelotu	Rodzaj gruntu	Ilość uderów N10	Wartość ID	ID średnie
0,1	saOr	1		
0,2		3		
0,3		4		
0,4	FSa	5	0,332	
0,5		5	0,332	
0,6		5	0,332	
0,7		5	0,332	
0,8	zw. wody	5	0,332	0,332
0,9	FSa	7	0,404	
1,0		8	0,418	
1,1		9	0,429	
1,2		11	0,450	
1,3		13	0,466	
1,4		15	0,481	
1,5		16	0,487	
1,6		18	0,499	
1,7		19	0,504	
1,8		21	0,514	
1,9		23	0,523	
2,0		24	0,527	0,475
Wyniki sondowania DPL przy otworze nr 10				
Rzędna 145,28				
Głęb. spągu przelotu	Rodzaj gruntu	Ilość uderów N10	Wartość ID	ID średnie
0,1	saOr	1		
0,2		4		
0,3		5		
0,4		7		
0,5	FSa	8	0,385	
0,6		9	0,398	
0,7		10	0,410	
0,8		11	0,421	
0,9		13	0,440	
1,0	zw. wody	13	0,440	
1,1		12	0,458	
1,2		13	0,466	
1,3		14	0,474	
1,4		14	0,474	
1,5		15	0,481	0,440
Wyniki sondowania DPL przy otworze nr 11				
Rzędna 146,09				
Głęb. spągu przelotu	Rodzaj gruntu	Ilość uderów N10	Wartość ID	ID średnie
0,1	saOr	1		
0,2		4		
0,3		8		
0,4	FSa	10	0,410	
0,5		12	0,431	
0,6		13	0,440	
0,7		13	0,440	
0,8		14	0,448	
0,9		16	0,463	
1,0		16	0,463	
1,1		18	0,476	
1,2		19	0,482	
1,3		21	0,494	
1,4		22	0,499	
1,5		22	0,499	
1,6		24	0,509	
1,7		26	0,518	
1,8		27	0,522	
1,9		29	0,530	
2,0	zw. wody	32	0,541	0,480

Temat: Goszcz, kanalizacja				
Wyniki sondowania DPL przy otworze nr 12				
Rzędna 145,78				
Głęb. spągu przelotu	Rodzaj gruntu	Ilość uderzeń N10	Wartość ID	ID średnie
0,1	saOr	1		
0,2		3		
0,3		4		
0,4		6		
0,5	FSa	8	0,385	
0,6		9	0,398	
0,7		11	0,421	
0,8		11	0,421	
0,9		12	0,431	
1,0		15	0,456	
1,1		17	0,470	
1,2		19	0,482	
1,3	zw. wody	21	0,494	
1,4		23	0,523	
1,5		26	0,535	0,456
Wyniki sondowania DPL przy otworze nr 13				
Rzędna 145,11				
Głęb. spągu przelotu	Rodzaj gruntu	Ilość uderzeń N10	Wartość ID	ID średnie
0,1	saOr	1		
0,2		3		
0,3		5		
0,4	FSa	7	0,370	
0,5		8	0,385	
0,6		9	0,398	
0,7		9	0,398	
0,8		10	0,410	
0,9		11	0,421	
1,0		12	0,431	
1,1		13	0,440	
1,2		13	0,440	
1,3		14	0,448	
1,4		14	0,448	
1,5	zw. wody	15	0,456	
1,6		14	0,474	
1,7		14	0,474	
1,8		15	0,481	
1,9		16	0,487	
2,0		16	0,487	
2,1		17	0,493	
2,2		18	0,499	
2,3		19	0,504	
2,4		20	0,509	
2,5		21	0,514	
2,6		22	0,519	
2,7		22	0,519	
2,8		24	0,527	
2,9		25	0,532	
3,0		26	0,535	
3,1	siSa	26	0,535	
3,2		28	0,543	
3,3		29	0,546	
3,4		31	0,553	
3,5		33	0,559	
3,6		34	0,562	
3,7		36	0,568	
3,8	FSa	38	0,573	
3,9		39	0,576	
4,0		41	0,581	0,492

Temat: Goszcz, kanalizacja				
Wyniki sondowania DPL przy otworze nr 14				
Rzędna 143,42				
Głęb. spągu przelotu	Rodzaj gruntu	Ilość uderów N10	Wartość ID	ID średnie
0,1	saOr	1		
0,2		2		
0,3		4		
0,4		5		
0,5	FSa	7	0,370	
0,6		8	0,385	
0,7		9	0,398	
0,8		9	0,398	
0,9		10	0,410	
1,0		11	0,421	
1,1		11	0,421	
1,2		12	0,431	
1,3		13	0,440	
1,4		14	0,448	
1,5		14	0,448	
1,6	zw. wody	15	0,456	
1,7		15	0,481	
1,8		15	0,481	
1,9		16	0,487	
2,0		17	0,493	0,435
Wyniki sondowania DPL przy otworze nr 15				
Rzędna 144,88				
Głęb. spągu przelotu	Rodzaj gruntu	Ilość uderów N10	Wartość ID	ID średnie
0,1	saOr	1		
0,2		3		
0,3		5		
0,4	FSa	7	0,370	
0,5		9	0,398	
0,6		9	0,398	
0,7		10	0,410	
0,8		11	0,421	
0,9		11	0,421	
1,0		12	0,431	
1,1		13	0,440	
1,2		13	0,440	
1,3		15	0,456	
1,4		16	0,463	
1,5		18	0,476	
1,6		19	0,482	
1,7		20	0,488	
1,8		21	0,494	
1,9		22	0,499	
2,0		22	0,499	
2,1		24	0,509	
2,2		25	0,513	
2,3		26	0,518	
2,4		26	0,518	
2,5	zw. wody	27	0,522	
2,6		25	0,532	
2,7		24	0,527	
2,8		25	0,532	
2,9		26	0,535	
3,0		26	0,535	
3,1		28	0,543	
3,2		27	0,539	
3,3		29	0,546	
3,4		30	0,550	
3,5		31	0,553	
3,6		32	0,556	
3,7		32	0,556	
3,8		33	0,559	
3,9		34	0,562	
4,0		35	0,565	0,496

Temat: Goszcz, kanalizacja				
Wyniki sondowania DPL przy otworze nr 16				
Rzędna 144,90				
Głęb. spagu przelotu	Rodzaj gruntu	Ilość uderów N10	Wartość ID	ID średnie
0,1	saOr	1		
0,2		3		
0,3		5		
0,4	FSa	6	0,352	
0,5		8	0,385	
0,6		10	0,410	
0,7	zw. wody	11	0,421	
0,8		11	0,450	
0,9		12	0,458	
1,0		13	0,466	
1,1		15	0,481	
1,2		16	0,487	
1,3		17	0,493	
1,4		18	0,499	
1,5		18	0,499	
1,6		19	0,504	
1,7		20	0,509	
1,8		21	0,514	
1,9		20	0,509	
2,0		20	0,509	
2,1		22	0,519	
2,2		24	0,527	
2,3		25	0,532	
2,4		25	0,532	
2,5		26	0,535	
2,6		25	0,532	
2,7		27	0,539	
2,8		28	0,543	
2,9		29	0,546	
3,0		28	0,543	
3,1		29	0,546	
3,2		31	0,553	
3,3		32	0,556	
3,4		33	0,559	
3,5		33	0,559	
3,6		34	0,562	
3,7		35	0,565	
3,8		35	0,565	
3,9		36	0,568	
4,0		36	0,568	0,511
Wyniki sondowania DPL przy otworze nr 17				
Rzędna 145,22				
Głęb. spagu przelotu	Rodzaj gruntu	Ilość uderów N10	Wartość ID	ID średnie
0,1	saOr	1		
0,2		4		
0,3		6		
0,4	FSa	7	0,370	
0,5		9	0,398	
0,6		10	0,410	
0,7		11	0,421	
0,8		12	0,431	
0,9		13	0,440	
1,0		13	0,440	
1,1		14	0,448	
1,2		15	0,456	
1,3		16	0,463	
1,4		17	0,470	
1,5	zw. wody	19	0,482	
1,6		17	0,493	
1,7		18	0,499	
1,8		20	0,509	
1,9		22	0,519	
2,0		24	0,527	0,457

Temat: Goszcz, kanalizacja				
Wyniki sondowania DPL przy otworze nr 18				
Rzędna 143,62				
Głęb. spągu przelotu	Rodzaj gruntu	Ilość uderów N10	Wartość ID	ID średnie
0,1	saOr	1		
0,2		3		
0,3		5		
0,4	FSa	6	0,352	
0,5		7	0,370	
0,6	zw. wody	8	0,385	
0,7		9	0,429	
0,8		9	0,429	
0,9		9	0,429	
1,0		10	0,440	
1,1		11	0,450	
1,2		11	0,450	
1,3		13	0,466	
1,4		15	0,481	
1,5		16	0,487	
1,6		16	0,487	
1,7		15	0,481	
1,8		16	0,487	
1,9		17	0,493	
2,0		18	0,499	
2,1		18	0,499	
2,2		19	0,504	
2,3		21	0,514	
2,4		20	0,509	
2,5		20	0,509	
2,6		19	0,504	
2,7		20	0,509	
2,8		20	0,509	
2,9		21	0,514	
3,0		19	0,504	
3,1		18	0,499	
3,2		17	0,493	
3,3		17	0,493	
3,4		16	0,487	
3,5		15	0,481	
3,6		15	0,481	
3,7		14	0,474	
3,8		12	0,458	0,473
3,9	saCl	11		
4,0		11		
Wyniki sondowania DPL przy otworze nr 19				
Rzędna 143,38				
Głęb. spągu przelotu	Rodzaj gruntu	Ilość uderów N10	Wartość ID	ID średnie
0,1	saOr	1		
0,2		3		
0,3	orFSa	4		
0,4		4	0,307	
0,5		4	0,307	
0,6		5	0,332	
0,7		5	0,332	
0,8		5	0,332	0,322
0,9	FSa	7	0,370	
1,0		9	0,398	
1,1	zw. wody	11	0,421	
1,2		11	0,450	
1,3		11	0,450	
1,4		13	0,466	
1,5		16	0,487	
1,6		19	0,504	
1,7		21	0,514	
1,8		24	0,527	
1,9		25	0,532	
2,0		26	0,535	0,471

Temat: Goszcz, kanalizacja				
Wyniki sondowania DPL przy otworze nr 20				
Rzędna 145,19				
Głęb. spągu przelotu	Rodzaj gruntu	Ilość uderów N10	Wartość ID	ID średnie
0,1	saOr	1		
0,2		2		
0,3		3		
0,4		4		
0,5		6		
0,6	FSa	8	0,385	
0,7	zw. wody	9	0,398	
0,8		9	0,429	
0,9		9	0,429	
1,0		10	0,440	
1,1		11	0,450	
1,2		11	0,450	
1,3		13	0,466	
1,4		14	0,474	
1,5		13	0,466	
1,6		15	0,481	
1,7		16	0,487	
1,8		16	0,487	
1,9		17	0,493	
2,0		16	0,487	
2,1		17	0,493	
2,2		19	0,504	
2,3		20	0,509	
2,4		21	0,514	
2,5		22	0,519	
2,6		22	0,519	
2,7		24	0,527	
2,8		25	0,532	
2,9		26	0,535	
3,0		26	0,535	0,480
Wyniki sondowania DPL przy otworze nr 21				
Rzędna 146,48				
Głęb. spągu przelotu	Rodzaj gruntu	Ilość uderów N10	Wartość ID	ID średnie
0,1	saOr	2		
0,2		4		
0,3		7		
0,4	FSa	10	0,410	
0,5		12	0,431	
0,6		14	0,448	
0,7		16	0,463	
0,8		17	0,470	
0,9		18	0,476	
1,0		19	0,482	
1,1		21	0,494	
1,2	zw. wody	23	0,504	
1,3		24	0,509	
1,4		25	0,513	
1,5		26	0,518	
1,6		29	0,530	
1,7		32	0,541	
1,8		35	0,551	
1,9		36	0,555	
2,0		39	0,564	0,498

Temat: Goszcz, kanalizacja				
Wyniki sondowania DPL przy otworze nr 22				
Rzędna 147,71				
Głęb. spągu przelotu	Rodzaj gruntu	Ilość uderów N10	Wartość ID	ID średnie
0,1	saOr	1		
0,2		4		
0,3		6		
0,4		7		
0,5	orFSa	8	0,385	
0,6		9	0,398	
0,7		9	0,398	
0,8		9	0,398	
0,9		9	0,398	
1,0		8	0,385	
1,1		10	0,410	
1,2		12	0,431	
1,3		13	0,440	
1,4	FSa	14	0,448	
1,5	zw. wody	14	0,448	
1,6		14	0,474	
1,7		13	0,466	
1,8		14	0,474	
1,9		15	0,481	
2,0		16	0,487	
2,1		16	0,487	
2,2		18	0,499	
2,3		19	0,504	
2,4		21	0,514	
2,5		22	0,519	
2,6		22	0,519	
2,7		24	0,527	
2,8		25	0,532	
2,9		26	0,535	
3,0		26	0,535	
3,1		27	0,539	
3,2		29	0,546	
3,3		31	0,553	
3,4		32	0,556	
3,5		33	0,559	0,479
Wyniki sondowania DPL przy otworze nr 25				
Rzędna 148,11				
Głęb. spągu przelotu	Rodzaj gruntu	Ilość uderów N10	Wartość ID	ID średnie
0,1	saOr	1		
0,2		3		
0,3		5		
0,4	FSa	7	0,370	
0,5		8	0,385	
0,6		9	0,398	
0,7		11	0,421	
0,8		13	0,440	
0,9		14	0,448	
1,0		15	0,456	
1,1		16	0,463	
1,2	zw. wody	16	0,463	
1,3		16	0,487	
1,4		16	0,487	
1,5		18	0,499	
1,6		19	0,504	
1,7		21	0,514	
1,8		23	0,523	
1,9		25	0,532	
2,0		27	0,539	0,466

Temat: Goszcz, kanalizacja					
Wyniki sondowania DPL przy otworze nr 23					
Rzędna 148,28					
Głęb. spągu przelotu	Rodzaj gruntu	Ilość uderów N10		Wartość ID	ID średnie
0,1	Mg	1			
0,2		3			
0,3		4			
0,4		5			
0,5	Mg(FSa)	6		0,352	
0,6		7		0,370	
0,7		8		0,385	
0,8		7		0,370	
0,9		8		0,385	
1,0		9		0,398	
1,1		9		0,398	
1,2		9		0,398	
1,3		10		0,410	
1,4		10		0,410	
1,5		11		0,421	0,391
1,6	FSa	13		0,440	
1,7		14		0,448	
1,8		15		0,456	
1,9		15		0,456	
2,0		16		0,463	
2,1		16		0,463	
2,2		17		0,470	
2,3	zw. wody	18		0,476	
2,4		18		0,499	
2,5		18		0,499	
2,6		20		0,509	
2,7		21		0,514	
2,8		22		0,519	
2,9		24		0,527	
3,0		25		0,532	
3,1		26		0,535	
3,2		26		0,535	
3,3		27		0,539	
3,4		28		0,543	
3,5		28		0,543	
3,6		29		0,546	
3,7		29		0,546	
3,8		31		0,553	
3,9		33		0,559	
4,0		33		0,559	0,509

Temat: Goszcz, kanalizacja				
Wyniki sondowania DPL przy otworze nr 24				
Rzędna 147,21				
Głęb. spągu przelotu	Rodzaj gruntu	Ilość uderów N10	Wartość ID	ID średnie
0,1	saOr	1		
0,2		3		
0,3		5		
0,4	FSa	7	0,370	
0,5		7	0,370	
0,6		8	0,385	
0,7		9	0,398	
0,8		10	0,410	
0,9		10	0,410	
1,0		11	0,421	
1,1		11	0,421	
1,2		10	0,410	
1,3		11	0,421	
1,4		13	0,440	
1,5		14	0,448	
1,6		14	0,448	
1,7		15	0,456	
1,8		16	0,463	
1,9		16	0,463	
2,0		17	0,470	
2,1	zw. wody	17	0,470	
2,2		15	0,481	
2,3		16	0,487	
2,4		16	0,487	
2,5		16	0,487	
2,6		18	0,499	
2,7		19	0,504	
2,8		20	0,509	
2,9		21	0,514	
3,0		21	0,514	
3,1		22	0,519	
3,2		22	0,519	
3,3		23	0,523	
3,4		24	0,527	
3,5		25	0,532	
3,6		25	0,532	
3,7		26	0,535	
3,8		26	0,535	
3,9		27	0,539	
4,0		28	0,543	0,472

Temat: Goszcz, kanalizacja				
Wyniki sondowania DPL przy otworze nr 26				
Rzędna 148,53				
Głęb. spągu przelotu	Rodzaj gruntu	Ilość uderów N10	Wartość ID	ID średnie
0,1	Mg	1		
0,2		3		
0,3		5		
0,4	Mg(FSa)	7	0,370	
0,5		7	0,370	
0,6		8	0,385	
0,7		9	0,398	
0,8		11	0,421	
0,9		12	0,431	
1,0		13	0,440	
1,1		13	0,440	
1,2		14	0,448	
1,3		13	0,440	
1,4		13	0,440	
1,5		14	0,448	0,419
1,6	FSa	16	0,463	
1,7		18	0,476	
1,8		18	0,476	
1,9		19	0,482	
2,0	zw. wody	21	0,494	
2,1		20	0,509	
2,2		20	0,509	
2,3		22	0,519	
2,4		23	0,523	
2,5		24	0,527	
2,6		25	0,532	
2,7		24	0,527	
2,8		26	0,535	
2,9		26	0,535	
3,0		27	0,539	
3,1		28	0,543	
3,2		28	0,543	
3,3		29	0,546	
3,4		30	0,550	
3,5		31	0,553	
3,6		32	0,556	
3,7		32	0,556	
3,8		33	0,559	
3,9		34	0,562	
4,0		35	0,565	0,527

Temat: Goszcz, kanalizacja					
Wyniki sondowania DPL przy otworze nr 27					
Rzędna 149,32					
Głęb. spągu przelotu	Rodzaj gruntu	Ilość uderów N10		Wartość ID	ID średnie
0,1	saOr	1			
0,2		2			
0,3		2			
0,4		3			
0,5		4			
0,6	orFSa	4		0,307	
0,7		4		0,307	
0,8		5		0,332	
0,9		5		0,332	
1,0		5		0,332	0,322
1,1	zw. wody	7		0,370	
1,2	FSa	7		0,404	
1,3		8		0,418	
1,4		9		0,429	
1,5		8		0,418	
1,6		9		0,429	
1,7		9		0,429	
1,8		9		0,429	
1,9		11		0,450	
2,0		12		0,458	
2,1		13		0,466	
2,2		13		0,466	
2,3		13		0,466	
2,4		14		0,474	
2,5		13		0,466	
2,6		15		0,481	
2,7		16		0,487	
2,8		16		0,487	
2,9		18		0,499	
3,0		17		0,493	
3,1		18		0,499	
3,2		19		0,504	
3,3		21		0,514	
3,4		22		0,519	
3,5		22		0,519	
3,6		24		0,527	
3,7		25		0,532	
3,8		26		0,535	
3,9		26		0,535	
4,0		28		0,543	0,475

Temat: Goszcz, kanalizacja				
Wyniki sondowania DPL przy otworze nr 28				
Rzędna 149,80				
Głęb. spągu przelotu	Rodzaj gruntu	Ilość uderów N10	Wartość ID	ID średnie
0,1	saOr	1		
0,2		3		
0,3		5		
0,4		6		
0,5	FSa	7	0,370	
0,6		7	0,370	
0,7		8	0,385	
0,8		9	0,398	
0,9		8	0,385	
1,0		9	0,398	
1,1		11	0,421	
1,2		11	0,421	
1,3		10	0,410	
1,4	zw. wody	11	0,421	
1,5		11	0,450	
1,6		11	0,450	
1,7		12	0,458	
1,8		13	0,466	
1,9		14	0,474	
2,0		15	0,481	
2,1		14	0,474	
2,2		16	0,487	
2,3		16	0,487	
2,4		18	0,499	
2,5		19	0,504	
2,6		19	0,504	
2,7		21	0,514	
2,8		22	0,519	
2,9		22	0,519	
3,0		24	0,527	
3,1		25	0,532	
3,2		26	0,535	
3,3		25	0,532	
3,4		26	0,535	
3,5		27	0,539	
3,6		28	0,543	
3,7		29	0,546	
3,8		31	0,553	
3,9		33	0,559	
4,0		35	0,565	0,479

Temat: Goszcz, kanalizacja					
Wyniki sondowania DPL przy otworze nr 29					
Rzędna 149,52					
Głęb. spągu przelotu	Rodzaj gruntu	Ilość uderów N10		Wartość ID	ID średnie
0,1	Mg	1			
0,2		3			
0,3		5			
0,4		5			
0,5		6			
0,6		5			
0,7		4			
0,8		5			
0,9		6			
1,0		8			
1,1		7			
1,2	FSa	8		0,385	
1,3		8		0,385	
1,4		9		0,398	
1,5		9		0,398	
1,6		10		0,410	
1,7		11		0,421	
1,8		11		0,421	
1,9		12		0,431	
2,0		14		0,448	
2,1	zw. wody	13		0,440	
2,2		13		0,466	
2,3		13		0,466	
2,4		15		0,481	
2,5		16		0,487	
2,6		16		0,487	
2,7		17		0,493	
2,8		19		0,504	
2,9		19		0,504	
3,0		20		0,509	
3,1		21		0,514	
3,2		22		0,519	
3,3		22		0,519	
3,4		24		0,527	
3,5		25		0,532	
3,6		25		0,532	
3,7		26		0,535	
3,8		26		0,535	
3,9		28		0,543	
4,0		29		0,546	0,477

Temat: Goszcz, kanalizacja					
Wyniki sondowania DPL przy otworze nr 30					
Rzędna 150,28					
Głęb. spągu przelotu	Rodzaj gruntu	Ilość uderów N10		Wartość ID	ID średnie
0,1	saOr	1			
0,2		2			
0,3		3			
0,4		4			
0,5	orFSa	5		0,332	
0,6		5		0,332	
0,7		5		0,332	
0,8		5		0,332	
0,9		4		0,307	
1,0		5		0,332	
1,1		5		0,332	
1,2		5		0,332	
1,3		5		0,332	0,329
1,4	FSa	7		0,370	
1,5		8		0,385	
1,6		8		0,385	
1,7	zw. wody	9		0,398	
1,8		8		0,418	
1,9		8		0,418	
2,0		8		0,418	
2,1		8		0,418	
2,2		8		0,418	
2,3		9		0,429	
2,4		8		0,418	
2,5		9		0,429	
2,6		11		0,450	
2,7		12		0,458	
2,8		13		0,466	
2,9		13		0,466	
3,0		14		0,474	
3,1		13		0,466	
3,2		15		0,481	
3,3		16		0,487	
3,4		16		0,487	
3,5		17		0,493	
3,6		18		0,499	
3,7		19		0,504	
3,8		19		0,504	
3,9		20		0,509	
4,0		21		0,514	0,450

Temat: Goszcz, kanalizacja				
Wyniki sondowania DPL przy otworze nr 31				
Rzędna 150,51				
Głęb. spągu przelotu	Rodzaj gruntu	Ilość uderów N10	Wartość ID	ID średnie
0,1	saOr		1	
0,2			3	
0,3	FSa		4	
0,4			6	0,352
0,5			8	0,385
0,6			8	0,385
0,7			9	0,398
0,8			11	0,421
0,9			11	0,421
1,0			12	0,431
1,1			13	0,440
1,2			13	0,440
1,3			14	0,448
1,4			15	0,456
1,5			16	0,463
1,6			16	0,463
1,7	siSa		17	0,470
1,8			19	0,482
1,9			21	0,494
2,0			22	0,499
				0,438
Wyniki sondowania DPL przy otworze nr 32				
Rzędna 150,77				
Głęb. spągu przelotu	Rodzaj gruntu	Ilość uderów N10	Wartość ID	ID średnie
0,1	Mg		1	
0,2			3	
0,3	orFSa		4	
0,4			4	0,307
0,5			4	0,307
0,6			4	0,307
0,7			5	0,332
0,8			4	0,307
0,9			5	0,332
1,0			4	0,307
1,1			4	0,307
1,2			4	0,307
1,3			5	0,332
1,4	zw. wody		5	0,332
1,5			4	0,348
1,6	FSa		7	0,404
1,7			9	0,429
1,8			12	0,458
1,9			16	0,487
2,0			22	0,519
				0,460

Temat: Goszcz, kanalizacja					
Wyniki sondowania DPL przy otworze nr 33					
Rzędna 152,39					
Głęb. spągu przelotu	Rodzaj gruntu	Ilość uderów N10		Wartość ID	ID średnie
0,1	saOr	1			
0,2		3			
0,3		4			
0,4		5			
0,5	orFSa	5		0,332	
0,6		5		0,332	
0,7		5		0,332	
0,8	zw. wody	5		0,332	
0,9		4		0,348	
1,0		4		0,348	0,337
1,1	FSa	6		0,389	
1,2		8		0,418	
1,3		10		0,440	
1,4		11		0,450	
1,5		13		0,466	
1,6		14		0,474	
1,7		15		0,481	
1,8		15		0,481	
1,9		17		0,493	
2,0		19		0,504	
2,1		21		0,514	
2,2		22		0,519	
2,3		23		0,523	
2,4		24		0,527	
2,5		25		0,532	
2,6		26		0,535	
2,7		26		0,535	
2,8		28		0,543	
2,9		29		0,546	
3,0		31		0,553	
3,1		32		0,556	
3,2		33		0,559	
3,3		33		0,559	
3,4		34		0,562	
3,5		35		0,565	
3,6		36		0,568	
3,7		38		0,573	
3,8		39		0,576	
3,9		40		0,578	
4,0		40		0,578	0,520

Temat: Goszcz, kanalizacja				
Wyniki sondowania DPL przy otworze nr 34				
Rzędna 154,51				
Głęb. spągu przelotu	Rodzaj gruntu	Ilość uderzeń N10	Wartość ID	ID średnie
0,1	saOr		1	
0,2			2	
0,3			3	
0,4			4	
0,5	orFSa		4	0,307
0,6			4	0,307
0,7			4	0,307
0,8			5	0,332
0,9	zw. wody		5	0,332
1,0			4	0,348
1,1	FSa		6	0,389
1,2			7	0,404
1,3			9	0,429
1,4			10	0,440
1,5			11	0,450
1,6			13	0,466
1,7			14	0,474
1,8			15	0,481
1,9			15	0,481
2,0			16	0,487
2,1			17	0,493
2,2			18	0,499
2,3			19	0,504
2,4			21	0,514
2,5			23	0,523
				0,469
Wyniki sondowania DPL przy otworze nr 35				
Rzędna 145,92				
Głęb. spągu przelotu	Rodzaj gruntu	Ilość uderzeń N10	Wartość ID	ID średnie
0,6	Mg(FSa)		7	0,370
0,7			8	0,385
0,8			9	0,398
0,9			9	0,398
1,0	zw. wody		8	0,385
1,1			8	0,418
1,2			8	0,418
1,3			9	0,429
1,4	FSa		10	0,440
1,5			12	0,458
1,6			13	0,466
1,7			13	0,466
1,8			14	0,474
1,9			16	0,487
2,0			17	0,493
2,1			17	0,493
2,2			18	0,499
2,3			20	0,509
2,4			21	0,514
2,5			22	0,519
2,6			22	0,519
2,7			22	0,519
2,8			24	0,527
2,9			25	0,532
3,0			26	0,535
3,1			25	0,532
3,2			27	0,539
3,3			27	0,539
3,4			28	0,543
3,5			29	0,546
3,6			29	0,546
3,7			30	0,550
3,8	saclSi		30	
3,9			30	
4,0			31	

Temat: Goszcz, kanalizacja					
Wyniki sondowania DPL przy otworze nr 36					
Rzędna 147,48					
Głęb. spągu przelotu	Rodzaj gruntu	Ilość uderów N10		Wartość ID	ID średnie
0,1	Mg(FSa)	1			
0,2		3			
0,3		5			
0,4		6		0,352	
0,5		7		0,370	
0,6		8		0,385	
0,7		8		0,385	
0,8		7		0,370	
0,9		8		0,385	
1,0		8		0,385	0,376
1,1	FSa	9		0,398	
1,2		10		0,410	
1,3		10		0,410	
1,4		11		0,421	
1,5		11		0,421	
1,6		12		0,431	
1,7		13		0,440	
1,8	zw. wody	13		0,440	
1,9		12		0,458	
2,0		10		0,440	
2,1		10		0,440	
2,2		9		0,429	
2,3		8		0,418	
2,4		8		0,418	
2,5		9		0,429	
2,6		12		0,458	
2,7		15		0,481	
2,8		16		0,487	
2,9		18		0,499	
3,0		18		0,499	
3,1		19		0,504	
3,2		21		0,514	
3,3		22		0,519	
3,4		23		0,523	
3,5		23		0,523	
3,6		24		0,527	
3,7		25		0,532	
3,8		26		0,535	
3,9		27		0,539	
4,0		28		0,543	0,469

Temat: Goszcz, kanalizacja				
Wyniki sondowania DPL przy otworze nr 37				
Rzędna 146,3				
Głęb. spągu przelotu	Rodzaj gruntu	Ilość uderów N10	Wartość ID	ID średnie
0,1	saOr	1		
0,2		2		
0,3	orFSa	4		
0,4	zw. wody	4	0,307	
0,5		4	0,348	
0,6		4	0,348	
0,7		4	0,348	
0,8		4	0,348	
0,9		4	0,348	
1,0		4	0,348	
1,1		4	0,348	
1,2		4	0,348	
1,3		4	0,348	0,344
1,4	sacSi	7		
1,5		11		
Wyniki sondowania DPL przy otworze nr 38				
Rzędna 148,48				
Głęb. spągu przelotu	Rodzaj gruntu	Ilość uderów N10	Wartość ID	ID średnie
0,1	saOr	1		
0,2		2		
0,3		4		
0,4		5		
0,5		6		
0,6		6		
0,7	orFSa	7	0,370	
0,8		7	0,370	
0,9		8	0,385	
1,0		9	0,398	
1,1		9	0,398	
1,2	FSa	11	0,421	
1,3		16	0,463	
1,4	zw. wody	19	0,482	
1,5		23	0,523	
1,6		26	0,535	
1,7		29	0,546	
1,8		34	0,562	
1,9	FSa	36	0,568	
2,0		42	0,583	0,472

Temat: Goszcz, kanalizacja				
Wyniki sondowania DPL przy otworze nr 39				
Rzędna 147,61				
Głęb. spągu przelotu	Rodzaj gruntu	Ilość uderów N10	Wartość ID	ID średnie
0,1	Mg	10		
0,2		14		
0,3		16		
0,4		18		
0,5		16		
0,6		17		
0,7		19		
0,8		18		
0,9		15		
1,0		14		
1,1		13		
1,2		12		
1,3		12		
1,4		11		
1,5		11		
1,6	Or(Nm)	10		
1,7		8		
1,8	zw. wody	14	0,474	
1,9	FSa	16	0,487	
2,0		16	0,487	
2,1		17	0,493	
2,2		19	0,504	
2,3		21	0,514	
2,4		22	0,519	
2,5		23	0,523	
2,6		23	0,523	
2,7		24	0,527	
2,8		25	0,532	
2,9		26	0,535	
3,0		26	0,535	
3,1		27	0,539	
3,2		28	0,543	
3,3		28	0,543	
3,4		29	0,546	
3,5		31	0,553	
3,6		32	0,556	
3,7		34	0,562	
3,8		35	0,565	
3,9		36	0,568	
4,0		38	0,573	0,531

Temat: Goszcz, kanalizacja					
Wyniki sondowania DPL przy otworze nr 40					
Rzędna 147,12					
Głęb. spągu przelotu	Rodzaj gruntu	Ilość uderzeń N10		Wartość ID	ID średnie
0,1	saOr	1			
0,2		3			
0,3		4			
0,4		5			
0,5	orFSa	5		0,332	
0,6		5		0,332	
0,7		5		0,332	
0,8	zw. wody	5		0,332	
0,9		4		0,348	
1,0		4		0,348	0,337
1,1	FSa	6		0,389	
1,2		8		0,418	
1,3		10		0,440	
1,4		11		0,450	
1,5		13		0,466	
1,6		14		0,474	
1,7		15		0,481	
1,8		15		0,481	
1,9		17		0,493	
2,0		19		0,504	
2,1		21		0,514	
2,2		22		0,519	
2,3		23		0,523	
2,4		24		0,527	
2,5		25		0,532	
2,6		26		0,535	
2,7		26		0,535	
2,8		28		0,543	
2,9		29		0,546	
3,0		31		0,553	
3,1		32		0,556	
3,2		33		0,559	
3,3		33		0,559	
3,4		34		0,562	
3,5		35		0,565	
3,6		36		0,568	
3,7		38		0,573	
3,8		39		0,576	
3,9		40		0,578	
4,0		40		0,578	0,520

Temat: Goszcz, kanalizacja					
Wyniki sondowania DPL przy otworze nr 43					
Rzędna 147,7					
Głęb. spągu przelotu	Rodzaj gruntu	Ilość uderzeń N10		Wartość ID	ID średnie
0,1	saOr	1			
0,2		2			
0,3		3			
0,4	FSa	4		0,307	
0,5		4		0,307	
0,6		4		0,307	
0,7	zw. wody	4		0,307	
0,8		4		0,348	
0,9		4		0,348	
1,0		4		0,348	
1,1		4		0,348	
1,2		4		0,348	
1,3		4		0,348	
1,4		4		0,348	
1,5		4		0,348	
1,6		4		0,348	
1,7		4		0,348	
1,8		4		0,348	
1,9		4		0,348	
2,0		4		0,348	0,339
2,1	FSa	7		0,404	
2,2		10		0,440	
2,3		14		0,474	
2,4		16		0,487	
2,5		19		0,504	0,462
Wyniki sondowania DPL przy otworze nr 45					
Rzędna 148,27					
Głęb. spągu przelotu	Rodzaj gruntu	Ilość uderzeń N10		Wartość ID	ID średnie
0,1	saOr	1			
0,2		2			
0,3		3			
0,4		4			
0,5	Or(Nm)	4			
0,6		4			
0,7		4			
0,8	zw. wody	7		0,404	
0,9	FSa	8		0,418	
1,0		10		0,440	
1,1		10		0,440	
1,2		11		0,450	
1,3		10		0,440	
1,4		10		0,440	
1,5		9		0,429	
1,6		8		0,418	
1,7		8		0,418	
1,8		8		0,418	
1,9		7		0,404	
2,0		8		0,418	
2,1		9		0,429	
2,2		11		0,450	
2,3		12		0,458	0,426
2,4	saclSi	14			
2,5		16			

Temat: Goszcz, kanalizacja					
Wyniki sondowania DPL przy otworze nr 44					
Rzędna 147,68					
Głęb. spągu przelotu	Rodzaj gruntu	Ilość uderów N10		Wartość ID	ID średnie
0,1	saOr	1			
0,2		2			
0,3	orFSa	4			
0,4		4		0,307	
0,5		4		0,307	
0,6		4		0,307	
0,7		4		0,307	
0,8		4		0,307	
0,9		5		0,332	
1,0	zw. wody	5		0,332	
1,1		4		0,348	
1,2		4		0,348	
1,3		4		0,348	
1,4		4		0,348	
1,5		4		0,348	0,328
1,6	FSa	6		0,389	
1,7		8		0,418	
1,8		8		0,418	
1,9		8		0,418	
2,0		9		0,429	
2,1		10		0,440	
2,2		11		0,450	
2,3		11		0,450	
2,4		12		0,458	
2,5		13		0,466	
2,6		13		0,466	
2,7		14		0,474	
2,8		14		0,474	
2,9		15		0,481	
3,0		15		0,481	
3,1	siSa	16		0,487	
3,2		17		0,493	
3,3		18		0,499	
3,4		18		0,499	
3,5		19		0,504	
3,6		20		0,509	
3,7		21		0,514	
3,8		22		0,519	
3,9		22		0,519	
4,0		23		0,523	
4,1		24		0,527	
4,2		23		0,523	
4,3		24		0,527	
4,4		25		0,532	
4,5		26		0,535	0,481

Temat: Goszcz, kanalizacja					
Wyniki sondowania DPL przy otworze nr 46					
Rzędna 150,40					
Głęb. spągu przelotu	Rodzaj gruntu	Ilość uderów N10		Wartość ID	ID średnie
0,1	Mg(FSa)	1			
0,2		2			
0,3		3			
0,4		4		0,307	
0,5		4		0,307	
0,6		4		0,307	
0,7		4		0,307	
0,8		5		0,332	0,312
0,9	FSa	7		0,370	
1,0		8		0,385	
1,1	zw. wody	8		0,385	
1,2		8		0,418	
1,3		8		0,418	
1,4		8		0,418	
1,5		9		0,429	
1,6		10		0,440	
1,7		10		0,440	
1,8		11		0,450	
1,9		11		0,450	
2,0		10		0,440	
2,1		11		0,450	
2,2		13		0,466	
2,3		12		0,458	
2,4		13		0,466	
2,5		13		0,466	
2,6		14		0,474	
2,7		15		0,481	
2,8		15		0,481	
2,9		16		0,487	
3,0		15		0,481	
3,1		16		0,487	
3,2		17		0,493	
3,3		17		0,493	
3,4		18		0,499	
3,5		19		0,504	
3,6		19		0,504	
3,7		20		0,509	
3,8		21		0,514	
3,9		22		0,519	
4,0		22		0,519	0,462

Temat: Goszcz, kanalizacja				
Wyniki sondowania DPL przy otworze nr 47				
Rzędna 153,23				
Głęb. spągu przelotu	Rodzaj gruntu	Ilość uderów N10	Wartość ID	ID średnie
0,1	saOr	1		
0,2		3		
0,3		5		
0,4	zw. wody	6		
0,5	FSa	8	0,418	
0,6		9	0,429	
0,7		11	0,450	
0,8		12	0,458	
0,9		13	0,466	
1,0		13	0,466	
1,1		14	0,474	
1,2		15	0,481	
1,3		16	0,487	0,459
1,4	sacSi	18		
1,5		19		
Wyniki sondowania DPL przy otworze nr 48				
Rzędna 157,79				
Głęb. spągu przelotu	Rodzaj gruntu	Ilość uderów N10	Wartość ID	ID średnie
0,1	saOr	1		
0,2		3		
0,3	FSa	6		
0,4	zw. wody	7	0,370	
0,5		7	0,404	
0,6		8	0,418	
0,7		9	0,429	
0,8		9	0,429	
0,9		9	0,429	
1,0		11	0,450	
1,1		10	0,440	
1,2		12	0,458	
1,3		12	0,458	
1,4		13	0,466	
1,5		14	0,474	0,435
Wyniki sondowania DPL przy otworze nr 49				
Rzędna 150,98				
Głęb. spągu przelotu	Rodzaj gruntu	Ilość uderów N10	Wartość ID	ID średnie
0,1	saOr	1		
0,2		2		
0,3		3		
0,4	zw. wody	5		
0,5	FSa	7	0,404	
0,6		9	0,429	
0,7		9	0,429	
0,8		10	0,440	
0,9		11	0,450	
1,0		11	0,450	0,434

Temat: Goszcz, kanalizacja					
Wyniki sondowania DPL przy otworze nr 50					
Rzędna 151,62					
Głęb. spągu przelotu	Rodzaj gruntu	Ilość uderzeń N10		Wartość ID	ID średnie
0,1	saOr	1			
0,2		3			
0,3		5			
0,4	FSa	7		0,370	
0,5		7		0,370	
0,6		7		0,370	
0,7	zw. wody	8		0,385	
0,8		8		0,418	
0,9		8		0,418	
1,0		8		0,418	
1,1		9		0,429	
1,2		10		0,440	
1,3		10		0,440	
1,4		9		0,429	
1,5		10		0,440	
1,6		10		0,440	
1,7		11		0,450	
1,8		11		0,450	
1,9		13		0,466	
2,0		12		0,458	
2,1		12		0,458	
2,2		11		0,450	
2,3		12		0,458	
2,4		13		0,466	
2,5		14		0,474	
2,6		14		0,474	
2,7		15		0,481	
2,8		14		0,474	
2,9		15		0,481	
3,0		16		0,487	
3,1		16		0,487	
3,2		17		0,493	
3,3		18		0,499	
3,4		18		0,499	
3,5		19		0,504	
3,6		20		0,509	
3,7		20		0,509	
3,8		21		0,514	
3,9		22		0,519	
4,0		22		0,519	0,458

Temat: Goszcz, kanalizacja					
Wyniki sondowania DPL przy otworze nr 51					
Rzędna 154,49					
Głęb. spągu przelotu	Rodzaj gruntu	Ilość uderów N10		Wartość ID	ID średnie
0,1	saOr	1			
0,2		3			
0,3		5			
0,4	FSa	7		0,370	
0,5		8		0,385	
0,6		8		0,385	
0,7		8		0,385	
0,8		9		0,398	
0,9		8		0,385	
1,0		9		0,398	
1,1		10		0,410	
1,2		11		0,421	
1,3		11		0,421	
1,4		11		0,421	
1,5		12		0,431	
1,6		13		0,440	
1,7		14		0,448	
1,8		14		0,448	
1,9		14		0,448	
2,0		15		0,456	
2,1	zw. wody	15		0,456	
2,2	siSa	14		0,474	
2,3		15		0,481	
2,4		15		0,481	
2,5		15		0,481	
2,6		14		0,474	
2,7		15		0,481	
2,8		16		0,487	
2,9		16		0,487	
3,0		18		0,499	
3,1		19		0,504	
3,2		21		0,514	
3,3		22		0,519	
3,4		22		0,519	
3,5		23		0,523	
3,6	FSa	23		0,523	
3,7		24		0,527	
3,8		25		0,532	
3,9		26		0,535	
4,0		26		0,535	0,462

Temat: Goszcz, kanalizacja					
Wyniki sondowania DPL przy otworze nr 52					
Rzędna 155,40					
Głęb. spągu przelotu	Rodzaj gruntu	Ilość uderów N10		Wartość ID	ID średnie
0,1	saOr	1			
0,2		3			
0,3		5			
0,4	FSa	6		0,352	
0,5		7		0,370	
0,6		8		0,385	
0,7		8		0,385	
0,8		8		0,385	
0,9		8		0,385	
1,0		8		0,385	
1,1		7		0,370	
1,2		8		0,385	
1,3		9		0,398	
1,4		10		0,410	
1,5		10		0,410	
1,6		11		0,421	
1,7		11		0,421	
1,8		10		0,410	
1,9		11		0,421	
2,0		12		0,431	
2,1		13		0,440	
2,2		13		0,440	
2,3		13		0,440	
2,4	zw. wody	12		0,431	
2,5		12		0,458	
2,6		11		0,450	
2,7		12		0,458	
2,8		14		0,474	
2,9		15		0,481	
3,0		16		0,487	
3,1		16		0,487	
3,2		17		0,493	0,423
3,3	saclSi	19			
3,4		21			
3,5		22			

Temat: Goszcz, kanalizacja				
Wyniki sondowania DPL przy otworze nr 53				
Rzędna 156,58				
Głęb. spągu przelotu	Rodzaj gruntu	Ilość uderów N10	Wartość ID	ID średnie
0,1	saOr	1		
0,2		3		
0,3		5		
0,4	FSa	7	0,370	
0,5		7	0,370	
0,6		8	0,385	
0,7		9	0,398	
0,8		10	0,410	
0,9		11	0,421	
1,0		11	0,421	
1,1		12	0,431	
1,2		13	0,440	
1,3		14	0,448	
1,4		15	0,456	
1,5		15	0,456	
1,6		15	0,456	
1,7		16	0,463	
1,8		16	0,463	
1,9		17	0,470	
2,0		19	0,482	
2,1		20	0,488	
2,2		21	0,494	
2,3		22	0,499	
2,4		22	0,499	
2,5		22	0,499	
2,6		22	0,499	
2,7		21	0,494	
2,8		20	0,488	
2,9		20	0,488	
3,0		20	0,488	
3,1		19	0,482	
3,2		18	0,476	
3,3		18	0,476	
3,4		19	0,482	
3,5		20	0,488	
3,6		21	0,494	
3,7		22	0,499	
3,8	zw. wody	22	0,499	
3,9		22	0,519	
4,0		23	0,523	0,465

Temat: Goszcz, kanalizacja				
Wyniki sondowania DPL przy otworze nr 54				
Rzędna 159,63				
Głęb. spągu przelotu	Rodzaj gruntu	Ilość uderów N10	Wartość ID	ID średnie
0,1	Mg(FSa)	1		
0,2		2		
0,3		3		
0,4		4	0,307	
0,5		4	0,307	
0,6		4	0,307	
0,7		4	0,307	
0,8		4	0,307	
0,9		4	0,307	
1,0		4	0,307	
1,1		4	0,307	0,307
1,2	FSa	7	0,370	
1,3		8	0,385	
1,4		9	0,398	
1,5		8	0,385	
1,6		9	0,398	
1,7		9	0,398	
1,8		9	0,398	
1,9		11	0,421	
2,0		11	0,421	
2,1		10	0,410	
2,2		11	0,421	
2,3		11	0,421	
2,4		10	0,410	
2,5		11	0,421	
2,6		12	0,431	
2,7		13	0,440	
2,8		13	0,440	
2,9		14	0,448	
3,0		13	0,440	
3,1		15	0,456	
3,2		15	0,456	
3,3		16	0,463	
3,4		16	0,463	
3,5		16	0,463	
3,6		17	0,470	
3,7		18	0,476	
3,8		19	0,482	
3,9		20	0,488	
4,0		20	0,488	0,433

Temat: Goszcz, kanalizacja					
Wyniki sondowania DPL przy otworze nr 55					
Rzędna 155,30					
Głęb. spągu przelotu	Rodzaj gruntu	Ilość uderów N10		Wartość ID	ID średnie
0,1	saOr	1			
0,2		3			
0,3		5			
0,4	FSa	6		0,352	
0,5		7		0,370	
0,6		8		0,385	
0,7		8		0,385	
0,8		8		0,385	
0,9		8		0,385	
1,0		9		0,398	
1,1	zw. wody	10		0,410	
1,2		10		0,440	
1,3		9		0,429	
1,4		9		0,429	
1,5		10		0,440	
1,6		11		0,450	
1,7		11		0,450	
1,8		12		0,458	
1,9		13		0,466	
2,0		12		0,458	
2,1		13		0,466	
2,2		14		0,474	
2,3		14		0,474	
2,4		15		0,481	
2,5		16		0,487	
2,6		16		0,487	
2,7		17		0,493	
2,8		16		0,487	
2,9		17		0,493	
3,0		18		0,499	
3,1		18		0,499	
3,2		19		0,504	
3,3		19		0,504	
3,4		20		0,509	
3,5		20		0,509	0,452

Temat: Goszcz, kanalizacja				
Wyniki sondowania DPL przy otworze nr 56				
Rzędna 154,58				
Głęb. spągu przelotu	Rodzaj gruntu	Ilość uderów N10	Wartość ID	ID średnie
0,1	Mg(FSa)	1		
0,2		2		
0,3		3		
0,4		4	0,307	
0,5		4	0,307	
0,6	zw. wody	4	0,307	0,307
0,7	FSa	6	0,352	
0,8		6	0,389	
0,9		7	0,404	
1,0		8	0,418	
1,1		9	0,429	
1,2		8	0,418	
1,3		9	0,429	
1,4		9	0,429	
1,5		9	0,429	
1,6		11	0,450	
1,7		11	0,450	
1,8		12	0,458	
1,9		13	0,466	
2,0		14	0,474	
2,1		15	0,481	
2,2		15	0,481	
2,3		15	0,481	
2,4		14	0,474	
2,5		16	0,487	
2,6		16	0,487	
2,7		17	0,493	
2,8		18	0,499	
2,9		19	0,504	
3,0		19	0,504	
3,1		21	0,514	
3,2		22	0,519	
3,3		22	0,519	
3,4		21	0,514	
3,5		22	0,519	
3,6		23	0,523	
3,7		24	0,527	
3,8		25	0,532	
3,9		25	0,532	
4,0		26	0,535	0,474

Temat: Goszcz, kanalizacja					
Wyniki sondowania DPL przy otworze nr 57					
Rzędna 152,22					
Głęb. spągu przelotu	Rodzaj gruntu	Ilość uderów N10		Wartość ID	ID średnie
0,1	Mg(FSa)	1			
0,2		2			
0,3		3			
0,4		4		0,307	
0,5		4		0,307	
0,6		4		0,307	
0,7		5		0,332	
0,8		4		0,307	
0,9		5		0,332	
1,0		4		0,307	
1,1		4		0,307	
1,2		4		0,307	
1,3		4		0,307	
1,4		4		0,307	
1,5		4		0,307	
1,6		4		0,307	
1,7		4		0,307	
1,8	zw. wody	4		0,307	
1,9		4		0,348	
2,0		4		0,348	0,312
2,1	FSa	6		0,389	
2,2		7		0,404	
2,3		8		0,418	
2,4		7		0,404	
2,5		8		0,418	
2,6		8		0,418	
2,7		8		0,418	
2,8		8		0,418	
2,9		8		0,418	
3,0		9		0,429	
3,1		10		0,440	
3,2		11		0,450	
3,3		11		0,450	
3,4		11		0,450	
3,5		12		0,458	
3,6		13		0,466	
3,7		13		0,466	
3,8		14		0,474	
3,9		15		0,481	
4,0		15		0,481	0,437

Temat: Goszcz, kanalizacja				
Wyniki sondowania DPL przy otworze nr 58				
Rzędna 153,81				
Głęb. spągu przelotu	Rodzaj gruntu	Ilość uderzeń N10	Wartość ID	ID średnie
0,1	saOr	1		
0,2		3		
0,3		4		
0,4	orFSa	6	0,352	
0,5		6	0,352	
0,6		7	0,370	
0,7		8	0,385	
0,8		7	0,370	
0,9		8	0,385	
1,0	zw. wody	8	0,385	
1,1		8	0,418	
1,2		9	0,429	
1,3		8	0,418	
1,4	FSa	9	0,429	
1,5		10	0,440	
1,6		10	0,440	
1,7		11	0,450	
1,8		12	0,458	
1,9		12	0,458	
2,0		13	0,466	
2,1		14	0,474	
2,2		14	0,474	0,419
2,3	saclSi	15		
2,4		16		
2,5		18		
Wyniki sondowania DPL przy otworze nr 59				
Rzędna 153,69				
Głęb. spągu przelotu	Rodzaj gruntu	Ilość uderzeń N10	Wartość ID	ID średnie
0,1	orFSa	1		
0,2		2		
0,3		3		
0,4		4	0,307	
0,5		4	0,307	
0,6		4	0,307	
0,7		4	0,307	
0,8		5	0,332	
0,9		4	0,307	
1,0		5	0,332	0,314
1,1	FSa	7	0,370	
1,2		7	0,370	
1,3		8	0,385	
1,4		9	0,398	
1,5		9	0,398	
1,6		10	0,410	0,388
1,7	saclSi	13		
1,8		15		

Temat: Goszcz, kanalizacja				
Wyniki sondowania DPL przy otworze nr 60				
Rzędna 144,67				
Głęb. spągu przelotu	Rodzaj gruntu	Ilość udarów N10	Wartość ID	ID średnie
0,1	saOr	1		
0,2		3		
0,3	siSa	6		
0,4		7	0,370	
0,5		8	0,385	
0,6		8	0,385	
0,7		8	0,385	
0,8		9	0,398	
0,9		8	0,385	
1,0		9	0,398	
1,1		10	0,410	
1,2		11	0,421	
1,3		11	0,421	
1,4		11	0,421	
1,5	zw. wody	11	0,421	
1,6		11	0,450	
1,7		11	0,450	
1,8		12	0,458	
1,9		13	0,466	
2,0		15	0,481	0,418
Wyniki sondowania DPL przy otworze nr 61				
Rzędna 142,73				
Głęb. spągu przelotu	Rodzaj gruntu	Ilość udarów N10	Wartość ID	ID średnie
0,1	saOr	1		
0,2		3		
0,3		5		
0,4	FSa	7	0,370	
0,5		7	0,370	
0,6		8	0,385	
0,7		9	0,398	
0,8		8	0,385	
0,9		9	0,398	
1,0		9	0,398	
1,1		8	0,385	
1,2		9	0,398	
1,3		10	0,410	
1,4		10	0,410	
1,5		11	0,421	
1,6	zw. wody	11	0,421	
1,7		11	0,450	
1,8		10	0,440	
1,9		11	0,450	
2,0		12	0,458	0,409
Wyniki sondowania DPL przy otworze nr 62				
Rzędna 141,88				
Głęb. spągu przelotu	Rodzaj gruntu	Ilość udarów N10	Wartość ID	ID średnie
0,1	saOr	1		
0,2		3		
0,3	FSa	6		
0,4		7	0,370	
0,5		8	0,385	
0,6		10	0,410	
0,7		13	0,440	
0,8		15	0,456	
0,9		16	0,463	
1,0		18	0,476	
1,1		18	0,476	
1,2		19	0,482	
1,3		20	0,488	
1,4		21	0,494	
1,5		22	0,499	
1,6		22	0,499	
1,7		23	0,504	
1,8		24	0,509	
1,9		25	0,513	
2,0		25	0,513	0,469

Temat: Goszcz, kanalizacja				
Wyniki sondowania DPL przy otworze nr 63				
Rzędna 140,03				
Głęb. spągu przelotu	Rodzaj gruntu	Ilość uderów N10	Wartość ID	ID średnie
0,1	Mg(FSa)	1		
0,2		2		
0,3		3		
0,4		4	0,307	
0,5		4	0,307	
0,6		5	0,332	
0,7		4	0,307	
0,8		5	0,332	
0,9		4	0,307	
1,0		5	0,332	
1,1		4	0,307	
1,2		4	0,307	
1,3		4	0,307	
1,4		4	0,307	
1,5		4	0,307	
1,6		5	0,332	
1,7		4	0,307	
1,8		5	0,332	
1,9		5	0,332	
2,0	zw. wody	5	0,332	
2,1		4	0,348	
2,2		4	0,348	
2,3		4	0,348	
2,4		4	0,348	
2,5		4	0,348	
2,6		4	0,348	
2,7		4	0,348	
2,8		4	0,348	
2,9		4	0,348	
3,0		4	0,348	
3,1		4	0,348	
3,2		4	0,348	
3,3		4	0,348	
3,4		4	0,348	
3,5		4	0,348	0,332
3,6	FSa	7	0,404	
3,7		8	0,418	
3,8		10	0,440	
3,9		11	0,450	
4,0		11	0,450	
4,1		12	0,458	
4,2		13	0,466	
4,3		13	0,466	
4,4		14	0,474	
4,5		15	0,481	
4,6		16	0,487	
4,7		16	0,487	
4,8		17	0,493	
4,9		18	0,499	
5,0		19	0,504	
5,1		19	0,504	
5,2		21	0,514	
5,3		22	0,519	
5,4		22	0,519	
5,5		24	0,527	
5,6		23	0,523	
5,7		24	0,527	
5,8		25	0,532	
5,9		26	0,535	
6,0		26	0,535	0,488

Temat: Goszcz, kanalizacja					
Wyniki sondowania DPL przy otworze nr 64					
Rzędna 138,7					
Głęb. spągu przelotu	Rodzaj gruntu	Ilość uderów N10		Wartość ID	ID średnie
0,1	saOr	1			
0,2		2			
0,3		3			
0,4	orFSa	4		0,307	
0,5		4		0,307	
0,6		4		0,307	
0,7		5		0,332	
0,8		4		0,307	
0,9		5		0,332	
1,0		5		0,332	
1,1	zw. wody	5		0,332	
1,2		4		0,307	0,318
1,3	FSa	6		0,352	
1,4		7		0,370	
1,5		8		0,385	
1,6		7		0,370	
1,7		8		0,385	
1,8		9		0,398	
1,9	siSa	9		0,398	
2,0		11		0,421	
2,1		12		0,458	
2,2		13		0,466	
2,3		13		0,466	
2,4		14		0,474	
2,5		15		0,481	
2,6		16		0,487	
2,7		16		0,487	
2,8		17		0,493	
2,9		18		0,499	
3,0		18		0,499	0,438

Temat: Goszcz, kanalizacja			
Wyniki sondowania FVT przy otworze nr 18			
Rzędna 143,62			
Głęb. spągu przelotu	Rodzaj gruntu	Ilość uderów N10	Ścinanie T _{max} (kPa)
3,6	FSa	14	
3,7		15	
3,8		16	
3,9	saCl	16	
4,0		15	109
4,1		13	
4,2		12	
4,3		14	
4,4		15	
4,5		16	116
Wyniki sondowania FVT przy otworze nr 22			
Rzędna 147,71			
3,6	saCl	26	
3,7		28	
3,8		29	
3,9		31	
4,0		33	184
Wyniki sondowania FVT przy otworze nr 34			
Rzędna 154,51			
2,6	saCl	18	
2,7		21	
2,8		23	
2,9		25	
3,0		26	184
3,1		24	
3,2		25	
3,3		26	
3,4		28	
3,5		29	187
3,6		27	
3,7		28	
3,8		29	
3,9		31	
4,0		33	197

Temat: Goszcz, kanalizacja			
Wyniki sondowania FVT przy otworze nr 35			
Rzędna 145,92			
Głęb. spągu przelotu	Rodzaj gruntu	Ilość uderów N10	Ścinanie T_{max} (kPa)
4,1	sacI Si	15	162
4,2		14	
4,3		16	
4,4		18	
4,5		19	162
4,6		17	
4,7		20	
4,8		22	
4,9		23	
5,0		24	168
5,1		22	
5,2		24	
5,3		25	
5,4		26	
5,5		28	175
5,6		27	
5,7		29	
5,8		31	
5,9		33	
6,0		34	175
Wyniki sondowania FVT przy otworze nr 41			
Rzędna 151,11			
Głęb. spągu przelotu	Rodzaj gruntu	Ilość uderów N10	Ścinanie T_{max} (kPa)
1,1	sacI Si	10	152
1,2		10	
1,3		11	
1,4		12	
1,5		14	158
1,6		13	
1,7		13	
1,8		14	
1,9		16	
2,0		17	158
2,1		16	
2,2		18	
2,3		19	
2,4		21	
2,5		23	162
2,6		22	
2,7		24	
2,8		26	
2,9		28	
3,0		29	165

Temat: Goszcz, kanalizacja			
Wyniki sondowania FVT przy otworze nr 37			
Rzędna 146,3			
Głęb. spągu przelotu	Rodzaj gruntu	Ilość uderów N10	Ścinanie T_{max} (kPa)
1,6	saclSi	13	152
1,7		13	
1,8		15	
1,9		16	
2,0		17	158
2,1		15	
2,2		16	
2,3		18	
2,4		19	
2,5		20	158
2,6		18	
2,7		19	
2,8		21	
2,9		22	
3,0		23	162
3,1		22	
3,2		24	
3,3		25	
3,4		26	
3,5		27	
3,6	siSa	26	
3,7		27	
3,8		27	
3,9		28	
4,0		28	
4,1	saclSi	29	
4,2		29	
4,3		30	
4,4		30	
4,5		31	168
4,6		30	
4,7		32	
4,8		33	
4,9		34	
5,0		36	175

Temat: Goszcz, kanalizacja			
Wyniki sondowania FVT przy otworze nr 42			
Rzędna 148,99			
Głęb. spągu przelotu	Rodzaj gruntu	Ilość uderów N10	Ścinanie T_{max} (kPa)
1,1	saclSi	11	152
1,2		10	
1,3		12	
1,4		14	
1,5		15	158
1,6		13	
1,7		15	
1,8		16	
1,9		17	
2,0		18	158
2,1		17	
2,2		19	
2,3		20	
2,4		21	
2,5		22	165
2,6		20	
2,7		22	
2,8		23	
2,9		24	
3,0		25	165
3,1		23	
3,2		25	
3,3		26	
3,4		27	
3,5		28	168
3,6		26	
3,7		30	
3,8		31	
3,9		33	
4,0		35	168
Wyniki sondowania FVT przy otworze nr 44			
Rzędna 147,68			
4,6	saclSi	14	
4,7		18	
4,8		19	
4,9		21	
5,0		23	165

Temat: Goszcz, kanalizacja			
Wyniki sondowania FVT przy otworze nr 45			
Rzędna 148,27			
Głęb. spągu przelotu	Rodzaj gruntu	Ilość uderów N10	Ścinanie T _{max} (kPa)
2,6	saclSi	15	158
2,7		15	
2,8		16	
2,9		17	
3,0		19	165
3,1		18	
3,2		20	
3,3		21	
3,4		23	
3,5		24	165
3,6		22	
3,7		24	
3,8		25	
3,9		26	
4,0		28	168
Wyniki sondowania FVT przy otworze nr 47			
Rzędna 153,23			
1,6	saclSi	12	152
1,7		13	
1,8		13	
1,9		13	
2,0		14	152
2,1		12	
2,2		15	
2,3		16	
2,4		17	
2,5		19	158
2,6		18	
2,7		20	
2,8		21	
2,9		22	
3,0		23	165
3,1		21	
3,2		22	
3,3		24	
3,4		25	
3,5		26	168
3,6		25	
3,7		28	
3,8		29	
3,9		31	
4,0		33	168

Temat: Goszcz, kanalizacja			
Wyniki sondowania FVT przy otworze nr 48			
Rzędna 157,79			
Głęb. spągu przelotu	Rodzaj gruntu	Ilość uderów N10	Ścinanie T _{max} (kPa)
1,6	saclSi	10	148
1,7		12	
1,8		13	
1,9		14	
2,0		14	152
2,1		13	
2,2		15	
2,3		16	
2,4		17	
2,5		18	152
2,6		17	
2,7		19	
2,8		20	
2,9		22	
3,0		24	158
3,1		22	
3,2		23	
3,3		25	
3,4		27	
3,5		29	165
3,6		27	
3,7		28	
3,8		30	
3,9		31	
4,0		32	168
Wyniki sondowania FVT przy otworze nr 52			
Rzędna 155,40			
3,6	saclSi	19	
3,7		20	
3,8		22	
3,9		24	
4,0		26	165

Temat: Goszcz, kanalizacja			
Wyniki sondowania FVT przy otworze nr 49			
Rzędna 150,98			
Głęb. spągu przelotu	Rodzaj gruntu	Ilość uderzeń N10	Ścinanie T _{max} (kPa)
1,1	sacSi	14	148
1,2		14	
1,3		15	
1,4		15	
1,5		16	148
1,6		17	
1,7		15	
1,8		16	
1,9		18	
2,0		19	152
2,1		17	
2,2		20	
2,3		21	
2,4		22	
2,5		23	158
2,6		22	
2,7		24	
2,8		25	
2,9		26	
3,0		27	158
3,1		25	
3,2		26	
3,3		28	
3,4		29	
3,5		31	165
3,6		30	
3,7		32	
3,8		33	
3,9		34	
4,0		35	165

Temat: Goszcz, kanalizacja			
Wyniki sondowania FVT przy otworze nr 55			
Rzędna 155,30			
Głęb. spągu przelotu	Rodzaj gruntu	Ilość uderów N10	Ścinanie T _{max} (kPa)
3,6	saclSi	22	
3,7		24	
3,8		26	
3,9		28	
4,0		30	158
Wyniki sondowania FVT przy otworze nr 58			
Rzędna 153,81			
2,6	saclSi	18	
2,7		20	
2,8		22	
2,9		24	
3,0		25	165
Wyniki sondowania FVT przy otworze nr 59			
Rzędna 153,69			
1,6	FSa	20	
1,7	saclSi	21	
1,8		21	
1,9		22	
2,0		22	152
2,1		21	
2,2		23	
2,3		24	
2,4		25	
2,5		25	158
2,6		24	
2,7		25	
2,8		26	
2,9		27	
3,0		29	165

Temat: Goszcz, kanalizacja

Obliczenie stopnia zagęszczenia I_D
dla warstwy geotechnicznej I

Wartość charakterystyczna I_D **0,328**
 Współczynnik materiałowy 1- 0,026517053
 Wartość obliczeniowa I_D **30%**

Nr otworu	Głębokość stropu przelotu	Głębokość spągu przelotu	Wartość I_D	Mięższość przelotu H	$I_D * H$	$I_D - I_{D(n)}$	$(I_D - I_{D(n)})^2 * H$
1	0,3	1,1	0,325	0,8	0,26000000	-0,00325758	0,00000849
4	0,4	0,6	0,332	0,2	0,06640000	0,00374242	0,00000280
5	0,2	1,0	0,328	0,8	0,26240000	-0,00025758	0,00000005
6	0,3	0,8	0,322	0,5	0,16100000	-0,00625758	0,00001958
9	0,3	0,8	0,332	0,5	0,16600000	0,00374242	0,00000700
19	0,3	0,8	0,322	0,5	0,16100000	-0,00625758	0,00001958
27	0,5	1,0	0,322	0,5	0,16100000	-0,00625758	0,00001958
30	0,4	1,3	0,329	0,9	0,29610000	0,00074242	0,00000050
32	0,3	1,5	0,318	1,2	0,38160000	-0,01025758	0,00012626
33	0,4	1,0	0,337	0,6	0,20220000	0,00874242	0,00004586
34	0,4	1,0	0,322	0,6	0,19320000	-0,00625758	0,00002349
37	0,3	1,3	0,344	1,0	0,34400000	0,01574242	0,00024782
40	0,4	1,0	0,337	0,6	0,20220000	0,00874242	0,00004586
43	0,3	2,0	0,339	1,7	0,57630000	0,01074242	0,00019618
44	0,3	1,5	0,328	1,2	0,39360000	-0,00025758	0,00000008
59	0,3	1,0	0,314	0,7	0,21980000	-0,01425758	0,00014229
64	0,3	1,2	0,318	0,9	0,28620000	-0,01025758	0,00009470
Razem			5,569	13,2	4,33300000		0,00100012
Ilość przelotów		17,0					

Obliczenie stopnia zagęszczenia I_D
dla warstwy geotechnicznej III

Wartość charakterystyczna I_D **0,786**
 Współczynnik materiałowy 1- 0,015225829
 Wartość obliczeniowa I_D **71%**

Nr otworu	Głębokość stropu przelotu	Głębokość spągu przelotu	Wartość I_D	Mięższość przelotu H	$I_D * H$	$I_D - I_{D(n)}$	$(I_D - I_{D(n)})^2 * H$
10	2,8	6,0	0,773	3,2	2,47360000	-0,01291480	0,00053373
11	2,0	4,0	0,805	2,0	1,61000000	0,01908520	0,00072849
12	1,8	4,0	0,798	2,2	1,75560000	0,01208520	0,00032131
14	3,0	5,0	0,773	2,0	1,54600000	-0,01291480	0,00033358
17	2,2	4,0	0,796	1,8	1,43280000	0,01008520	0,00018308
19	2,3	5,0	0,790	2,7	2,13300000	0,00408520	0,00004506
21	2,0	4,0	0,799	2,0	1,59800000	0,01308520	0,00034245
25	2,5	4,0	0,774	1,5	1,16100000	-0,01191480	0,00021294
31	2,6	4,0	0,771	1,4	1,07940000	-0,01491480	0,00031143
32	2,5	4,0	0,775	1,5	1,16250000	-0,01091480	0,00017870
38	2,0	4,0	0,787	2,0	1,57400000	0,00108520	0,00000236
Razem			8,641	22,3	17,52590000		0,00319314
Ilość przelotów		11,0					

Obliczenie stopnia zagęszczenia I_D
dla warstwy geotechnicznej Mg1

Wartość charakterystyczna I_D **0,321**
 Współczynnik materiałowy 1- 0,034147885
 Wartość obliczeniowa I_D **29%**

Nr otworu	Głębokość stropu przelotu	Głębokość spągu przelotu	Wartość I_D	Mięższość przelotu H	$I_D * H$	$I_D - I_{D(n)}$	$(I_D - I_{D(n)})^2 * H$
46	0,3	0,8	0,312	0,5	0,15600000	-0,00900000	0,00004050
54	0,3	1,1	0,307	0,8	0,24560000	-0,01400000	0,00015680
56	0,3	0,6	0,307	0,3	0,09210000	-0,01400000	0,00005880
57	0,3	2,0	0,312	1,7	0,53040000	-0,00900000	0,00013770
63	0,3	3,5	0,332	3,2	1,06240000	0,01100000	0,00038720
Razem			1,570	6,5	2,08650000		0,00078100
Ilość przelotów		5,0					

Temat: Goszcz, kanalizacja

**Obliczenie wytrzymałości na ścinanie T_{max}
dla warstwy geotechnicznej VI**

Wartość normowa T_{max} 160,906

Współczynnik materiałowy 1- 0,043062019

Wartość obliczeniowa T_{max} 144,815

Nr otworu	Głębokość badania	Wartość T_{max}	$T_{max} - T_{max(n)}$	$(T_{max} - T_{max(n)})^2$
35	4,1	162	1,09433962	1,19757921
35	4,5	162	1,09433962	1,19757921
35	5,0	168	7,09433962	50,32965468
35	5,5	175	14,09433962	198,65040940
35	6,0	175	14,09433962	198,65040940
37	1,6	152	-8,90566038	79,31078676
37	2,0	158	-2,90566038	8,44286223
37	2,5	158	-2,90566038	8,44286223
37	3,0	162	1,09433962	1,19757921
37	4,5	168	7,09433962	50,32965468
37	5,0	175	14,09433962	198,65040940
41	1,1	152	-8,90566038	79,31078676
41	1,5	158	-2,90566038	8,44286223
41	2,0	158	-2,90566038	8,44286223
41	2,5	162	1,09433962	1,19757921
41	3,0	165	4,09433962	16,76361695
42	1,1	152	-8,90566038	79,31078676
42	1,5	158	-2,90566038	8,44286223
42	2,0	158	-2,90566038	8,44286223
42	2,5	165	4,09433962	16,76361695
42	3,0	165	4,09433962	16,76361695
42	3,5	168	7,09433962	50,32965468
42	4,0	168	7,09433962	50,32965468
44	5,0	165	4,09433962	16,76361695
45	2,6	158	-2,90566038	8,44286223
45	3,0	165	4,09433962	16,76361695
45	3,5	165	4,09433962	16,76361695
45	4,0	168	7,09433962	50,32965468
47	1,6	152	-8,90566038	79,31078676
47	2,0	152	-8,90566038	79,31078676
47	2,5	158	-2,90566038	8,44286223
47	3,0	165	4,09433962	16,76361695
47	3,5	168	7,09433962	50,32965468
47	4,0	168	7,09433962	50,32965468
48	1,6	148	-12,90566038	166,55606978
48	2,0	152	-8,90566038	79,31078676
48	2,5	152	-8,90566038	79,31078676
48	3,0	158	-2,90566038	8,44286223
48	3,5	165	4,09433962	16,76361695
48	4,0	168	7,09433962	50,32965468
49	1,1	148	-12,90566038	166,55606978
49	1,5	148	-12,90566038	166,55606978
49	2,0	152	-8,90566038	79,31078676
49	2,5	158	-2,90566038	8,44286223
49	3,0	158	-2,90566038	8,44286223
49	3,5	165	4,09433962	16,76361695
49	4,0	165	4,09433962	16,76361695
52	4,0	165	4,09433962	16,76361695
55	4,0	158	-2,90566038	8,44286223
58	3,0	165	4,09433962	16,76361695
59	2,0	152	-8,90566038	79,31078676
59	2,5	158	-2,90566038	8,44286223
59	3,0	165	4,09433962	16,76361695
Razem		8528		2544,52830189
Ilość badań		53		