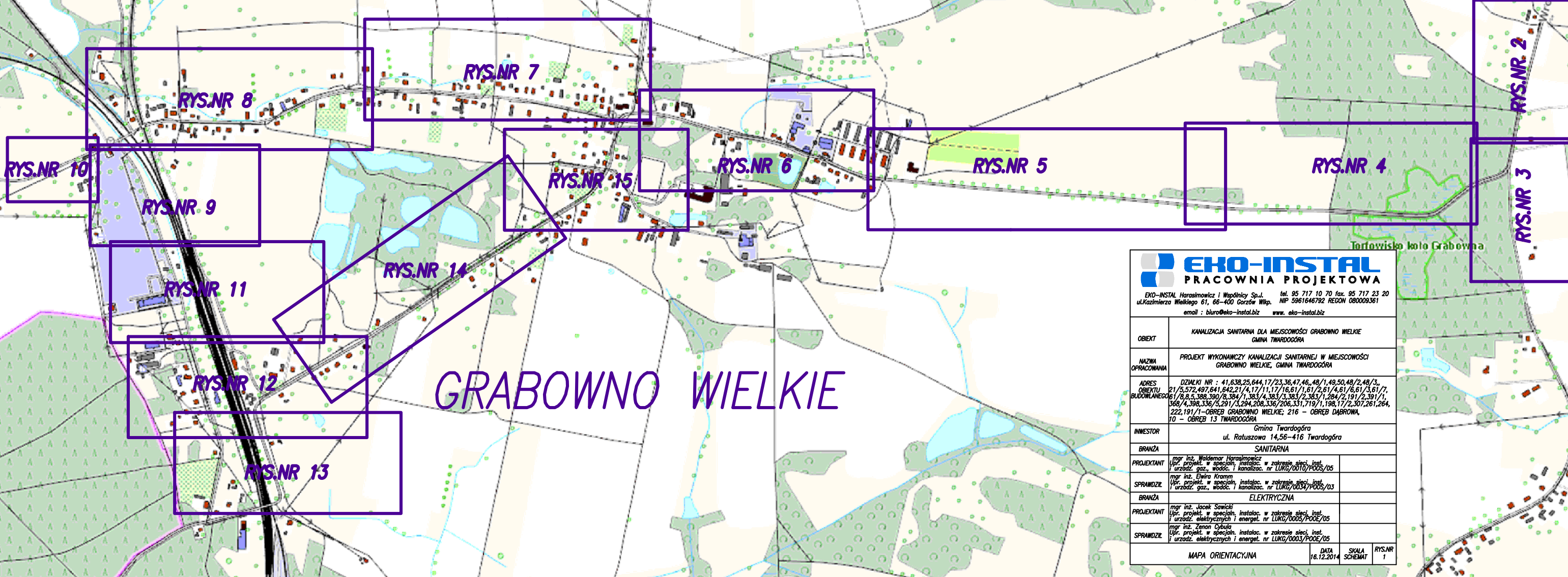


# SCHEMAT PODZIAŁU NA ARKUSZE

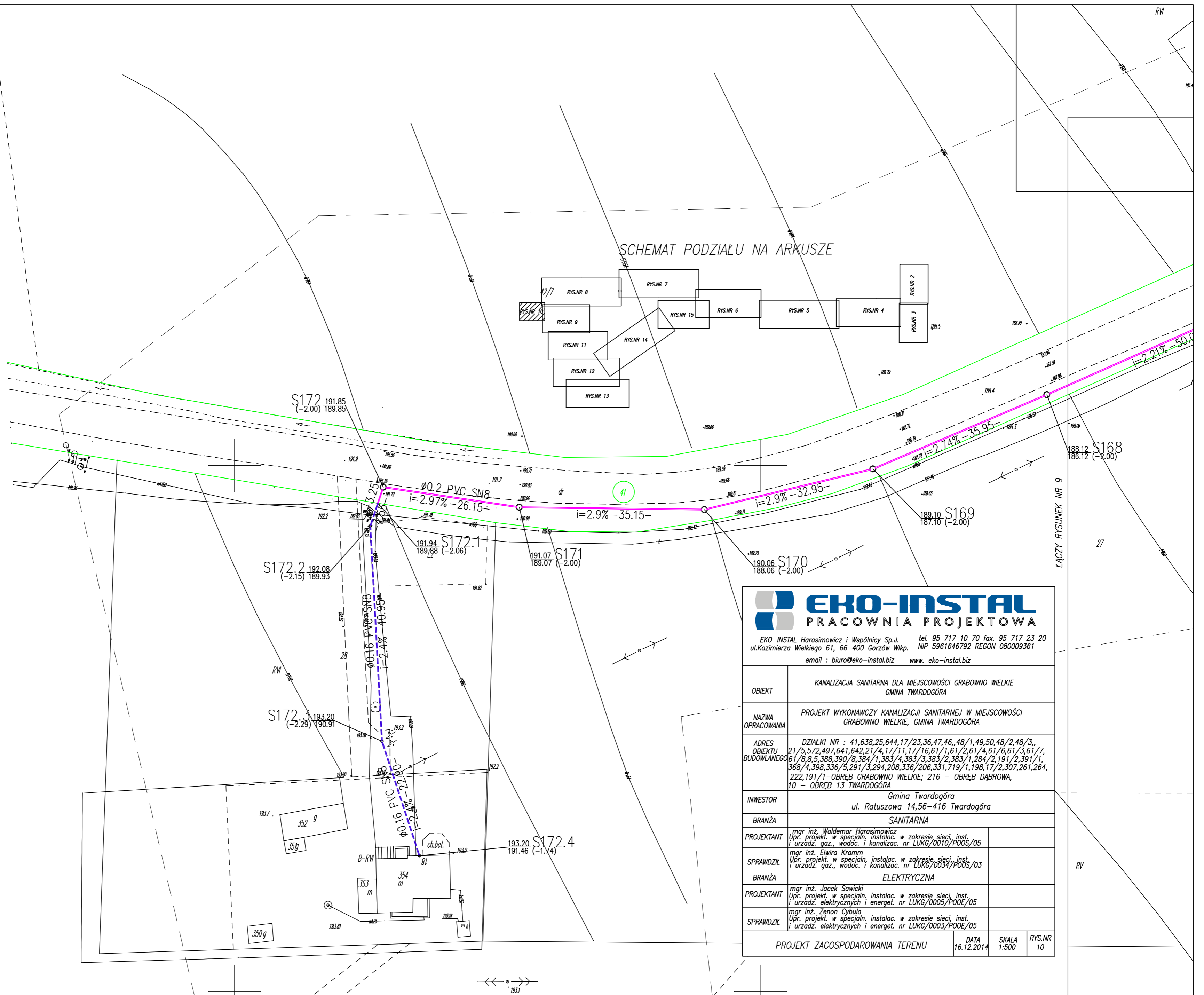
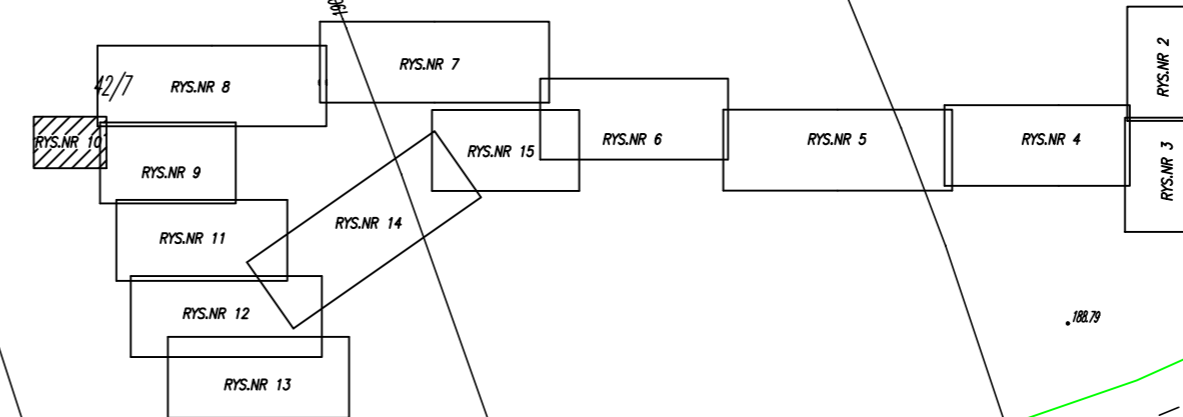
TWARDOGÓRA



GRABOWNO WIELKIE

EKO-INSTAL Harasimowicz i Wspólnicy Sp. z o.o. tel. 95 717 10 70 fax. 95 717 23 20 ul. Kazimierza Wielkiego 61, 66-400 Gorzów Wlkp. NIP 5961648792 REGON 080009361 email: biuro@eko-instal.biz www.eko-instal.biz	
OBIEKT	KANALIZACJA SANITARNA DLA MIEJSCOWOŚCI GRABOWNO WIELKIE GMINA TWARDOGÓRA
NAZWA OPRACOWANIA	PROJEKT WYKONAWCZY KANALIZACJI SANITARNEJ W MIEJSCOWOŚCI GRABOWNO WIELKIE, GMINA TWARDOGÓRA
ADRES OBIEKTU BUDOWLANEGO	DZIAŁKI NR : 41,638,25,644,17/23,36,47,46, 48/1,49,50,48/2,48/3, 21/5,572,497,641,642,21/4,17/11,17/16,61/1,61/2,61/4,61/6,61/3,61/7, 6/8,8,5,388,390/8,384/1,383/4,383/3,383/2,383/1,284/2,191/2,391/1, 368/4,398,336/5,291/3,294,208,336/206,331,719/1,198,17/2,307,261,264, 222,191/1 - OBRĘB GRABOWNO WIELKIE; 216 - OBRĘB DĄBROWA, 10 - OBRĘB 13 TWARDOGÓRA
INWESTOR	Gmina Twardogóra ul. Ratuszowa 14,56-416 Twardogóra
BRANŻA	SANITARNA
PROJEKTANT	mgr inż. Waldemar Harasimowicz Upr. projekt. w specjach. instalac. w zakresie sieci, inst. i urzadz. gaz., wodoc. i kanalizac. nr LUKG/0010/PODS/05
SPRAWDZIŁ	mgr inż. Elwira Kramm Upr. projekt. w specjach. instalac. w zakresie sieci, inst. i urzadz. gaz., wodoc. i kanalizac. nr LUKG/0034/PODS/03
BRANŻA	ELEKTRYCZNA
PROJEKTANT	mgr inż. Jacek Sawicki Upr. projekt. w specjach. instalac. w zakresie sieci, inst. i urzadz. elektrycznych i energet. nr LUKG/0005/PODS/05
SPRAWDZIŁ	mgr inż. Zenon Cybulski Upr. projekt. w specjach. instalac. w zakresie sieci, inst. i urzadz. elektrycznych i energet. nr LUKG/0003/PODS/05
MAPA ORIENTACYJNA	
DATA	16.12.2014
SKALA SCHEMAT	RYS.NR 7

SCHEMAT PODZIAŁU NA ARKUSZE



**EKO-INSTAL**  
PRACOWNIA PROJEKTOWA

EKO-INSTAL Horasimowicz i Wspólnicy Sp.J. tel. 95 717 10 70 fax. 95 717 23 20  
ul.Kazimierza Wielkiego 61, 66-400 Gorzów Wlkp. NIP 5961646792 REGON 080009361  
email : biuro@eko-instal.biz www.eko-instal.biz

OBIEKT	KANALIZACJA SANITARNA DLA MIEJSCOWOŚCI GRABOWNO WIELKIE GMINA TWARDOGÓRA		
NAZWA OPRACOWANIA	PROJEKT WYKONAWCZY KANALIZACJI SANITARNEJ W MIEJSCOWOŚCI GRABOWNO WIELKIE, GMINA TWARDOGÓRA		
ADRES OBIEKTU BUDOWLANEGO	DZIAŁKI NR : 41,638,25,644,17/23,36,47,46,48/1,49,50,48/2,48/3, 21/5,572,497,641,642,21/4,17/11,17/16,61/1,61/2,61/4,61/6,61/3,61/7, 61/8,8,5,388,390/8,384/1,383/4,383/3,383/2,383/1,284/2,191/2,391/1, 368/4,398,336/5,291/3,294,208,336/206,331,719/1,198,17/2,307,261,264, 222,191/1-OBREB GRABOWNO WIELKIE; 216 - OBREB DĄBROWA, 10 - OBREB 13 TWARDOGÓRA		
INWESTOR	Gmina Twardogóra ul. Ratuszowa 14,56-416 Twardogóra		
BRANŻA	SANITARNA		
PROJEKTANT	mgr inż. Waldemar Horasimowicz Upř. projekt. w specjaln. instalac. w zakresie sieci, inst. i urzadz. gaz., wodóc. i kanalizac. nr LUKG/0010/PODS/05		
SPRAWDZIŁ	mgr inż. Elwira Kramm Upř. projekt. w specjaln. instalac. w zakresie sieci, inst. i urzadz. gaz., wodóc. i kanalizac. nr LUKG/0034/PODS/03		
BRANŻA	ELEKTRYCZNA		
PROJEKTANT	mgr inż. Jacek Sawicki Upř. projekt. w specjaln. instalac. w zakresie sieci, inst. i urzadz. elektrycznych i energet. nr LUKG/0005/PODE/05		
SPRAWDZIŁ	mgr inż. Zenon Cybula Upř. projekt. w specjaln. instalac. w zakresie sieci, inst. i urzadz. elektrycznych i energet. nr LUKG/0003/PODE/05		
PROJEKT ZAGOSPODAROWANIA TERENU		DATA	SKALA
		16.12.2014	1:500
		RYC.NR	10

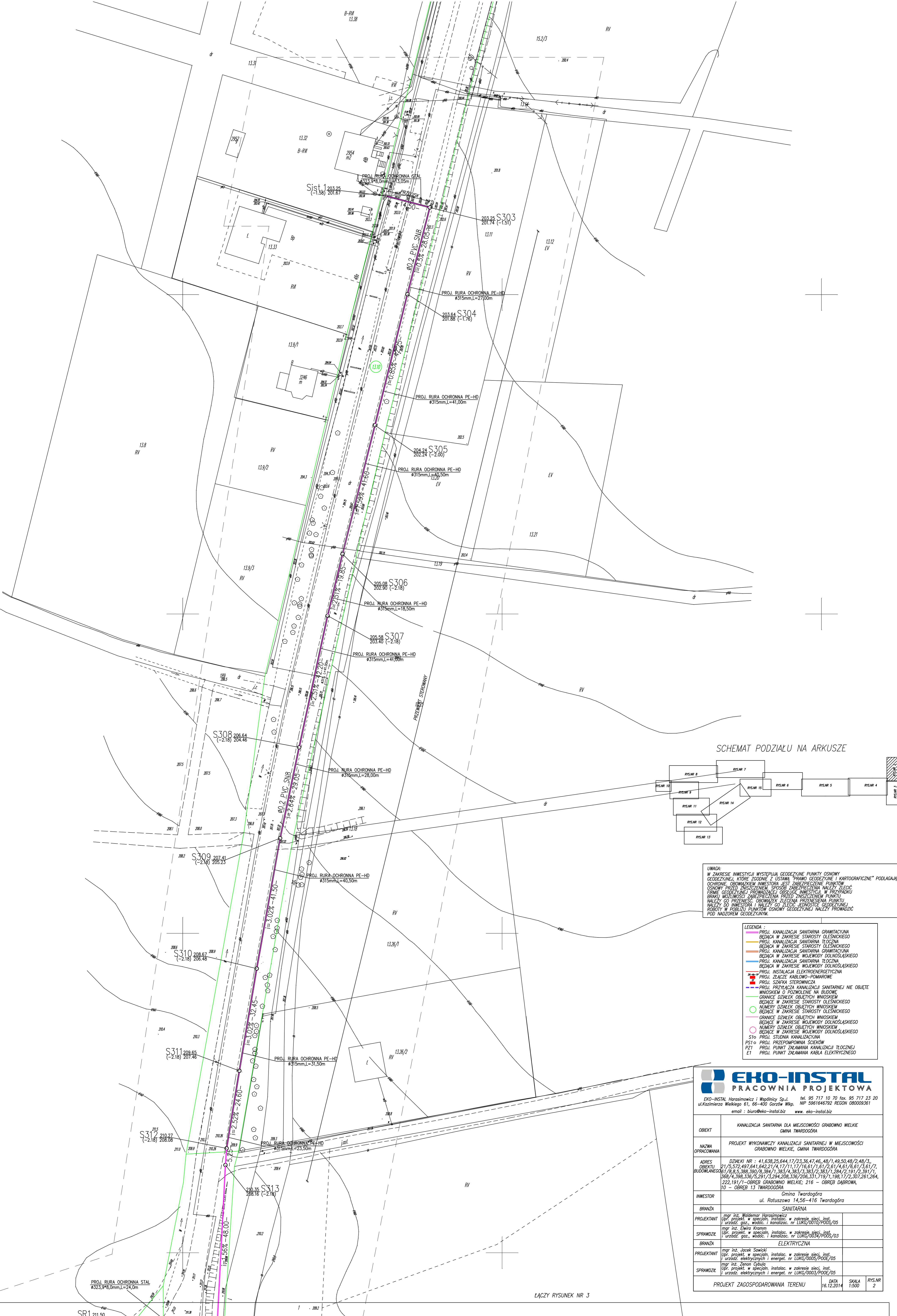




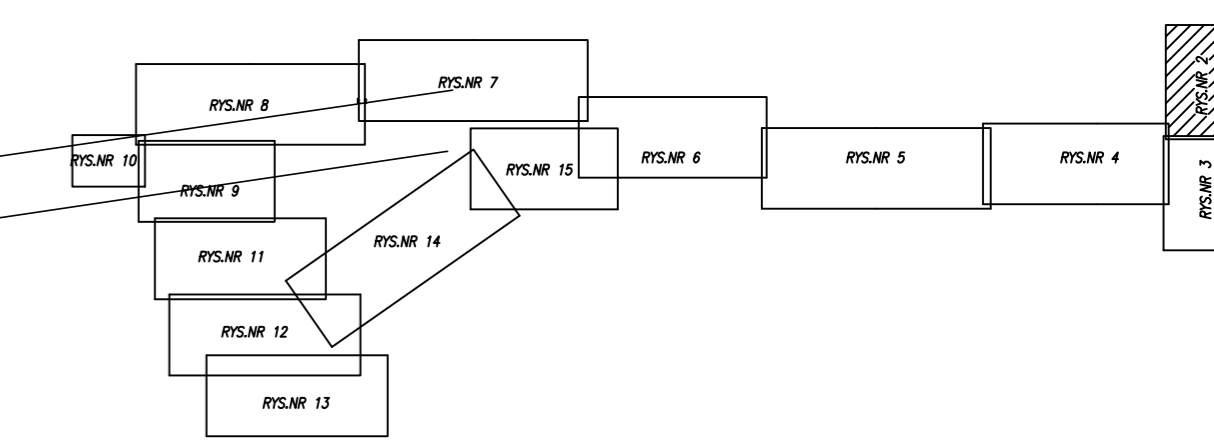








SCHEMAT PODZIAŁU NA ARKUSZE

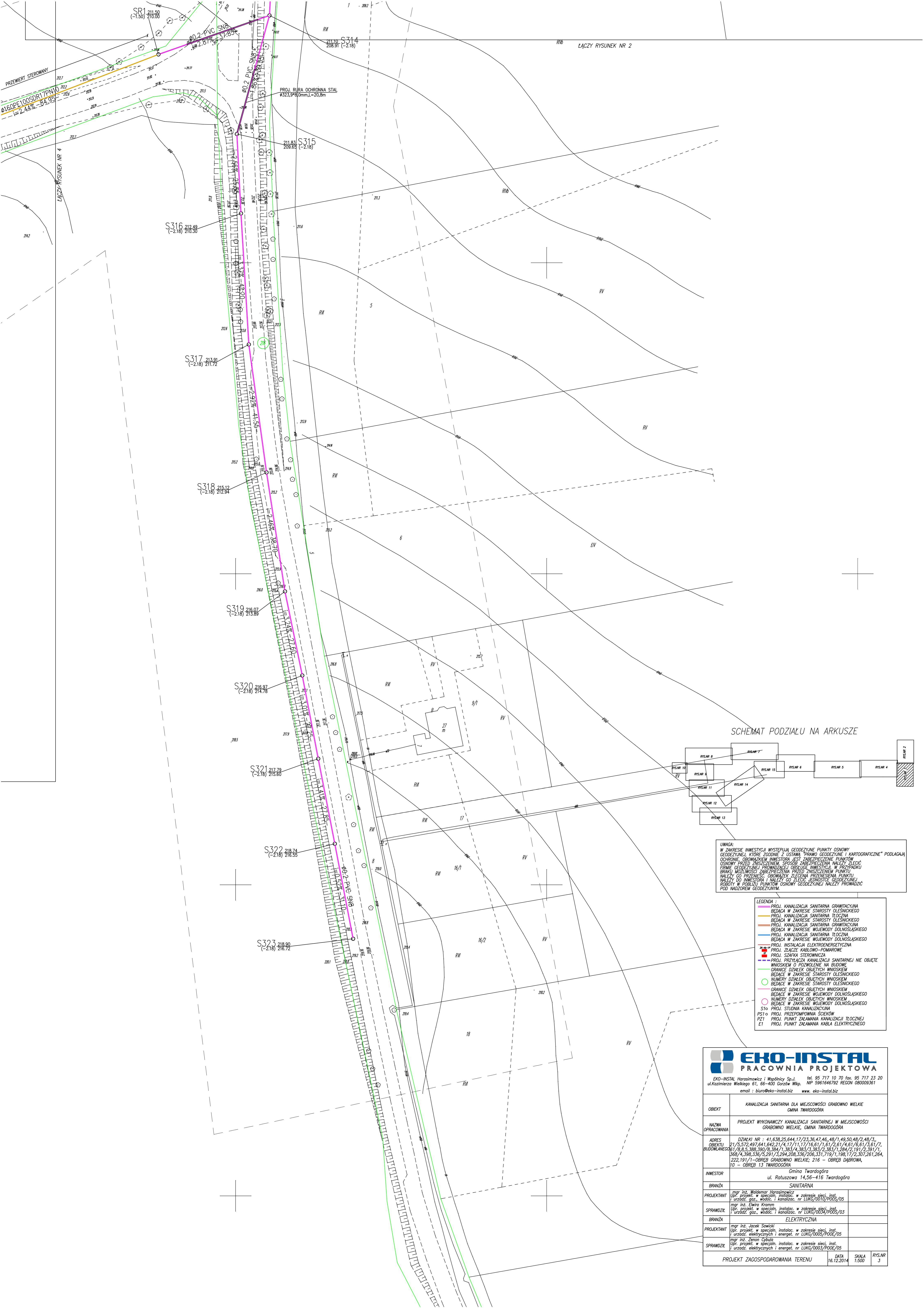


**UWAGA:**  
W ZAKRESIE INWESTYCJI WYSTĘPIAJĄ PUNKTY OSNOWE GEODEZYJNE, KTÓRE ZGODNE Z USTAWĄ PRAWO GEODEZYJNE I KARTOGRAFICZNE PODLAGAJĄ OCHRONIE. OBOWIAZKIEM INWESTORA JEST ZABEZPIECZENIE PUNKTÓW OSNOWY PRZED ZNISZCZENIEM. SPOSÓB ZABEZPIECZENIA NALEŻY ZŁOŻYĆ FIRMIE GEODEZYJNEJ PRZEWODZĄCEJ OBSŁUGĘ INWESTYCJI. W PRZYPADKU BRAKU MOŻLIWOŚCI ZABEZPIECZENIA PRZED ZNISZCZENIEM PUNKTU NALEŻY GO PRZENIEŚĆ. OBOWIAZKIEM ZŁOŻENIA PRZEWODZENIA PUNKTU NALEŻY DO INWESTORA I NALEŻY GO ZŁOŻYĆ JEDNOSTCE GEODEZYJNEJ ROBOTY W POSIĘGU PUNKTÓW OSNOWY GEODEZYJNEJ NALEŻY PRZEWODZIĆ POD NADZOREM GEODEZYJNYM.

- LEGENDA:**
- PROJ. KANALIZACJA SANITARNA GRAWITACYJNA
  - PROJ. KANALIZACJA SANITARNA TŁOCZNA
  - PROJ. KANALIZACJA SANITARNA GRAWITACYJNA
  - PROJ. KANALIZACJA SANITARNA TŁOCZNA
  - PROJ. KANALIZACJA SANITARNA TŁOCZNA
  - PROJ. KANALIZACJA SANITARNA TŁOCZNA
  - PROJ. INSTALACJA ELEKTROENERGETYCZNA
  - PROJ. ZŁĄCZE KABLOWO-POMAROWE
  - PROJ. SZAFKA STEROWNICZA
  - PROJ. PRZYŁĄCZA KANALIZACJI SANITARNEJ NIE OBJĘTE WNIOSEM O POZWOLENIE NA BUDOWĘ
  - GRANICZNE DZIAŁEK OBJĘTYCH WNIOSEM
  - GRANICZNE DZIAŁEK OBJĘTYCH WNIOSEM
  - GRANICZNE DZIAŁEK OBJĘTYCH WNIOSEM
  - GRANICZNE DZIAŁEK OBJĘTYCH WNIOSEM
  - NUMERY DZIAŁEK OBJĘTYCH WNIOSEM
  - NUMERY DZIAŁEK OBJĘTYCH WNIOSEM
  - PROJ. STUDNIA KANALIZACYJNA
  - PROJ. PRZEPOMPOWNIA SCIEKÓW
  - PROJ. PUNKT ZAKAMANIA KANALIZACJI TŁOCZNEJ
  - PROJ. PUNKT ZAKAMANIA KABLA ELEKTRYCZNEGO

<p><b>EKO-INSTAL</b> PRACOWNIA PROJEKTOWA</p> <p>EKO-INSTAL Horosimowicz i Wspólnicy Sp. z o.o. ul. Kacimierz Wielki 01, 66-400 Gorzów Wlkp.          tel. 95 717 10 70 fax. 95 717 23 20          NIP 5961646792 REGON 080009361          email: biuro@eko-instal.biz www.eko-instal.biz</p>	
OBJEKT	KANALIZACJA SANITARNA DLA MIEJSCOWOŚCI GRABOWO WIELKIE GMINA TWARDOGÓRA
NAZWA OPRACOWANIA	PROJEKT WYKONAWCZY KANALIZACJI SANITARNEJ W MIEJSCOWOŚCI GRABOWO WIELKIE, GMINA TWARDOGÓRA
ADRES BUDOWLANOŚCI	DZIAŁKI NR : 41.638,25.644,17/23,36,47,46,48/1,49,50,48/2,48/3, 21/5,52,49,641,642,21/4,17/11,17/16,61/1,61/2,61/4,61/6,61/3,61/7, 61/8,6,5,388,390/8,394/1,383/4,383/3,383/2,383/1,284/2,191/2,391/1, 369/4,368,336/5,291/1,294,208,330/208,331,719/1,198,172,307,291,264, 222,191/1-OBREB GRABOWO WIELKIE; 216 - OBREB DĄBROWA, 10 - OBREB 13 TWARDOGÓRA
INWESTOR	Gmina Twardogóra ul. Ratuszowa 14,56-416 Twardogóra
BRANŻA	SANITARNA
PROJEKTANT	mgr inż. Waldemar Horosimowicz Upr. projekt. w specjalin. instalac. w zakresie sieci, inst. urzadz. gaz., wodoc. i kanalizac. nr LUKG/0010/POD/05
SPRAWDZIL	mgr inż. Ewria Krupnik Upr. projekt. w specjalin. instalac. w zakresie sieci, inst. urzadz. gaz., wodoc. i kanalizac. nr LUKG/0004/POD/03
BRANŻA	ELEKTRYCZNA
PROJEKTANT	mgr inż. Jacek Świątek Upr. projekt. w specjalin. instalac. w zakresie sieci, inst. urzadz. elektrycznych i energet. nr LUKG/0005/POD/05
SPRAWDZIL	mgr inż. Zenon Ojczak Upr. projekt. w specjalin. instalac. w zakresie sieci, inst. urzadz. elektrycznych i energet. nr LUKG/0003/POD/05
PROJEKT ZAGOSPODAROWANIA TERENU	
DATA	16.12.2014
SKALA	1:500
RYS.NR	2

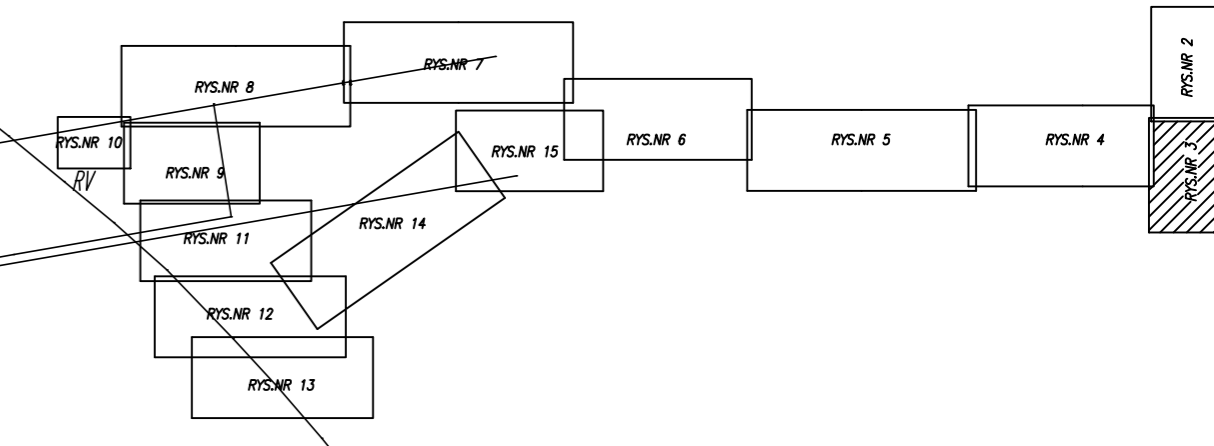




ŁĄCZY RYSUNEK NR 2

ŁĄCZY RYSUNEK NR 4

SCHEMAT PODZIAŁU NA ARKUSZE



UWAGA:  
W ZAKRESIE INWESTYCJI WYSTĘPIĄ GEODEZYJNE PUNKTY OSNOWE GEODEZYJNY, KOTÓRE ZGODNIE Z USTAWĄ PRAWO GEODEZYJNE I KARTOGRAFICZNE\* PODLEGAJĄ OCHRONIE. OBOWIĄZKIEM INWESTORA JEST ZABEZPIECZENIE PUNKTÓW OSNOWY PRZEZ ZNACZNIEM, SPOD ZABEZPIECZENIA NALEŻY ZŁOŻYĆ FIRMIE GEODEZYJNY PRZEWODZĄCĄ OBSŁUGĘ INWESTYCJI, W PRZYPADKU BRAKU MOŻLIWOŚCI ZABEZPIECZENIA PRZED ZNISZCZENIEM PUNKTU NALEŻY GO PRZENIEŚĆ, OBOWIĄZK ZŁOŻENIA PRZENIESIENIA PUNKTU NALEŻY DO INWESTORA I NALEŻY GO ZŁOŻYĆ, JEDNOCIEŚNIE ZŁOŻENIEM RÓBÓTY W POKŁADZU PUNKTÓW OSNOWY GEODEZYJNY NALEŻY PRZEWODZIĆ POD NADZOREM GEODEZYJNYM.

- LEGENDA :
- PROJ. KANALIZACJA SANITARNA GRANICACYJNA
  - BEDECA W ZAKRESIE STAROSTY OLESNICKIEGO
  - PROJ. KANALIZACJA SANITARNA TŁOCZNA
  - BEDECA W ZAKRESIE STAROSTY OLESNICKIEGO
  - PROJ. KANALIZACJA SANITARNA GRANICACYJNA
  - BEDECA W ZAKRESIE WOJEWODY DOLNOŚLĄSKIEGO
  - PROJ. KANALIZACJA SANITARNA TŁOCZNA
  - BEDECA W ZAKRESIE WOJEWODY DOLNOŚLĄSKIEGO
  - PROJ. INSTALACJA ELEKTROENERGETYCZNA
  - PROJ. ZŁĄCZE KABLOWO-POMIAROWE
  - PROJ. SZKARA STEROWNICZA
  - PROJ. PRZYŁĄCZA KANALIZACJI SANITARNEJ NIE OBJĘTE WNOSKIEM O POZWOLENIE NA BUDOWĘ
  - GRANICE DZIAŁEK OBJĘTYCH WNOSKIEM
  - BEDECA W ZAKRESIE STAROSTY OLESNICKIEGO
  - NUMERY DZIAŁEK OBJĘTYCH WNOSKIEM
  - BEDECA W ZAKRESIE STAROSTY OLESNICKIEGO
  - GRANICE DZIAŁEK OBJĘTYCH WNOSKIEM
  - BEDECA W ZAKRESIE WOJEWODY DOLNOŚLĄSKIEGO
  - NUMERY DZIAŁEK OBJĘTYCH WNOSKIEM
  - BEDECA W ZAKRESIE WOJEWODY DOLNOŚLĄSKIEGO
  - Sto PROJ. STUDNIA KANALIZACYJNA
  - PS1o PROJ. PRZEPOMPRAWNA ŚCIEKÓW
  - P21 PROJ. PUNKT ZAŁAMANIA KANALIZACJI TŁOCZNEJ
  - E1 PROJ. PUNKT ZAŁAMANIA KABLA ELEKTRYCZNEGO

**EKO-INSTAL**  
PRACOWNIA PROJEKTOWA

EKO-INSTAL Horasimowicz i Wspólnicy Sp. z o.o. tel. 95 717 10 70 fax. 95 717 23 20  
ul. Kazimierza Wielkiego 61, 66-400 Gorzów Wlkp. NIP 596164792 REGON 08000361  
email : biuro@eko-instal.biz www.eko-instal.biz

OBIEKT	KANALIZACJA SANITARNA DLA MIEJSCOWOŚCI GRABOWNO WIELKIE GMINA TWARDOGÓRA		
NAZWA OPRACOWANIA	PROJEKT WYKONAWCZY KANALIZACJI SANITARNEJ W MIEJSCOWOŚCI GRABOWNO WIELKIE, GMINA TWARDOGÓRA		
ADRES BUDOWLANEGO	DZIAŁKI NR : 41.638.25.644.17/23.36.47.46.48/1/49.50.48/2.48/3. 21/5.572.497.641.642.21/4.17/11.17/16.61/1.61/2.61/4.61/6.61/3.61/7. 61/8.8.5.388.390/8.384/1.383/4.383/3.383/2.383/1.284/2.191/2.391/1. 368/4.398.336/5.291/3.294.208.336/206.331.719/1.198.17/2.307.261.264. 222.191/1 - OBRĘB GRABOWNO WIELKIE; 216 - OBRĘB DĄBRÓWA, 10 - OBRĘB 13 TWARDOGÓRA		
INWESTOR	Gmina Twardogóra ul. Ratuszowa 14,56-416 Twardogóra		
BRANŻA	SANITARNA		
PROJEKTANT	mgr inż. Waldemar Horasimowicz Upoż. projekt w specjach. instalac. w zakresie sieci, inst. i urządz. gaz., wodoc. i kanalizac. nr LUKG/0010/PODS/05		
SPRAWDZIE	mgr inż. Elwira Kramm Upoż. projekt w specjach. instalac. w zakresie sieci, inst. i urządz. gaz., wodoc. i kanalizac. nr LUKG/0034/PODS/03		
BRANŻA	ELEKTRYCZNA		
PROJEKTANT	mgr inż. Jacek Sowiński Upoż. projekt w specjach. instalac. w zakresie sieci, inst. i urządz. elektrycznych i energet. nr LUKG/0005/PODE/05		
SPRAWDZIE	mgr inż. Zenon Cybulski Upoż. projekt w specjach. instalac. w zakresie sieci, inst. i urządz. elektrycznych i energet. nr LUKG/0003/PODE/05		
PROJEKT ZAGOSPODAROWANIA TERENU		DATA	SKALA
		16.12.2014	1:500
			RYS. NR 3

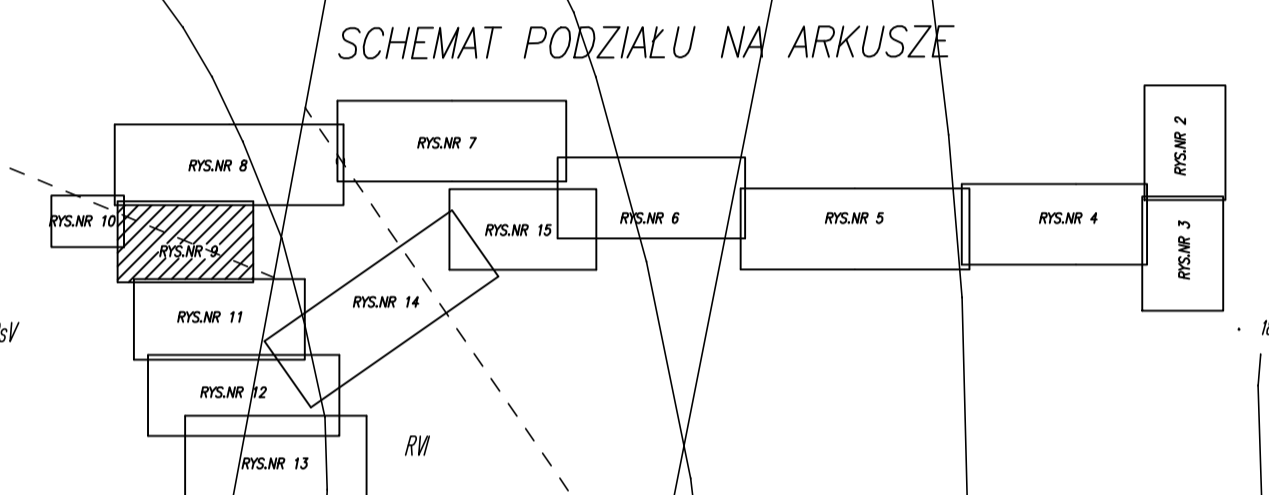
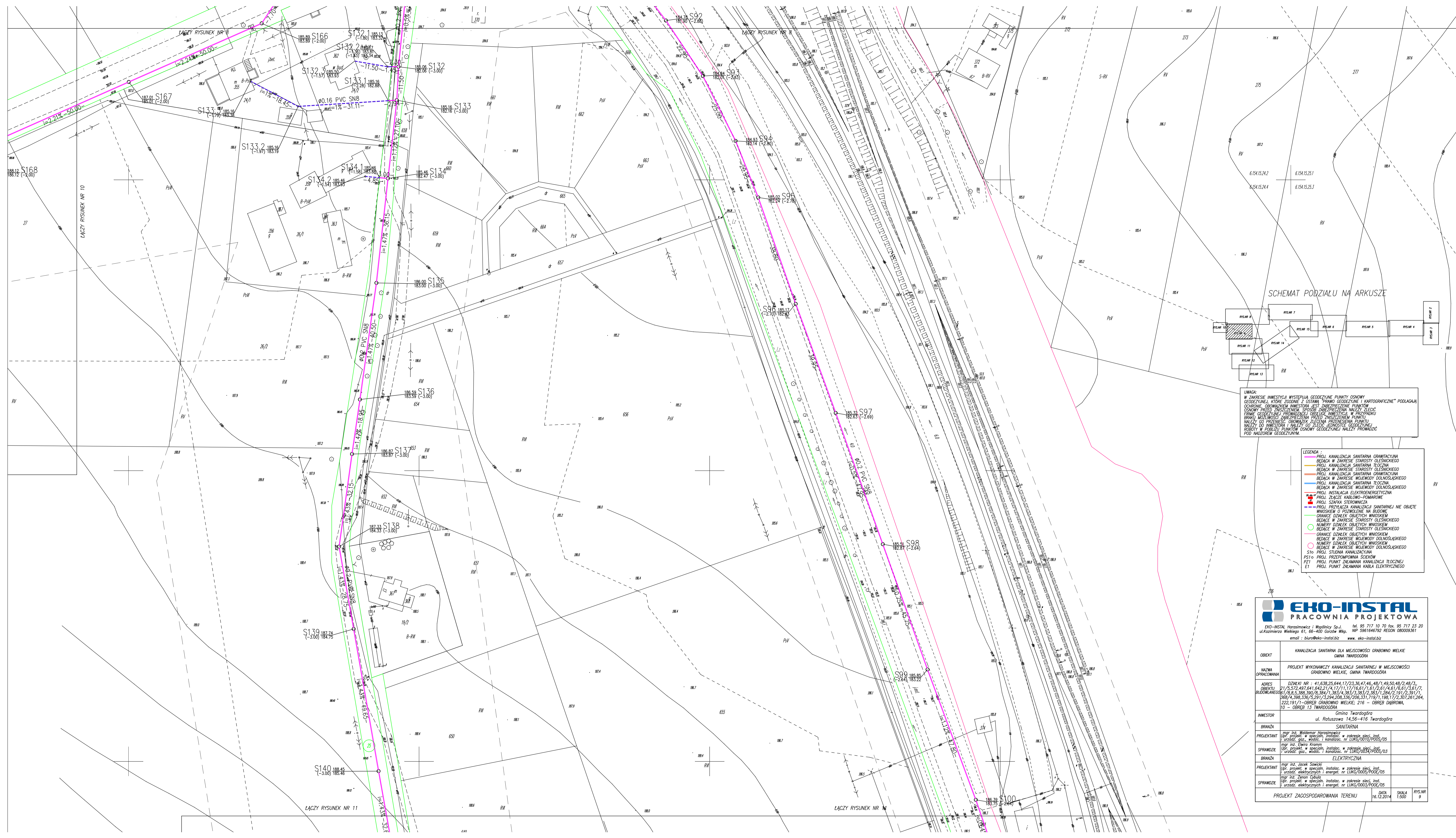












UWAGA:  
 W ZAKRESIE INWESTYCJI WYSTĘPIĄ GEODEZYJNE PUNKTY OSNOVY  
 GEODEZYJNA, KTORE ZOSTAŁY ZOSTAŁY WYKONANE I KARTOGRAFICZNE PODŁAGĄ  
 OCHRONY. OBRAMOWANIE INWESTYCJI JEST ZARZĘDZANE PUNKTAMI  
 OSNOVY PRZEZ KONSERWACJONISTY. SPOSOB ZARZĘDZANIA NALEŻY ZŁOŻYĆ  
 FIRMIE GEODEZYJNEJ PRZEWIDUJĄCEJ OŚWIADCZENIE W PRZYPADKU  
 BRAKU MOŻLIWOŚCI ZARZĘDZANIA PRZEZ ZWIĄZANE PUNKTY  
 NALEŻY DO PRZEWIĄSZAĆ ZŁOŻENIA PRZEZNACZENIA PUNKTU  
 NALEŻY DO INWESTYCJI I NALEŻY DO ZŁOŻENIA GEODEZYJNEJ  
 ROBOTY W POKŁAD PUNKTÓW OSNOVY GEODEZYJNEJ NALEŻY PRZEWIĄSZAĆ  
 POD NADZOREM GEODEZYJNYM.

- LEGENDA:
- PROJ. KANALIZACJA SANITARNIA GRANICZNA
  - BEDĄCA W ZAKRESIE STAROŚCI GŁĘBSZEGO
  - PROJ. KANALIZACJA SANITARNIA TĘCZNA
  - BEDĄCA W ZAKRESIE STAROŚCI GŁĘBSZEGO
  - PROJ. KANALIZACJA SANITARNIA GRANICZNA
  - BEDĄCA W ZAKRESIE WOLEWÓDY DOLNOŚLĄSKIEGO
  - PROJ. KANALIZACJA SANITARNIA TĘCZNA
  - BEDĄCA W ZAKRESIE WOLEWÓDY DOLNOŚLĄSKIEGO
  - PROJ. INSTALACJA ELEKTROENERGETYCZNA
  - PROJ. STACJA KABLOWO-POMIAROWA
  - PROJ. SZAFKA STEROWNICZA
  - PROJ. PRZYŁĄCZA KANALIZACJA SANITARNEJ NIE OBIĘTE  
 WNIOSKIEM O POWIENIENIE NA BUDOWĘ
  - GRANICE DZIAŁEK OBIĘTYCH WNIOSKIEM
  - REZERWY W ZAKRESIE STAROŚCI GŁĘBSZEGO
  - NUMERY DZIAŁEK OBIĘTYCH WNIOSKIEM
  - REZERWY W ZAKRESIE STAROŚCI GŁĘBSZEGO
  - GRANICE DZIAŁEK OBIĘTYCH WNIOSKIEM
  - REZERWY W ZAKRESIE WOLEWÓDY DOLNOŚLĄSKIEGO
  - NUMERY DZIAŁEK OBIĘTYCH WNIOSKIEM
  - REZERWY W ZAKRESIE WOLEWÓDY DOLNOŚLĄSKIEGO
  - PROJ. STACJA KANALIZACJA
  - PS10 PROJ. PRZEPOMPOWNIA ŚCIEKÓW
  - P21 PROJ. PUNKT ZACAMANNIA KANALIZACJA TŁOŻNI
  - E1 PROJ. PUNKT ZACAMANNIA KABLA ELEKTRYCZNEGO

**EKO-INSTAL**  
 PRACOWNIA PROJEKTOWA

EKO-INSTAL Horosławice i Wspólnicy Sp. z o.o. tel. 95 717 10 70 fax. 95 717 23 20  
 ul. Kazimierza Wielkiego 61, 95-400 Gostów Wp. NIP: 581644525 REGON: 08000361  
 email: biuro@eko-instal.biz www.eko-instal.biz

OBJEKT	KANALIZACJA SANITARNIA DLA MIEJSCOWOŚCI GRABOWNO WIELKIE GMINA TWARDOGÓRA		
NAZWA OPRACOWANIA	PROJEKT WYKONAWCZY KANALIZACJA SANITARNEJ W MIEJSCOWOŚCI GRABOWNO WIELKIE, GMINA TWARDOGÓRA		
ADRES	DZIAŁKI NR : 41,638,25,644,17/23,36,47,46,48/1,49,50,48/2,48/3, OBIĘTY 21/5,372,497,641,642,21/4,17/11,17/16,61/1,61/2,61/4,61/6,61/3,61/7, BUDOWNICZOŚĆ: 388,390/3,394/1,393/4,393/5,393/2,393/1,394/2,191/2,391/1, 369/4,368,336/5,291/3,294,208,336/206,331,719/1,198,17/2,307,261,264, 222,191/1 - OBIĘCIE GRABOWNO WIELKIE; 216 - OBIĘCIE DĄBRÓWA, 10 - OBIĘCIE 13 TWARDOGÓRA		
INWESTOR	Gmina Twardogóra ul. Ratuszowa 14,56-416 Twardogóra		
BRANŻA	SANITARNA		
PROJEKTANT	mgr inż. Waldemar Horosławice		
SPRAWDZICIEL	mgr inż. Ewa Kronek		
BRANŻA	ELEKTRYCZNA		
PROJEKTANT	mgr inż. Jacek Świecki		
SPRAWDZICIEL	mgr inż. Zdzisław Cichoń		
PROJEKT ZAGOSPODAROWANIA TERENU		DATA	SKALA
		16.12.2014	1:500
			RYŚ NR 9