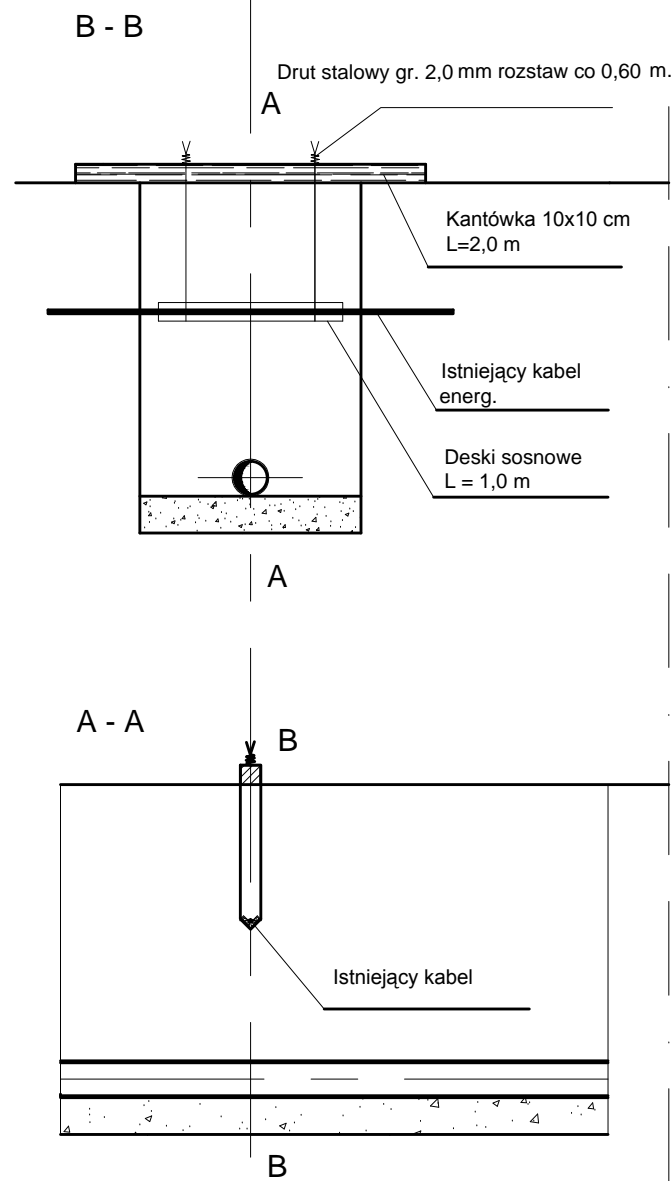
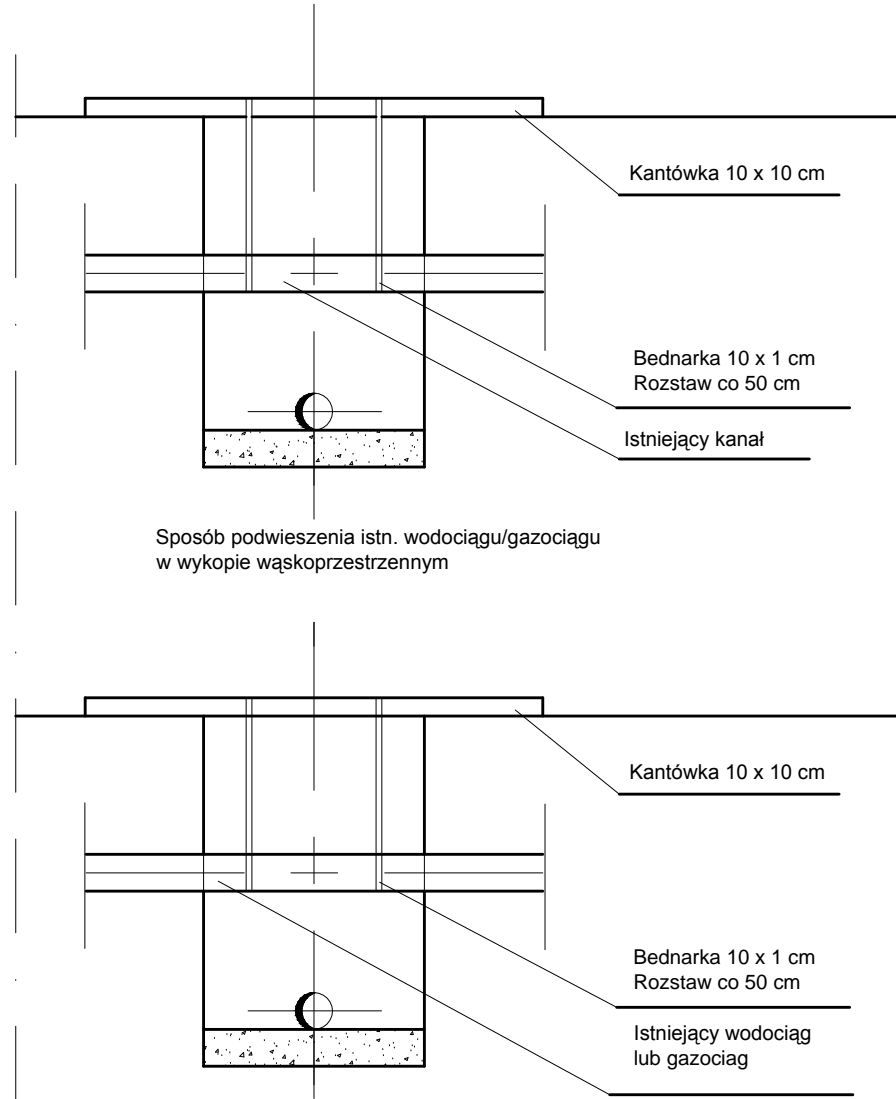


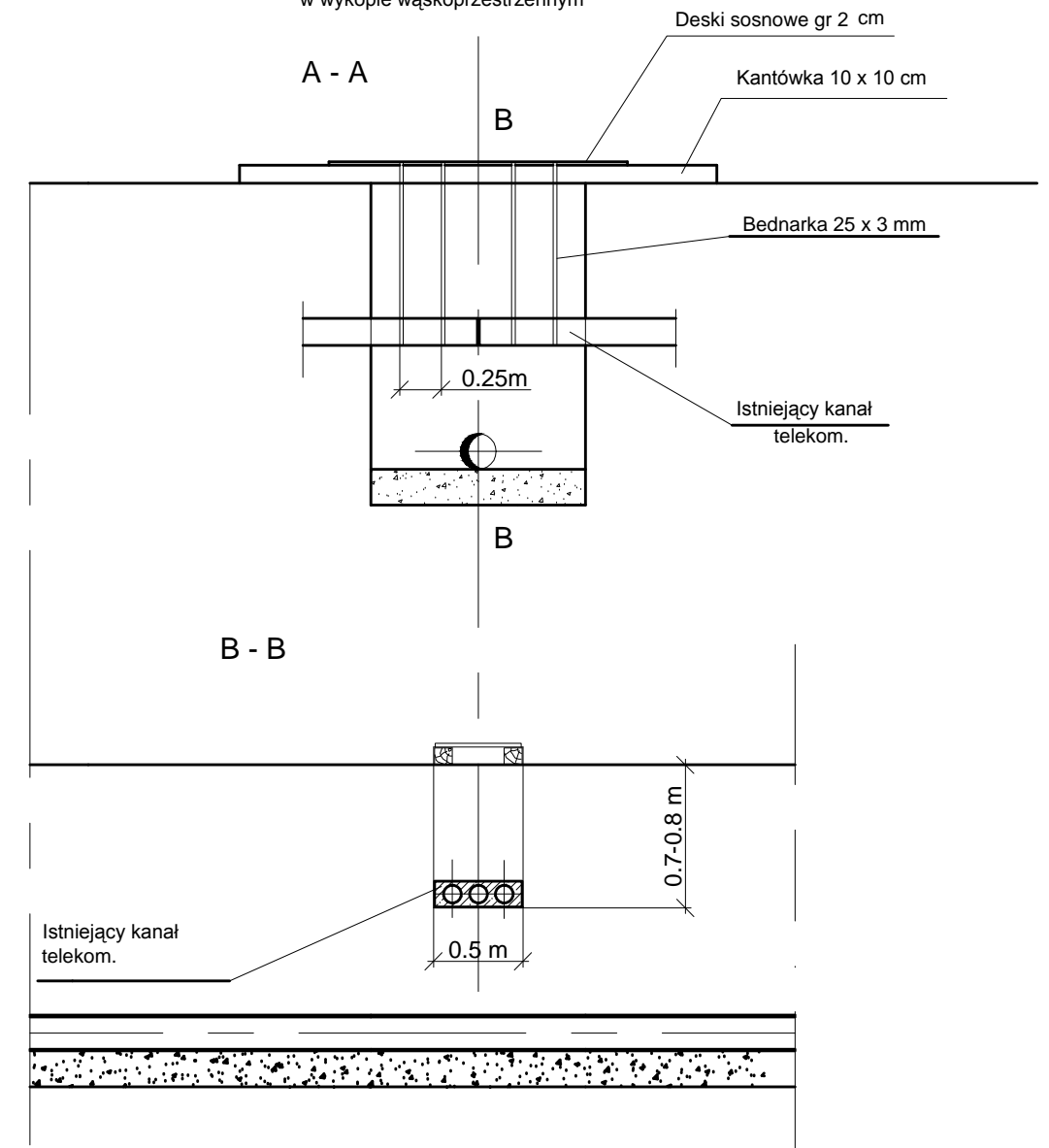
Sposób podwieszenia kabli energetycznych/ telekomunikacyjnych w wykopie wąskoprzestrzennym umocnionym



Sposób podwieszania istn. kanału w wykopie wąskoprzestrzennym



Sposób podwieszania istn. kanału telekom. w wykopie wąskoprzestrzennym



Uwaga:

Przy skrzyżowaniach projekt. kanalizacji i wodociągu z istn. kablami energet. i telekom. wykonać zabezpieczenie kabli z zastosowaniem dzielonych rur osłonowych AROT dług. 3m

 EKO-INSTAL PRACOWNIA PROJEKTOWA	
<small>EKO-INSTAL Harasimowicz i Wspólnicy Sp.J. tel. 95 717 10 70 fax. 95 717 23 20 ul.Kazimierza Wielkiego 61, 66-400 Gorzów Wlkp. NIP 5961646792 REGON 080009361 email : biuro@eko-instal.biz www. eko-instal.biz</small>	
OBIEKT	KANALIZACJA SANITARNA DLA MIEJSCOWOŚCI GRABOWNO WIELKIE GMINA TWARDOGÓRA
NAZWA OPRACOWANIA	PROJEKT WYKONAWCZY KANALIZACJI SANITARNEJ W MIEJSCOWOŚCI GRABOWNO WIELKIE, GMINA TWARDOGÓRA
ADRES OBIEKTU BUDOWLANEGO	DZIAŁKI NR : 41.638,25,644,17/23,36,47,46,53,48/1,49,48/2,48/3, 21/5,572,497,641,642,21/4,17/11,17/16,61/1,61/2,61/4,61/6,61/3,61/7, 61/8,8,5,388,390/8,384/1,383/4,383/3,383/2,383/1,284/2,191/2,391/1, 368/4,398,336/5,291/3,294,208,336/206,331,719/1,198,17/2,307,261,264, 222,191/1-OBREB GRABOWNO WIELKIE; 216 - OBREB DĄBROWA, 10 - OBREB 13 TWARDOGÓRA
INWESTOR	Gmina Twardogóra ul. Ratuszowa 14,56-416 Twardogóra
BRANŻA	SANITARNA
PROJEKTANT	mgr inż. Waldemar Harasimowicz Upr. projekt. w specjaln. instalac. w zakresie sieci, inst. i urzadz. gaz., wodoc. i kanalizac. nr LUKG/0010/P005/05
SPRAWDZIŁ	mgr inż. Elwira Kramm Upr. projekt. w specjaln. instalac. w zakresie sieci, inst. i urzadz. gaz., wodoc. i kanalizac. nr LUKG/0034/P005/03
ZABEZPIECZENIE ISTNIEJĄCEGO UZBROJENIA	
DATA	16.12.14
SKALA SCHEMAT	RYS.NR 35