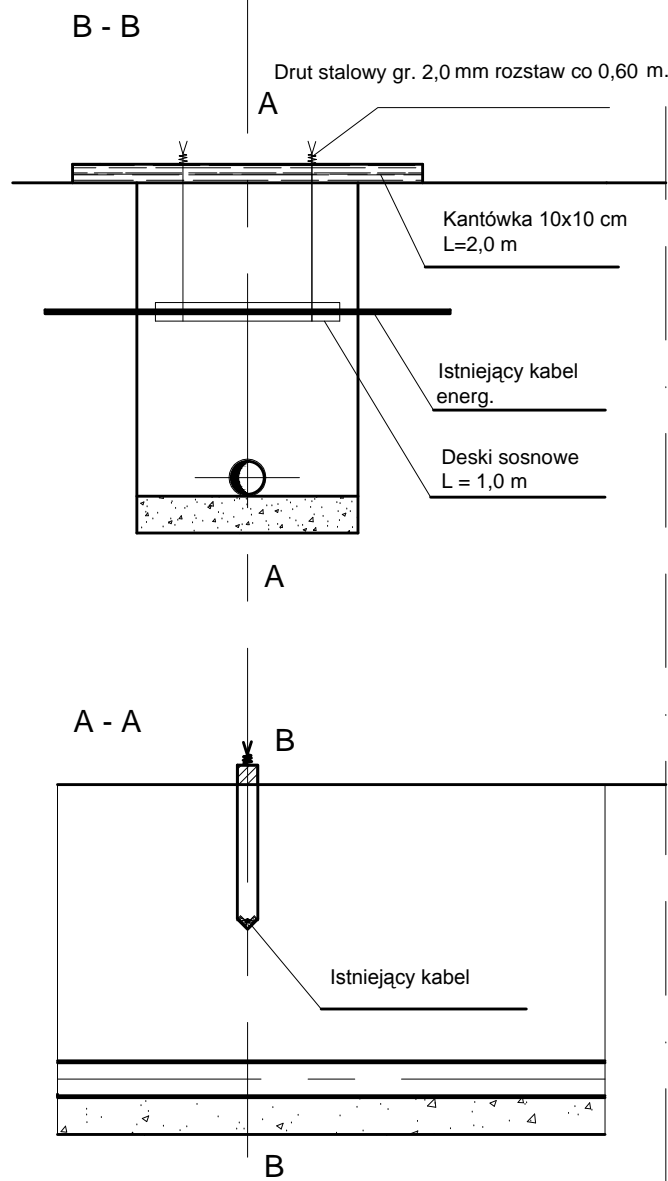
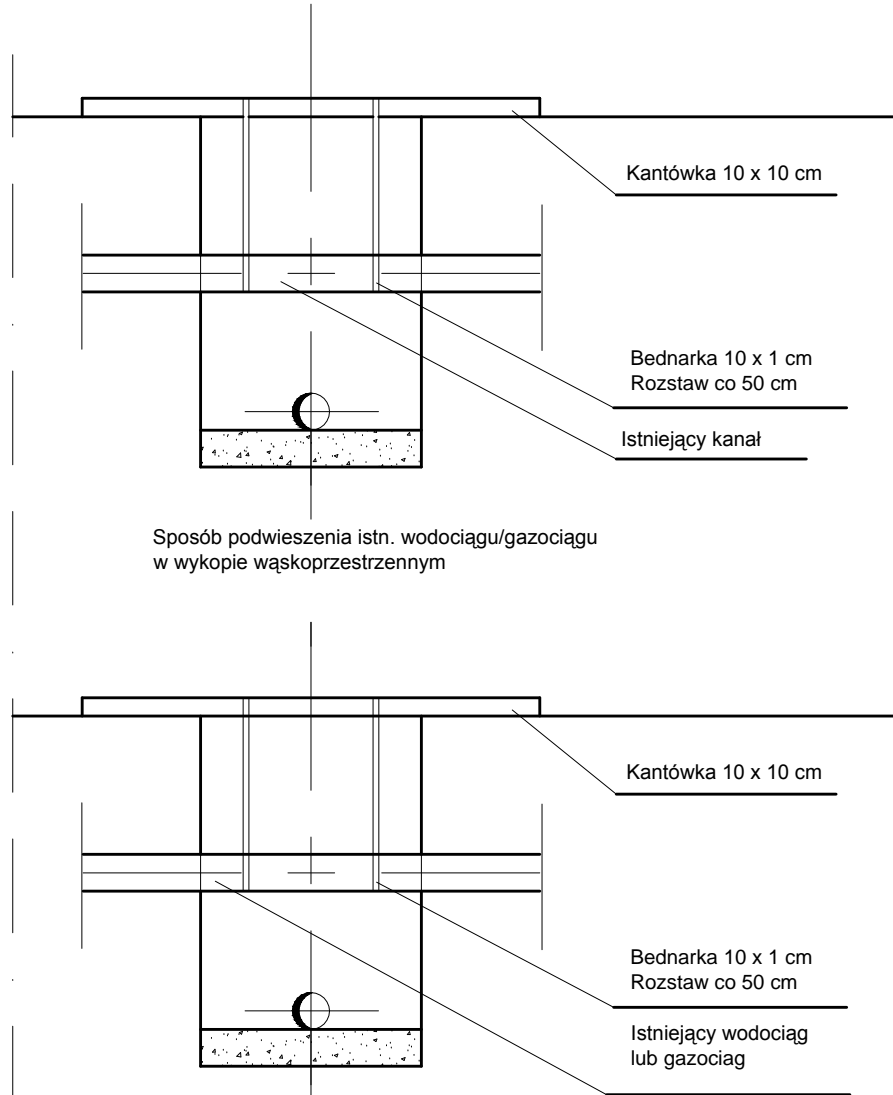


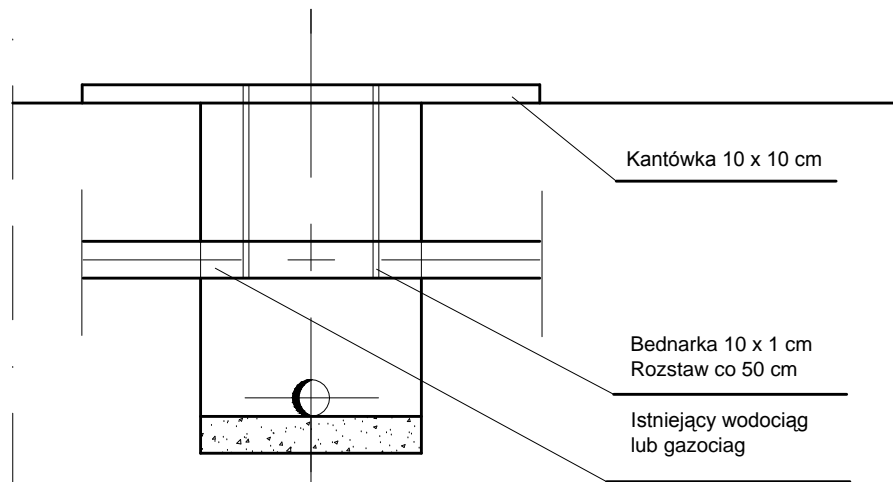
Sposób podwieszenia kabli energetycznych/ telekomunikacyjnych w wykopie wąskoprzestrzennym umocnionym



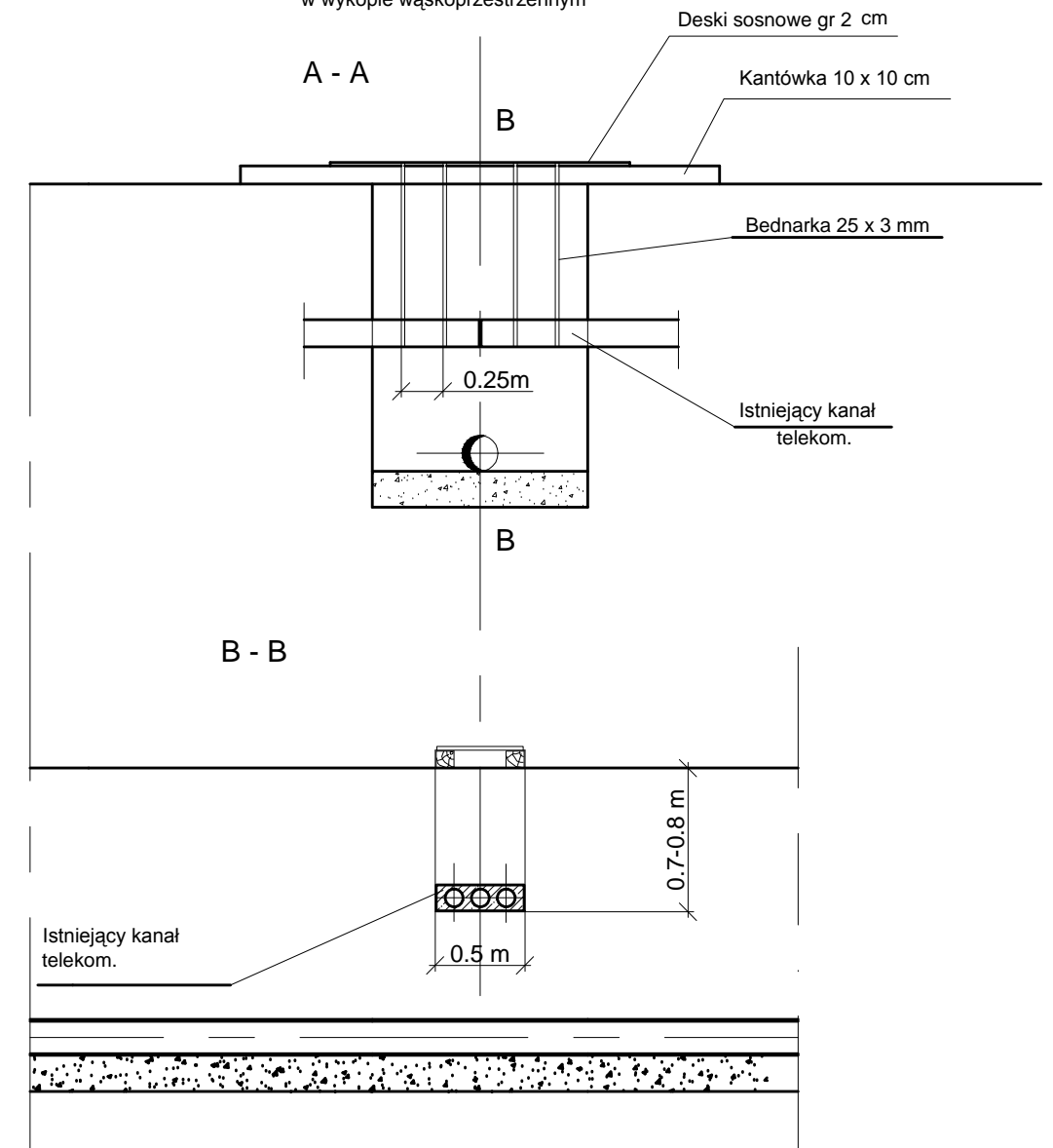
Sposób podwieszenia istn. kanału w wykopie wąskoprzestrzennym



Sposób podwieszenia istn. wodociągu/gazociągu w wykopie wąskoprzestrzennym

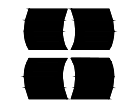


Sposób podwieszania istn. kanału telekom. w wykopie wąskoprzestrzennym



Uwaga:

Przy skrzyżowaniach projekt. kanalizacji i wodociągu z istn. kablami energet. i telekom. wykonać zabezpieczenie kabli z zastosowaniem dzielonych rur osłonowych AROT dług. 3m

 EKO-INSTAL PRACOWNIA PROJEKTOWA	
<small>EKO-INSTAL Harasimowicz i Wspólnicy Sp.J. tel. 95 717 10 70 fax. 95 717 23 20 ul.Kazimierza Wielkiego 61, 66-400 Gorzów Wlkp. NIP 5961646792 REGON 080009361 email : biuro@eko-instal.biz www.eko-instal.biz</small>	
OBIEKT	KANALIZACJA SANITARNA DLA MIEJSCOWOŚCI GOSZCZ GMINA TWARDOGÓRA
NAZWA OPRACOWANIA	PROJEKT WYKONAWCZY KANALIZACJI SANITARNEJ W MIEJSCOWOŚCI GOSZCZ, GMINA TWARDOGÓRA
ADRES OBIEKTU BUDOWLANEGO	DZIAŁKI NR : 580/2,487,610/7,581/1,627,646,193/26,536/1,555,447/23, 537,438/3,447/14,439/1,440/7,490,534,337/10,337/9,337/2,338,,335/2, 525,526,527,529/1,331/4,326/3,529/2,321,318/2,535,448,533,538,532,, 539,540,544,667/2,550/1,397/13,,323/3,528,522,568/1,570,572,276/4, 566,264/4,376/1,369/1,334/2,334/1,384,385/1,393,585,546,385/2,524, 375/1,434/3,396/9,371/1--OBREB GOSZCZ 202,195,198,197/3,197/1,17/3,197/2--OBREB MOSZYCE 3,4/4--OBREB 22 TWARDOGÓRA
INWESTOR	Gmina Twardogóra ul. Ratuszowa 14,56-416 Twardogóra
BRANŻA	SANITARNA
PROJEKTANT	mgr inż. Waldemar Harasimowicz Upř. projekt. w specjaln. instalac. w zakresie sieci, inst. i urzadz. gaz., wodoc. i kanalizac. nr LUKG/0010/POOS/05
SPRAWDZIŁ	mgr inż. Elwira Kramm Upř. projekt. w specjaln. instalac. w zakresie sieci, inst. i urzadz. gaz., wodoc. i kanalizac. nr LUKG/0034/POOS/03
ZABEZPIECZENIE ISTNIEJĄCEGO UZBROJENIA.	DATA 16.12.2014 SKALA SCHEMAT RYS.NR 56