

# Biuro Budowlane „KOSZT-BUD”

Tadeusz Gruchała


63-500 Ostrzeszów, ul. Łaziebna 1a

Tel. 0-62 730-46-54, tel. kom. 0608 298 720

NIP 622-157-64-86

## DOKUMENTACJA PROJEKTOWA

### PROJEKT BUDOWLANY

1. Nazwa zamówienia : **BUDOWA WEWNĘTRZNEJ INSTALACJI GAZOWEJ  
W REMONTOWANYM BUDYNKU KOMISARIATU  
POLICJI W TWARDOGÓRZE**
2. Adres obiektu : 56-416 Twardogóra, ul. 1-go Maja 10,  
dz. nr ~~2177~~, obręb Twardogóra  
3721 AM 26
- WŁAŚCICIEL  
  
Tadeusz Gruchała
3. Nazwy i kody : Grupa CPV 453 obejmująca:  
- Instalowanie kotłów - CPV 45331110-0  
- Roboty instalacyjne gazowe - CPV 45333000-0
4. Zamawiający : Gmina Twardogóra  
56-416 Twardogóra, ul. Ratuszowa 14
5. Spis zawartości : 1) Projekt Budowlany.
6. Opracowanie : Biuro Budowlane „KOSZT-BUD” Tadeusz Gruchała  
63-500 Ostrzeszów, ul. Łaziebna 1a
- Autorzy opracowań : mgr inż. Maciej Semberecki  
mgr inż. Artur Bacik
- mgr inż. Maciej Semberecki  
ASYSTENT PRACOWNIKA  
mgr inż. Artur Bacik
- mgr inż. Maciej Semberecki  
uprawniony do projektowania i kierowania  
robotami bez ograniczeń w zakresie  
sieci, instalacji i urządzeń wod., kan.,  
ciepl., wentylacyjnych i gazowych  
UAN 486/58/90; NBI/LU-73-42/17/98  
63-500 Ostrzeszów ul. Kowalskiego 13

egz. nr 5

## Zawartość teczki

1. Strona tytułowa.
2. Spis zawartości.
3. Opis techniczny.
4. Warunki przyłączenia do sieci gazowej nr 18/OKż/AW/08
5. Opinia kominiarska.
6. Oświadczenie właściciela budynku
7. Oświadczenie projektanta + UPRAVNĚNÍ
8. Zaświadczenie z Polskiej Izby Inżynierów Budownictwa
9. Informacja B.H.P.
10. Rysunki:
  - Plan sytuacyjny 1:500 rys. 1
  - Wewnętrzna instalacja gazu – rzut piwnic 1:100 rys. 2
  - Wewnętrzna instalacja gazu – aksonometria 1:50 rys. 3
  - Schemat szafki gazowej rys. 4

STR.

s.	1
s.	2
s.	3-5
s.	<del>6</del>
s.	<del>7</del>
s.	<del>8</del>
s.	9-10
s.	11
s.	12-14
s.	15
s.	16
s.	17
s.	18

## OPIS TECHNICZNY

do projektu technicznego instalacji gazu Ln w budynku Komisariatu Policji w miejscowości Twardogóra, ul. 1-go Maja nr 10, którego właścicielem jest Gmina Twardogóra.

### 1. Podstawa opracowania.

- 1.1. Zlecenie Inwestora.
- 1.2. Wizja lokalna
- 1.3. Szkic inwentaryzacyjny.
- 1.4. Obowiązujące normy i przepisy.

### 2. Zakres opracowania.

Opracowanie niniejsze obejmuje wykonanie projektu instalacji wewnętrznej gazu ziemnego Ln od gazomierza G-6 znajdującego się w skrzynce na zewnątrz budynku do wewnętrznego odbiornika gazu.

### 3. Opis przyjętych rozwiązań.

Dla zaopatrzenia w gaz Ln budynku Komisariatu Policji projektuje się instalację gazową wewnętrzną wykonaną z rur stalowych czarnych, bez szwu przeznaczonych do instalacji gazowych łączonych przez spawanie wg PN 80-H/74219.

Przy prowadzeniu przewodów instalacji gazowej należy przestrzegać ogólnych wymagań bezpieczeństwa użytkowników instalacji oraz wymagań sztuki budowlanej. Odległość w świetle przewodów gazowych od prowadzonych równoległe innych przewodów instalacyjnych powinna wynosić co najmniej 10cm.

Przewody instalacji gazowej krzyżujące się z innymi przewodami instalacyjnymi muszą być od nich oddalone o minimum 2cm.

Przewody przechodzące przez ściany budynku, powinny być na długości tego przejścia prowadzone w rurach ochronnych z uszczelnieniem.

Urządzenia elektryczne, w których może występować iskrzenie należy sytuować w odległości minimum 0,6m od pionowych przewodów instalacji gazowej.

Instalacja gazowa zasila jeden odbiornik :

- kocioł gazowy c.o.+c.w.u. firmy Immergas typ Avio Maior 24 o mocy 28 kW z otwartą komorą spalania – 1szt.

#### **4. Wytyczne dotyczące pomieszczenia w którym zlokalizowany zostanie odbiornik gazowy.**

Pomieszczenie w którym projektuje się zainstalowanie odbiornika gazu musi mieć zapewnioną wentylację grawitacyjną.

##### **a) Kotłownia**

Nawiew do pomieszczenia w którym znajduje się kocioł projektuje się poprzez kratkę w ścianie zewnętrznej  $\phi 160\text{mm}$ . Kratkę tą należy umieścić ok. 30cm nad posadzką pomieszczenia poprzez kanał typu „Z”.

Wywiew powietrza odbywać się będzie poprzez kanał wentylacyjny murowany o wymiarach min. 140x140mm. Kanał ten powinien być zakończony od strony pomieszczenia kratką wentylacyjną o wym. 210x140mm usytuowaną w najwyższym miejscu w pomieszczeniu. Odprowadzenie spalin z kotła wykonać kanałem murowanym 21x14cm. Z uwagi na żrący charakter spalin i niszczenie przewodów kominowych zaleca się zamontować wkład z blachy kwasoodpornej  $\phi 130\text{mm}$ . Nad odbiornikiem gazu należy wykonać prosty odcinek przewodu spalinowego o wysokości 22cm, a następnie łagodnym łukiem połączyć z przewodem kominowym. Przewód kominowy należy prowadzić ze spadkiem 5% do aparatu gazowego..

#### **5. Sprawdzenie obciążeń cieplnych.**

Dopuszczalne obciążenie cieplne na  $1\text{m}^3$  pomieszczenia dla aparatów z odprowadzeniem spalin wynosi :

$$Q_d = 4000\text{kcal/m}^3 = 4,65\text{kW/m}^3$$

W naszym przypadku obciążenie kształtuje się następująco:

##### **a) Obciążenie cieplne dla kotłowni – przyziemie „q”**

- kubatura kotłowni  $V = 11,8 \times 1,9 = 22,5\text{m}^3$

- moc kotła  $Q_k = 28,0\text{kW}$

$$q = \frac{Q}{V} \leq 4,65 \text{ kW/m}^3$$

$$q = \frac{28,0}{22,5} \leq 4,65 \text{ kW/m}^3$$

$$q = 1,25 < 4,65 \text{ kW/m}^3$$

- objętość kotłowni jest również większa od minimalnej objętości pomieszczenia w jakim można zainstalować kocioł gazowy z odprowadzeniem spalin  $V_{\min} = 8,0 \text{ m}^3$

$$V = 22,5 \text{ m}^3 > V_{\min} = 8,0\text{m}^3$$

## 6. Odbiorniki gazowe – montaż .

Montaż kotła przeprowadzić zgodnie z dostarczoną przez producenta DTR-ką i instrukcją montażu.

Kocioł zasilany będzie z sieci elektrycznej o napięciu 220V i częstotliwości 50 Hz. Należy zabezpieczyć odpowiednie odległości wokół kotła dla instalacji, kontroli i konserwacji.

Palnik przystosowany jest do spalania gazu Ln.

Przed odbiornikiem gazu należy zamontować kurek gazowy, odcinający, ćwierćobrotowy.

Próbę szczelności instalacji gazowej należy wykonać za pomocą sprężonego powietrza pod ciśnieniem 50 kPa, utrzymując je przez 30 minut. Próbę należy wykonać bez odbiornika i gazomierza. Następnie przeprowadza się próbę z odbiornikiem pod ciśnieniem 15 kPa trwającą 30 minut.

## 7. Uwagi końcowe.

Całość prac instalacyjnych mogą wykonywać osoby posiadające odpowiednie uprawnienia budowlane, pod nadzorem osoby uprawnionej.

Opracował  
mgr inż. Maciej Semberecki  
mgr inż. Artur Bacik

*mgr inż. Maciej Semberecki  
Uprawniony do projektowania i kierowania  
robotami bez ograniczeń w zakresie  
sieci, instalacji i urządzeń wod. kan.,  
wentylacyjnych i gazowych  
UAN-8386/53/90; N/A/11-7342/17/98  
63-500 Ostrzeszów ul. Kowalewskiego 13*

ASYSTENT PRACOWNIKA

mgr inż. Artur Bacik



Wymagania dotyczące pomiaru i kontroli dostawy gazu  
 usytuowanie w szafce: **zewnątrz obiektu (szafka na ścianie)**  
 typ i wielkość gazomierza: **G6 miechowy**  
 rozstaw króćców: **130**  
 typ reduktora: **FE-10**

## Orientacyjna wysokość opłaty za przyłączenie

Nazwa towaru lub usługi	J.M.	Ilość	Cena brutto	VAT [%]	Wartość netto [zł]	Wartość VAT [zł]	Wartość brutto[zł]
<b>Kalkulacja kosztów</b>							
(VAT 22) opłata przył. śr. 32 mm do 5 m, bez naw. utw.	%	100	11,59 zł/%	22	950,00	209,00	1.159,00
(VAT 22) stawka za mb śr. 32 mm powyżej 5 m, bez. naw. utw.	M	35	48,80 zł/M	22	1.400,00	308,00	1.708,00
(VAT 22) stawka za mb śr. 32 mm powyżej 5 m, z naw. utw.	M	6	97,60 zł/M	22	480,00	105,60	585,60
suma I: opłata przyłączeniowa					2.830,00	622,60	3.452,60
(VAT 22) montaż szafki gazowej naściennej	SZT	1	183,00 zł/SZT	22	150,00	33,00	183,00
suma II: roboty budowlano-montażowe					150,00	33,00	183,00
					suma netto		2.980,00
					podatek VAT 22 %		655,60
					suma brutto		3.635,60

## Informacje dodatkowe

1. Warunki przyłączenia są ważne przez okres **12 miesięcy od dnia ich wydania.**
2. Określona orientacyjna wysokość opłaty za przyłączenie została naliczona na podstawie stawek wynikających z obowiązującej w dniu wydania niniejszych warunków Taryfy przedsiębiorstwa gazowniczego G.EN. GAZ ENERGIA S.A.
3. Określone warunki przyłączenia sporządzono w dwóch jednobrzmiących egzemplarzach, po jednym dla Odbiorcy i przedsiębiorstwa gazowniczego G.EN. GAZ ENERGIA S.A.
4. Realizacja przyłączenia do sieci gazowej może nastąpić po zawarciu umowy o przyłączenie do sieci gazowej z przedsiębiorstwem gazowniczym.
5. Odbiorca wraz z wnioskiem o zawarcie umowy o przyłączenie dostarczy przedsiębiorstwu gazowniczemu mapę do celów projektowych w skali 1:500 lub 1:1.000.
6. **Całość prac związanych z przyłączeniem do sieci gazowej (m. in. projekt budowlany, uzgodnienia, prace i nadzór budowlany, prace odbiorowe) wykona przedsiębiorstwo gazownicze po zawarciu umowy przyłączeniowej z podmiotem ubiegającym się o dostawę gazu.**
7. Instalacja gazowa powinna być zaprojektowana i wykonana zgodnie z Rozporządzeniem Ministra Infrastruktury z dnia 12.04.2002 r. w sprawie warunków technicznych, jakim powinny odpowiadać budynki i ich usytuowanie (Dz. U. z 2003 r. Nr 207, poz. 2016 wraz z późniejszymi zmianami).
8. W oparciu o art. 5 Ustawy z dnia 10.04.1997 r. Prawo Energetyczne (Dz. U. z 2003 r. Nr 153, poz. 1504 wraz z późniejszymi zmianami) zapewnia dostawę paliwa gazowego dla obiektu określonego w niniejszych warunkach.
9. Dostawa paliwa gazowego realizowana będzie przez przedsiębiorstwo gazownicze po zawarciu przez Odbiorcę umowy sprzedaży paliwa gazowego określającej warunki techniczne dostawy i odbioru paliwa gazowego.
10. Urządzenia do spalania gazu winny posiadać ważne certyfikaty producenta (znak CE).

## Uwagi:

Gazomierz należy zamontować na monoziłącu.

Sporządził(a): **Arleta Wojciechowska**

**G.EN. GAZ ENERGIA S.A.**  
 Dyrektor Działu Handlu Energią

mgr inż. Marek Szymoniak

**G.EN. GAZ ENERGIA S.A.**  
 Doradca techniczno-handlowy

Arleta Wojciechowska

**G.EN. GAZ ENERGIA S.A.**  
 60-650 Poznań, ul. Obornicka 235  
 tel. +48 (61) 822-67-01, fax (061) 822-67-31  
 NIP 669-050-27-73, REGON 330017284  
 Infolinia (0) 801 429 429  
 (32)

WŁAŚCICIEL  
 Tadeusz Gruchała

O P I N I A Nr 3 /2008

z wyników przeprowadzonych oględzin - ekspertyzy urządzeń grzewczo-kominowych w

TWARDOGÓRA ul.1-GO MAJA Nr 10

będący własnością: KOMENDA WOJEWODZKA POLICJI WE WROCŁAWIU NIP 896-000-47-80  
50-035 WROCŁAW ul.PLAC MUZEALNY 2 /4

sporządzona przez posiadającego wymagane uprawnienia pracownika, zakładu mistrza kominarskiego Pana Piotra Sibernego w celu :

1.Wskazania miejsca podłączenia

W związku z czym stwierdza się co następuje :

1.Przewód(y) Nr 2, Nr 4 (szkic na odwrocie) odpowiada(ją) wymaganiom niżej wymienionych przepisów i może (mogą) być przeznaczony(e) do podłączenia ;

Nr 4 - kotła centralnego ogrzewania /paliwo gazowe/, obecnie jest podłączony kocioł Co węglowy, który należy wyłączyć. Przewód w części strychowej jest odchyłony od pionu o ok. 40 cm w stronę podwórza.

Nr 2 - Wentylacji kotłowni Co /paliwo gazowe/

Inne uwagi :Celem niedopuszczenia do ewentualnych niepożądanych następstw zaleca się zabezpieczenie spalinowego przewodu kominowego odpowiednim wkładem o gładkiej powierzchni z materiału odpornego na destrukcyjne działanie spalin.

Wentylacje nawiewną w mieszkaniu wykonać zgodnie z PN-83 B-03430 oraz z warunkami technicznymi wykonania kotłowni na paliwo gazowe i olejowe.

Opinię sporządzono w oparciu o : Ustawę Prawo Budowlane z dnia 07.07.1994 r. (Dz.u. Nr 89 poz.414), wraz z późniejszymi zmianami, Rozporządzenie Ministra Spraw Wewnętrznych i Administracji z dnia 16 czerwca 2008r.w sprawie ochrony ppoż (Dz.U.Nr 121 z 11 lipca 2008r.poz. 1138) oraz Rozporządzenie Ministra Infrastruktury z d.12.04.2002r.w sprawie warunków jakim powinny odpowiadać budynki i ich usytuowanie (Dz.U. Nr 75 poz.690 z 15 czerwca2002r.).

Opinię sporządzono w 2 egz. z przeznaczeniem : 1 egz.dla właściciela budynku oraz 1 egz. dla Zakładu Kominarskiego

Potwierdzenie odbioru opinii :

dnia 11.02.2008r. podpis ..... *Gruchala*

U w a g i :

1.Szkic orientacyjny na stronie 2

O P I N I O D A W C A  
Uprawniony Mistrz Kominarski wpisany  
do rejestru Mistrzów Kominarskich Nr 93

..... *Piotr Siberny* .....  
pieczęć i podpis

WŁAŚCICIEL  
*Tadeusz Gruchala*

*za zgodności z projektem*



1. wentylacja pokój Iip (strych) i Wc Ip - przewód jest podwieszony na Ip.
2. wentylacja kotłowni
3. wentylacja Wc parter
4. kocioł Co węglowy - wyłączyć i podłączyć kocioł Co /paliwo gaz ziemny/.



ulica 1-go Maja

*za zgodności  
z opinią*

WŁAŚCICIEL

Tadeusz Gruchała

## Oświadczenie o posiadanym prawie do dysponowania nieruchomością na cele budowlane

Ja, niżej podpisany(a)<sup>1)</sup> **Jan Dżugaj – Burmistrz Miasta i Gminy w Twardogórze,**

(imię i nazwisko osoby ubiegającej się o wydanie pozwolenia na budowę albo osoby umocowanej do złożenia oświadczenia w imieniu osoby prawnej ubiegającej się o wydanie pozwolenia na budowę)

legitymujący(a) się dowodem osobistym nr **ADX 493099**, wydanym przez **Burmistrza Miasta i Gminy Twardogóra**

(numer dowodu osobistego lub innego dokumentu stwierdzającego tożsamość i nazwa organu wydającego)

urodzony(a) **01.04.1956 roku w Twardogórze,**

(data) (miejsce)

zamieszkały(a) **Sądrożyce 26c, 56-416 Twardogóra,**

(adres)

po zapoznaniu się z art. 32 ust. 4 pkt 2 ustawy z dnia 7 lipca 1994 r. - Prawo budowlane (Dz. U. z 2003 r. Nr 207, poz. 2016, z późn. zm.), oświadczam, że posiadam prawo do dysponowania nieruchomością oznaczoną w ewidencji gruntów i budynków jako działki nr **37/1 AM 26** w obrębie ewidencyjnym **Twardogóra** w jednostce ewidencyjnej **0214084 – Twardogóra Miasto** na cele budowlane, wynikające z tytułu:

1) Własności

2) ~~współwłasności ..... współwłaściciele: .....~~

(wskazanie współwłaścicieli – imię, nazwisko lub nazwa oraz adres)

~~oraz zgodę wszystkich współwłaścicieli na wykonywanie robót budowlanych objętych wnioskiem o pozwolenie na budowę z dnia .....~~

3) ~~użytkowania wieczystego .....~~

4) ~~trwałego zarządu<sup>2)</sup> .....~~

5) ~~ograniczonego prawa rzeczowego<sup>2)</sup> .....~~

6) ~~stosunku zobowiązaniowego, przewidującego uprawnienie do wykonywania robót i obiektów budowlanych<sup>2)</sup>~~

7) .....

(inne)

wynikające z następujących dokumentów potwierdzających powyższe prawo do dysponowania nieruchomością na cele budowlane<sup>3)</sup>

**37/1 AM 26 – Księga Wieczysta nr KW 76173**

8) .....

(inne)

Oświadczam, że posiadam pełnomocnictwo **wynikające z aktu wyboru z dnia 20.11.2006 r.** do reprezentowania osoby prawnej **Gmina Twardogóra, ul. Ratuszowa 14, 56-416 Twardogóra**

(nazwa i adres osoby prawnej)

upoważniające mnie do złożenia oświadczenia o posiadanym prawie do dysponowania nieruchomością na cele budowlane w imieniu osoby prawnej.

Pełnomocnictwo przedstawiam w załączeniu.<sup>4)</sup>

Świadomy odpowiedzialności karnej za podanie w niniejszym oświadczeniu nieprawdy, zgodnie z art. 233 Kodeksu karnego, potwierdzam własnoręcznym podpisem prawdziwość danych zamieszczonych powyżej.

Twardogóra, **05.02.2008 rok**

(miejscowość, data)

**BURMISTRZ**

*Jan Dżugaj*

(podpis(y))

*za zgodą  
z opiniami*

**WŁAŚCICIEL**

*Tadeusz Gruchała*

<sup>1)</sup> Jeżeli oświadczenie składa więcej niż jedna osoba, należy wpisać wszystkie osoby składające oświadczenie oraz ich dane.

<sup>2)</sup> Należy wskazać właściciela nieruchomości.

<sup>3)</sup> Należy wskazać dokument, z którego wynika tytuł do dysponowania nieruchomością na cele budowlane.

<sup>4)</sup> Dotyczy wyłącznie osób posiadających pełnomocnictwo do reprezentowania osób prawnych.

*8*

Ostrzeszów, marzec 2008r

**Oświadczenie projektanta o kompletności i sporządzeniu projektu zgodnie z obowiązującymi przepisami i zasadami**

*zgodnie z art. 20 ust. 4 ustawy z dnia 7 lipca 1994 r. – Prawo budowlane*

Oświadczam, iż wykonany przeze mnie projekt budowlany

**„WEWNĘTRZNA INSTALACJA GAZU”**

dla budynku Komisariatu Policji <sup>3721</sup> położonego w miejscowości Twardogóra, ul. 1-go Maja nr 10, dz. nr ~~2177~~, będącego własnością Gminy Twardogóra, został wykonany zgodnie z obowiązującymi przepisami oraz zasadami wiedzy technicznej.

Projektant mgr inż. Maciej Semberecki,  
upr. Nr .UAN-8386/58/90 NB/U/7342/17/98

mgr inż. Maciej Semberecki  
Uprawniony do projektowania i kierowania  
robotami bez ograniczeń w zakresie  
sieci, instalacji i urządzeń wod.kan.,  
ciepłych, wentylacyjnych i gazowych  
UAN-8386/58/90; NB/U/7342/17/98  
63-500 Ostrzeszów ul. Kowalskiego 13

WOJEWODA KALISKI  
(pieczęć)

Kalisz dnia 12 lipca 1990 r.

Nr UAN-8386/58/90

DECYZJA O STWIERDZENIU PRZYGOTOWANIA ZAWODOWEGO  
do pełnienia samodzielnych funkcji technicznych w budownictwie

Na podstawie § 5 ust. 1, § 7, ----- i § 13 ust. 1 pkt. 4 lit. "b"

rozporządzenia Ministra Gospodarki Terenowej i Ochrony Środowiska z dnia 20 lutego 1975 r. w sprawie  
zm. 1988r. Nr 42, poz. 334  
samodzielnych funkcji technicznych w budownictwie (Dz. U. Nr 8, poz. 46) stwierdza się, że:

Obywatel(ka) Maciej Marian SEMBERECKI  
(imię i nazwisko)

magister inżynier inżynierii środowiska

(tytuł naukowy — zawodowy)

urodzony(a) dnia 9 grudnia 1956 r. w Mikstacie

posiada przygotowanie zawodowe upoważniające do wykonywania samodzielnej funkcji

projektanta, kierownika budowy i robót

(rodzaj funkcji)

w specjalności instalacyjno — inżynierskiej

(rodzaj specjalności techniczno-budowlanej)

w zakresie instalacji wodociagowych, kanalizacyjnych, gazowych,

cieplnych i klimatyzacyjno — wentylacyjnych. -----

(specjalizacja zawodowa)

WA Kraków MA-BUA/14 zam. Nr 118-83

ON-15 zam. 0919/82 2900 szt

*za zgodą  
z opiekunem*

WŁAŚCICIEL

*Tadeusz Gruchala*

10

Obywatel(ka) Maciej Marian SEMBERECKI jest upoważniony(a) do:

(imię i nazwisko)

- 1/ sporządzania projektów instalacji sanitarnych obejmujących instalacje wodociągowe, kanalizacyjne, gazowe, ciepłne i klimatyzacyjne-wentylacyjne,
- 2/ kierowania, nadzorowania i kontrolowania budowy i robót, kierowania i kontrolowania wytwarzania konstrukcyjnych elementów instalacji oraz oceniania i badania stanu technicznego w zakresie instalacji wodociągowych, kanalizacyjnych, gazowych, ciepłych i klimatyzacyjno-wentylacyjnych.

=====

Urząd wyk. w Zakładzie Obsługi  
Urzędu Wojewódzkiego w Kaliszu

Nr 32/50/200...



Z up. Wojewody Kaliszskiego

mgr inż. arch. E. Krawczyk

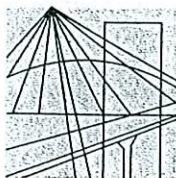
OSOBY: ADP (podpis i pieczęć) TWA

Dyrektor Wydziału

*ze zgodą  
z onypieczęt*

WŁAŚCICIEL

Tadeusz Gruchała



P O L S K A  
I Z B A  
I N Ż Y N I E R Ó W  
B U D O W N I C T W A

Poznań, .....2007-11-21.....

## ZAŚWIADCZENIE

Pan/Pani .....Maciej Semberecki.....

miejsce zamieszkania ul. Kowalskiego 13.....

63-500 Ostrzeszów.....

jest członkiem Wielkopolskiej Okręgowej Izby Inżynierów  
Budownictwa o numerze ewidencyjnym ...WKP/IS/4455/01.....

i posiada wymagane ubezpieczenie od odpowiedzialności  
cywilnej.

Niniejsze zaświadczenie jest ważne od dnia 2008-01-01.....

do dnia 2008-12-31.....

Wiceprzewodniczący  
Wielkopolskiej Okręgowej  
Izby Inżynierów Budownictwa

  
mgr inż. Danuta Gawęcka

Wielkopolska Okręgowa Izba Inżynierów Budownictwa  
ul. H. Wieniawskiego 5/9, 61-712 Poznań, tel./fax 061 853 80 19, 061 853 80 38

*za zgodności  
z oryginałem*

WŁAŚCICIEL

  
Tadeusz Gruchała

11  
~~11~~

# INFORMACJA BHP

---

**INWESTOR:** Gmina Twardogóra

**OBIEKT:** Budynek Komisariatu Policji

**ADRES:** ul. 1-go Maja 10  
56-416 Twardogóra

**BRANŻA:** Sanitarna.

**TEMAT:** Wewnętrzna instalacja gazu

**PROJEKTANT:** mgr inż. Maciej Semberecki

**ASYSTENT:** mgr inż. Artur Bacik.

*mgr inż. Maciej Semberecki  
Uprawniony do projektowania i kierowania  
robotami budowlanymi w zakresie  
sieci, instalacji przyrządów wod., kan.,  
ciepłych, wentylacyjnych i gazowych  
UAN-5325/32-00; NE/AL-7342/1798  
63-500 Ostrzeszów ul. Kowalewskiego 13*

ASYSTENT PROJEKTANTA

mgr inż. Artur Bacik

Ostrzeszów, marzec 2008r.

12  


## OPIS TECHNICZNY

Przedmiotem niniejszego opracowania jest informacja dotycząca bezpieczeństwa i ochrony zdrowia dla wykonania wewnętrznej instalacji gazowej w budynku Komisariatu Policji w Twardogórze, którego właścicielem jest Gmina Twardogóra.

Plan bezpieczeństwa i ochrony zdrowia na podstawie Rozporządzenia Ministra Infrastruktury Dz. U. 120 poz. 1126 z dnia 23 czerwca 2003 nie jest wymagany.

### **1. zakres robót**

- roboty instalacyjne

### **2. Eksploatacja instalacji gazowych**

Zasady postępowania w przypadku stwierdzenia zagrożenia są następujące:

- użytkownik mieszkania i zarządca domu ma obowiązek niezwłocznie zawiadomić Gazowe Pogotowie Techniczne o każdym zaobserwowanym przypadku ulatniania gazu,
- tylko dystrybutor gazu może wykonać naprawę czynnej instalacji gazowej,
- dokonanie jakichkolwiek przeróbek instalacji bez zgody i nadzoru dystrybutora gazu jest zabronione,
- wchodzenie z otwartym ogniem do pomieszczenia, w którym ulatnia się gaz jest zabronione, wolno posługiwać się tylko lampami bezpieczeństwa,
- ostrzeżenie o niebezpieczeństwie wybuchu jest pierwszą czynnością po stwierdzeniu ulatniania się gazu,
- zamknięcie kurka przed gazomierzem i otworzenie okna w celu przewietrzenia pomieszczenia,
- kolejną czynnością jest odszukanie i ewentualne usunięcie przyczyny ulatniania się gazu,



- wykrywanie nieszczelności może odbywać się za pomocą specjalnych wykrywaczy gazu, wody mydlanej lub innych środków powierzchniowo czynnych.
- **Używanie w tym celu otwartego ognia zabronione.**

W celu zmniejszenia stopnia zagrożenia zaleca się stosowanie czujników sygnalizujących ulatnianie się gazu z instalacji.

Najczęstszą przyczyną ulatniania się gazu w mieszkaniach jest nieuwaga użytkowników i pozostawienie otwartych kurków przy urządzeniach gazowych, nieszczelne złącza, kurki lub źle funkcjonujące urządzenia gazowe.

*mgr inż. Maciej Semberecki*  
Uprawnienie do nadzoru i kierowania  
robotami ulatniania i naprawy w zakresie  
sieci instalacji urządzeń wod.kan.,  
ciepłotł. wentylacyjnych i gazowych  
UAN-8326/58/90; N.3/11-7342/17/98  
63-500 Ostrówiec, J. Kowalskiego 13

Opracował:

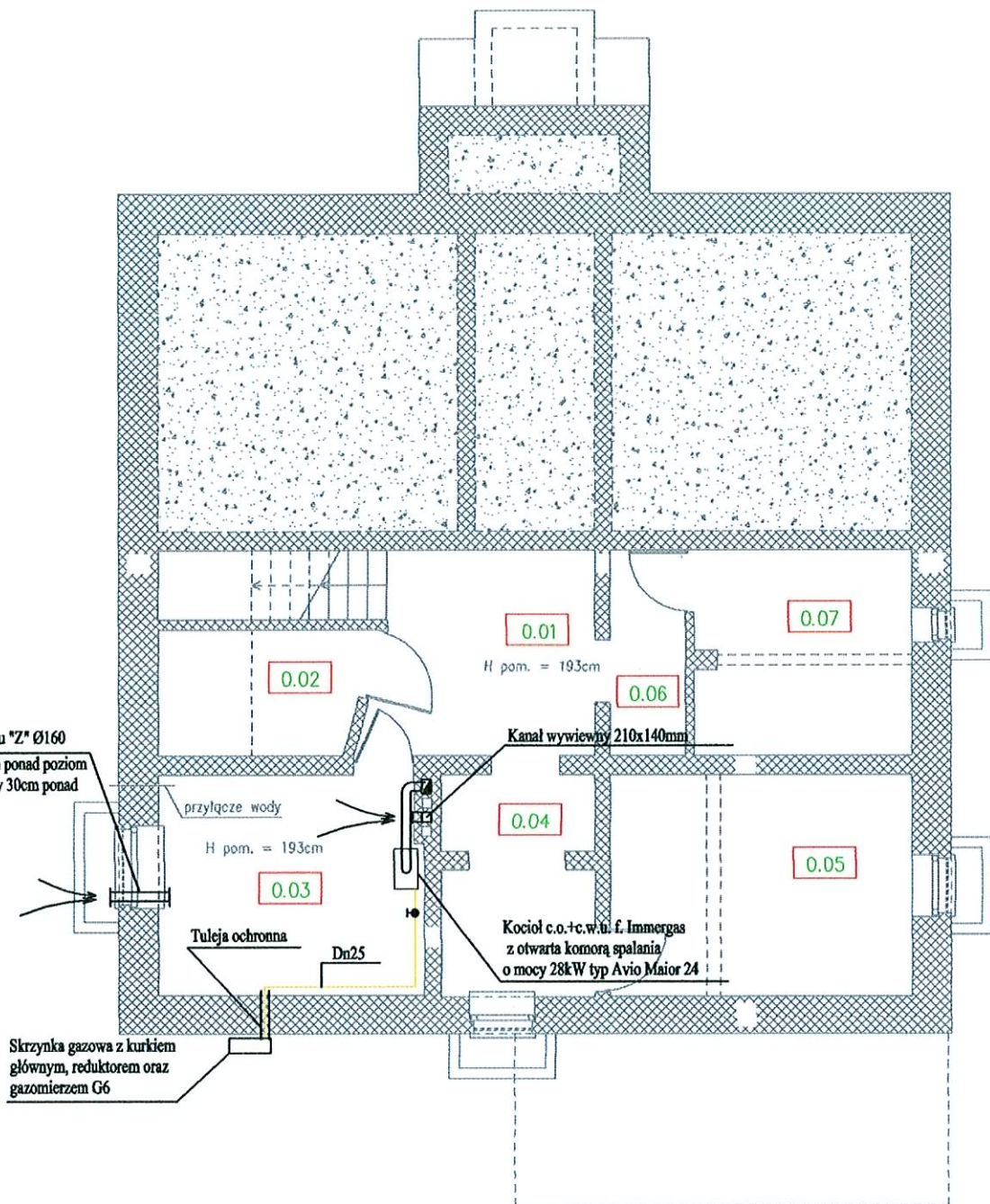
mgr inż. Maciej Semberecki  
mgr inż. Artur Bacik

ASYSTENT INŻYNIERANTA

mgr inż. Artur Bacik



Kanał nawiewny typu "Z" Ø160  
wyprowadzony 2,5m ponad poziom  
terenu i sprowadzony 30cm ponad  
posadzkę kotłowni

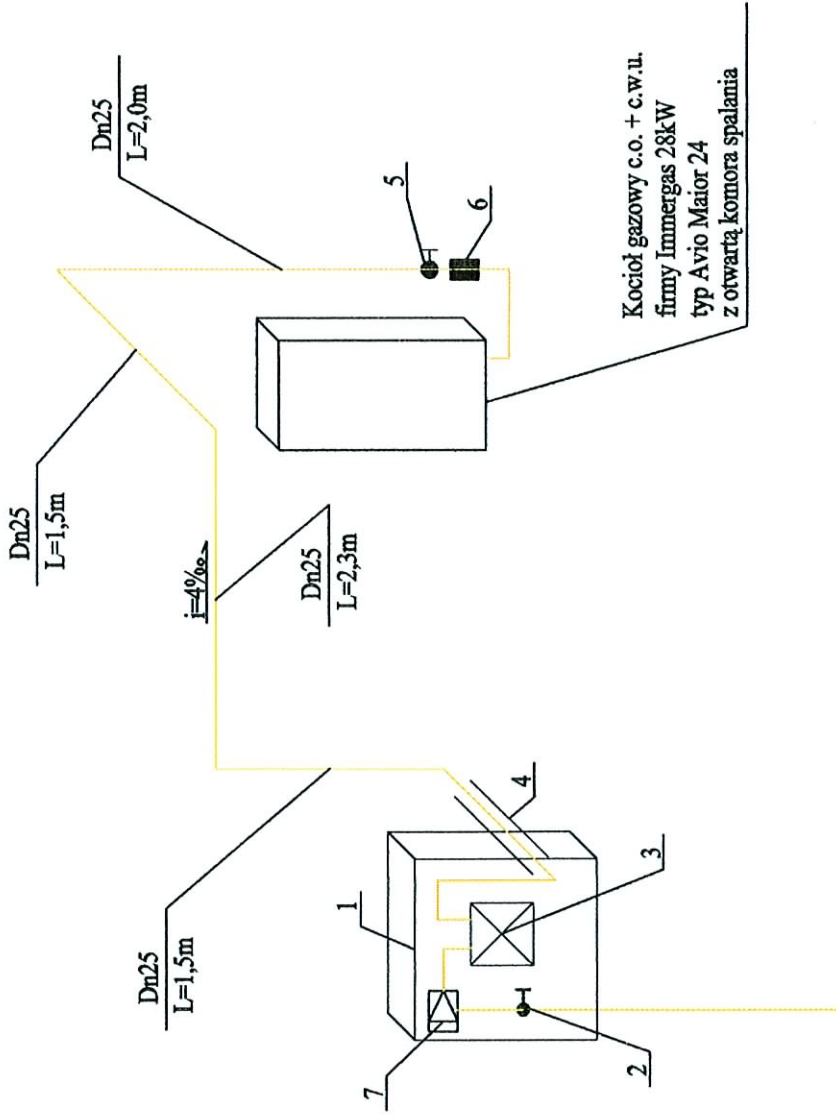


Skrzynka gazowa z kurkiem  
głównym, reduktorem oraz  
gazomierzem G6

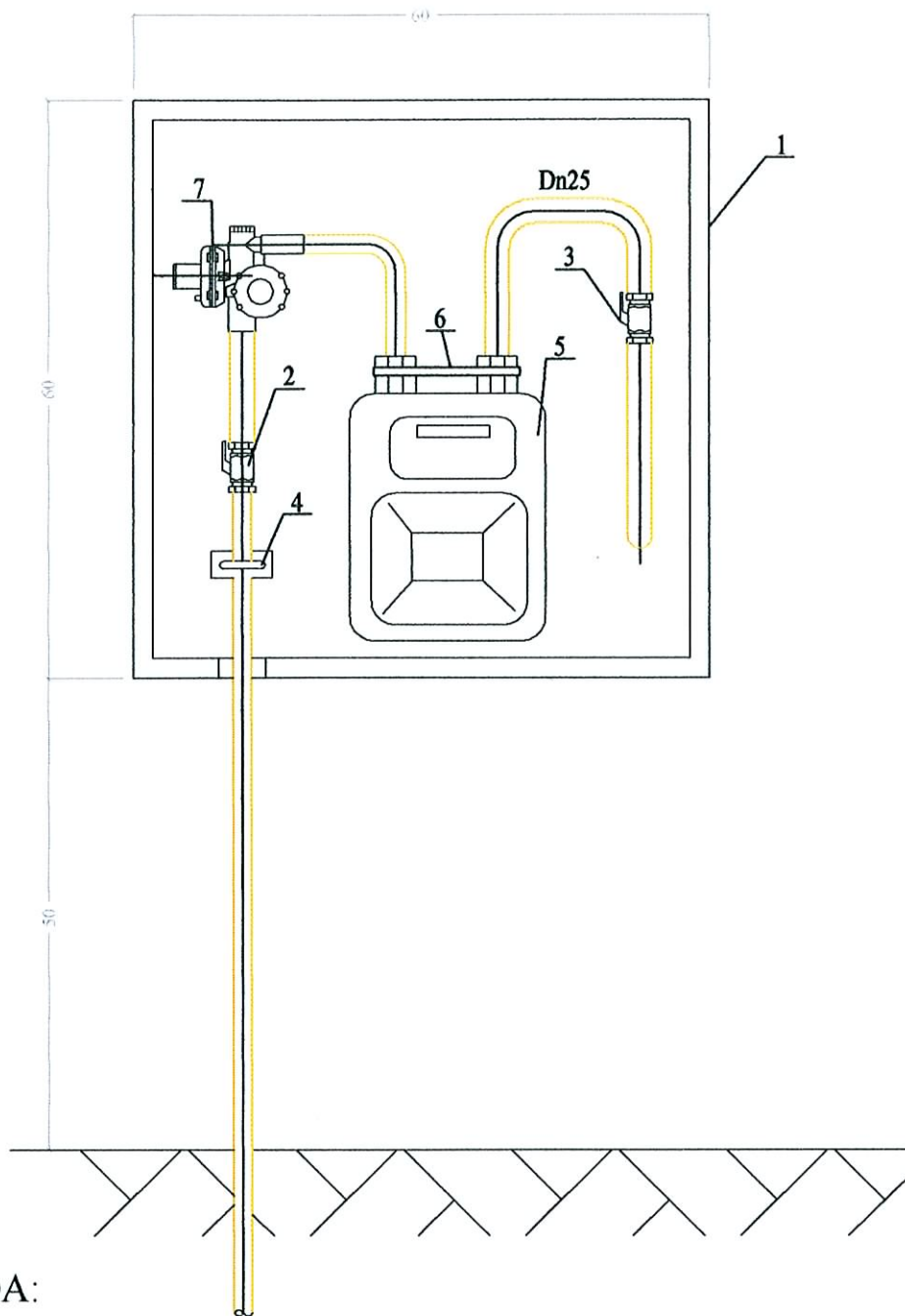
<b>Inwestor:</b>	Gmina Twardogóra		
<b>Obiekt:</b>	BUDYNEK KOMISARIATU POLICJI W TWARDOGÓRZE		
<b>Temat:</b>	Wewnętrzna instalacja gazu - rzut piwnic		skala
	imię i nazwisko	podpis	nr uprawnień
<b>Asystent:</b>	mgr inż. Artur Bacik	<i>[Signature]</i>	1:100
<b>Projektant:</b>	mgr inż. Maciej Semberecki		data marzec 2008
			UAN-8386/58/90 NB/U/7342/17/98
			rys nr 2

**LEGENDA:**

- 1 - Szafka gazowa naścienna
- 2 - Zawór kulowy Dn25
- 3 - Gazomierz G6
- 4 - Tuleja ochronna
- 5 - Zawór kulowy
- 6 - Filtr siatkowy
- 7 - Reduktor FE 10



<b>Inwestor:</b>	Gmina Twardogóra
<b>Objekt:</b>	BUDYNEK KOMISARIATU POLICJI W TWARDOGÓRZE
<b>Temat:</b>	Wewnętrzna instalacja gazu - aksonometria
	imię i nazwisko
<b>Asystent:</b>	mgr inż. Artur Bacik
<b>Projektant:</b>	mgr inż. Maciej Semberecki
	nr uprawnień
	skala
	1:50
	data
	marzec 2008
	podpis
	UJAN-8386/0890
	NB/U/7342/1788
	rys nr 3



**LEGENDA:**

- 1 - Szafka gazowa, standardowa,naścienna
- 2 - Zawór sferyczny Dn25
- 3 - Zawór sferyczny Dn25
- 4 - Uchwyt mocujący
- 5 - Gazomierz domowy G6
- 6 - Monołącze pod gazomierz
- 7 - Reduktor FE 10

<b>Inwestor:</b>	<b>Gmina Twardogóra</b>			
<b>Obiekt:</b>	<b>BUDYNEK KOMISARIATU POLICJI W TWARDOGÓRZE</b>			
<b>Temat:</b>	<b>Schemat szafki gazowej</b>			<i>skala</i>
	<i>imię i nazwisko</i>	<i>podpis</i>	<i>nr uprawnień</i>	<i>.....</i>
<b>Asystent:</b>	<b>mgr inż. Artur Bacik</b>		<i>.....</i>	<i>data</i>
<b>Projektant:</b>	<b>mgr inż. Maciej Semberecki</b>		<b>UAN-8386/58/90</b> <b>NB/U/7342/17/98</b>	<b>rys nr 4</b>