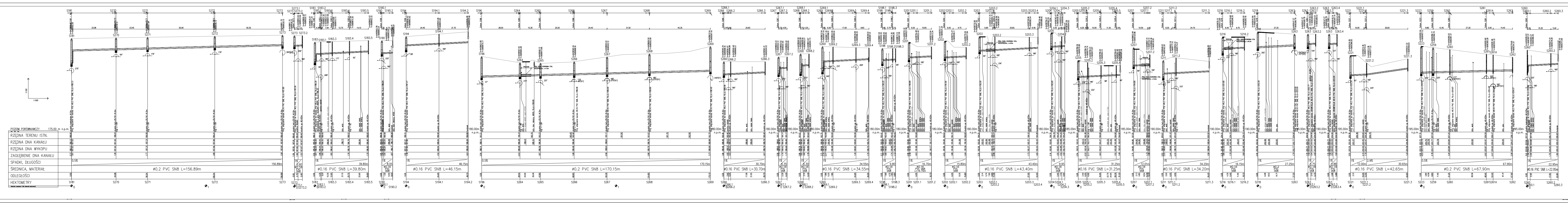
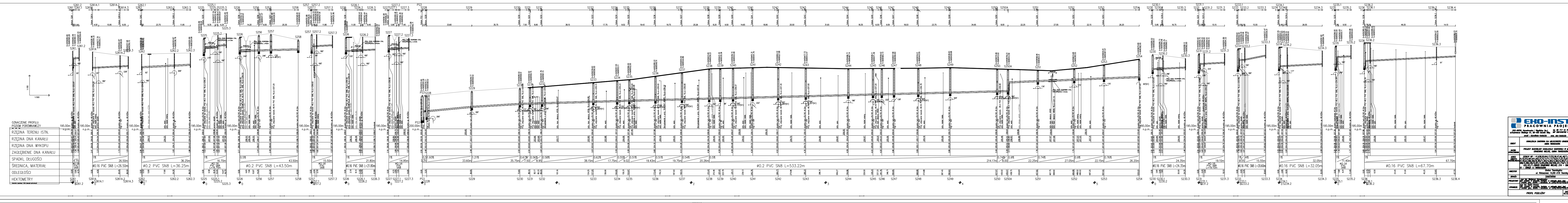


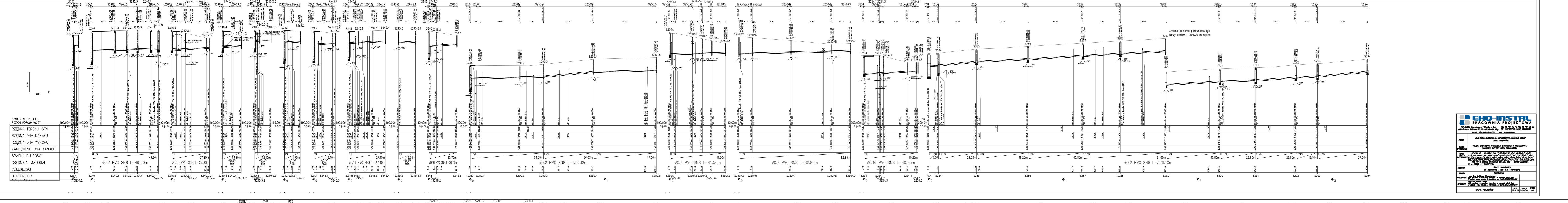
OZNACZENIE PROFILU PODZIEMNEJ KANALIZACJI	
RZĘDNA TERENU ISTN.	200,00
RZĘDNA DNA WYKOPU	199,50
ZAGŁĘBIENIE DNA KANALU	0,50
SPADKI, DŁUGOŚCI	0,50%
SREDNICA, MATERIAŁ	$\phi 0,2$ PVC SN8 L=24,25m
ODLEGŁOŚCI	0,50
HEKTOMETRY	S74-S77, S79-S81, S83-S86, S88-S91, S93-S96, S98-S101, S103-S106, S108-S111, S113-S116, S118-S121, S123-S126, S128-S131, S133-S136, S138-S141, S143-S146, S148-S151, S153-S156, S158-S161, S163-S166, S168-S171, S173-S176, S178-S181, S183-S186, S188-S191, S193-S196, S198-S201, S203-S206, S208-S211, S213-S216, S218-S221, S223-S226, S228-S231, S233-S236, S238-S241, S243-S246, S248-S251, S253-S256, S258-S261, S263-S266, S268-S271, S273-S276, S278-S281, S283-S286, S288-S291, S293-S296, S298-S301, S303-S306, S308-S311, S313-S316, S318-S321, S323-S326, S328-S331, S333-S336, S338-S341, S343-S346, S348-S351, S353-S356, S358-S361, S363-S366, S368-S371, S373-S376, S378-S381, S383-S386, S388-S391, S393-S396, S398-S401, S403-S406, S408-S411, S413-S416, S418-S421, S423-S426, S428-S431, S433-S436, S438-S441, S443-S446, S448-S451, S453-S456, S458-S461, S463-S466, S468-S471, S473-S476, S478-S481, S483-S486, S488-S491, S493-S496, S498-S501, S503-S506, S508-S511, S513-S516, S518-S521, S523-S526, S528-S531, S533-S536, S538-S541, S543-S546, S548-S551, S553-S556, S558-S561, S563-S566, S568-S571, S573-S576, S578-S581, S583-S586, S588-S591, S593-S596, S598-S601, S603-S606, S608-S611, S613-S616, S618-S621, S623-S626, S628-S631, S633-S636, S638-S641, S643-S646, S648-S651, S653-S656, S658-S661, S663-S666, S668-S671, S673-S676, S678-S681, S683-S686, S688-S691, S693-S696, S698-S701, S703-S706, S708-S711, S713-S716, S718-S721, S723-S726, S728-S731, S733-S736, S738-S741, S743-S746, S748-S751, S753-S756, S758-S761, S763-S766, S768-S771, S773-S776, S778-S781, S783-S786, S788-S791, S793-S796, S798-S801, S803-S806, S808-S811, S813-S816, S818-S821, S823-S826, S828-S831, S833-S836, S838-S841, S843-S846, S848-S851, S853-S856, S858-S861, S863-S866, S868-S871, S873-S876, S878-S881, S883-S886, S888-S891, S893-S896, S898-S901, S903-S906, S908-S911, S913-S916, S918-S921, S923-S926, S928-S931, S933-S936, S938-S941, S943-S946, S948-S951, S953-S956, S958-S961, S963-S966, S968-S971, S973-S976, S978-S981, S983-S986, S988-S991, S993-S996, S998-S1001, S1003-S1006, S1008-S1011, S1013-S1016, S1018-S1021, S1023-S1026, S1028-S1031, S1033-S1036, S1038-S1041, S1043-S1046, S1048-S1051, S1053-S1056, S1058-S1061, S1063-S1066, S1068-S1071, S1073-S1076, S1078-S1081, S1083-S1086, S1088-S1091, S1093-S1096, S1098-S1101, S1103-S1106, S1108-S1111, S1113-S1116, S1118-S1121, S1123-S1126, S1128-S1131, S1133-S1136, S1138-S1141, S1143-S1146, S1148-S1151, S1153-S1156, S1158-S1161, S1163-S1166, S1168-S1171, S1173-S1176, S1178-S1181, S1183-S1186, S1188-S1191, S1193-S1196, S1198-S1201, S1203-S1206, S1208-S1211, S1213-S1216, S1218-S1221, S1223-S1226, S1228-S1231, S1233-S1236, S1238-S1241, S1243-S1246, S1248-S1251, S1253-S1256, S1258-S1261, S1263-S1266, S1268-S1271, S1273-S1276, S1278-S1281, S1283-S1286, S1288-S1291, S1293-S1296, S1298-S1301, S1303-S1306, S1308-S1311, S1313-S1316, S1318-S1321, S1323-S1326, S1328-S1331, S1333-S1336, S1338-S1341, S1343-S1346, S1348-S1351, S1353-S1356, S1358-S1361, S1363-S1366, S1368-S1371, S1373-S1376, S1378-S1381, S1383-S1386, S1388-S1391, S1393-S1396, S1398-S1401, S1403-S1406, S1408-S1411, S1413-S1416, S1418-S1421, S1423-S1426, S1428-S1431, S1433-S1436, S1438-S1441, S1443-S1446, S1448-S1451, S1453-S1456, S1458-S1461, S1463-S1466, S1468-S1471, S1473-S1476, S1478-S1481, S1483-S1486, S1488-S1491, S1493-S1496, S1498-S1501, S1503-S1506, S1508-S1511, S1513-S1516, S1518-S1521, S1523-S1526, S1528-S1531, S1533-S1536, S1538-S1541, S1543-S1546, S1548-S1551, S1553-S1556, S1558-S1561, S1563-S1566, S1568-S1571, S1573-S1576, S1578-S1581, S1583-S1586, S1588-S1591, S1593-S1596, S1598-S1601, S1603-S1606, S1608-S1611, S1613-S1616, S1618-S1621, S1623-S1626, S1628-S1631, S1633-S1636, S1638-S1641, S1643-S1646, S1648-S1651, S1653-S1656, S1658-S1661, S1663-S1666, S1668-S1671, S1673-S1676, S1678-S1681, S1683-S1686, S1688-S1691, S1693-S1696, S1698-S1701, S1703-S1706, S1708-S1711, S1713-S1716, S1718-S1721, S1723-S1726, S1728-S1731, S1733-S1736, S1738-S1741, S1743-S1746, S1748-S1751, S1753-S1756, S1758-S1761, S1763-S1766, S1768-S1771, S1773-S1776, S1778-S1781, S1783-S1786, S1788-S1791, S1793-S1796, S1798-S1801, S1803-S1806, S1808-S1811, S1813-S1816, S1818-S1821, S1823-S1826, S1828-S1831, S1833-S1836, S1838-S1841, S1843-S1846, S1848-S1851, S1853-S1856, S1858-S1861, S1863-S1866, S1868-S1871, S1873-S1876, S1878-S1881, S1883-S1886, S1888-S1891, S1893-S1896, S1898-S1901, S1903-S1906, S1908-S1911, S1913-S1916, S1918-S1921, S1923-S1926, S1928-S1931, S1933-S1936, S1938-S1941, S1943-S1946, S1948-S1951, S1953-S1956, S1958-S1961, S1963-S1966, S1968-S1971, S1973-S1976, S1978-S1981, S1983-S1986, S1988-S1991, S1993-S1996, S1998-S2001, S2003-S2006, S2008-S2011, S2013-S2016, S2018-S2021, S2023-S2026, S2028-S2031, S2033-S2036, S2038-S2041, S2043-S2046, S2048-S2051, S2053-S2056, S2058-S2061, S2063-S2066, S2068-S2071, S2073-S2076, S2078-S2081, S2083-S2086, S2088-S2091, S2093-S2096, S2098-S2101, S2103-S2106, S2108-S2111, S2113-S2116, S2118-S2121, S2123-S2126, S2128-S2131, S2133-S2136, S2138-S2141, S2143-S2146, S2148-S2151, S2153-S2156, S2158-S2161, S2163-S2166, S2168-S2171, S2173-S2176, S2178-S2181, S2183-S2186, S2188-S2191, S2193-S2196, S2198-S2201, S2203-S2206, S2208-S2211, S2213-S2216, S2218-S2221, S2223-S2226, S2228-S2231, S2233-S2236, S2238-S2241, S2243-S2246, S2248-S2251, S2253-S2256, S2258-S2261, S2263-S2266, S2268-S2271, S2273-S2276, S2278-S2281, S2283-S2286, S2288-S2291, S2293-S2296, S2298-S2301, S2303-S2306, S2308-S2311, S2313-S2316, S2318-S2321, S2323-S2326, S2328-S2331, S2333-S2336, S2338-S2341, S2343-S2346, S2348-S2351, S2353-S2356, S2358-S2361, S2363-S2366, S2368-S2371, S2373-S2376, S2378-S2381, S2383-S2386, S2388-S2391, S2393-S2396, S2398-S2401, S2403-S2406, S2408-S2411, S2413-S2416, S2418-S2421, S2423-S2426, S2428-S2431, S2433-S2436, S2438-S2441, S2443-S2446, S2448-S2451, S2453-S2456, S2458-S2461, S2463-S2466, S2468-S2471, S2473-S2476, S2478-S2481, S2483-S2486, S2488-S2491, S2493-S2496, S2498-S2501, S2503-S2506, S2508-S2511, S2513-S2516, S2518-S2521, S2523-S2526, S2528-S2531, S2533-S2536, S2538-S2541, S2543-S2546, S2548-S2551, S2553-S2556, S2558-S2561, S2563-S2566, S2568-S2571, S2573-S2576, S2578-S2581, S2583-S2586, S2588-S2591, S2593-S2596, S2598-S2601, S2603-S2606, S2608-S2611, S2613-S2616, S2618-S2621, S2623-S2626, S2628-S2631, S2633-S2636, S2638-S2641, S2643-S2646, S2648-S2651, S2653-S2656, S2658-S2661, S2663-S2666, S2668-S2671, S2673-S2676, S2678-S2681, S2683-S2686, S2688-S2691, S2693-S2696, S2698-S2701, S2703-S2706, S2708-S2711, S2713-S2716, S2718-S2721, S2723-S2726, S2728-S2731, S2733-S2736, S2738-S2741, S2743-S2746, S2748-S2751, S2753-S2756, S2758-S2761, S2763-S2766, S2768-S2771, S2773-S2776, S2778-S2781, S2783-S2786, S2788-S2791, S2793-S2796, S2798-S2801, S2803-S2806, S2808-S2811, S2813-S2816, S2818-S2821, S2823-S2826, S2828-S2831, S2833-S2836, S2838-S2841, S2843-S2846, S2848-S2851, S2853-S2856, S2858-S2861, S2863-S2866, S2868-S2871, S2873-S2876, S2878-S2881, S2883-S2886, S2888-S2891, S2893-S2896, S2898-S2901, S2903-S2906, S2908-S2911, S2913-S2916, S2918-S2921, S2923-S2926, S2928-S2931, S2933-S2936, S2938-S2941, S2943-S2946, S2948-S2951, S2953-S2956, S2958-S2961, S2963-S2966, S2968-S2971, S2973-S2976, S2978-S2981, S2983-S2986, S2988-S2991, S2993-S2996, S2998-S3001, S3003-S3006, S3008-S3011, S3013-S3016, S3018-S3021, S3023-S3026, S3028-S3031, S3033-S3036, S3038-S3041, S3043-S3046, S3048-S3051, S3053-S3056, S3058-S3061, S3063-S3066, S3068-S3071, S3073-S3076, S3078-S3081, S3083-S3086, S3088-S3091, S3093-S3096, S3098-S3101, S3103-S3106, S3108-S3111, S3113-S3116, S3118-S3121, S3123-S3126, S3128-S3131, S3133-S3136, S3138-S3141, S3143-S3146, S3148-S3151, S3153-S3156, S3158-S3161, S3163-S3166, S3168-S3171, S3173-S3176, S3178-S3181, S3183-S3186, S3188-S3191, S3193-S3196, S3198-S3201, S3203-S3206, S3208-S3211, S3213-S3216, S3218-S3221, S3223-S3226, S3228-S3231, S3233-S3236, S3238-S3241, S3243-S3246, S3248-S3251, S3253-S3256, S3258-S3261, S3263-S3266, S3268-S3271, S3273-S3276, S3278-S3281, S3283-S3286, S3288-S3291, S3293-S3296, S3298-S3301, S3303-S3306, S3308-S3311, S3313-S3316, S3318-S3321, S3323-S3326, S3328-S3331, S3333-S3336, S3338-S3341, S3343-S3346, S3348-S3351, S3353-S3356, S3358-S3361, S3363-S3366, S3368-S3371, S3373-S3376, S3378-S3381, S3383-S3386, S3388-S3391, S3393-S3396, S3398-S3401, S3403-S3406, S3408-S3411, S3413-S3416, S3418-S3421, S3423-S3426, S3428-S3431, S3433-S3436, S3438-S3441, S3443-S3446, S3448-S3451, S3453-S3456, S3458-S3461, S3463-S3466, S3468-S3471, S3473-S3476, S3478-S3481, S3483-S3486, S3488-S3491, S3493-S3496, S3498-S3501, S3503-S3506, S3508-S3511, S3513-S3516, S3518-S3521, S3523-S3526, S3528-S3531, S3533-S3536, S3538-S3541, S3543-S3546, S3548-S3551, S3553-S3556, S3558-S3561, S3563-S3566, S3568-S3571, S3573-S3576, S3578-S3581, S3583-S3586, S3588-S3591, S3593-S3596, S3598-S3601, S3603-S3606, S3608-S3611, S3613-S3616, S3618-S3621, S3623-S3626, S3628-S3631, S3633-S3636, S3638-S3641, S3643-S3646, S3648-S3651, S3653-S3656, S3658-S3661, S3663-S3666, S3668-S3671, S3673-S3676, S3678-S3681, S3683-S3686, S3688-S3691, S3693-S3696, S3698-S3701, S3703-S3706, S3708-S3711, S3713-S3716, S3718-S3721, S3723-S3726, S3728-S3731, S3733-S3736, S3738-S3741, S3743-S3746, S3748-S3751, S3753-S3756, S3758-S3761, S3763-S3766, S3768-S3771, S3773-S3776, S3778-S3781, S3783-S3786, S3788-S3791, S3793-S3796, S3798-S3801, S3803-S3806, S3808-S3811, S3813-S3816, S3818-S3821, S3823-S3826, S3828-S3831, S3833-S3836, S3838-S3841, S3843-S3846, S3848-S3851, S3853-S3856, S3858-S3861, S3863-S3866, S3868-S3871, S3873-S3876, S3878-S3881, S3883-S3886, S3888-S3891, S3893-S3896, S3898-S3901, S3903-S3906, S3908-S3911, S3913-S3916, S3918-S3921, S3923-S3926, S3928-S3931, S3933-S3936, S3938-S3941, S3943-S3946, S3948-S3951, S3953-S3956, S3958-S3961, S3963-S3966, S3968-S3971, S3973-S3976, S3978-S3981, S3983-S3986, S3988-S3991, S3993-S3996, S3998-S4001, S4003-S4006, S4008-S4011, S4013-S4016, S4018-S4021, S4023-S4026, S4028-S4031, S4033-S4036, S4038-S4041, S4043-S4046, S4048-S4051, S4053-S4056, S4058-S4061, S4063-S4066, S4068-S4071, S4073-S4076, S4078-S4081, S4083-S4086, S4088-S4091, S4093-S4096, S4098-S4101, S4103-S4106, S4108-S4111, S4113-S4116, S4118-S4121, S4123-S4126, S4128-S4131, S4133-S4136, S4138-S4141, S4143-S4146, S4148-S4151, S4153-S4156, S4158-S4161, S4163-S4166, S4168-S4171, S4173-S4176, S4178-S4181, S4183-S4186, S4188-S4191, S4193-S4196, S4198-S4201, S4203-S4206, S4208-S4211, S4213-S4216, S4218-S4221, S4223-S4226, S4228-S4231, S4233-S4236, S4238-S4241, S4243-S4246, S4248-S4251, S4253-S4256, S4258-S4261, S4263-S4266, S4268-S4271, S4273-S4276, S4278-S4281, S4283-S4286, S4288-S4291, S4293-S4296, S4298-S4301, S4303-S4306, S4308-S4311, S4313-S4316, S4318-S4321, S4323-S4326, S4328-S4331, S4333-S4336, S4338-S4341, S4343-S4346, S4348-S4351, S4353-S4356, S4358-S4361, S4363-S4366, S4368-S4371, S4373-S4376, S4378-S4381, S4383-S4386, S4388-S4391, S4393-S4396, S4398-S4401, S4403-S4406, S4408-S4411, S4413-S4416, S4418-S4421, S4423-S4426, S4428-S4431, S4433-S4436, S4438-S4441, S4443-S4446, S4448-S4451, S4453-S4456, S4458-S4461, S4463-S4466, S4468-S4471, S4473-S4476, S4478-S4481, S4483-S4486, S4488-S4491, S4493-S4496, S4498-S4501, S4503-S4506, S4508-S4511, S4513-S4516, S4518-S4521, S4523-S4526, S4528-S4531, S4533-S4536, S4538-S4541, S4543-S4546, S4548-S4551, S4553-S4556, S4558-S4561, S4563-S4566, S4568-S4571, S4573-S4576, S4578-S4581, S4583-S4586, S4588-S4591, S4593-S4596, S4598-S4601, S4603-S4606, S4608-S4611, S4613-S4616, S4618-S4621, S4623-S4626, S4628-S4631, S4633-S4636, S4638-S4641, S4643-S4646, S4648-S4651, S4653-S4656, S4658-S4661, S4663-S4666, S4668-S4671, S4673-S4676, S4678-S4681, S4683-S4686, S4688-S4691, S4693-S4696, S4698-S4701, S4703-S4706, S4708-S4711, S4713-S4716, S4718-S4721, S4723-S4726, S4728-S4731, S4733-S4736, S4738-S4741, S4743-S4746, S4748-S4751, S4753-S4756, S4758-S4761, S4763-S4766, S4768-S4771, S4773-S4776, S4778-S4781, S4783-S4786, S4788-S4791, S4793-S4796, S4798-S4801, S4803-S4806, S4808-S4811, S4813-S4816, S4818-S4821, S4823-S4826, S4828-S4831, S4833-S4836, S4838-S4841, S4843-S4846, S4848-S4851, S4853-S4856, S4858-S4861, S4863-S4866, S4868-S4871, S4873-S4876, S4878-S4881, S4883-S4886, S4888-S4891, S4893-S4896, S4898-S4901, S4903-S4906, S4908-S4911, S4913-S4916, S4918-S4921, S4923-S4926, S4928-S4931, S4933-S4936, S4938-S4941, S4943-S4946, S4948-S4951, S4953-S4956, S4958-S4961, S4963-S4966, S4968-S4971, S4973-S4976, S4978-S4981, S4983-S4986, S4988-S4991, S4993-S4996, S4998-S5001, S5003-S5006, S5008-S5011, S5013-S5016, S5018-S5021, S5023-S5026, S5028-S5031, S5033-S5036, S5038-S5041, S5043-S5046, S5048-S5051, S5053-S5056, S5058-S5061, S5063-S5066, S5068-S5071, S5073-S5076, S5078-S5081, S5083-S5086, S5088-S5091, S5093-S5096, S5098-S5101, S5103-S5106, S5108-S5111, S5113-S5116, S5118-S5121, S5123-S5126, S5128-S5131, S5133-S5136, S5138-S5141, S5143-S5146, S5148-S5151, S5153-S5156, S5158-S5161, S5163-S5166, S5168-S5171, S5173-S5176, S5178-S5181, S5183-S5186, S5188-S5191, S5193-S5196, S5198-S5201, S5203-S5206, S5208-S5211, S5213-S5216, S5218-S5221, S5223-S5226, S5228-S5231, S5233-S5236, S5238-S5241, S5243-S5246, S5248-S5251, S5253-S5256, S5258-S5261, S5263-S5266, S5268-S5271, S5273-S5276, S5278-S5281, S5283-S5286, S5288-S5291, S5293-S5296, S5298-S5301, S5303-S5306, S5308-S5311, S5313-S5316, S5318-S5321, S5323-S5326, S5328-S5331, S5333-S5336, S5338-S5341, S5343-S5346, S5348-S5351, S5353-S5356, S5358-S5361, S5363-S5366, S5368-S5371, S5373-S5376, S5378-S5381, S5383-S5386, S5388-S5391, S5393-S5396, S5398-S5401, S5403-S5406, S5408-S5411, S5413-S5416, S5418-S5421, S5423-S5426, S5428-S5431, S5433-S5436, S5438-S5441, S5443-S5446, S5448-S5451, S5453-S5456, S5458-S5461, S5463-S5466, S5468-S5471, S5473-S5476, S5478-S5481, S5483-S5486, S5488-S5491, S5493-S5496, S5498-S5501, S5503-S5506, S5508-S5511, S5513-S5516, S5518-S5521, S5523-S5526, S5528-S5531, S5533-S5536, S5538-S5541, S5543-S5546, S5548-S5551, S5553-S5556, S5558-S5561, S5563-S5566, S5568-S5571, S5573-S5576, S5578-S5581, S5583-S5586, S5588-S5591, S5593-S5596, S5598-S5601, S5603-S5606, S5608-S5611, S5613-S5616, S5618-S5621, S5623-S5626,



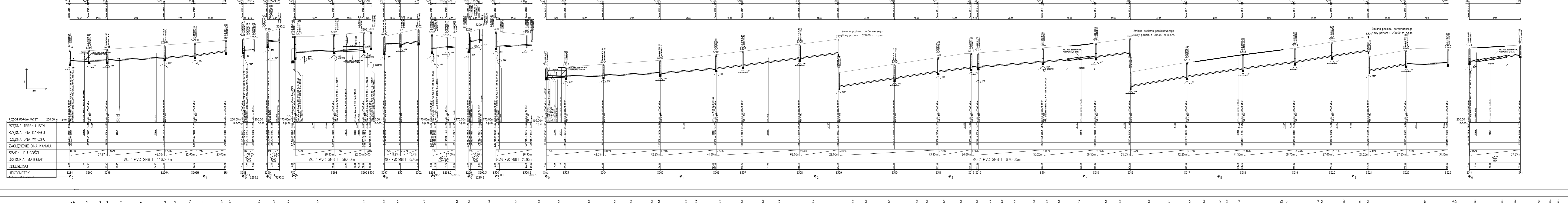
ENO-INSTAL	
PRACOWNIA PROJEKTOWA	
Adres: ul. ...	...
Telefon: ...	...
Strona internetowa: ...	...
Projekt: ...	
Miejscowość: ...	
Data: ...	
Autor: ...	
Sprawdził: ...	
Wzrost: ...	
Miejscowość: ...	
Data: ...	



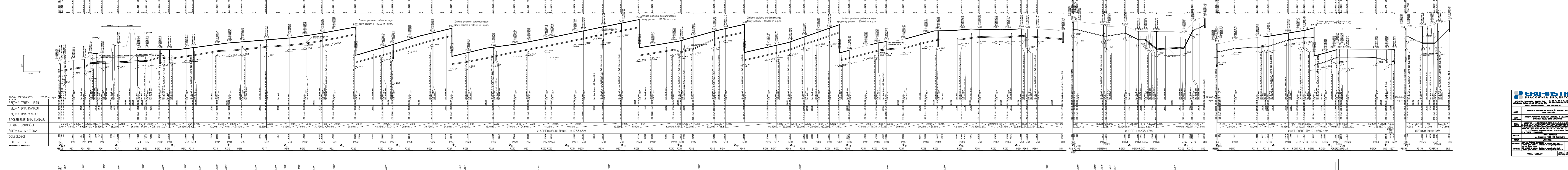
ENO-INSTAL	
PRACOWNIA PROJEKTOWA	
Adres: ul. ...	...
Telefon: ...	...
Strona internetowa: ...	...
Projekt: ...	
Miejscowość: ...	
Data: ...	
Autor: ...	
Sprawdził: ...	
Wzrost: ...	
Miejscowość: ...	
Data: ...	



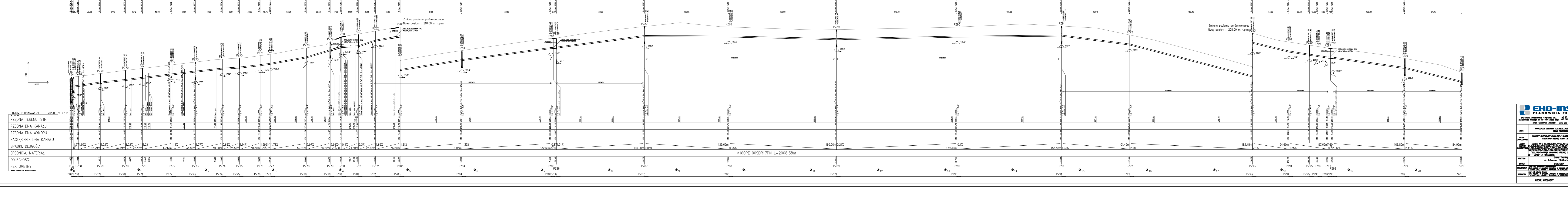
ENO-INSTAL	
PRACOWNIA PROJEKTOWA	
Adres: ul. ...	...
Telefon: ...	...
Strona internetowa: ...	...
Projekt: ...	
Miejscowość: ...	
Data: ...	
Autor: ...	
Sprawdził: ...	
Wzrost: ...	
Miejscowość: ...	
Data: ...	



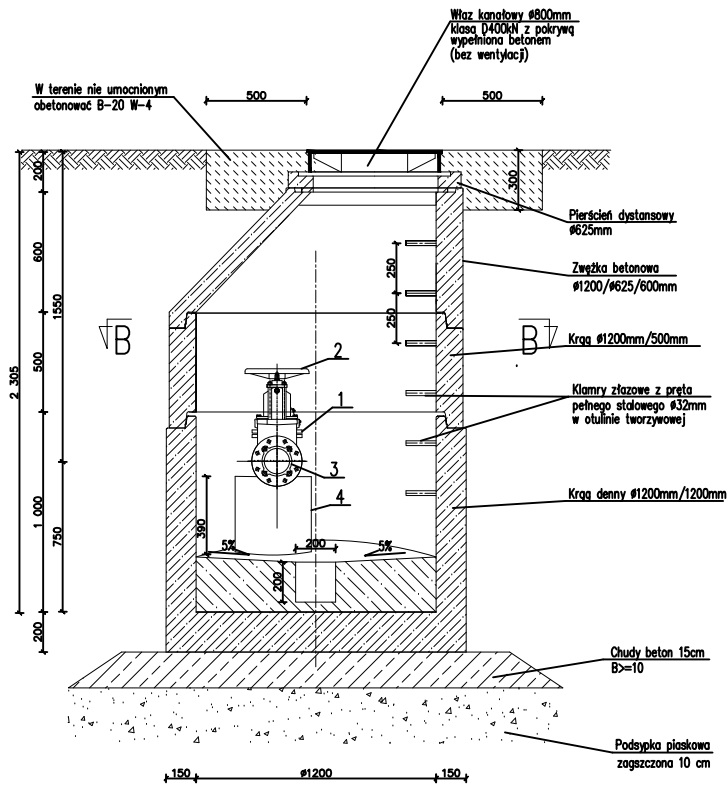
ENO-INSTAL	
PRACOWNIA PROJEKTOWA	
Adres: ul. ...	...
Telefon: ...	...
Strona internetowa: ...	...
Projekt: ...	
Miejscowość: ...	
Data: ...	
Autor: ...	
Sprawdził: ...	
Wzrost: ...	
Miejscowość: ...	
Data: ...	



ENO-INSTAL	
PRACOWNIA PROJEKTOWA	
Adres: ul. ...	...
Telefon: ...	...
Strona internetowa: ...	...
Projekt: ...	
Miejscowość: ...	
Data: ...	
Autor: ...	
Sprawdził: ...	
Wzrost: ...	
Miejscowość: ...	
Data: ...	



ENO-INSTAL	
PRACOWNIA PROJEKTOWA	
Adres: ul. ...	...
Telefon: ...	...
Strona internetowa: ...	...
Projekt: ...	
Miejscowość: ...	
Data: ...	
Autor: ...	
Sprawdził: ...	
Wzrost: ...	
Miejscowość: ...	
Data: ...	

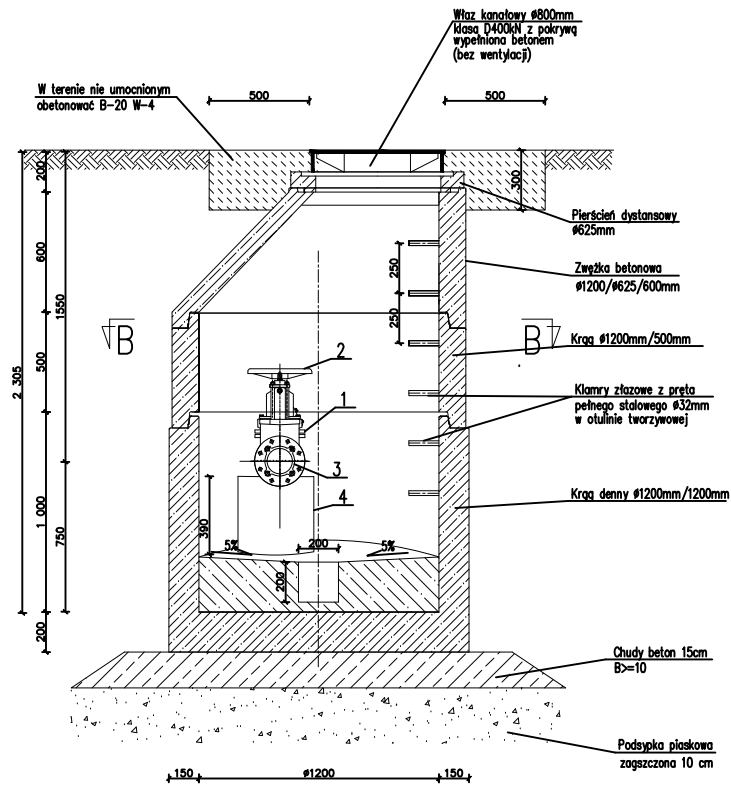


**UWAGA**

Klamry złączowe należy montować w układzie drabinowym. Dla studni prefabrykowanych należy zastosować beton Kl. >M5 i wodoczułność W8. Beton i uszczelki muszą być odporne na agresywne oddziaływanie ścieków i gazów (CH4, H2S, CO, CO2), 4-pH<8. Kregi łączone na uszczelki. Długość podpórć rurociągu oraz sposób mocowania dopasować na budowie.

**LEGENDA:**

1. Czyszczyk rewizyjny z zaworem hydrantowym DN150
2. Zasuwka nożowa DN150 z kółkiem
3. Kółkierz specjalny zabezpieczony przed przesunięciem DN150
4. Słupek wsporczy z bloczków M6
5. Rura ochronna PVC 160mm, łączach uszczelniającej

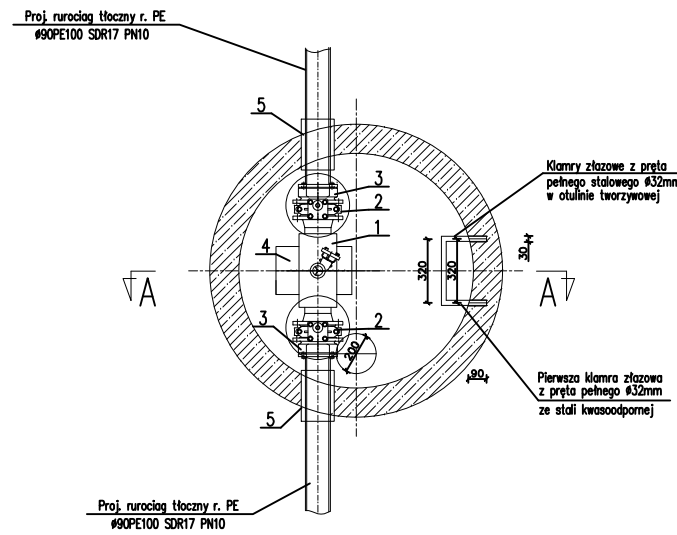
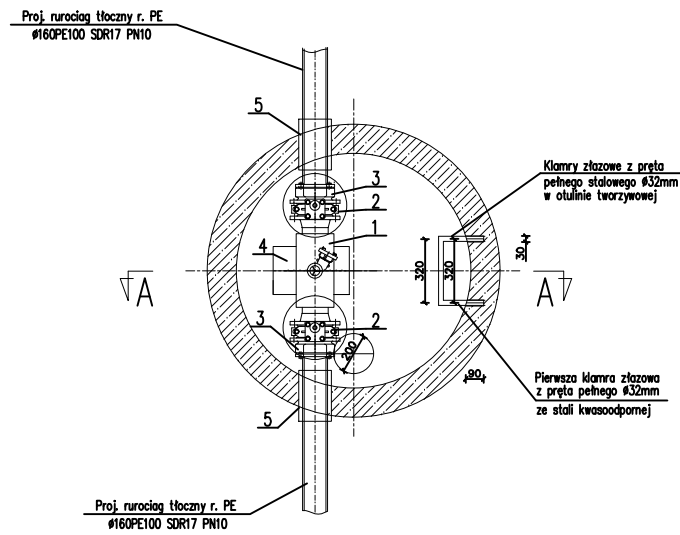


**UWAGA**

Klamry złączowe należy montować w układzie drabinowym. Dla studni prefabrykowanych należy zastosować beton Kl. >M5 i wodoczułność W8. Beton i uszczelki muszą być odporne na agresywne oddziaływanie ścieków i gazów (CH4, H2S, CO, CO2), 4-pH<8. Kregi łączone na uszczelki. Długość podpórć rurociągu oraz sposób mocowania dopasować na budowie.

**LEGENDA:**

1. Czyszczyk rewizyjny z zaworem hydrantowym DN80
2. Zasuwka nożowa DN80 z kółkiem
3. Kółkierz specjalny zabezpieczony przed przesunięciem DN80
4. Słupek wsporczy z bloczków M6
5. Rura ochronna PVC 160mm, łączach uszczelniającej

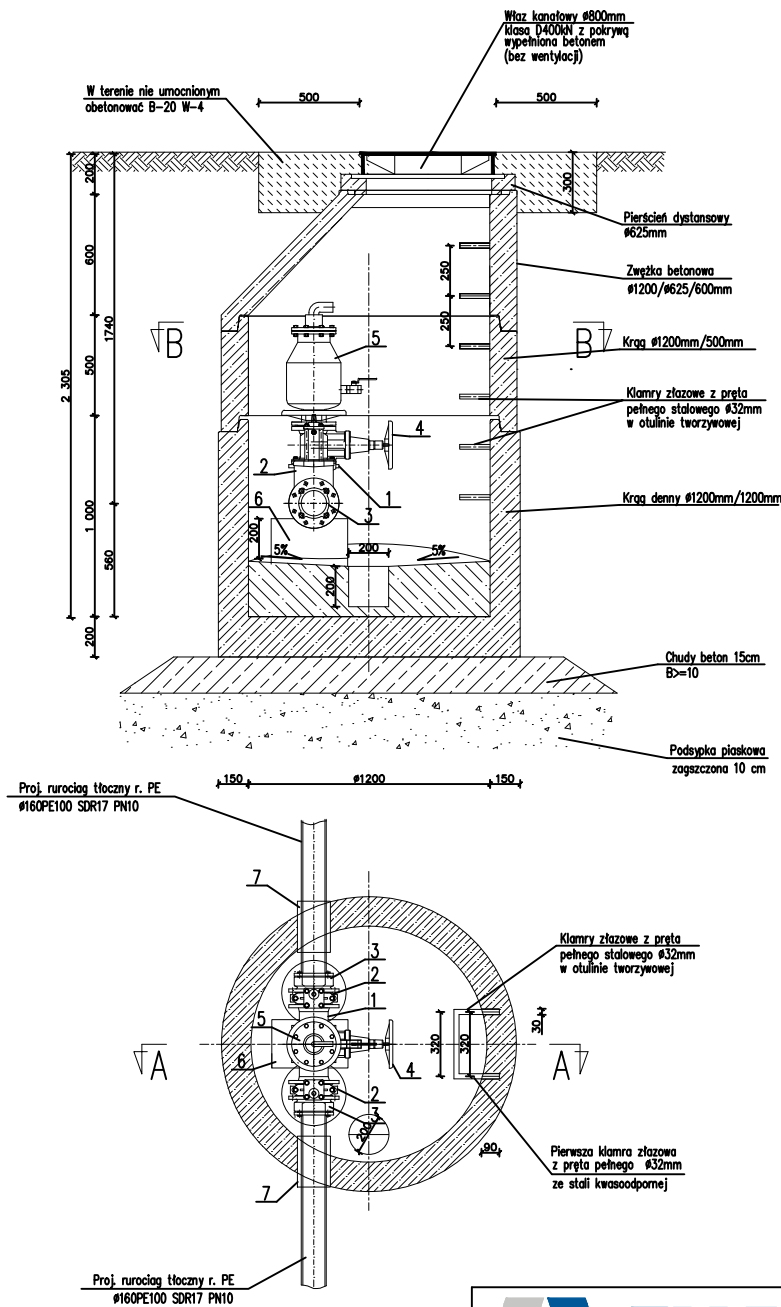


**EKO-INSTAL**  
PRACOWNIA PROJEKTOWA

EKO-INSTAL Harasimowicz i Wspólnicy Sp. z o.o. tel. 95 717 10 70 fax. 95 717 23 20  
ul. Kazimierza Wielkiego 61, 66-400 Gorzów Wlkp. NIP 5961646792 REGON 080009361  
email : biuro@eko-instal.biz www.eko-instal.biz

OBIEKT	KANALIZACJA SANITARNA DLA MIEJSCOWOŚCI GRABOWNO WIELKIE GMINA TWARDOGÓRA		
NAZWA OPRACOWANIA	PROJEKT BUDOWLANY KANALIZACJI SANITARNEJ W MIEJSCOWOŚCI GRABOWNO WIELKIE, GMINA TWARDOGÓRA		
ADRES OBIEKTU BUDOWLANEGO	DZIAŁKI NR : 41,638,25,644,17/23,36,47,46,48/1,49,48/2,48/3, 21/5,572,497,641,642,21/4,17/11,17/16,61/1,61/2,61/4,61/6,61/3,61/7, 61/8,8,5,388,390/8,384/1,383/4,383/3,383/2,383/1,284/2,191/2,391/1, 368/4,398,336/5,291/3,294,208,336/206,331,719/1,198,17/2,307,261,264, 222,191/1-OBREB GRABOWNO WIELKIE; 216 - OBREB DABROWA, 10 - OBREB 13 TWARDOGÓRA		
INWESTOR	Gmina Twardogóra ul. Ratuszowa 14,56-416 Twardogóra		
BRANŻA	SANITARNA		
PROJEKTANT	mgr inż. Waldemar Harasimowicz Upr. projekt. w specjaln. instalac. w zakresie sieci inst. i urzadz. gaz., wodoc. i kanalizac. nr LUKG/0010/POOS/05		
SPRAWDZIŁ	mgr inż. Elwira Kramm Upr. projekt. w specjaln. instalac. w zakresie sieci inst. i urzadz. gaz., wodoc. i kanalizac. nr LUKG/0034/POOS/03		
REWIZYJNA NA RUROCIĄGU TŁOCZNYM		DATA	SKALA
		16.12.14	RYŚ.NR SCHEMAT 48

# KOMORA NAPOWIETRZAJĄCO-ODPOWIETRZAJĄCA PZ87,PZ10



## UWAGA

Klamry złączowe należy montować w układzie drabinowym. Dla studni prefabrykowanych należy zastosować beton Kl. >45 i wodoszczelności W8. Beton i uszczelki muszą być odporne na agresywne oddziaływanie ścieków i gazów (CH<sub>4</sub>, H<sub>2</sub>S, CO, CO<sub>2</sub>), 4-pH-8. Kragi łączone na uszczelki. Długość podparć rurociągu oraz sposób mocowania dopasować na budowie

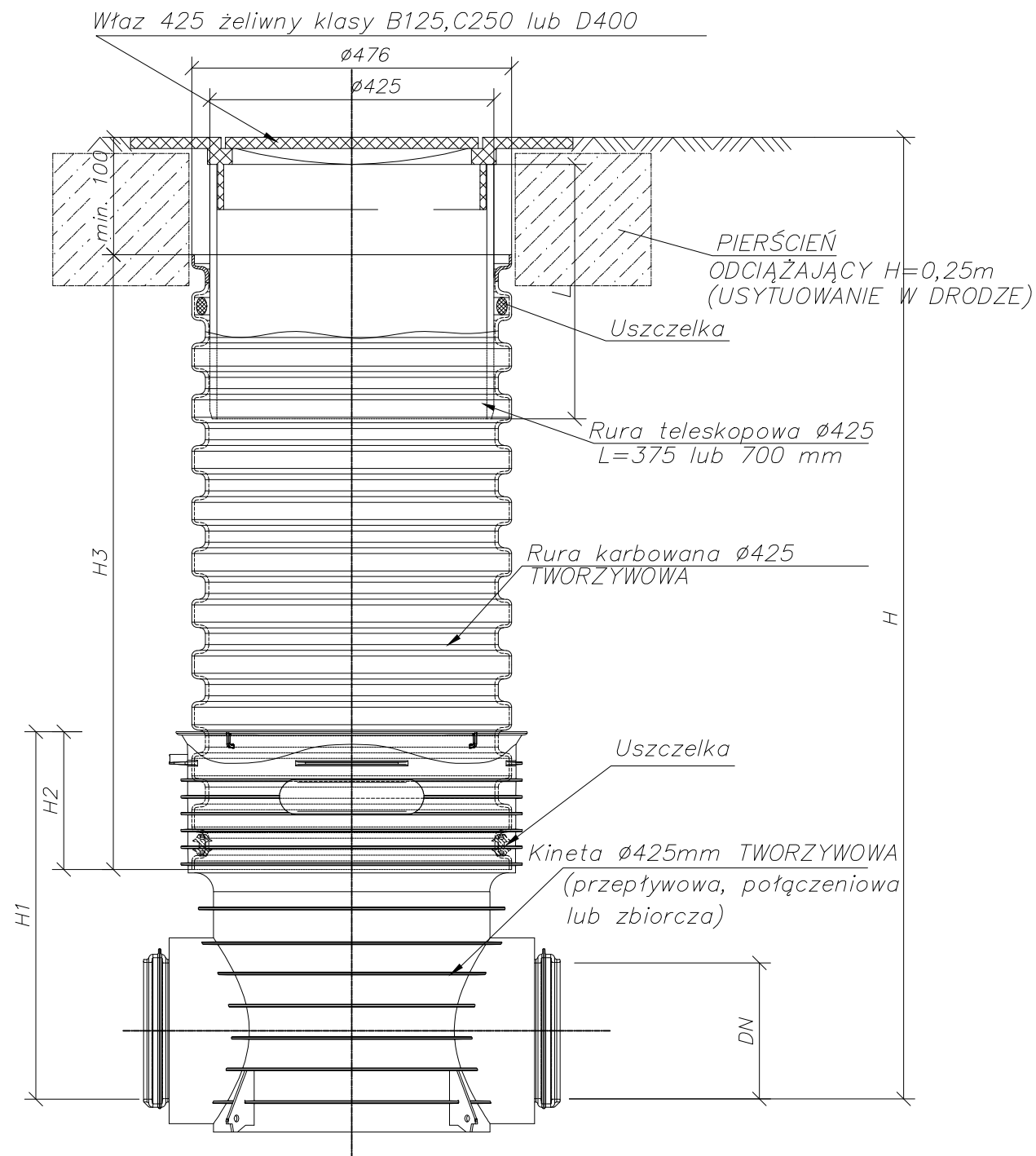
## LEGENDA:

1. Trójnik żelazny kolanizowany typu T DN150/100/150
2. Zasada nożowa DN150 z kółkiem
3. Kolanizacja specjalny zabezpieczony przed przesunięciem DN150
4. Zasada kolanizacji DN100 z kółkiem
5. Zawór napowietrzająco-odpowietrzający do ścieków DN100
6. Szupak wsporczy z bloczków M6
7. Rura ochronna PVC 160mm, tańczuch uszczelniający


## EKO-INSTAL PRACOWNIA PROJEKTOWA

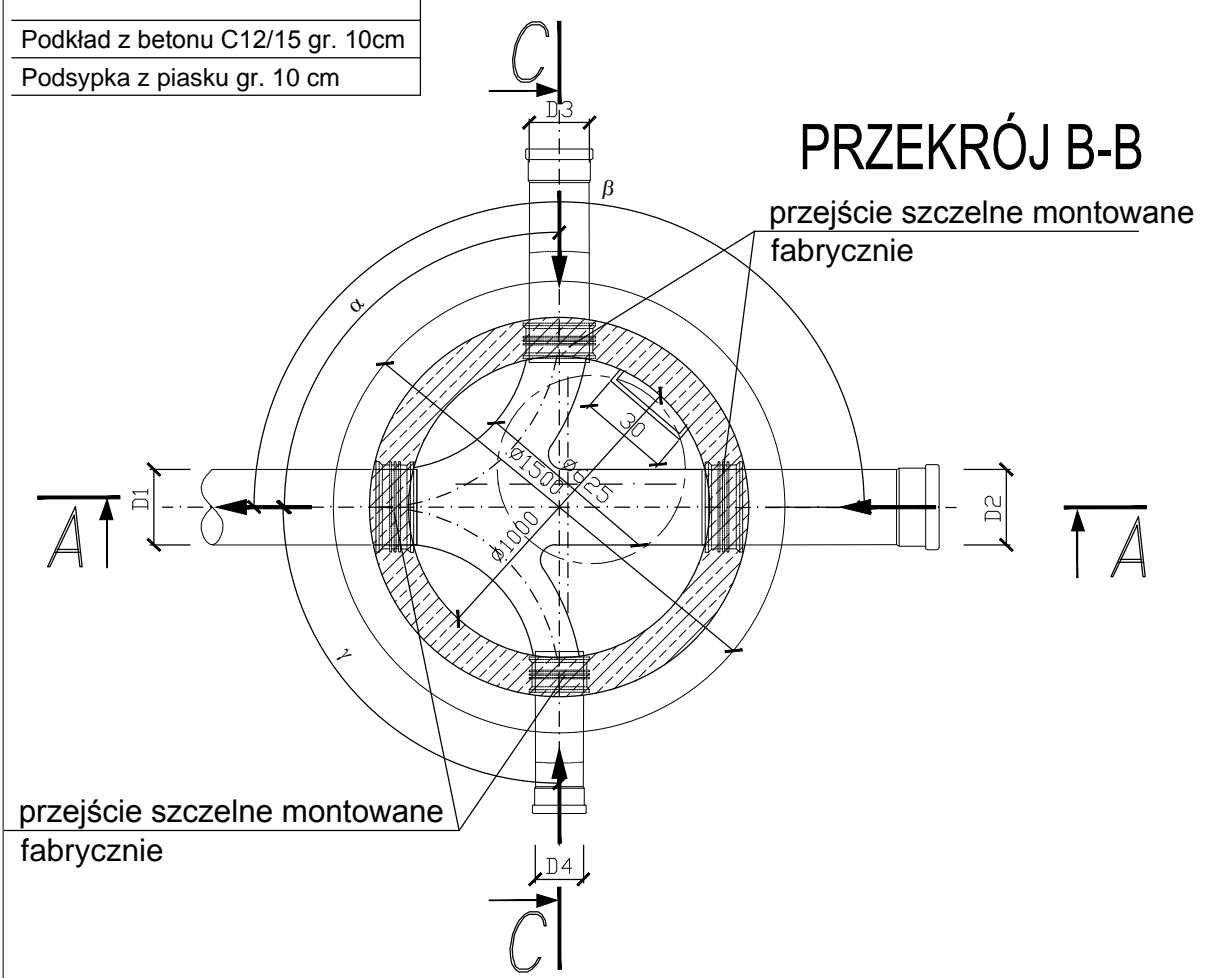
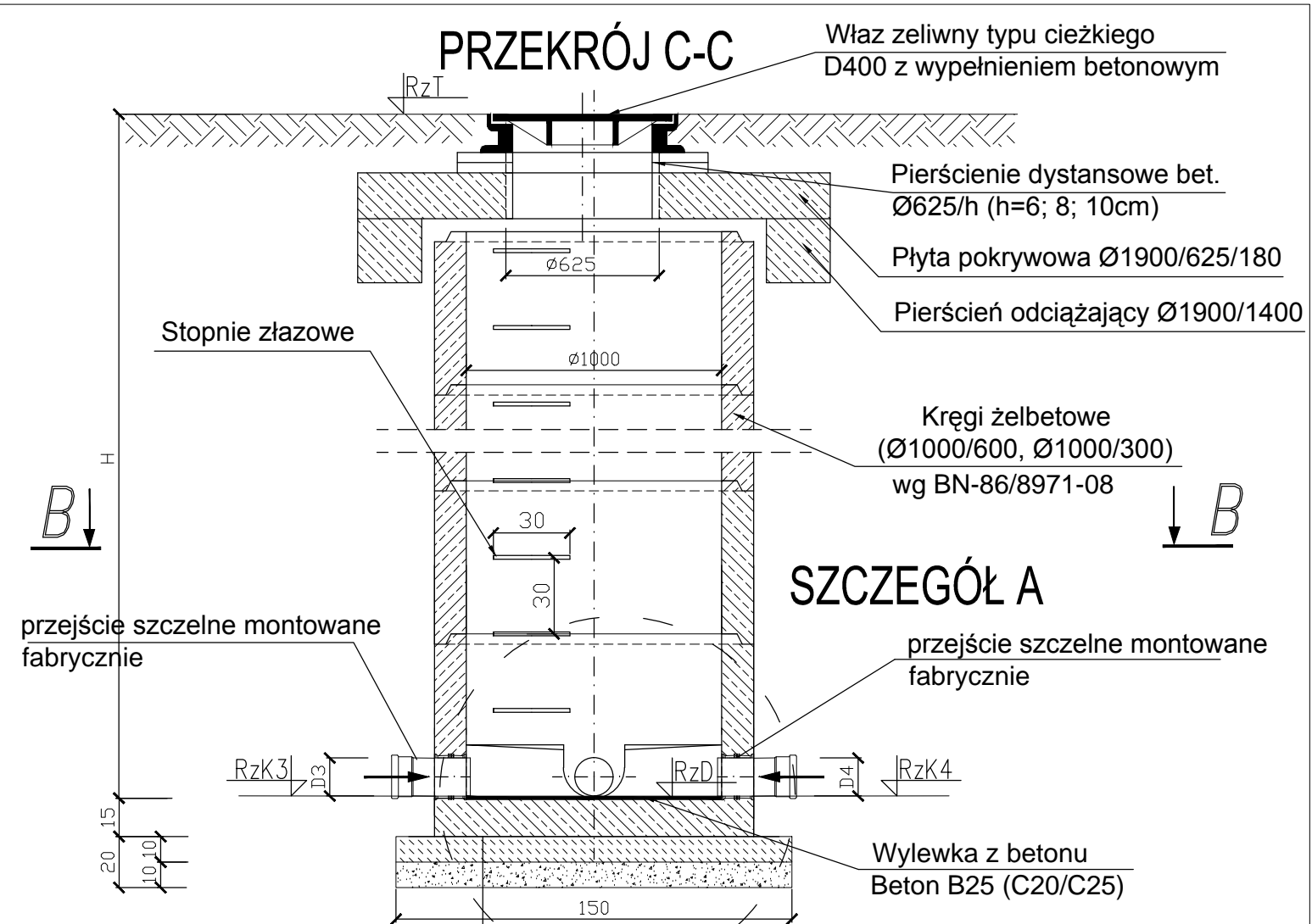
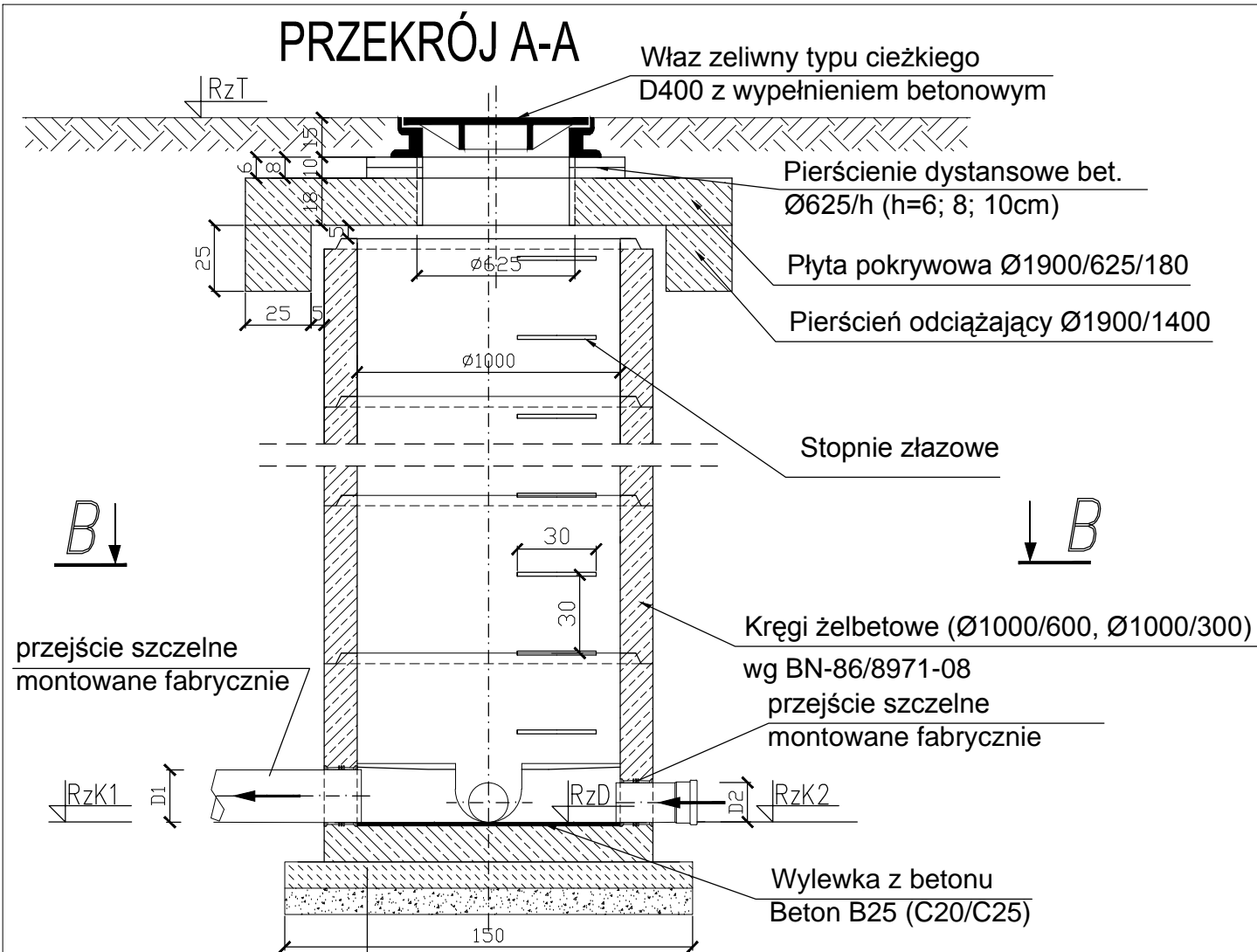
EKO-INSTAL Harasimowicz i Wspólnicy Sp.J. tel. 95 717 10 70 fax. 95 717 23 20  
ul. Kazimierza Wielkiego 61, 66-400 Gorzów Wlkp. NIP 5961646792 REGON 08009361  
email : biuro@eko-instal.biz www.eko-instal.biz

OBIEKT	KANALIZACJA SANITARNA DLA MIEJSCOWOŚCI GRABOWNO WIELKIE GMINA TWARDOGÓRA		
NAZWA OPRACOWANIA	PROJEKT BUDOWLANY KANALIZACJI SANITARNEJ W MIEJSCOWOŚCI GRABOWNO WIELKIE, GMINA TWARDOGÓRA		
ADRES OBIEKTU BUDOWLANEGO	DZIAŁKI NR : 41.638,25,644,17/23,36,47,46,48/1,49,48/2,48/3, 21/5,572,497,641,642,21/4,17/11,17/16,61/1,61/2,61/4,61/6,61/3,61/7, 61/8,8,5,388,390/8,384/1,383/4,383/3,383/2,383/1,284/2,191/2,391/1, 368/4,398,336/5,291/3,294,208,336/206,331,719/1,198,17/2,307,261,264, 222,191/1-OBREB GRABOWNO WIELKIE; 216 - OBREB DĄBROWA, 10 - OBREB 13 TWARDOGÓRA		
INWESTOR	Gmina Twardogóra ul. Ratuszowa 14,56-416 Twardogóra		
BRANŻA	SANITARNA		
PROJEKTANT	mgr inż. Waldemar Harasimowicz Upř. projekt. w specjaln. instalac. w zakresie sieci, inst. i urzadz. gaz., wodoc. i kanalizac. nr LUKG/0010/POOS/05		
SPRAWDZIŁ	mgr inż. Elwira Kramm Upř. projekt. w specjaln. instalac. w zakresie sieci, inst. i urzadz. gaz., wodoc. i kanalizac. nr LUKG/0034/POOS/03		
KOMORA NAPOWIETRZAJĄCO-ODPOWIETRZAJĄCA NA RUROCIĄGU TŁOCZNYM		DATA 16.12.14	SKALA SCHEMAT
		RYS.NR 49	

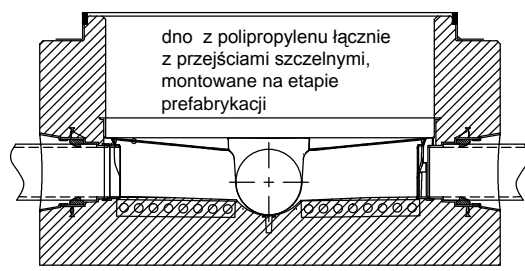


Studzienka inspekcyjna  $\varnothing 425$  z rurą teleskopową i włazem żeliwnym klasy B lub D

 <b>EKO-INSTAL</b> PRACOWNIA PROJEKTOWA		
EKO-INSTAL Harasimowicz i Wspólnicy Sp.J. tel. 95 717 10 70 fax. 95 717 23 20 ul. Kazimierza Wielkiego 61, 66-400 Gorzów Wlkp. NIP 5961646792 REGON 080009361 email : biuro@eko-instal.biz www.eko-instal.biz		
OBIEKT	KANALIZACJA SANITARNA DLA MIEJSCOWOŚCI GRABOWNO WIELKIE GMINA TWARDOGÓRA	
NAZWA OPRACOWANIA	PROJEKT BUDOWLANY KANALIZACJI SANITARNEJ W MIEJSCOWOŚCI GRABOWNO WIELKIE, GMINA TWARDOGÓRA	
ADRES OBIEKTU BUDOWLANEGO	DZIAŁKI NR : 41,638,25,644,17/23,36,47,46,53,48/1,49,48/2,48/3,21/5,572,497,641,642,21/4,17/11,17/16,61/1,61/2,61/4,61/6,61/3,61/7,61/8,8,5,388,390/8,384/1,383/4,383/3,383/2,383/1,284/2,191/2,391/1,368/4,398,336/5,291/3,294,208,336/206,331,719/1,198,17/2,307,261,264,222,191/1-OBRĘB GRABOWNO WIELKIE; 216 - OBRĘB DĄBROWA, 10 - OBRĘB 13 TWARDOGÓRA	
INWESTOR	Gmina Twardogóra ul. Ratuszowa 14,56-416 Twardogóra	
BRANŻA	SANITARNA	
PROJEKTANT	mgr inż. Waldemar Harasimowicz Upr. projekt. w specjaln. instalac. w zakresie sieci, inst. i urządz. gaz., wodoc. i kanalizac. nr LUKG/0010/POOS/05	
SPRAWDZIŁ	mgr inż. Elwira Kramm Upr. projekt. w specjaln. instalac. w zakresie sieci, inst. i urządz. gaz., wodoc. i kanalizac. nr LUKG/0034/POOS/03	
STUDNIA $\varnothing 425$ PP		
DATA	SKALA	RYS.NR
16.12.14	SCHEMAT	50



## SZCZEGÓŁ A - PRZEKRÓJ DENNICY Z WKŁADKĄ z PP

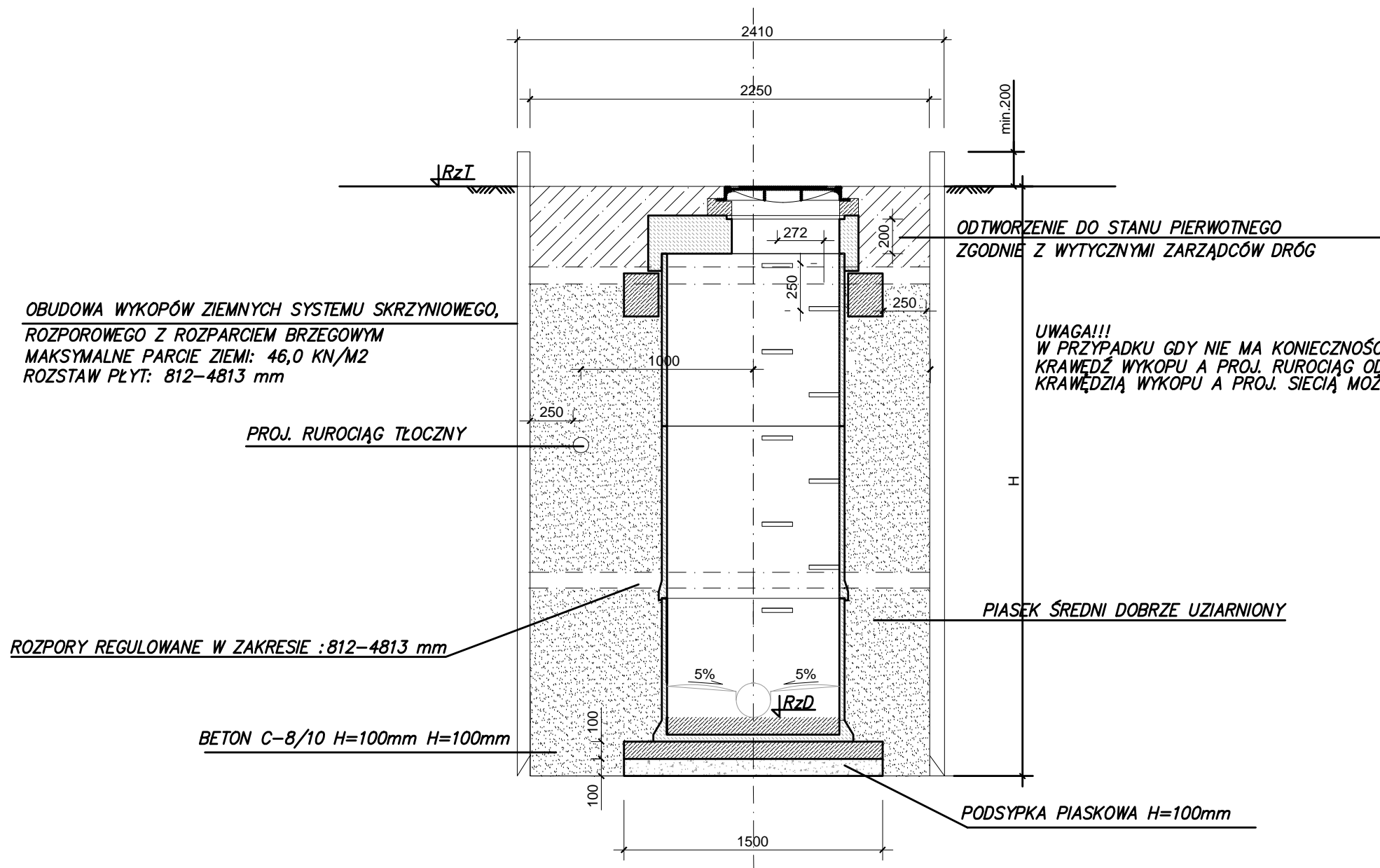


## STUDNIA BETONOWA REWIZYJNA

d = 1000 mm  
z betonu B-45 (C35/45)  
mrozoodpornego (F-150)  
wodoszczelnego (W 8)  
mało nasiąkliwego (n<sub>w</sub><4%)

<p><b>EKO-INSTAL</b> PRACOWNIA PROJEKTOWA</p> <p>EKO-INSTAL Harasimowicz i Wspólnicy Sp.J. tel. 95 717 10 70 fax. 95 717 23 20 ul. Kazimierza Wielkiego 61, 66-400 Gorzów Wlkp. NIP 5961646792 REGON 080009361 email : biuro@eko-instal.biz www.eko-instal.biz</p>	
OBIEKT	KANALIZACJA SANITARNA DLA MIEJSCOWOŚCI GRABOWNO WIELKIE GMINA TWARDOGÓRA
NAZWA OPRACOWANIA	PROJEKT BUDOWLANY KANALIZACJI SANITARNEJ W MIEJSCOWOŚCI GRABOWNO WIELKIE, GMINA TWARDOGÓRA
ADRES OBIEKTU BUDOWLANEGO	DZIAŁKI NR : 41,638,25,644,17/23,36,47,46,53,48/1,49,48/2,48/3, 21/5,572,497,641,642,21/4,17/11,17/16,61/1,61/2,61/4,61/6,61/3,61/7, 61/8,8,5,388,390/8,384/1,383/4,383/3,383/2,383/1,284/2,191/2,391/1, 368/4,398,336/5,291/3,294,208,336/206,331,719/1,198,17/2,307,261,264, 222,191/1-OBRĘB GRABOWNO WIELKIE; 216 - OBRĘB DĄBROWA, 10 - OBRĘB 13 TWARDOGÓRA
INWESTOR	Gmina Twardogóra ul. Ratuszowa 14,56-416 Twardogóra
BRANŻA	SANITARNA
PROJEKTANT	mgr inż. Waldemar Harasimowicz Upř. projekt. w specjaln. instalac. w zakresie sieci inst. i urzadz. gaz., wodoc. i kanalizac. nr LUKG/0010/P005/05
SPRAWDZIL	mgr inż. Elwira Kramm Upř. projekt. w specjaln. instalac. w zakresie sieci inst. i urzadz. gaz., wodoc. i kanalizac. nr LUKG/0034/P005/03
STUDNIA BETONOWA Ø1000	
DATA	16.12.14
SKALA SCHEMAT	
RYS.NR	51

# PRZEKRÓJ WYKOPU



OBUDOWA WYKOPÓW ZIEMNYCH SYSTEMU SKRZYNIOWEGO,  
ROZPOROWEGO Z ROZPARCIEM BRZEGOWYM  
MAKSYMALNE PARCIE ZIEMI: 46,0 KN/M<sup>2</sup>  
ROZSTAW PŁYT: 812-4813 mm

PROJ. RUROCIĄG TŁOCZNY

ROZPORY REGULOWANE W ZAKRESIE : 812-4813 mm

BETON C-8/10 H=100mm H=100mm

PODSYPKA PIASKOWA H=100mm

ODTWORZENIE DO STANU PIERWOTNEGO  
ZGODNIE Z WYTYCZNYMI ZARZĄDCÓW DRÓG

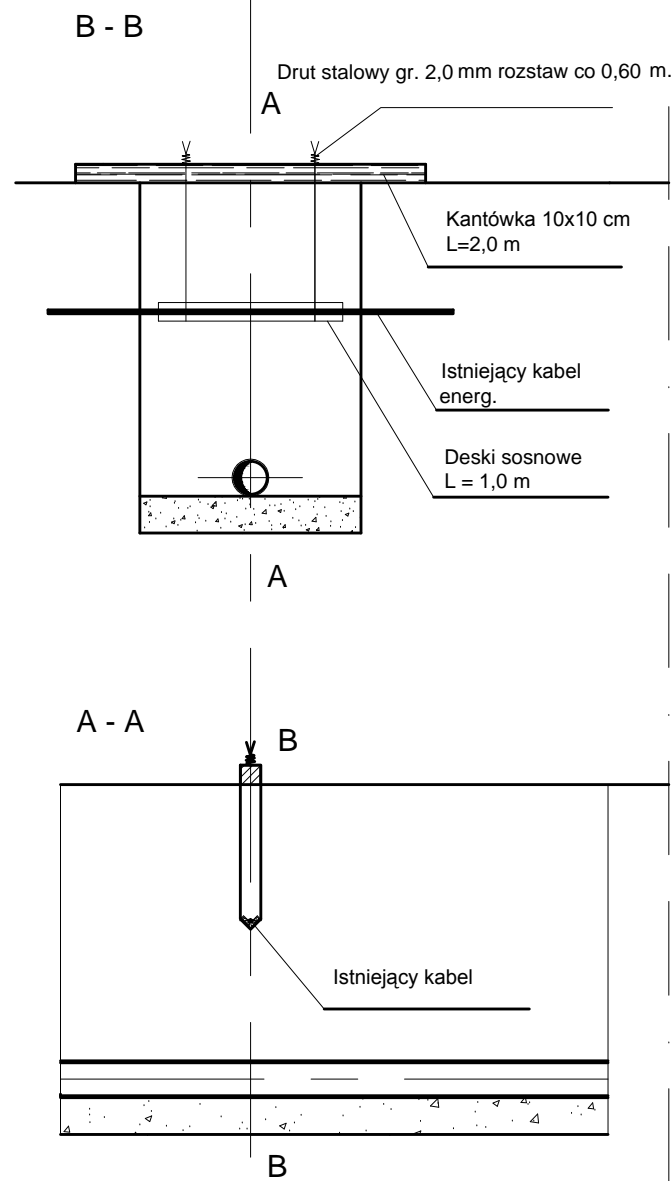
UWAGA!!!  
W PRZYPADKU GDY NIE MA KONIECZNOŚCI WCHODZENIA POMIĘDZY  
KRAWĘDZĄ WYKOPU A PROJ. RUROCIĄG ODLEGŁOŚĆ POMIĘDZY  
KRAWĘDZĄ WYKOPU A PROJ. SIECIĄ MOŻNA ZMNIJSZYC

UWAGA!!! W PRZYPADKU WYSTĘPOWANIA MIĘKKOPLASTYCZNYCH GLIN WARSTWY VII,  
LUB WYSTĘPUJĄCE LOKALNIE BĄGIENNYCH GRUNTÓW ORGANICZNYCH, WZMOCNIĆ DNO  
WYKOPÓW POPRZECZ WBICIE W SŁABE PODŁOŻE OK. 0.3 M WARSTWY OSTROKRAWĘDZISTEGO TŁUCZNIA.

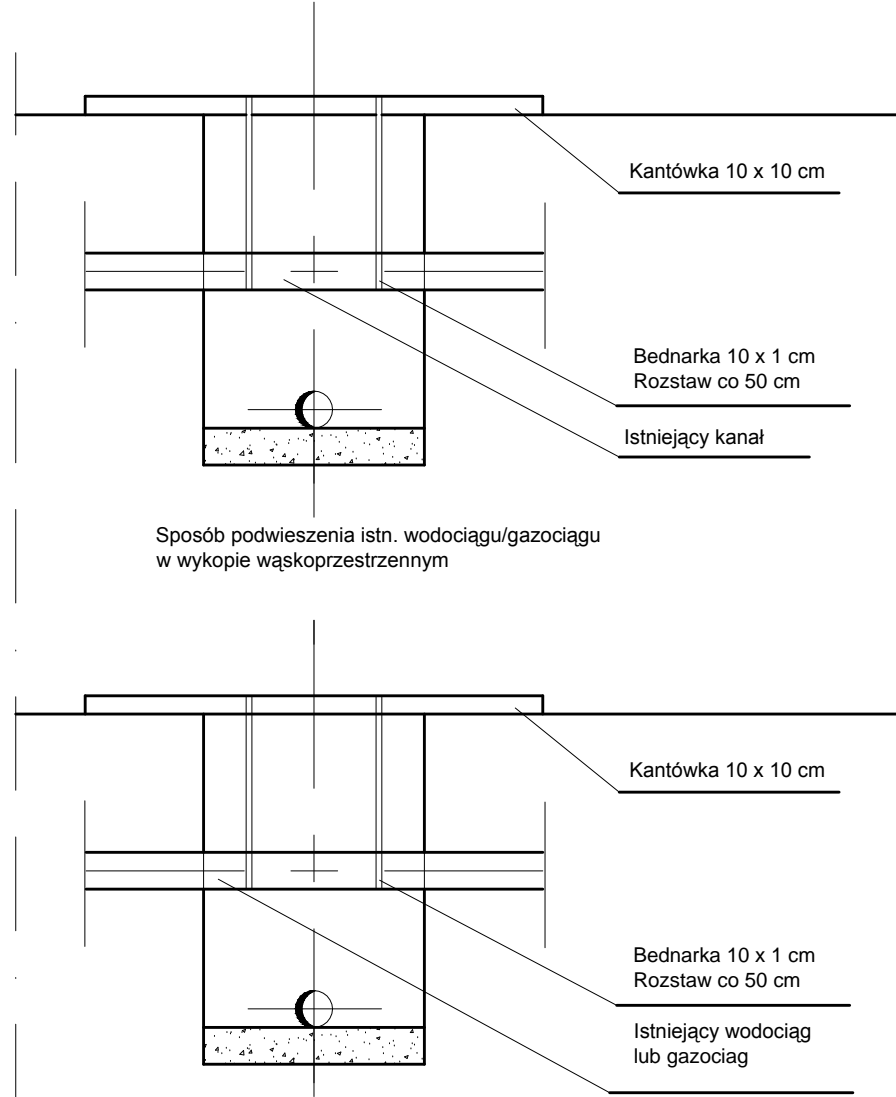
 <b>EKO-INSTAL</b> PRACOWNIA PROJEKTOWA	
EKO-INSTAL Harasimowicz i Wspólnicy Sp.J. tel. 95 717 10 70 fax. 95 717 23 20 ul. Kazimierza Wielkiego 61, 66-400 Gorzów Wlkp. NIP 5961646792 REGON 080009361 email : biuro@eko-instal.biz www.eko-instal.biz	
OBIEKT	KANALIZACJA SANITARNA DLA MIEJSCOWOŚCI GRABOWNO WIELKIE GMINA TWARDOGÓRA
NAZWA OPRACOWANIA	PROJEKT BUDOWLANY KANALIZACJI SANITARNEJ W MIEJSCOWOŚCI GRABOWNO WIELKIE, GMINA TWARDOGÓRA
ADRES OBIEKTU BUDOWLANEGO	DZIAŁKI NR : 41,638,25,644,17/23,36,47,46,53,48/1,49,48/2,48/3, 21/5,572,497,641,642,21/4,17/11,17/16,61/1,61/2,61/4,61/6,61/3,61/7, 61/8,8,5,388,390/8,384/1,383/4,383/3,383/2,383/1,284/2,191/2,391/1, 368/4,398,336/5,291/3,294,208,336/206,331,719/1,198,17/2,307,261,264, 222,191/1-OBREB GRABOWNO WIELKIE; 216 - OBREB DĄBROWA, 10 - OBREB 13 TWARDOGÓRA
INWESTOR	Gmina Twardogóra ul. Ratuszowa 14,56-416 Twardogóra
BRANŻA	SANITARNA
PROJEKTANT	mgr inż. Waldemar Harasimowicz Upr. projekt. w specjaln. instalac. w zakresie sieci, inst. i urządz. gaz., wodoc. i kanalizac. nr LUKG/0010/POOS/05
SPRAWDZIŁ	mgr inż. Elwira Kramm Upr. projekt. w specjaln. instalac. w zakresie sieci, inst. i urządz. gaz., wodoc. i kanalizac. nr LUKG/0034/POOS/03
PRZEKRÓJ WYKOPU	
DATA	16.12.14
SKALA SCHEMAT	
RYS.NR	52



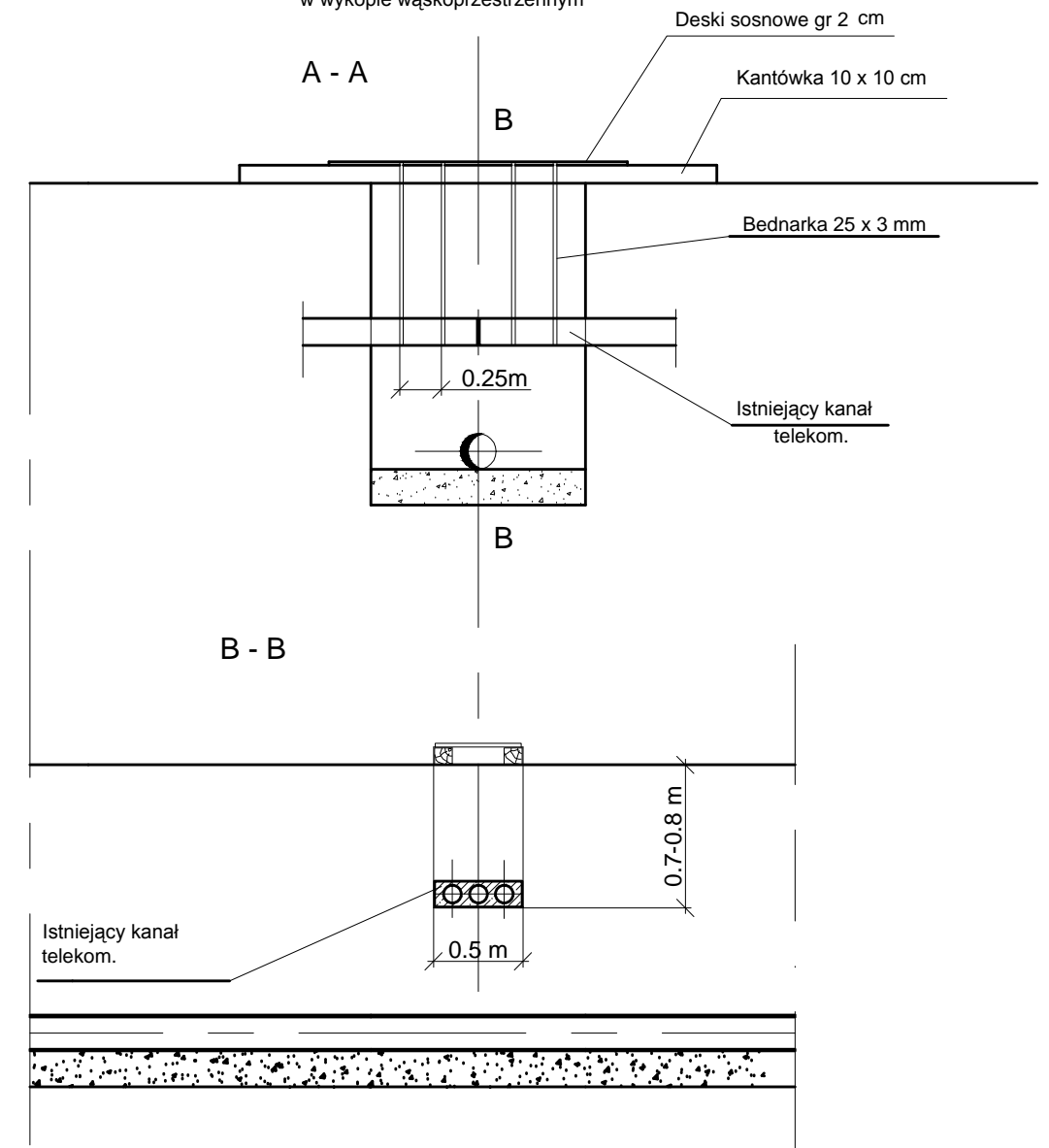
Sposób podwieszenia kabli energetycznych/ telekomunikacyjnych w wykopie wąskoprzestrzennym umocnionym



Sposób podwieszenia istn. kanału w wykopie wąskoprzestrzennym



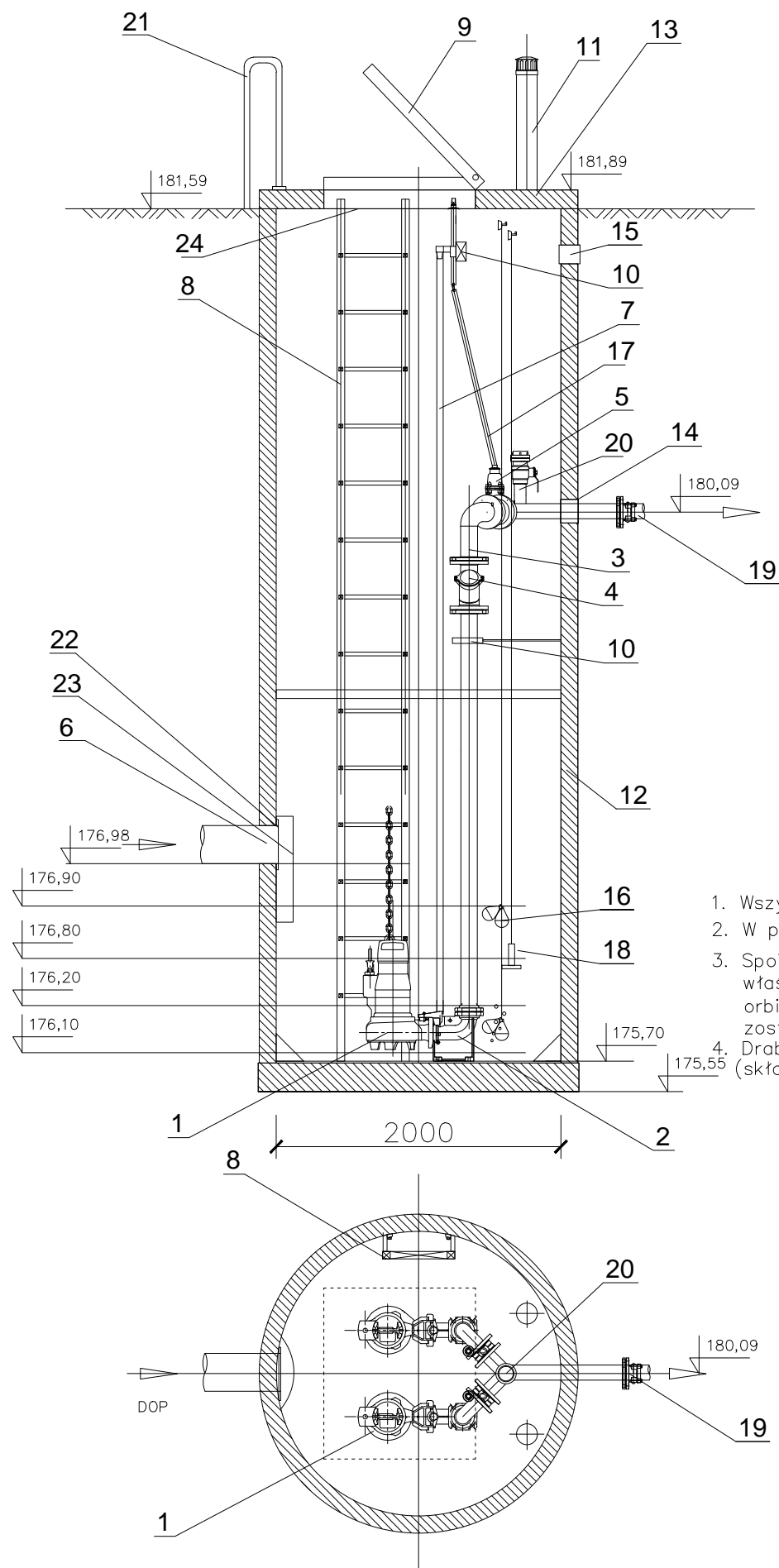
Sposób podwieszania istn. kanału telekom. w wykopie wąskoprzestrzennym



Uwaga:

Przy skrzyżowaniach projekt. kanalizacji i wodociągu z istn. kablami energet. i telekom. wykonać zabezpieczenie kabli z zastosowaniem dzielonych rur osłonowych AROT dług. 3m

 <b>EKO-INSTAL</b> PRACOWNIA PROJEKTOWA	
<small>EKO-INSTAL Harasimowicz i Wspólnicy Sp.J. tel. 95 717 10 70 fax. 95 717 23 20          ul.Kazimierza Wielkiego 61, 66-400 Gorzów Wlkp. NIP 5961646792 REGON 080009361          email : biuro@eko-instal.biz www. eko-instal.biz</small>	
OBIEKT	KANALIZACJA SANITARNA DLA MIEJSCOWOŚCI GRABOWNO WIELKIE GMINA TWARDOGÓRA
NAZWA OPRACOWANIA	PROJEKT BUDOWLANY KANALIZACJI SANITARNEJ W MIEJSCOWOŚCI GRABOWNO WIELKIE, GMINA TWARDOGÓRA
ADRES OBIEKTU BUDOWLANEGO	DZIAŁKI NR : 41,638,25,644,17/23,36,47,46,53,48/1,49,48/2,48/3, 21/5,572,497,641,642,21/4,17/11,17/16,61/1,61/2,61/4,61/6,61/3,61/7, 61/8,8,5,388,390/8,384/1,383/4,383/3,383/2,383/1,284/2,191/2,391/1, 368/4,398,336/5,291/3,294,208,336/206,331,719/1,198,17/2,307,261,264, 222,191/1-OBREB GRABOWNO WIELKIE; 216 - OBREB DĄBROWA, 10 - OBREB 13 TWARDOGÓRA
INWESTOR	Gmina Twardogóra ul. Ratuszowa 14,56-416 Twardogóra
BRANŻA	SANITARNA
PROJEKTANT	mgr inż. Waldemar Harasimowicz Upr. projekt. w specjaln. instalac. w zakresie sieci, inst. i urzadz. gaz., wodoc. i kanalizac. nr LUKG/0010/P005/05
SPRAWDZIŁ	mgr inż. Elwira Kramm Upr. projekt. w specjaln. instalac. w zakresie sieci, inst. i urzadz. gaz., wodoc. i kanalizac. nr LUKG/0034/P005/03
ZABEZPIECZENIE ISTNIEJĄCEGO UZBROJENIA	
DATA	16.12.14
SKALA SCHEMAT	RYS.NR 53



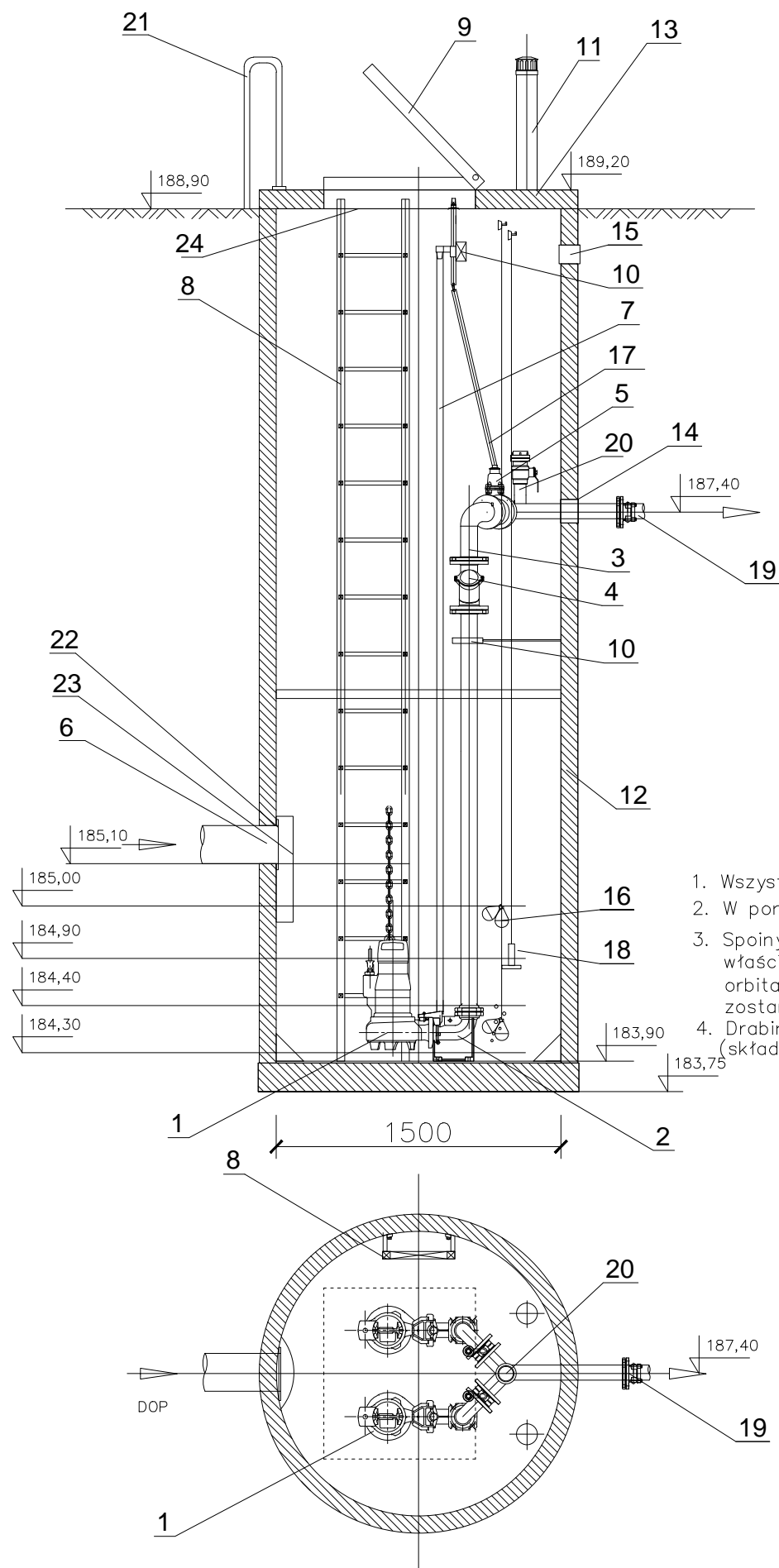
1. Wszystkie przejścia przez ściany wykonane będą jako szczelne elastyczne.
2. W pompowni zastosowane zostaną rury ze stali kwasoodpornej OH18N9.
3. Spoiny na pionach tłocznych wewnątrz przepompowni wykonane będą w technologii właściwej dla stali kwasoodpornej (metodą TIG przy użyciu głowicy do spawania orbitalnego w osłonie argonowej lub automatem CNC). Spawy udokumentowane zostaną wydrukiem parametrów spawania.
4. Drabinka wjazdowa ze stali kwasoodpornej musi być wyposażona w podest ruchomy (składanie drabinki zjazdowej przy demontażu pomp).

L.P.	WYSZCZEGÓLNIENIE	ŚREDNICA [mm]	MATERIAŁ	PRODUCENT	ILOŚĆ SZT.
1	POMPA ZATAPIALNA Amarex KRT F80-250/222UG2-S	80	-	KSB	2
2	STOPA SPRZĘGAJĄCA	80	ŻELIWO SZARE	KSB	2
3	ORUROWANIE PRZEPOMPOWNI	125 (139.7x2.0)	STAL KWASOODPORNA	P.T.H.U. HYDRO-MARKO	2
4	ZAWÓR ZWROTNY KULOWY	125	ŻELIWO SFEROIDALNE	AVK/T.I.S.	2
5	ZASUWA NOŻOWA	125	ŻELIWO SFEROIDALNE	AVK/T.I.S.	2
6	KRÓCIEC DOPROWADZAJĄCY ŚCIEKI	DN200	PVC200	KACZMAREK	1
7	PROWADNICE RUROWE	2"	STAL KWASOODPORNA	P.T.H.U. HYDRO-MARKO	4
8	DRABINKA ŻELAZOWA	-	STAL KWASOODPORNA	P.T.H.U. HYDRO-MARKO	1
9	WŁAZ MONTAŻOWY	900x800	STAL KWASOODPORNA	P.T.H.U. HYDRO-MARKO	1
10	WSPORNIK RUROCIĄGÓW	-	STAL KWASOODPORNA	P.T.H.U. HYDRO-MARKO	2
11	KOMINKI WENTYLACYJNE	DN100	PVC110	P.T.H.U. HYDRO-MARKO	1
12	OBUDOWA	2000	POLIMEROBETON	BETONSTAL/IRMA	1kpl
13	PŁYTA POKRYWOWA	2180	POLIMEROBETON	BETONSTAL/IRMA	1kpl
14	PRZEJŚCIE SZCZELNE DLA RUR. TŁOCZNEGO	125	RÓŻNY	P.T.H.U. HYDRO-MARKO	2
15	PRZEPUST KABLOWY	110	RÓŻNY	P.T.H.U. HYDRO-MARKO	1
16	SYGNALIZATOR POZIOMU Z KABLEM	-	-	NIVELCO	2
17	TRZPIEŃ DO ZASUW	-	STAL KWASOODPORNA	P.T.H.U. HYDRO-MARKO	1
18	SONDA HYDROSTATYCZNA	-	STAL KWASOODPORNA	APLISENS	1
19	ŁĄCZNIK KOŁNIERZOWO-KIELICHOWY DO RUR PE	PE160	ŻELIWO SFEROIDALNE	AVK/T.I.S.	1
20	NASADA PŁUCZĄCA	50	RÓŻNY	P.T.H.U. HYDRO-MARKO	1
21	PORĘCZE DO DRABINY	-	STAL KWASOODPORNA	P.T.H.U. HYDRO-MARKO	1
22	PRZEJŚCIE SZCZELNE DLA RUR. GRAWITACYJNEGO	DN200	RÓŻNY	P.T.H.U. HYDRO-MARKO	1
23	DEFLEKTOR TŁUMIĄCY	DN200	STAL KWASOODPORNA	P.T.H.U. HYDRO-MARKO	1
24	KRATA ZABEZPIECZAJĄCA POD WŁAZ	900x800	KWASOODPORNA	P.T.H.U. HYDRO-MARKO	1

**EKO-INSTAL**  
PRACOWNIA PROJEKTOWA

EKO-INSTAL Harasimowicz i Wspólnicy Sp.J. tel. 95 717 10 70 fax. 95 717 23 20  
ul.Kazimierza Wielkiego 61, 66-400 Gorzów Wlkp. NIP 5961646792 REGON 080009361  
email : biuro@eko-instal.biz www.eko-instal.biz

OBIEKT	KANALIZACJA SANITARNA DLA MIEJSCOWOŚCI GRABOWNO WIELKIE GMINA TWARDOGÓRA			
NAZWA OPRACOWANIA	PROJEKT BUDOWLANY KANALIZACJI SANITARNEJ W MIEJSCOWOŚCI GRABOWNO WIELKIE, GMINA TWARDOGÓRA			
ADRES OBIEKTU BUDOWLANEGO	DZIAŁKI NR : 41,638,25,644,17/23,36,47,46,53,48/1,49,48/2,48/3, 21/5,572,497,641,642,21/4,17/11,17/16,61/1,61/2,61/4,61/6,61/3,61/7, 61/8,8,5,388,390/8,384/1,383/4,383/3,383/2,383/1,284/2,191/2,391/1, 368/4,398,336/5,291/3,294,208,336/206,331,719/1,198,17/2,307,261,264, 222,191/1-OBRĘB GRABOWNO WIELKIE; 216 - OBRĘB DĄBROWA, 10 - OBRĘB 13 TWARDOGÓRA			
INWESTOR	Gmina Twardogóra ul. Ratuszowa 14,56-416 Twardogóra			
BRANŻA	SANITARNA			
PROJEKTANT	mgr inż. Waldemar Harasimowicz Upr. projekt. w specjaln. instalac. w zakresie sieci inst. i urządz. gaz., wodoc. i kanalizac. nr LUKG/0010/P00S/05			
SPRAWDZIŁ	mgr inż. Elwira Kramm Upr. projekt. w specjaln. instalac. w zakresie sieci inst. i urządz. gaz., wodoc. i kanalizac. nr LUKG/0034/P00S/03			
TECHNOLOGIA PRZEPOMPOWNI ŚCIEKÓW PS1		DATA	SKALA	RYS.NR
		16.12.14	SCHEMAT	54



1. Wszystkie przejścia przez ściany wykonane będą jako szczelne elastyczne.
2. W pompowni zastosowane zostaną rury ze stali kwasoodpornej OH18N9.
3. Spoiny na pionach tłocznych wewnątrz przepompowni wykonane będą w technologii właściwej dla stali kwasoodpornej (metodą TIG przy użyciu głowicy do spawania orbitalnego w osłonie argonowej lub automatem CNC). Spawy udokumentowane zostaną wydrukiem parametrów spawania.
4. Drabinka włazowa ze stali kwasoodpornej musi być wyposażona w podest ruchomy (składanie drabinki żłazowej przy demontażu pomp).

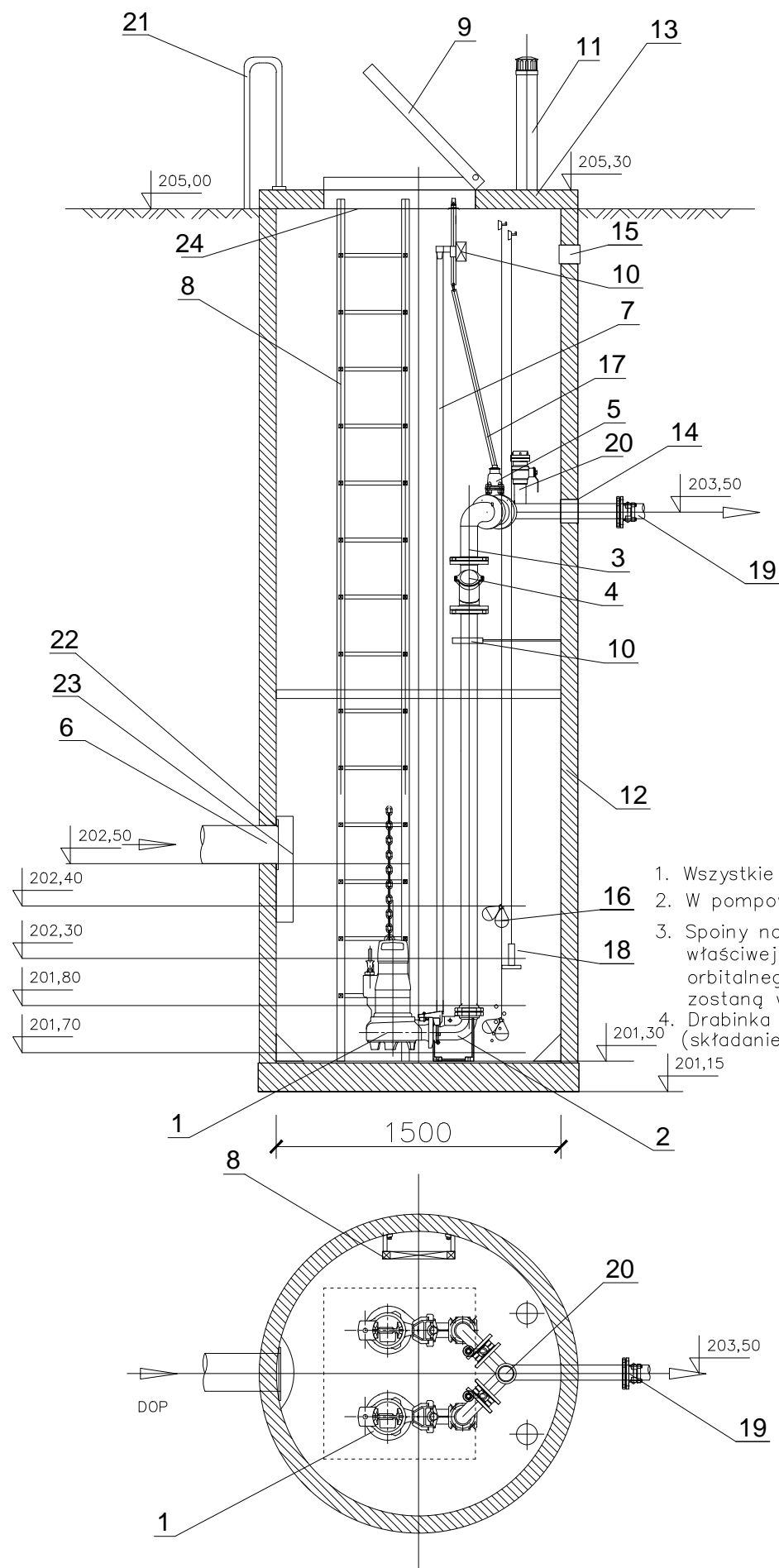
L.P.	WYSZCZEGÓLNIENIE	ŚREDNICA [mm]	MATERIAŁ	PRODUCENT	ILOŚĆ SZT.
1	POMPA ZATAPIALNA Amarex NF80-220/034YLG2-165	80	-	KSB	2
2	STOPA SPRZĘGAJĄCA	80	ŻELIWO SZARE	KSB	2
3	ORUROWANIE PRZEPOMPOWNI	80 (88.9x2.0)	STAL KWASOODPORNA	P.T.H.U. HYDRO-MARKO	2
4	ZAWÓR ZWROTNY KULOWY	80	ŻELIWO SFEROIDALNE	AVK/T.I.S.	2
5	ZASUWA NOŻOWA	80	ŻELIWO SFEROIDALNE	AVK/T.I.S.	2
6	KRÓCIEC DOPROWADZAJĄCY ŚCIEKI	DN200	PVC200	KACZMAREK	1
7	PROWADNICE RUROWE	2"	STAL KWASOODPORNA	P.T.H.U. HYDRO-MARKO	4
8	DRABINKA ŻŁAZOWA	-	STAL KWASOODPORNA	P.T.H.U. HYDRO-MARKO	1
9	WŁAZ MONTAŻOWY	900x800	STAL KWASOODPORNA	P.T.H.U. HYDRO-MARKO	1
10	WSPORNIK RUROCIĄGÓW	-	STAL KWASOODPORNA	P.T.H.U. HYDRO-MARKO	2
11	KOMINKI WENTYLACYJNE	DN100	PVC110	P.T.H.U. HYDRO-MARKO	1
12	OBUDOWA	1500	POLIMEROBETON	BETONSTAL/IRMA	1kpl
13	PŁYTA POKRYWOWA	1600	POLIMEROBETON	BETONSTAL/IRMA	1kpl
14	PRZEJŚCIE SZCZELNE DLA RUR. TŁOCZNEGO	80	RÓŻNY	P.T.H.U. HYDRO-MARKO	2
15	PRZEPUST KABLOWY	110	RÓŻNY	P.T.H.U. HYDRO-MARKO	1
16	SYGNALIZATOR POZIOMU Z KABLEM	-	-	NIVELCO	2
17	TRZPIEŃ DO ZASUW	-	STAL KWASOODPORNA	P.T.H.U. HYDRO-MARKO	1
18	SONDA HYDROSTATYCZNA	-	STAL KWASOODPORNA	APLISENS	1
19	ŁĄCZNIK KOŁNIERZOWO-KIELICHOWY DO RUR PE	PE90	ŻELIWO SFEROIDALNE	AVK/T.I.S.	1
20	NASADA PŁUCZĄCA	50	RÓŻNY	P.T.H.U. HYDRO-MARKO	1
21	PORĘCZE DO DRABINY	-	STAL KWASOODPORNA	P.T.H.U. HYDRO-MARKO	1
22	PRZEJŚCIE SZCZELNE DLA RUR. GRAWITACYJNEGO	DN200	RÓŻNY	P.T.H.U. HYDRO-MARKO	1
23	DEFLEKTOR TŁUMIĄCY	DN200	STAL KWASOODPORNA	P.T.H.U. HYDRO-MARKO	1
24	KRATA ZABEZPIECZAJĄCA POD WŁAZ	900x800	KWASOODPORNA	P.T.H.U. HYDRO-MARKO	1

**EKO-INSTAL**  
PRACOWNIA PROJEKTOWA

EKO-INSTAL Harasimowicz i Wspólnicy Sp.J. tel. 95 717 10 70 fax. 95 717 23 20  
ul.Kazimierza Wielkiego 61, 66-400 Gorzów Wlkp. NIP 5961646792 REGON 080009361

email : biuro@eko-instal.biz www.eko-instal.biz

OBIEKT	KANALIZACJA SANITARNA DLA MIEJSCOWOŚCI GRABOWNO WIELKIE GMINA TWARDOGÓRA		
NAZWA OPRACOWANIA	PROJEKT BUDOWLANY KANALIZACJI SANITARNEJ W MIEJSCOWOŚCI GRABOWNO WIELKIE, GMINA TWARDOGÓRA		
ADRES OBIEKTU BUDOWLANEGO	DZIAŁKI NR : 41,638,25,644,17/23,36,47,46,53,48/1,49,48/2,48/3, 21/5,572,497,641,642,21/4,17/11,17/16,61/1,61/2,61/4,61/6,61/3,61/7, 61/8,8,5,388,390/8,384/1,383/4,383/3,383/2,383/1,284/2,191/2,391/1, 368/4,398,336/5,291/3,294,208,336/206,331,719/1,198,17/2,307,261,264, 222,191/1-OBRĘB GRABOWNO WIELKIE; 216 - OBRĘB DĄBROWA, 10 - OBRĘB 13 TWARDOGÓRA		
INWESTOR	Gmina Twardogóra ul. Ratuszowa 14,56-416 Twardogóra		
BRANŻA	SANITARNA		
PROJEKTANT	mgr inż. Waldemar Harasimowicz Upr. projekt. w specjaln. instalac. w zakresie sieci, inst. i urządz. gaz., wodoc. i kanalizac. nr LUKG/0010/P00S/05		
SPRAWDZIŁ	mgr inż. Elwira Kramm Upr. projekt. w specjaln. instalac. w zakresie sieci, inst. i urządz. gaz., wodoc. i kanalizac. nr LUKG/0034/P00S/03		
TECHNOLOGIA PRZEPOMPOWNI ŚCIEKÓW PS2		DATA	SKALA
		16.12.14	SCHEMAT
			RYS.NR
			55



1. Wszystkie przejścia przez ściany wykonane będą jako szczelne elastyczne.
2. W pompowni zastosowane zostaną rury ze stali kwasoodpornej OH18N9.
3. Spoiny na pionach tłocznych wewnątrz przepompowni wykonane będą w technologii właściwej dla stali kwasoodpornej (metodą TIG przy użyciu głowicy do spawania orbitalnego w osłonie argonowej lub automatem CNC). Spawy udokumentowane zostaną wydrukiem parametrów spawania.
4. Drabinka wjazdowa ze stali kwasoodpornej musi być wyposażona w podest ruchomy (składanie drabinki żłazowej przy demontażu pomp).

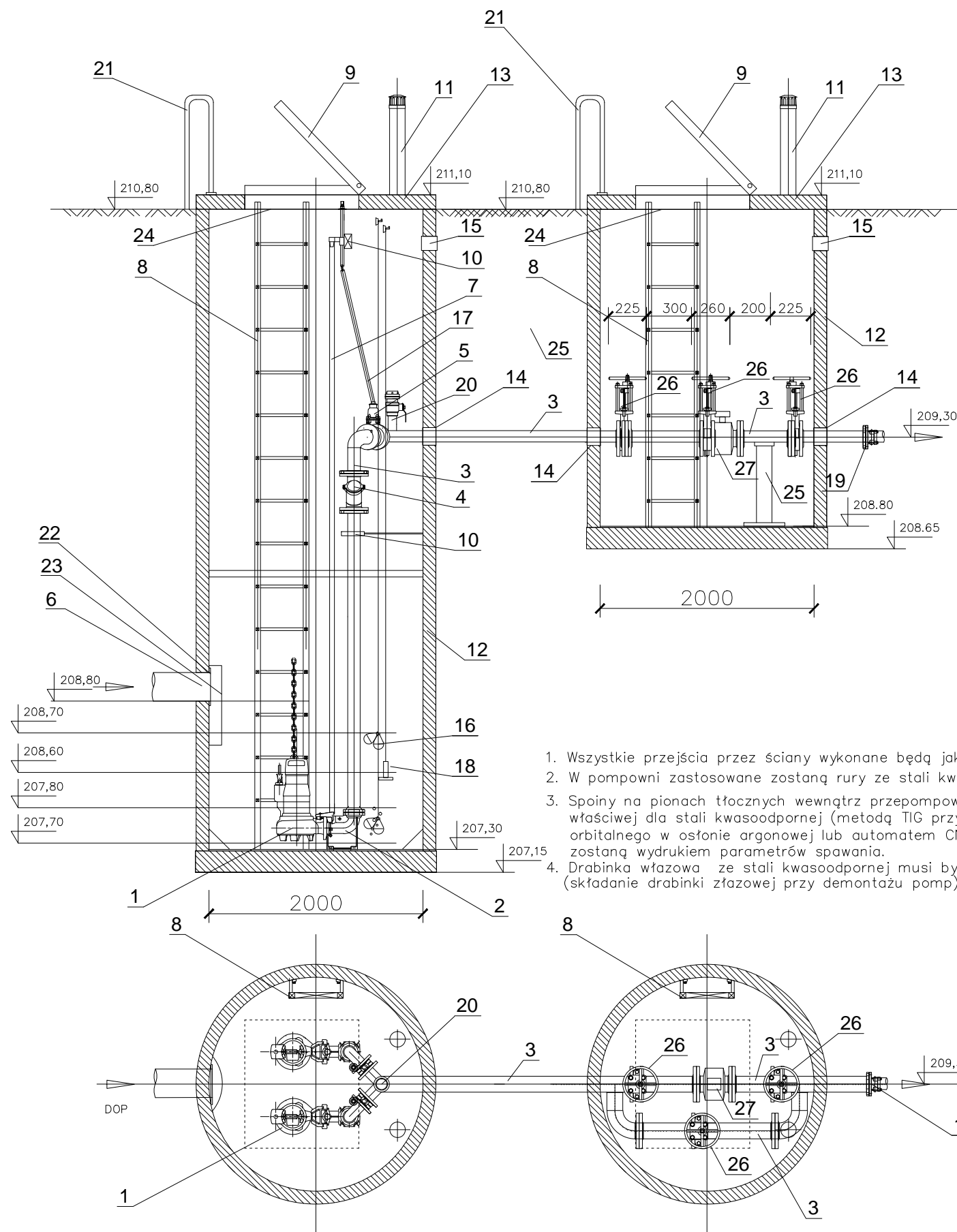
L.P.	WYSZCZEGÓLNIENIE	ŚREDNICA [mm]	MATERIAŁ	PRODUCENT	ILOŚĆ SZT.
1	POMPA ZATAPIALNA Amarex NF80-220/034YLG2-180	80	-	KSB	2
2	STOPA SPRZĘGAJĄCA	80	ŻELIWO SZARE	KSB	2
3	ORUROWANIE PRZEPOMPOWNI	80 (88.9x2.0)	STAL KWASOODPORNA	P.T.H.U. HYDRO-MARKO	2
4	ZAWÓR ZWROTNY KULOWY	80	ŻELIWO SFEROIDALNE	AVK/T.I.S.	2
5	ZASUWA NOŻOWA	80	ŻELIWO SFEROIDALNE	AVK/T.I.S.	2
6	KRÓCIEC DOPROWADZAJĄCY ŚCIEKI	DN200	PVC200	KACZMAREK	1
7	PROWADNICE RUROWE	2"	STAL KWASOODPORNA	P.T.H.U. HYDRO-MARKO	4
8	DRABINKA ŻŁAZOWA	-	STAL KWASOODPORNA	P.T.H.U. HYDRO-MARKO	1
9	WŁAZ MONTAŻOWY	900x800	STAL KWASOODPORNA	P.T.H.U. HYDRO-MARKO	1
10	WSPORNIK RUROCIĄGÓW	-	STAL KWASOODPORNA	P.T.H.U. HYDRO-MARKO	2
11	KOMINKI WENTYLACYJNE	DN100	PVC110	P.T.H.U. HYDRO-MARKO	1
12	OBUDOWA	1500	POLIMEROBETON	BETONSTAL/IRMA	1kpl
13	PŁYTA POKRYWOWA	1600	POLIMEROBETON	BETONSTAL/IRMA	1kpl
14	PRZEJŚCIE SZCZELNE DLA RUR. TŁOCZNEGO	80	RÓŻNY	P.T.H.U. HYDRO-MARKO	2
15	PRZEPUST KABLOWY	110	RÓŻNY	P.T.H.U. HYDRO-MARKO	1
16	SYGNALIZATOR POZIOMU Z KABLEM	-	-	NIVELCO	2
17	TRZPIEŃ DO ZASUW	-	STAL KWASOODPORNA	P.T.H.U. HYDRO-MARKO	1
18	SONDA HYDROSTATYCZNA	-	STAL KWASOODPORNA	APLISENS	1
19	ŁĄCZNIK KOŁNIERZOWO-KIELICHOWY DO RUR PE	PE90	ŻELIWO SFEROIDALNE	AVK/T.I.S.	1
20	NASADA PŁUCZĄCA	50	RÓŻNY	P.T.H.U. HYDRO-MARKO	1
21	PORĘCZE DO DRABINY	-	STAL KWASOODPORNA	P.T.H.U. HYDRO-MARKO	1
22	PRZEJŚCIE SZCZELNE DLA RUR. GRAWITACYJNEGO	DN200	RÓŻNY	P.T.H.U. HYDRO-MARKO	1
23	DEFLEKTOR TŁUMIĄCY	DN200	STAL KWASOODPORNA	P.T.H.U. HYDRO-MARKO	1
24	KRATA ZABEZPIEZAJĄCA POD WŁAZ	900x800	KWASOODPORNA	P.T.H.U. HYDRO-MARKO	1

**EKO-INSTAL**  
PRACOWNIA PROJEKTOWA

EKO-INSTAL Harasimowicz i Wspólnicy Sp.J. tel. 95 717 10 70 fax. 95 717 23 20  
ul.Kazimierza Wielkiego 61, 66-400 Gorzów Wlkp. NIP 5961646792 REGON 080009361

email : biuro@eko-instal.biz www.eko-instal.biz

OBIEKT	KANALIZACJA SANITARNA DLA MIEJSCOWOŚCI GRABOWNO WIELKIE GMINA TWARDOGÓRA		
NAZWA OPRACOWANIA	PROJEKT BUDOWLANY KANALIZACJI SANITARNEJ W MIEJSCOWOŚCI GRABOWNO WIELKIE, GMINA TWARDOGÓRA		
ADRES OBIEKTU BUDOWLANEGO	DZIAŁKI NR : 41,638,25,644,17/23,36,47,46,53,48/1,49,48/2,48/3, 21/5,572,497,641,642,21/4,17/11,17/16,61/1,61/2,61/4,61/6,61/3,61/7, 61/8,8,5,388,390/8,384/1,383/4,383/3,383/2,383/1,284/2,191/2,391/1, 368/4,398,336/5,291/3,294,208,336/206,331,719/1,198,17/2,307,261,264, 222,191/1-OBRĘB GRABOWNO WIELKIE; 216 - OBRĘB DĄBROWA, 10 - OBRĘB 13 TWARDOGÓRA		
INWESTOR	Gmina Twardogóra ul. Ratuszowa 14,56-416 Twardogóra		
BRANŻA	SANITARNA		
PROJEKTANT	mgr inż. Waldemar Harasimowicz Upr. projekt. w specjaln. instalac. w zakresie sieci inst. i urządz. gaz., wodoc. i kanalizac. nr LUKG/0010/POOS/05		
SPRAWDZIŁ	mgr inż. Elwira Kramm Upr. projekt. w specjaln. instalac. w zakresie sieci inst. i urządz. gaz., wodoc. i kanalizac. nr LUKG/0034/POOS/03		
TECHNOLOGIA PRZEPOMPOWNI ŚCIEKÓW PS3		DATA	SKALA
		16.12.14	SCHEMAT
			RYS.NR
			56



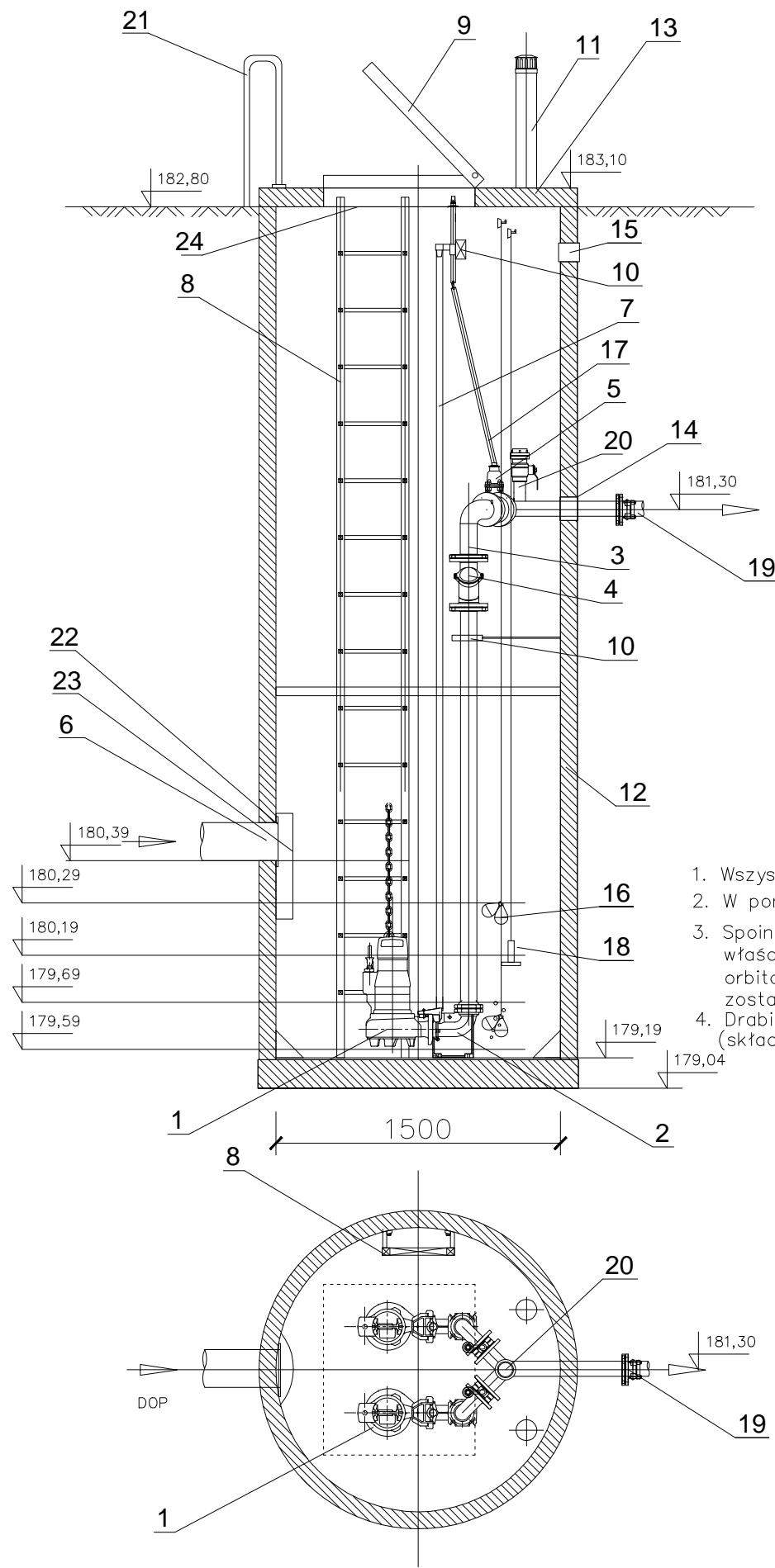
1. Wszystkie przejścia przez ściany wykonane będą jako szczelne elastyczne.
2. W pompowni zastosowane zostaną rury ze stali kwasoodpornej OH18N9.
3. Spoiny na pionach tłocznych wewnątrz przepompowni wykonane będą w technologii właściwej dla stali kwasoodpornej (metodą TIG przy użyciu głowicy do spawania orbitalnego w osłonie argonowej lub automatem CNC). Spawy udokumentowane zostaną wydrukiem parametrów spawania.
4. Drabinka włazowa ze stali kwasoodpornej musi być wyposażona w podest ruchomy (składanie drabinki żłazowej przy demontażu pomp).

L.P.	WYSZCZEGÓLNIENIE	ŚREDNICA [mm]	MATERIAŁ	PRODUCENT	ILOŚĆ SZT.
1	POMPA ZATAPIALNA Amarex KRT F80-250/122UG2-S	80	-	KSB	2
2	STOPA SPRZĘGAJĄCA	80	ŻELIWO SZARE	KSB	2
3	ORUROWANIE PRZEPOMPOWNI	125 (139.7x2.0)	STAL KWASOODPORNA	P.T.H.U. HYDRO-MARKO	2
4	ZAWÓR ZWROTNY KULOWY	125	ŻELIWO SFEROIDALNE	AVK/T.I.S.	2
5	ZASUWA NOŻOWA	125	ŻELIWO SFEROIDALNE	AVK/T.I.S.	2
6	KRÓCIEC DOPROWADZAJĄCY ŚCIEKI	DN200	PVC200	KACZMAREK	1
7	PROWADNICE RUROWE	2"	STAL KWASOODPORNA	P.T.H.U. HYDRO-MARKO	4
8	DRABINKA ŻŁAZOWA	-	STAL KWASOODPORNA	P.T.H.U. HYDRO-MARKO	1
9	WŁAZ MONTAŻOWY	900x800	STAL KWASOODPORNA	P.T.H.U. HYDRO-MARKO	1
10	WSPORNIK RUROCIĄGÓW	-	STAL KWASOODPORNA	P.T.H.U. HYDRO-MARKO	2
11	KOMINKI WENTYLACYJNE	DN100	PVC110	P.T.H.U. HYDRO-MARKO	1
12	OBUDOWA	2000	POLIMEROBETON	BETONSTAL/IRMA	1kpl
13	PŁYTA POKRYWOWA	2180	POLIMEROBETON	BETONSTAL/IRMA	1kpl
14	PRZEJŚCIE SZCZELNE DLA RUR. TŁOCZNEGO	125	RÓŻNY	P.T.H.U. HYDRO-MARKO	2
15	PRZEPUST KABLOWY	110	RÓŻNY	P.T.H.U. HYDRO-MARKO	1
16	SYGNALIZATOR POZIOMU Z KABLEM	-	-	NIVELCO	2
17	TRZPIEŃ DO ZASUW	-	STAL KWASOODPORNA	P.T.H.U. HYDRO-MARKO	1
18	SONDA HYDROSTATYCZNA	-	STAL KWASOODPORNA	APLISENS	1
19	ŁĄCZNIK KOŁNIERZOWO-KIELICHOWY DO RUR PE	PE160	ŻELIWO SFEROIDALNE	AVK/T.I.S.	1
20	NASADA PŁUCZĄCA	50	RÓŻNY	P.T.H.U. HYDRO-MARKO	1
21	PORĘCZE DO DRABINY	-	STAL KWASOODPORNA	P.T.H.U. HYDRO-MARKO	1
22	PRZEJŚCIE SZCZELNE DLA RUR. GRAWITACYJNEGO	DN200	RÓŻNY	P.T.H.U. HYDRO-MARKO	1
23	DEFLEKTOR TŁUMIĄCY	DN200	STAL KWASOODPORNA	P.T.H.U. HYDRO-MARKO	1
24	KRATA ZABEZPIECZAJĄCA POD WŁAZ	900x800	KWASOODPORNA	P.T.H.U. HYDRO-MARKO	1
25	WSPORNIK	PE160	PE	P.T.H.U. HYDRO-MARKO	1
26	ZASUWA NOŻOWA KRÓTKA	DN125	ŻELIWO SFEROIDALNE	AVK/T.I.S.	3
27	CZUJNIK PRZEPŁYWOMIERZA DN125	DN125	STAL LAKIEROWANA	TECHMAG	1

**EKO-INSTAL**  
PRACOWNIA PROJEKTOWA

EKO-INSTAL Horasimowicz i Wspólnicy Sp.J. tel. 95 717 10 70 fax. 95 717 23 20  
ul.Kazimierza Wielkiego 61, 66-400 Gorzów Wlkp. NIP 5961646792 REGON 080009361  
email : biuro@eko-instal.biz www.eko-instal.biz

OBIEKT	KANALIZACJA SANITARNA DLA MIEJSCOWOŚCI GRABOWNO WIELKIE GMINA TWARDOGÓRA		
NAZWA OPRACOWANIA	PROJEKT BUDOWLANY KANALIZACJI SANITARNEJ W MIEJSCOWOŚCI GRABOWNO WIELKIE, GMINA TWARDOGÓRA		
ADRES OBIEKTU BUDOWLANEGO	DZIAŁKI NR : 41,638,25,644,17/23,36,47,46,53,48/1,49,48/2,48/3, 21/5,572,497,641,642,21/4,17/11,17/16,61/1,61/2,61/4,61/6,61/3,61/7, 61/8,8,5,388,390/8,384/1,383/4,383/3,383/2,383/1,284/2,191/2,391/1, 368/4,398,336/5,291/3,294,208,336/206,331,719/1,198,17/2,307,261,264, 222,191/1-OBRĘB GRABOWNO WIELKIE; 216 - OBRĘB DĄBROWA, 10 - OBRĘB 13 TWARDOGÓRA		
INWESTOR	Gmina Twardogóra ul. Ratuszowa 14,56-416 Twardogóra		
BRANŻA	SANITARNA		
PROJEKTANT	mgr inż. Waldemar Horasimowicz Upř. projekt. w specj.łn. instalac. w zakresie sieci, inst. i urzadz. gaz., wodoc. i kanalizac. nr LUKG/0010/POOS/05		
SPRAWDZIŁ	mgr inż. Elwira Kramm Upř. projekt. w specj.łn. instalac. w zakresie sieci, inst. i urzadz. gaz., wodoc. i kanalizac. nr LUKG/0034/POOS/03		
TECHNOLOGIA PRZEPOMPOWNI ŚCIEKÓW PS4		DATA	16.12.14
		SKALA	SCHEMAT
		RYS.NR	57



1. Wszystkie przejścia przez ściany wykonane będą jako szczelne elastyczne.
2. W pompowni zastosowane zostaną rury ze stali kwasoodpornej OH18N9.
3. Spoiny na pionach tłocznych wewnątrz przepompowni wykonane będą w technologii właściwej dla stali kwasoodpornej (metodą TIG przy użyciu głowicy do spawania orbitalnego w osłonie argonowej lub automatem CNC). Spawy udokumentowane zostaną wydrukiem parametrów spawania.
4. Drabinka włazowa ze stali kwasoodpornej musi być wyposażona w podest ruchomy (składanie drabinki żłazowej przy demontażu pomp).

L.P.	WYSZCZEGÓLNIENIE	ŚREDNICA [mm]	MATERIAŁ	PRODUCENT	ILOŚĆ SZT.
1	POMPA ZATAPIALNA Amarex NF80-220/034YLG2-135	80	-	KSB	2
2	STOPA SPRZĘGAJĄCA	80	ŻELIWO SZARE	KSB	2
3	ORUROWANIE PRZEPOMPOWNI	80 (88.9x2.0)	STAL KWASOODPORNA	P.T.H.U. HYDRO-MARKO	2
4	ZAWÓR ZWROTNY KULOWY	80	ŻELIWO SFEROIDALNE	AVK/T.I.S.	2
5	ZASUWA NOŻOWA	80	ŻELIWO SFEROIDALNE	AVK/T.I.S.	2
6	KRÓCIEC DOPROWADZAJĄCY ŚCIEKI	DN200	PVC200	KACZMAREK	1
7	PROWADNICE RUROWE	2"	STAL KWASOODPORNA	P.T.H.U. HYDRO-MARKO	4
8	DRABINKA ŻŁAZOWA	-	STAL KWASOODPORNA	P.T.H.U. HYDRO-MARKO	1
9	WŁAZ MONTAŻOWY	900x800	STAL KWASOODPORNA	P.T.H.U. HYDRO-MARKO	1
10	WSPORNIK RUROCIĄGÓW	-	STAL KWASOODPORNA	P.T.H.U. HYDRO-MARKO	2
11	KOMINKI WENTYLACYJNE	DN100	PVC110	P.T.H.U. HYDRO-MARKO	1
12	OBUDOWA	1500	POLIMEROBETON	BETONSTAL/IRMA	1kpl
13	PŁYTA POKRYWOWA	1600	POLIMEROBETON	BETONSTAL/IRMA	1kpl
14	PRZEJŚCIE SZCZELNE DLA RUR. TŁOCZNEGO	80	RÓŻNY	P.T.H.U. HYDRO-MARKO	2
15	PRZEPUST KABLOWY	110	RÓŻNY	P.T.H.U. HYDRO-MARKO	1
16	SYGNALIZATOR POZIOMU Z KABLEM	-	-	NIVELCO	2
17	TRZPIEŃ DO ZASUW	-	STAL KWASOODPORNA	P.T.H.U. HYDRO-MARKO	1
18	SONDA HYDROSTATYCZNA	-	STAL KWASOODPORNA	APLISENS	1
19	ŁĄCZNIK KOŁNIERZOWO-KIELICHOWY DO RUR PE	PE90	ŻELIWO SFEROIDALNE	AVK/T.I.S.	1
20	NASADA PŁUCZĄCA	50	RÓŻNY	P.T.H.U. HYDRO-MARKO	1
21	PORĘCZE DO DRABINY	-	STAL KWASOODPORNA	P.T.H.U. HYDRO-MARKO	1
22	PRZEJŚCIE SZCZELNE DLA RUR. GRAWITACYJNEGO	DN200	RÓŻNY	P.T.H.U. HYDRO-MARKO	1
23	DEFLEKTOR TŁUMIĄCY	DN200	STAL KWASOODPORNA	P.T.H.U. HYDRO-MARKO	1
24	KRATA ZABEZPIECZAJĄCA POD WŁAZ	900x800	KWASOODPORNA	P.T.H.U. HYDRO-MARKO	1

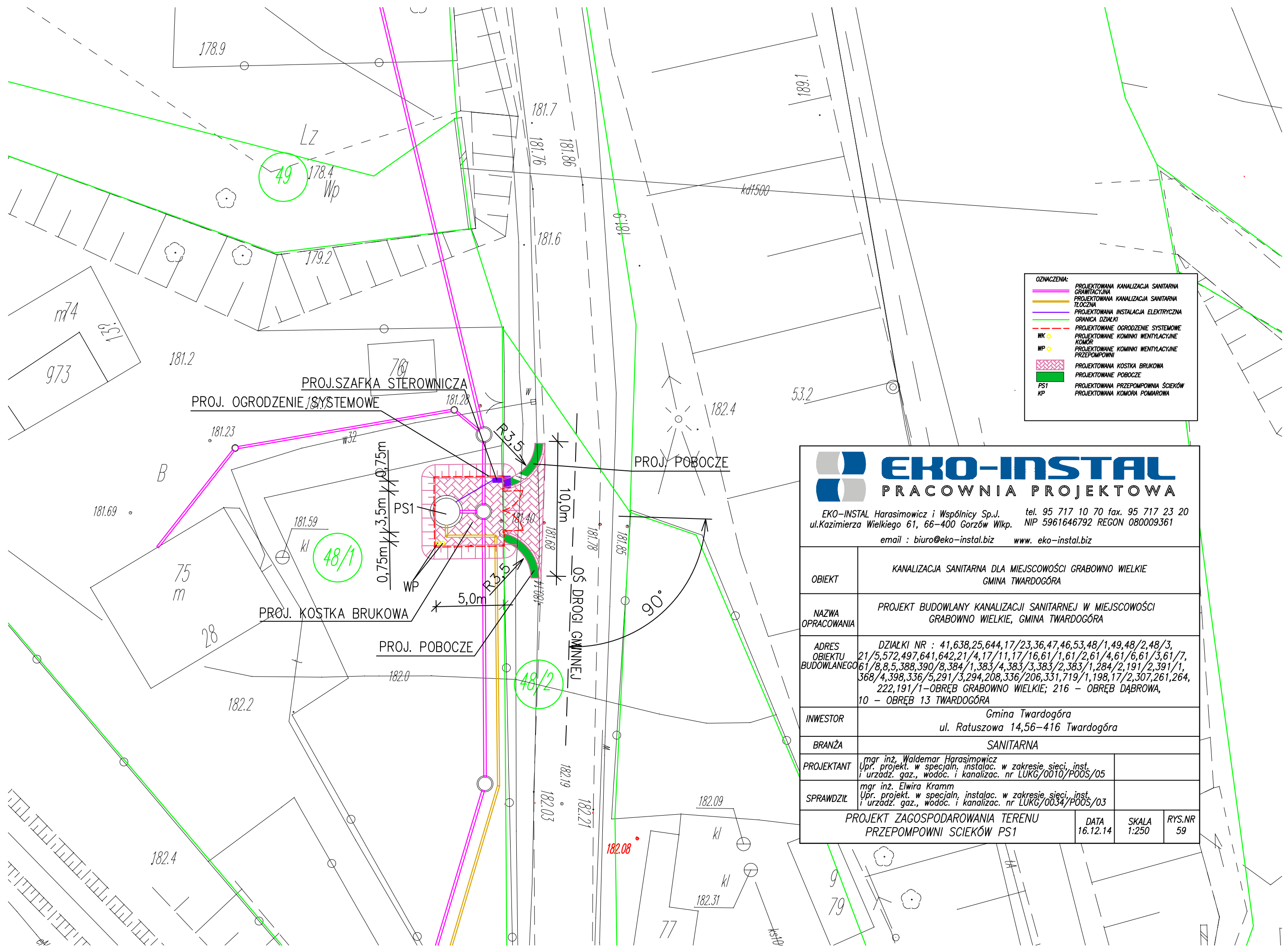


# EKO-INSTAL

## PRACOWNIA PROJEKTOWA

EKO-INSTAL Harasimowicz i Wspólnicy Sp.J.    tel. 95 717 10 70 fax. 95 717 23 20  
 ul.Kazimierza Wielkiego 61, 66-400 Gorzów Wlkp.    NIP 5961646792 REGON 080009361  
 email : biuro@eko-instal.biz    www.eko-instal.biz

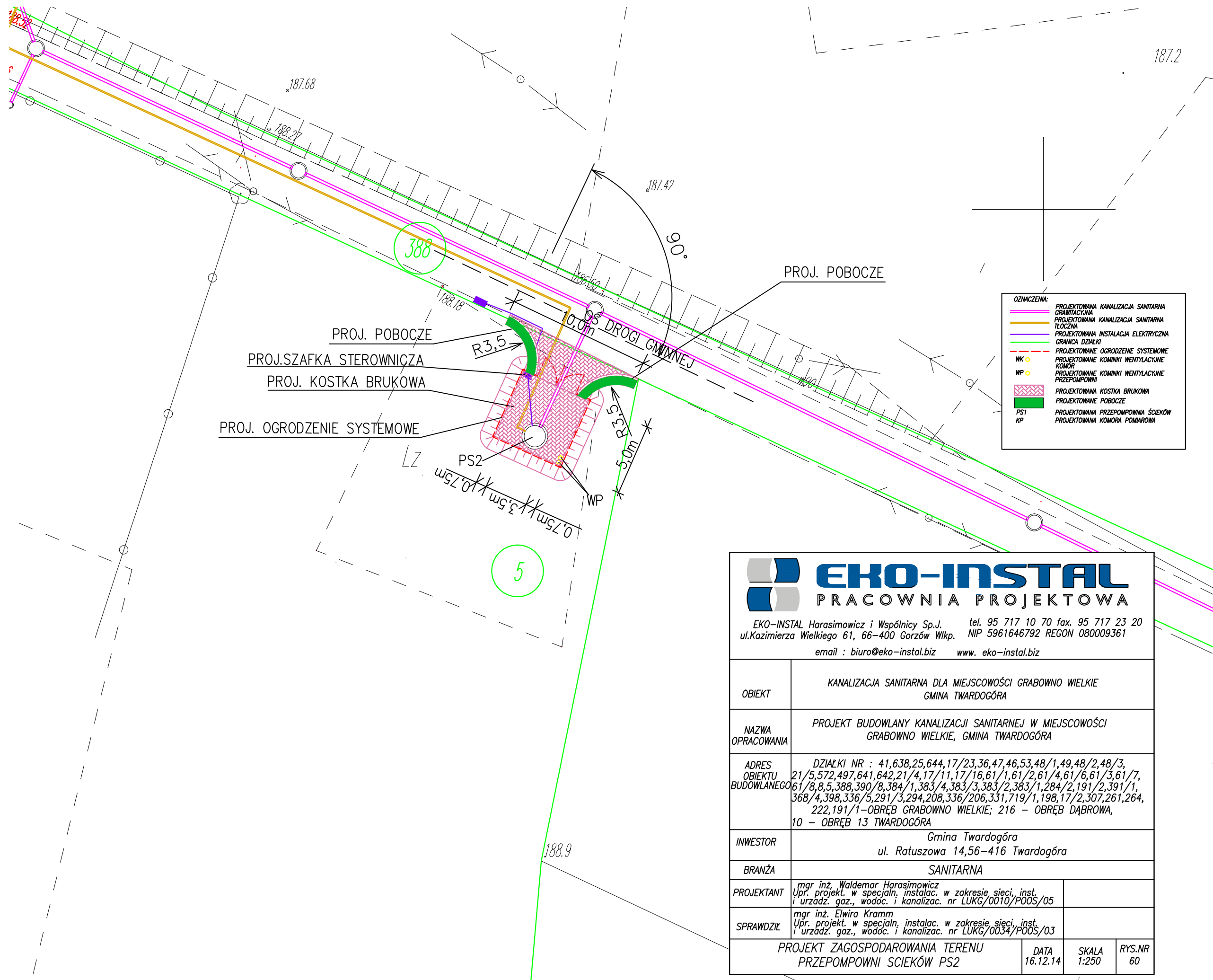
OBIEKT	KANALIZACJA SANITARNA DLA MIEJSCOWOŚCI GRABOWNO WIELKIE GMINA TWARDOGÓRA			
NAZWA OPRACOWANIA	PROJEKT BUDOWLANY KANALIZACJI SANITARNEJ W MIEJSCOWOŚCI GRABOWNO WIELKIE, GMINA TWARDOGÓRA			
ADRES OBIEKTU BUDOWLANEGO	DZIAŁKI NR : 41,638,25,644,17/23,36,47,46,53,48/1,49,48/2,48/3, 21/5,572,497,641,642,21/4,17/11,17/16,61/1,61/2,61/4,61/6,61/3,61/7, 61/8,8,5,388,390/8,384/1,383/4,383/3,383/2,383/1,284/2,191/2,391/1, 368/4,398,336/5,291/3,294,208,336/206,331,719/1,198,17/2,307,261,264, 222,191/1-OBRĘB GRABOWNO WIELKIE; 216 - OBRĘB DĄBROWA, 10 - OBRĘB 13 TWARDOGÓRA			
INWESTOR	Gmina Twardogóra ul. Ratuszowa 14,56-416 Twardogóra			
BRANŻA	SANITARNA			
PROJEKTANT	mgr inż. Waldemar Harasimowicz Upr. projekt. w specjaln. instalac. w zakresie sieci, inst. i urządz. gaz., wodoc. i kanalizac. nr LUKG/0010/POOS/05			
SPRAWDZIŁ	mgr inż. Elwira Kramm Upr. projekt. w specjaln. instalac. w zakresie sieci, inst. i urządz. gaz., wodoc. i kanalizac. nr LUKG/0034/POOS/03			
TECHNOLOGIA PRZEPOMPOWNI ŚCIEKÓW PS5		DATA 16.12.14	SKALA SCHEMAT	RYS.NR 58



**OZNACZENIA:**

- PROJEKTOWANA KANALIZACJA SANITARNA GRAWITACYJNA
- PROJEKTOWANA KANALIZACJA SANITARNA TŁOCZNA
- PROJEKTOWANA INSTALACJA ELEKTRYCZNA
- GRANICA DZIAŁKI
- - - PROJEKTOWANE OGRODZENIE SYSTEMOWE
- WK ○ PROJEKTOWANE KOMINKI WENTYLACYJNE KOMÓR
- WP ○ PROJEKTOWANE KOMINKI WENTYLACYJNE PRZEPOMPOWNI
- PROJEKTOWANA KOSTKA BRUKOWA
- PROJEKTOWANE POBOCZE
- PS1 PROJEKTOWANA PRZEPOMPOWNA ŚCIEKÓW
- KP PROJEKTOWANA KOMORA POMAROWA

<b>EKO-INSTAL</b>	
<b>PRACOWNIA PROJEKTOWA</b>	
EKO-INSTAL Harasimowicz i Wspólnicy Sp.J.    tel. 95 717 10 70 fax. 95 717 23 20 ul. Kazimierza Wielkiego 61, 66-400 Gorzów Wlkp.    NIP 5961646792 REGON 080009361 email : biuro@eko-instal.biz    www.eko-instal.biz	
OBIEKT	KANALIZACJA SANITARNA DLA MIEJSCOWOŚCI GRABOWNO WIELKIE GMINA TWARDOGÓRA
NAZWA OPRACOWANIA	PROJEKT BUDOWLANY KANALIZACJI SANITARNEJ W MIEJSCOWOŚCI GRABOWNO WIELKIE, GMINA TWARDOGÓRA
ADRES OBIEKTU BUDOWLANEGO	DZIAŁKI NR : 41,638,25,644,17/23,36,47,46,53,48/1,49,48/2,48/3, 21/5,572,497,641,642,21/4,17/11,17/16,61/1,61/2,61/4,61/6,61/3,61/7, 61/8,8,5,388,390/8,384/1,383/4,383/3,383/2,383/1,284/2,191/2,391/1, 368/4,398,336/5,291/3,294,208,336/206,331,719/1,198,17/2,307,261,264, 222,191/1-OBRĘB GRABOWNO WIELKIE; 216 - OBRĘB DĄBROWA, 10 - OBRĘB 13 TWARDOGÓRA
INWESTOR	Gmina Twardogóra ul. Ratuszowa 14,56-416 Twardogóra
BRANŻA	SANITARNA
PROJEKTANT	mgr inż. Waldemar Harasimowicz Upř. projekt. w specjaln. instalac. w zakresie sieci, inst. i urzadz. gaz., wodoc. i kanalizac. nr LUKG/0010/POOS/05
SPRAWDZIŁ	mgr inż. Elwira Kramm Upř. projekt. w specjaln. instalac. w zakresie sieci, inst. i urzadz. gaz., wodoc. i kanalizac. nr LUKG/0034/POOS/03
<b>PROJEKT ZAGOSPODAROWANIA TERENU PRZEPOMPOWNI ŚCIEKÓW PS1</b>	
DATA	16.12.14
SKALA	1:250
RYS.NR	59

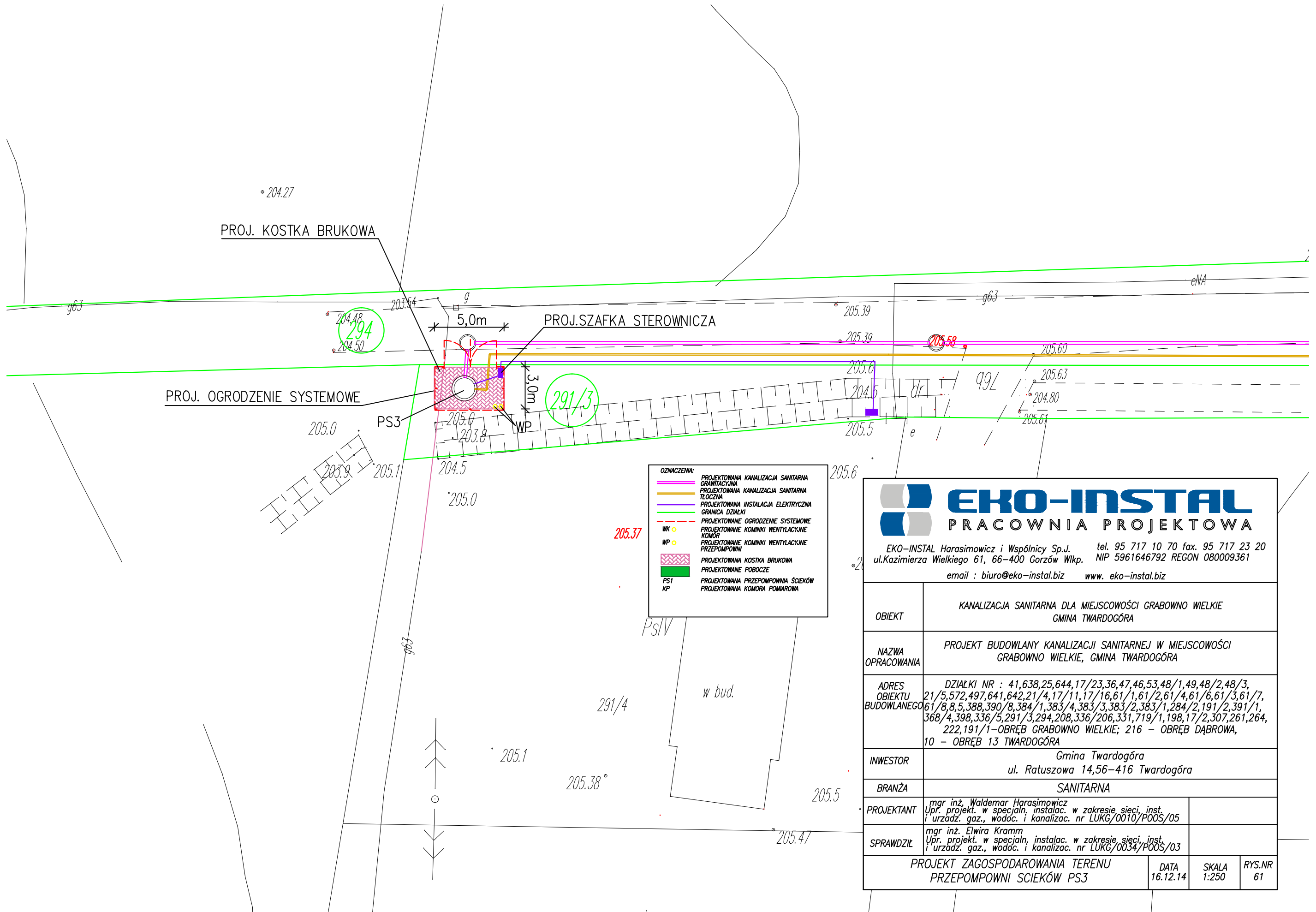


OZNACZENIA:

	PROJEKTOWANA KANALIZACJA SANITARNA GRAWITACYJNA
	PROJEKTOWANA KANALIZACJA SANITARNA TŁOCZNA
	PROJEKTOWANA INSTALACJA ELEKTRYCZNA
	GRANICA DZIAŁKI
	PROJEKTOWANE OGRODZENIE SYSTEMOWE
	PROJEKTOWANE KOMINKI WENTYLACYJNE KOMÓR
	PROJEKTOWANE KOMINKI WENTYLACYJNE PRZEPOMPOWNI
	PROJEKTOWANA KOSTKA BRUKOWA
	PROJEKTOWANE POBOCZE
	PROJEKTOWANA PRZEPOMPOWNIA ŚCIEKÓW
	PROJEKTOWANA KOMORA POMIAROWA

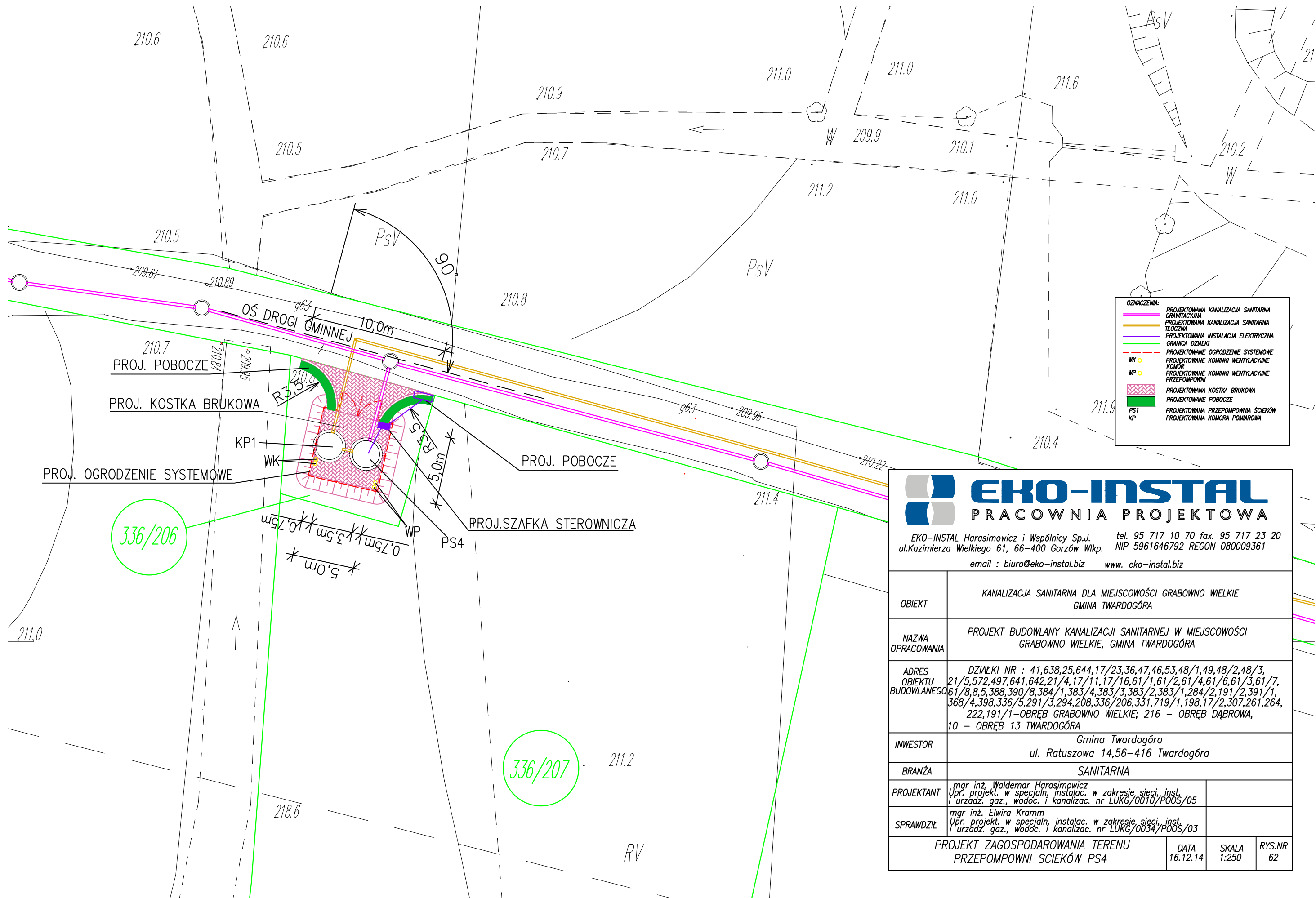
<p><b>EKO-INSTAL</b> PRACOWNIA PROJEKTOWA</p> <p>EKO-INSTAL Harasimowicz i Wspólnicy Sp.J. tel. 95 717 10 70 fax. 95 717 23 20 ul. Kazimierza Wielkiego 61, 66-400 Gorzów Wlkp. NIP 5961646792 REGON 080009361 email : biuro@eko-instal.biz www.eko-instal.biz</p>				
OBIEKT	KANALIZACJA SANITARNA DLA MIEJSCOWOŚCI GRABOWNO WIELKIE GMINA TWARDOGÓRA			
NAZWA OPRACOWANIA	PROJEKT BUDOWLANY KANALIZACJI SANITARNEJ W MIEJSCOWOŚCI GRABOWNO WIELKIE, GMINA TWARDOGÓRA			
ADRES OBIEKTU BUDOWLANEGO	DZIAŁKI NR : 41,638,25,644,17/23,36,47,46,53,48/1,49,48/2,48/3, 21/5,572,497,641,642,21/4,17/11,17/16,61/1,61/2,61/4,61/6,61/3,61/7, 61/8,8,5,388,390/8,384/1,383/4,383/3,383/2,383/1,284/2,191/2,391/1, 368/4,398,336/5,291/3,294,208,336/206,331,719/1,198,17/2,307,261,264, 222,191/1-OBRĘB GRABOWNO WIELKIE; 216 - OBRĘB DĄBROWA, 10 - OBRĘB 13 TWARDOGÓRA			
INWESTOR	Gmina Twardogóra ul. Ratuszowa 14,56-416 Twardogóra			
BRANŻA	SANITARNA			
PROJEKTANT	mgr inż. Waldemar Harasimowicz Upr. projekt. w specjaln. instalac. w zakresie sieci, inst. i urządz. gaz., wodoc. i kanalizac. nr LUKG/0010/POOS/05			
SPRAWDZIŁ	mgr inż. Elwira Kramm Upr. projekt. w specjaln. instalac. w zakresie sieci, inst. i urządz. gaz., wodoc. i kanalizac. nr LUKG/0034/POOS/03			
PROJEKT ZAGOSPODAROWANIA TERENU PRZEPOMPOWNI ŚCIEKÓW PS2		DATA 16.12.14	SKALA 1:250	RYS.NR 60





- OZNACZENIA:**
- PROJEKTOWANA KANALIZACJA SANITARNA GRAWITACYJNA
  - PROJEKTOWANA KANALIZACJA SANITARNA TŁOCZNA
  - PROJEKTOWANA INSTALACJA ELEKTRYCZNA
  - GRANICA DZIAŁKI
  - PROJEKTOWANE OGRODZENIE SYSTEMOWE
  - WK PROJEKTOWANE KOMINKI WENTYLACYJNE KOMÓR
  - WP PROJEKTOWANE KOMINKI WENTYLACYJNE PRZEPOMPOWNI
  - PROJEKTOWANA KOSTKA BRUKOWA
  - PROJEKTOWANE POBOCZE
  - PSI PROJEKTOWANA PRZEPOMPOWNIA SCIEKÓW
  - KP PROJEKTOWANA KOMORA POMIAROWA

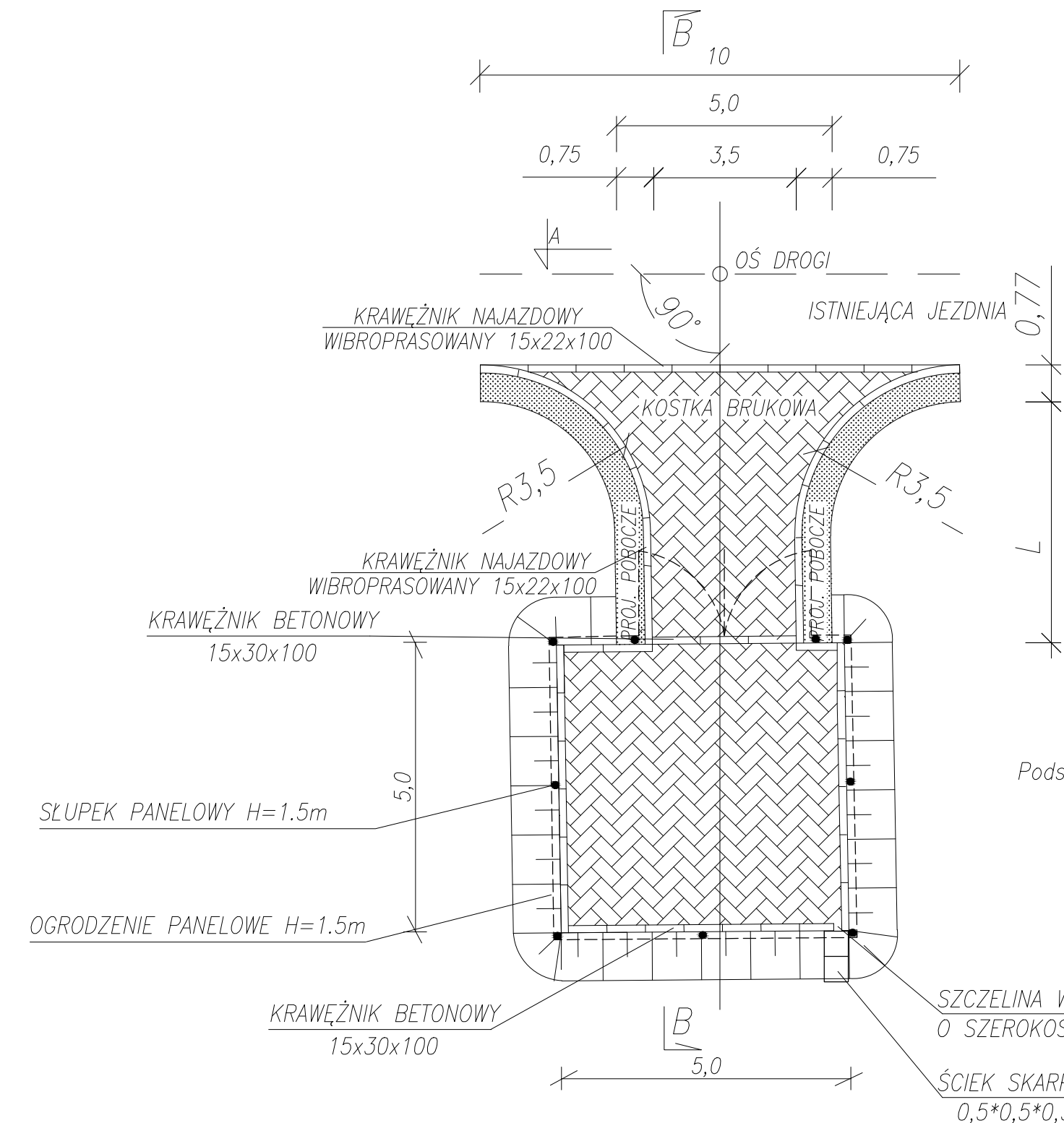
<b>EKO-INSTAL</b> PRACOWNIA PROJEKTOWA	
EKO-INSTAL Harasimowicz i Wspólnicy Sp.J.    tel. 95 717 10 70 fax. 95 717 23 20 ul. Kazimierza Wielkiego 61, 66-400 Gorzów Wlkp.    NIP 5961646792 REGON 080009361 email : biuro@eko-instal.biz    www.eko-instal.biz	
OBIEKT	KANALIZACJA SANITARNA DLA MIEJSCOWOŚCI GRABOWNO WIELKIE GMINA TWARDOGÓRA
NAZWA OPRACOWANIA	PROJEKT BUDOWLANY KANALIZACJI SANITARNEJ W MIEJSCOWOŚCI GRABOWNO WIELKIE, GMINA TWARDOGÓRA
ADRES OBIEKTU BUDOWLANEGO	DZIAŁKI NR : 41,638,25,644,17/23,36,47,46,53,48/1,49,48/2,48/3, 21/5,572,497,641,642,21/4,17/11,17/16,61/1,61/2,61/4,61/6,61/3,61/7, 61/8,8,5,388,390/8,384/1,383/4,383/3,383/2,383/1,284/2,191/2,391/1, 368/4,398,336/5,291/3,294,208,336/206,331,719/1,198,17/2,307,261,264, 222,191/1-OBRĘB GRABOWNO WIELKIE; 216 - OBRĘB DĄBROWA, 10 - OBRĘB 13 TWARDOGÓRA
INWESTOR	Gmina Twardogóra ul. Ratuszowa 14,56-416 Twardogóra
BRANŻA	SANITARNA
PROJEKTANT	mgr inż. Waldemar Harasimowicz Upř. projekt. w specjaln. instalac. w zakresie sieci, inst. i urzadz. gaz., wodoc. i kanalizac. nr LUKG/0010/POOS/05
SPRAWDZIŁ	mgr inż. Elwira Kramm Upř. projekt. w specjaln. instalac. w zakresie sieci, inst. i urzadz. gaz., wodoc. i kanalizac. nr LUKG/0034/POOS/03
PROJEKT ZAGOSPODAROWANIA TERENU PRZEPOMPOWNI SCIEKÓW PS3	
DATA	16.12.14
SKALA	1:250
RYS.NR	61



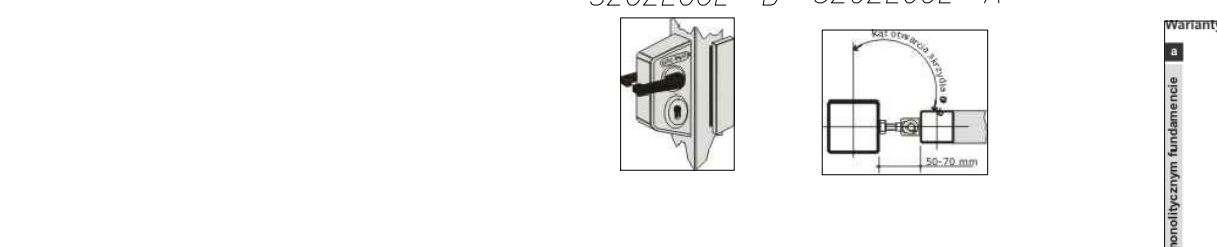
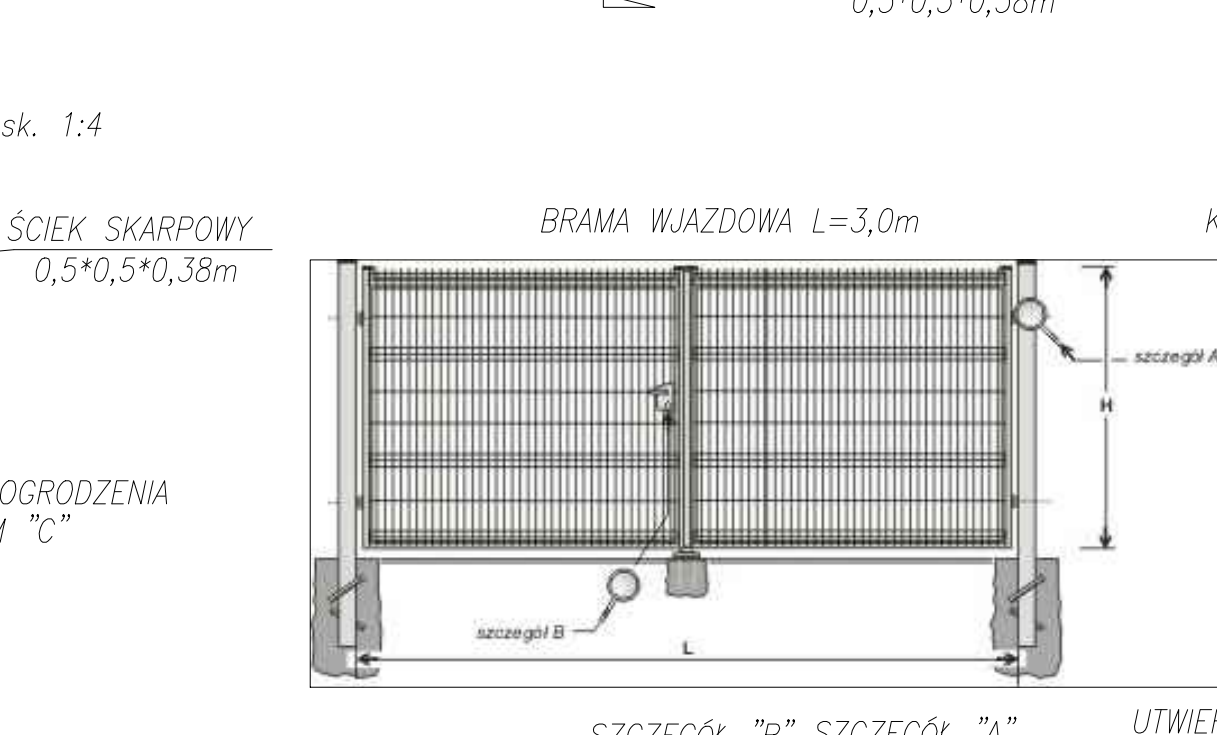
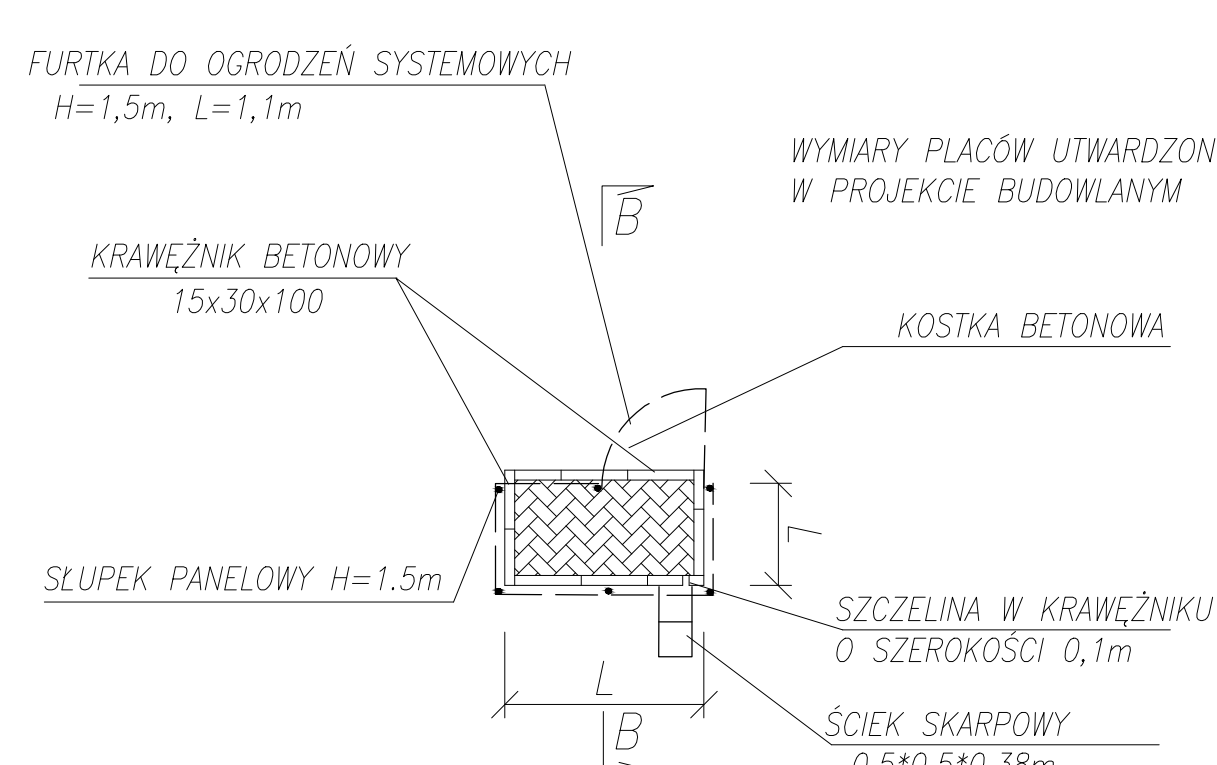
			
EKO-INSTAL Harasimowicz i Wspólnicy Sp.J. tel. 95 717 10 70 fax. 95 717 23 20 ul. Kazimierza Wielkiego 61, 66-400 Gorzów Wlkp. NIP 5961646792 REGON 080009361 email : biuro@eko-instal.biz www.eko-instal.biz			
OBIEKT	KANALIZACJA SANITARNA DLA MIEJSCOWOŚCI GRABOWNO WIELKIE GMINA TWARDOGÓRA		
NAZWA OPRACOWANIA	PROJEKT BUDOWLANY KANALIZACJI SANITARNEJ W MIEJSCOWOŚCI GRABOWNO WIELKIE, GMINA TWARDOGÓRA		
ADRES OBIEKTU BUDOWLANEGO	DZIAŁKI NR : 41,638,25,644,17/23,36,47,46,53,48/1,49,48/2,48/3, 21/5,572,497,641,642,21/4,17/11,17/16,61/1,61/2,61/4,61/6,61/3,61/7, 61/8,8,5,388,390/8,384/1,383/4,383/3,383/2,383/1,284/2,191/2,391/1, 368/4,398,336/5,291/3,294,208,336/206,331,719/1,198,17/2,307,261,264, 222,191/1-OBRĘB GRABOWNO WIELKIE; 216 - OBRĘB DĄBROWA, 10 - OBRĘB 13 TWARDOGÓRA		
INWESTOR	Gmina Twardogóra ul. Ratuszowa 14,56-416 Twardogóra		
BRANŻA	SANITARNA		
PROJEKTANT	mgr inż. Waldemar Harasimowicz Upr. projekt. w specjaln. instalac. w zakresie sieci, inst. i urządz. gaz., wodoc. i kanalizac. nr LUKG/0010/POOS/05		
SPRAWDZIŁ	mgr inż. Elwira Kramm Upr. projekt. w specjaln. instalac. w zakresie sieci, inst. i urządz. gaz., wodoc. i kanalizac. nr LUKG/0034/POOS/03		
PROJEKT ZAGOSPODAROWANIA TERENU PRZEPOMPOWNI SCIEKÓW PS4		DATA	SKALA
		16.12.14	1:250
		RYS.NR	62



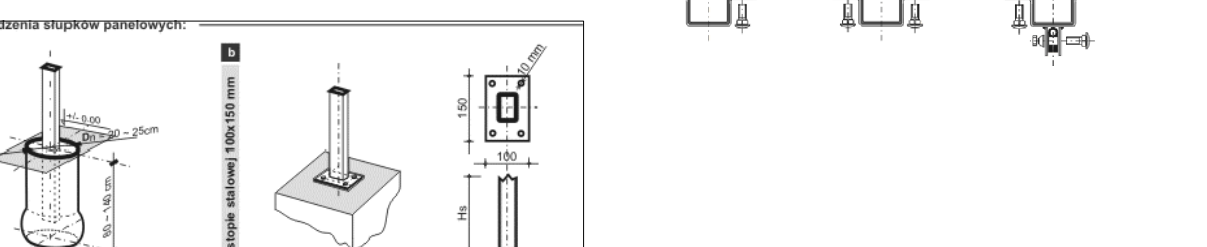
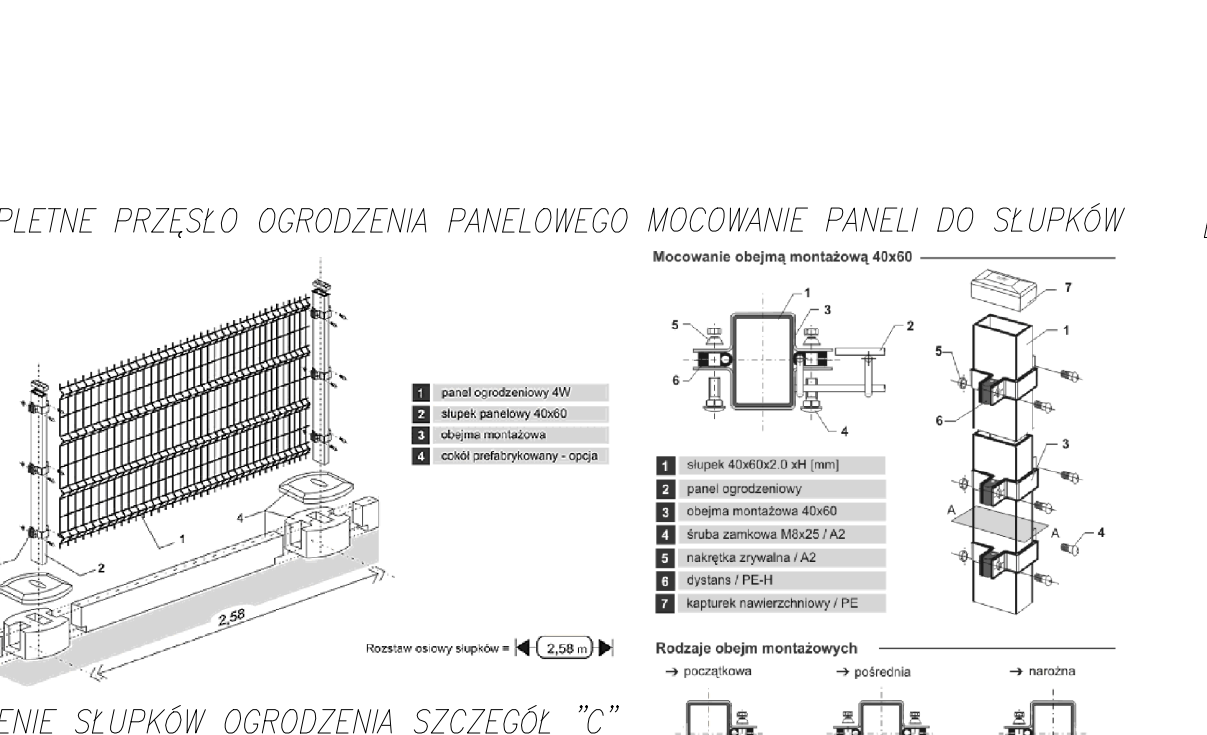
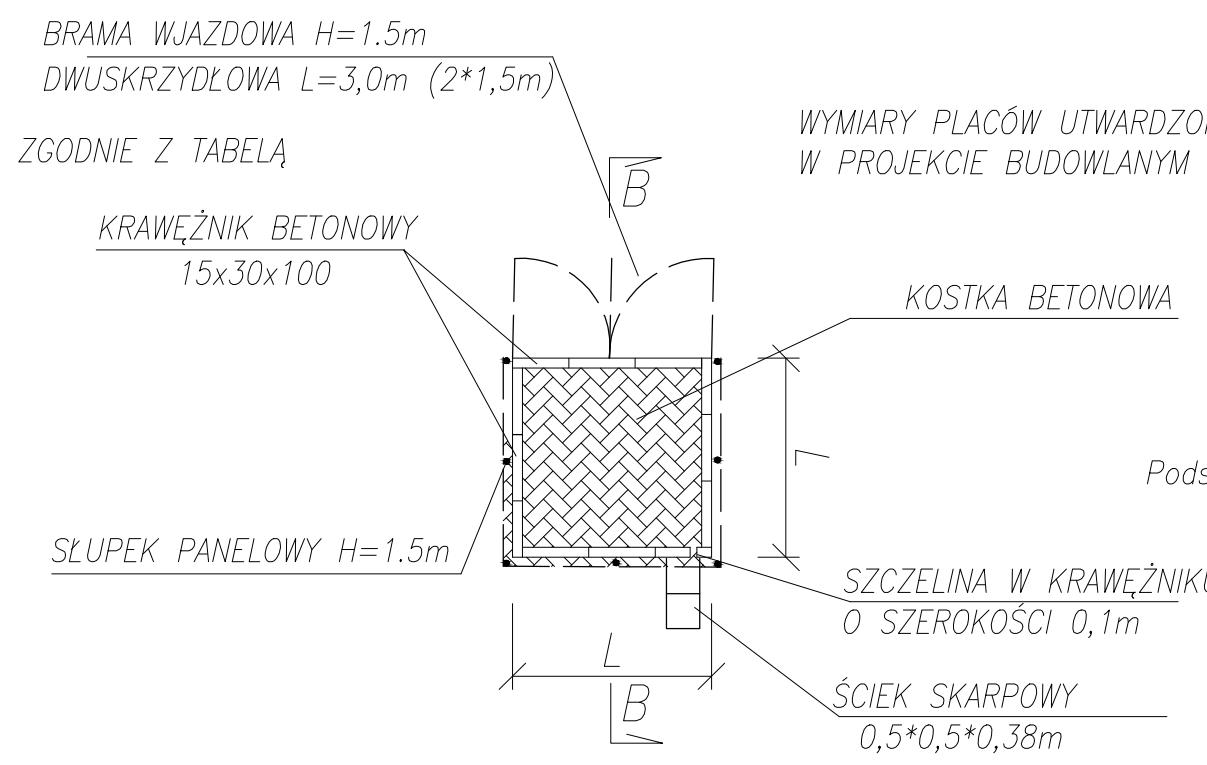
## PRZEPOMPOWNIA PS1,PS2,PS4



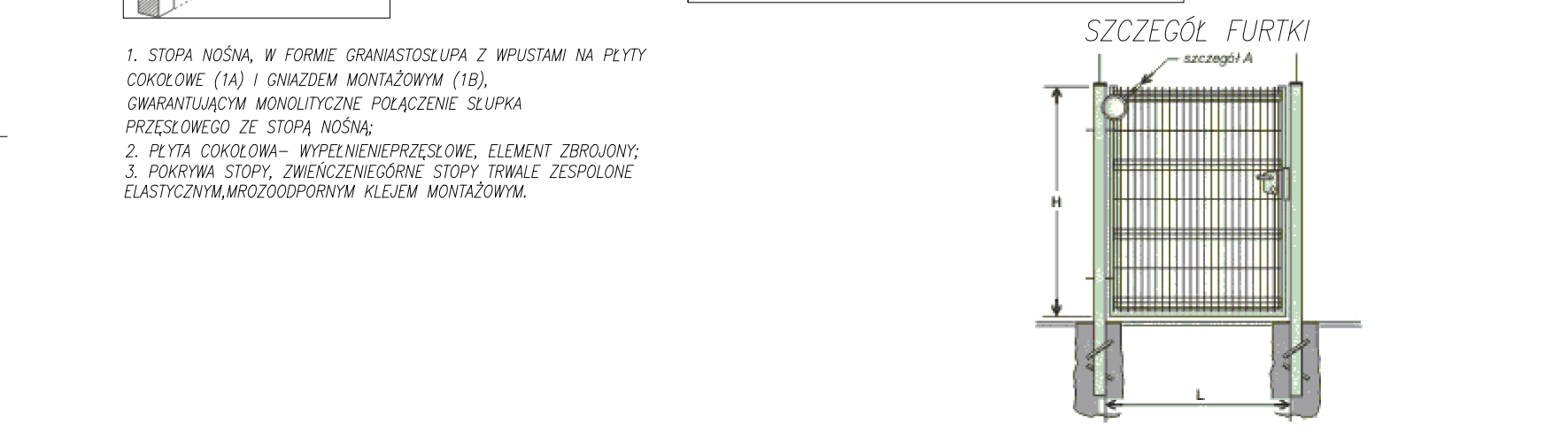
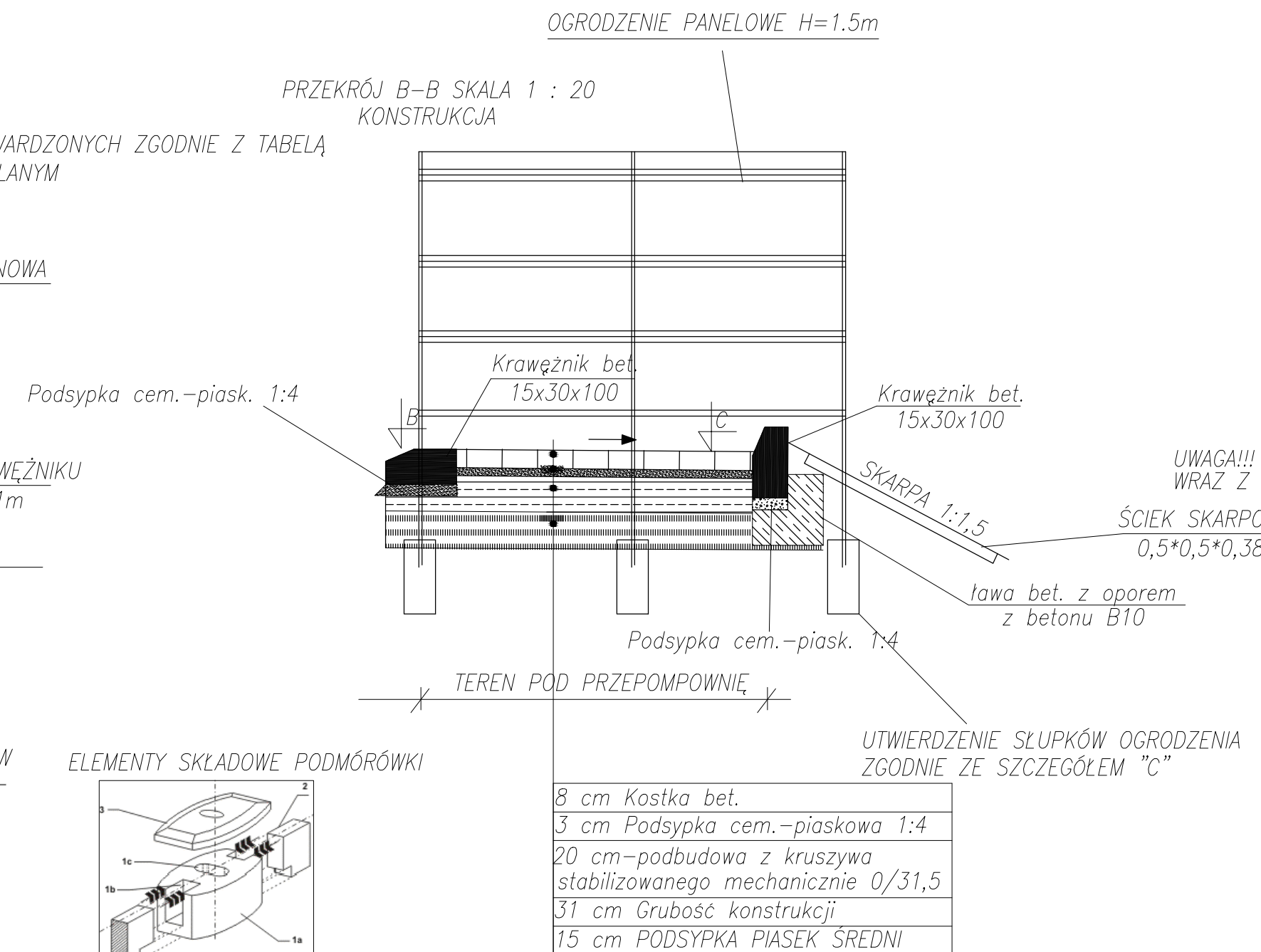
## PRZEPOMPOWNIA ŚCIEKÓW PS5



## PRZEPOMPOWNIA ŚCIEKÓW PS3



## PRZEPOMPOWNIA PS1, PS2, PS4



UWAGA!!! POMPOWNIA PS1 OLESZNO POSIADA ISTNIEJĄCE OGRODZENIE WRAZ Z ZAGOSPODAROWANIEM TERENU

ŚCIEK SKARPOWY 0,5\*0,5\*0,38m

ława bet. z oporem z betonu B10

UTWIERDZENIE SŁUPKÓW OGRODZENIA ZGODNIE ZE SZCZEGÓŁEM "C"

8 cm Kostka bet.  
3 cm Podsyпка cem.-piaskowa 1:4  
20 cm-podbudowa z kruszywa stabilizowanego mechanicznie 0/31,5  
31 cm Grubość konstrukcji  
15 cm PODSYPKA PIASEK ŚREDNI

OGRODZENIE PANELOWE H=1.5m

PRZEKRÓJ B-B SKALA 1 : 20 KONSTRUKCJA

TEREN POD PRZEPOMPOWNIĘ

Podsyпка cem.-piask. 1:4

Krawężnik bet. 15x30x100

SKARPA 1:1,5

OGRODZENIE PANELOWE H=1.5m

OGRODZENIE PANELOWE H=1.5m

OGRODZENIE PANELOWE H=1.5m

OGRODZENIE PANELOWE H=1.5m

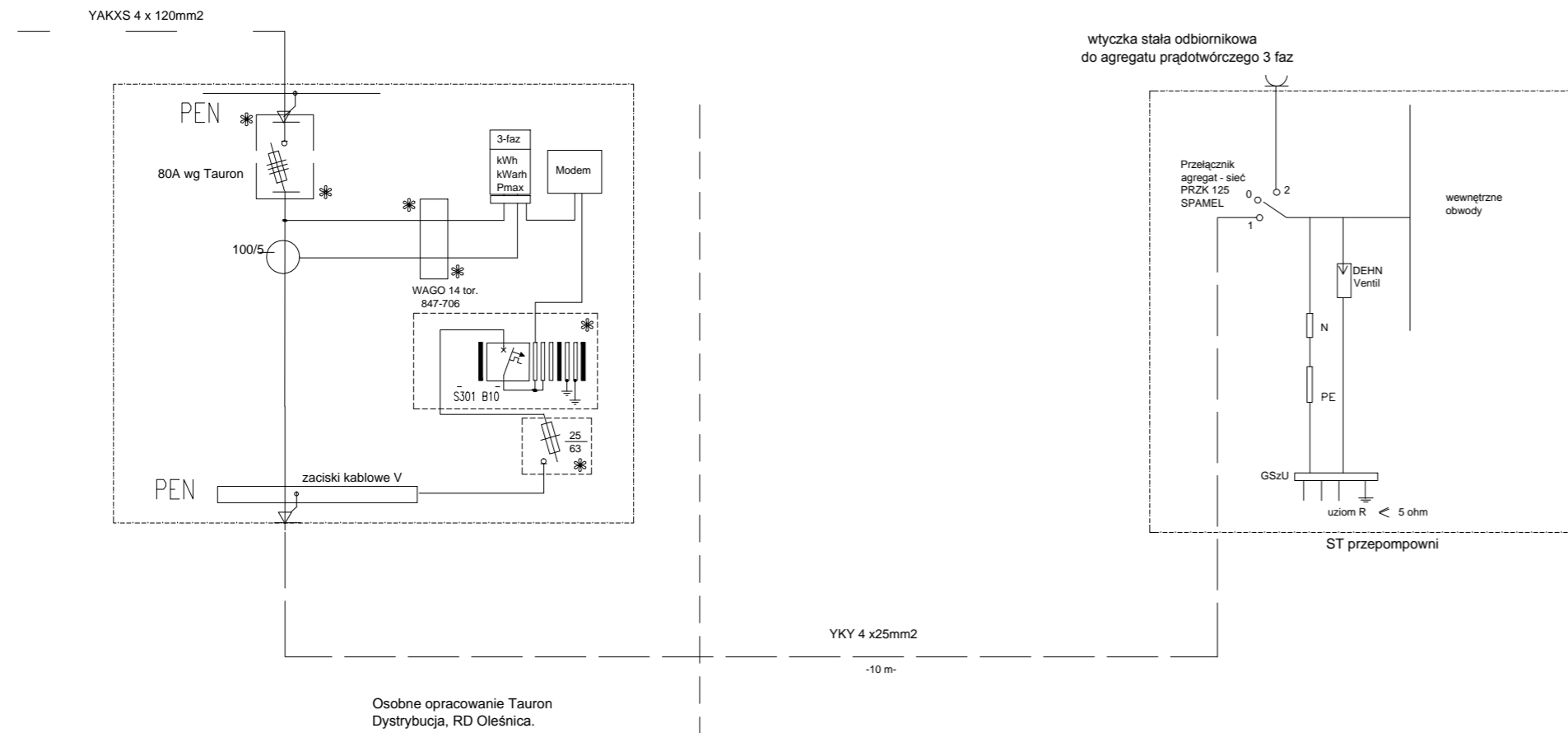
OGRODZENIE PANELOWE H=1.5m

OGRODZENIE PANELOWE H=1.5m

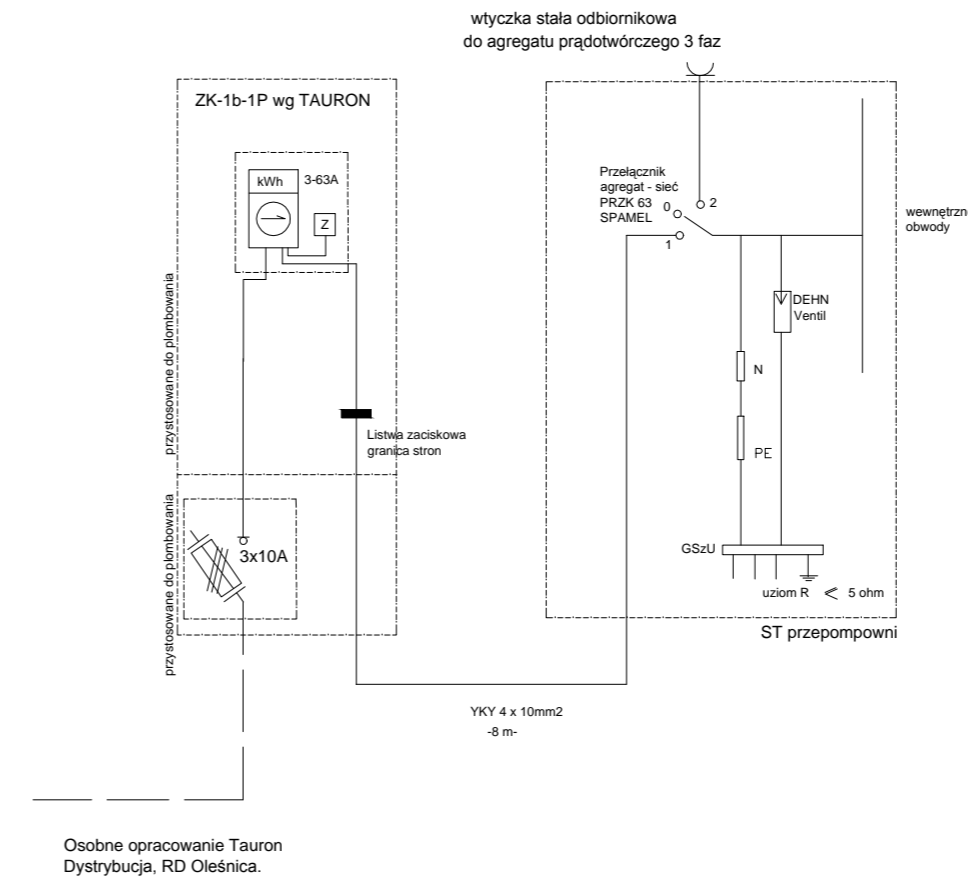
OGRODZENIE PANELOWE H=1.5m

<p><b>EKO-INSTAL</b> PRACOWNIA PROJEKTOWA</p> <p>EKO-INSTAL Harasimowicz i Wspólnicy Sp.J. tel. 95 717 10 70 fax. 95 717 23 20 ul.Kazimierza Wielkiego 61, 66-400 Gorzów Wlkp. NIP 5961646792 REGON 080009361 email : biuro@eko-instal.biz www.eko-instal.biz</p>	
OBIEKT	KANALIZACJA SANITARNA DLA MIEJSCOWOŚCI GRABOWNO WIELKIE GMINA TWARDOGÓRA
NAZWA OPRACOWANIA	PROJEKT BUDOWLANY KANALIZACJI SANITARNEJ W MIEJSCOWOŚCI GRABOWNO WIELKIE, GMINA TWARDOGÓRA
ADRES BUDOWLANEGO	DZIAŁKI NR : 41,638,25,644,17/23,36,47,46,53,48/1,49,48/2,48/3, 21/5,572,497,641,642,21/4,17/11,17/16,61/1,61/2,61/4,61/6,61/3,61/7, 61/8,61/5,368,390/8,384/1,383/4,383/3,383/2,383/1,284/2,191/2,391/1, 368/4,398,336/5,291/3,294,208,336/206,331,719/1,198,17/2,307,261,264, 222,191/1-OBRĘB GRABOWNO WIELKIE; 216 - OBRĘB DĄBROWA, 10 - OBRĘB 13 TWARDOGÓRA
INWESTOR	Gmina Twardogóra ul. Ratuszowa 14,56-416 Twardogóra
BRANŻA	SANITARNA
PROJEKTANT	mgr inż. Waldemar Harasimowicz Upř. projekt. w specjaln. instalac. w zakresie sieci, inst. i urzadz. gaz., wodoc. i kanalizac. nr LUKG/0010/P003/05
SPRAWDZIL	mgr inż. Elwira Kramm Upř. projekt. w specjaln. instalac. w zakresie sieci, inst. i urzadz. gaz., wodoc. i kanalizac. nr LUKG/0034/P003/03
ZAGOSPODAROWANIE TERENU POMPOWNI -RZUT Z GÓRY I PRZEKRÓJ	DATA 16.12.14 SKALA SCHEMAT RYS.NR 64

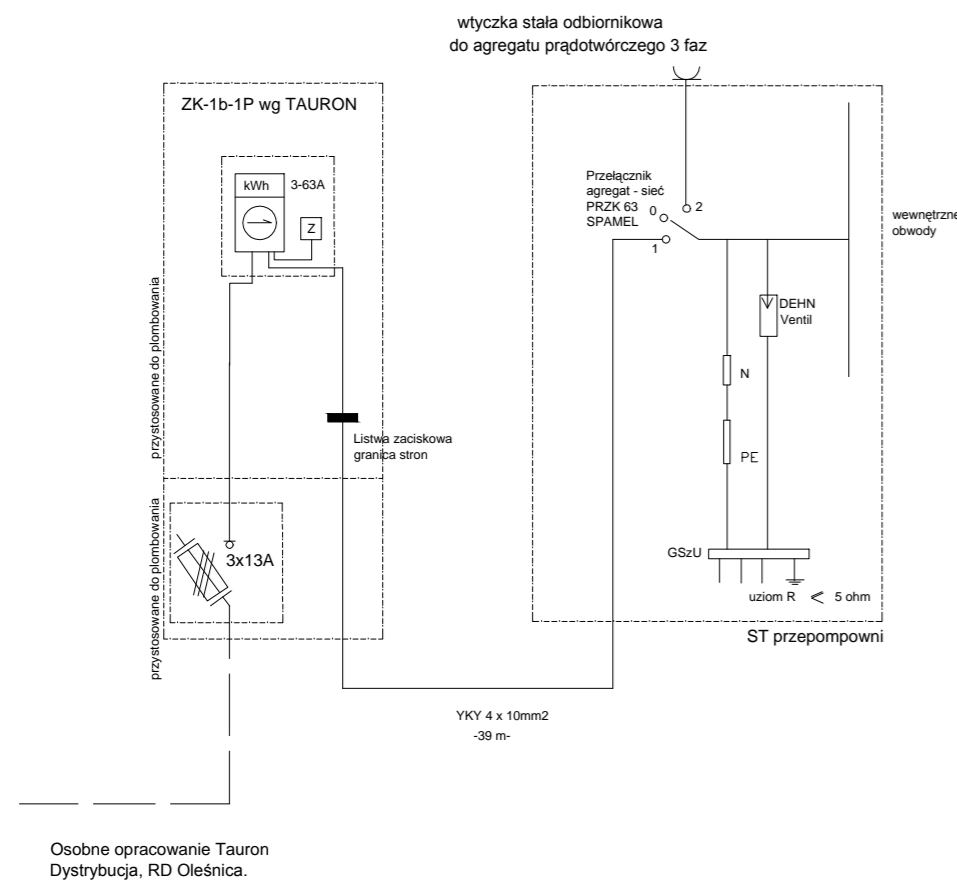
SCHEMAT IDEOWY ZASILANIA PRZEPOMPOWNI PS1



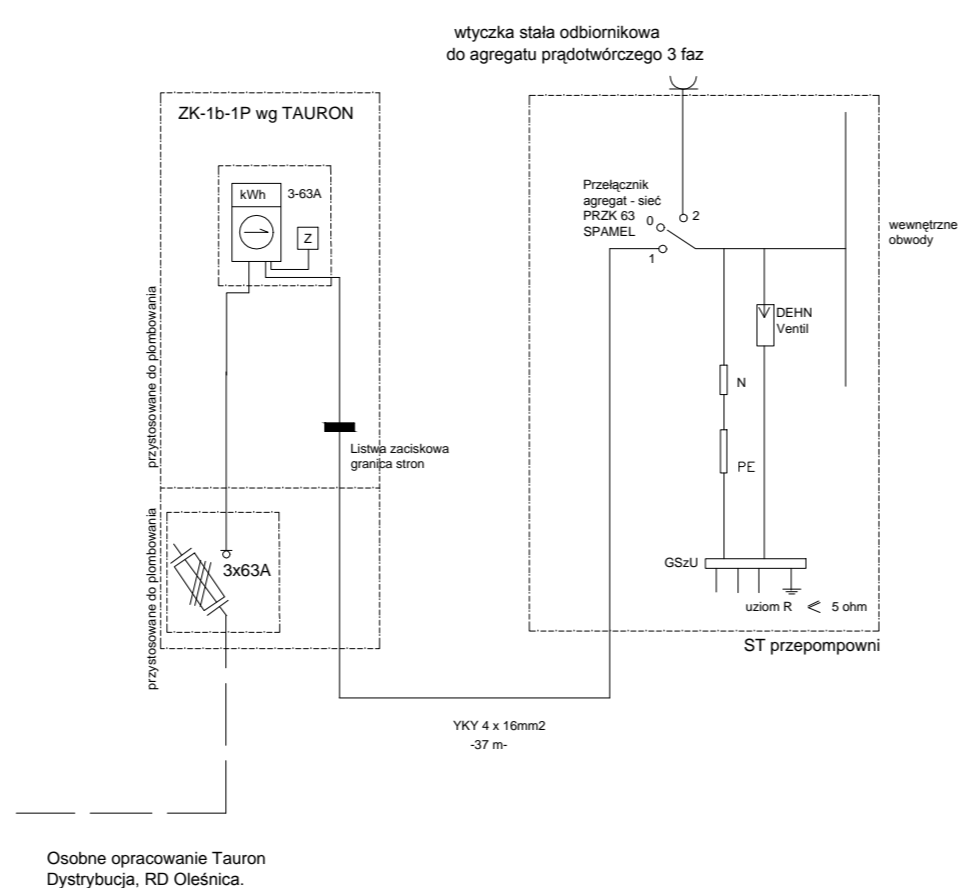
SCHEMAT IDEOWY ZASILANIA PRZEPOMPOWNI PS2



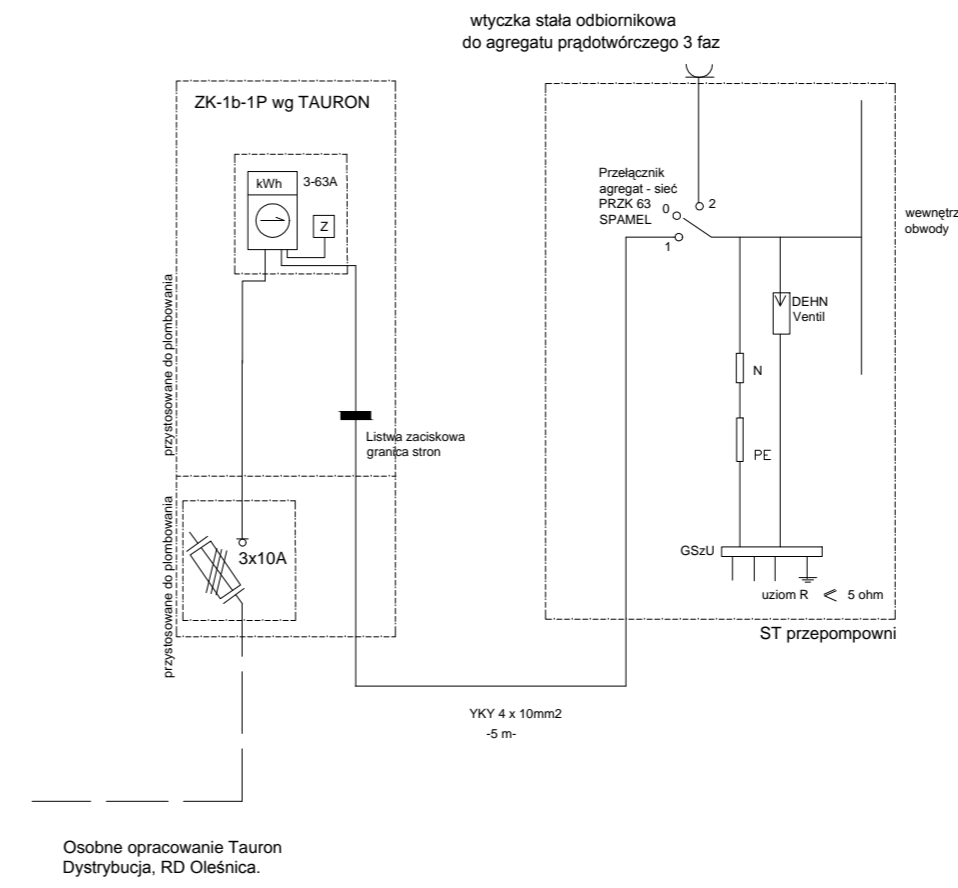
SCHEMAT IDEOWY ZASILANIA PRZEPOMPOWNI PS3



SCHEMAT IDEOWY ZASILANIA PRZEPOMPOWNI PS4



SCHEMAT IDEOWY ZASILANIA PRZEPOMPOWNI PS5



<p><b>EKO-INSTAL</b> PRACOWNIA PROJEKTOWA</p> <p>EKO-INSTAL Harasimowicz i Wspólnicy Sp. z o.o. tel. 95 717 10 70 fax. 95 717 23 20 ul. Kozimierza Wielkiego 61, 66-400 Gorzów Wlkp. NIP 5961646792 REGON 080009361 email : biuro@eko-instal.biz www.eko-instal.biz</p>	
OBIEKT	KANALIZACJA SANITARNA DLA MIEJSCOWOŚCI GRABOWNO WIELKIE GMINA TWARDOGÓRA
NAZWA OPRACOWANIA	PROJEKT BUDOWLANY KANALIZACJI SANITARNEJ W MIEJSCOWOŚCI GRABOWNO WIELKIE, GMINA TWARDOGÓRA
ADRES OBIEKTU BUDOWLANEGO	DZIAŁKI NR : 41,638,25,644,17/23,36,47,46,53,48/1,49,48/2,48/3, 21/5,572,497,641,642,21/4,17/11,17/16,61/1,61/2,61/4,61/6,61/3,61/7, 61/8,6,5,388,390/3,384/1,383/4,383/3,383/2,383/1,284/2,191/2,391/1, 366/4,398,336/5,291/3,294,208,336/206,331,719/1,198,17/2,307,261,264, 222,191/1-OBRĘB GRABOWNO WIELKIE; 216 - OBRĘB DĄBROWA, 10 - OBRĘB 13 TWARDOGÓRA
INWESTOR	Gmina Twardogóra ul. Ratuszowa 14,56-416 Twardogóra
BRANŻA	ELEKTRYCZNA
PROJEKTANT	mgr inż. Jacek Sawicki Upr. projekt. w specjaln. instalac. w zakresie sieci, inst. i urzadz. elektrycznych i energet. nr LUKG/0005/POE/05
SPRAWDZIŁ	mgr inż. Zenon Cybul Upr. projekt. w specjaln. instalac. w zakresie sieci, inst. i urzadz. elektrycznych i energet. nr LUKG/0003/POE/05
SCHEMAT ZASILANIA PRZEPOMPOWNI ŚCIEKÓW	
DATA	16.12.14
SKALA SCHEMAT	
RYS.NR	65