

MAPA DO CELÓW PROJEKTOWYCH Sekcja: 6.155.16.23.4.4

Objekt: Goszcz
Gmina: Twardogóra
Numer Identyfikatora Obrębu: 0008 Goszcz
Numer jednostki ewidencyjnej: 021408_5 - Twardogóra
Powiat: oleśnicki
Województwo: dolnośląskie

Skala: 1 : 500
Układ współrzędnych: 2000/18
Poziom odniesienia wysokości: Kronstadt 86
Id. zgłoszenia: 1950-56/2014

Mapę do celów projektowych sporządzono przy wykorzystaniu:
1. Map zasadnicze w skali 1:500, układ 2000/18 - sekcje: 6.154.16.07.2.3; 6.155.16.07.2.1; 6.154.16.07.1.2; 6.154.16.02.1.3; 6.151.16.02.1.4; 6.154.16.02.1.2; 6.154.16.02.1.1; 6.154.16.02.2.1; 6.154.16.02.2.2; 6.154.16.02.2.3; 6.151.16.22.1.4; 6.151.16.22.1.3; 6.151.16.22.1.2; 6.151.16.22.1.1; 6.151.16.18.3.1; 6.151.16.18.3.2; 6.151.16.23.1.1; 6.151.16.23.1.2; 6.151.16.18.1.1; 6.151.16.23.1.3; 6.151.16.23.1.4; 6.151.16.23.1.5; 6.151.16.18.1.2; 6.151.16.18.1.1; 6.151.16.18.1.4; 6.151.16.22.2.2; 6.151.16.23.2.1; 6.151.16.24.3.1; 6.151.16.24.3.2; 6.151.16.24.1.3; 6.151.16.24.1.1; 6.151.16.24.1.2

II. Granice i nr działek ewidencyjnych według danych POKiGK w Oleśnicy z dnia 11.01.2014 r.
III. Danych branżowych części uzbrojenia podziemnego.
IV. Pomiaru zleceń wysokości i pomiarów przesyłu oraz pomiaru innych obiektów w terenie.

Informacji dodatkowe:
1. ----- zakres pomiaru.
2. Redakcja znaków zgodna z instrukcją techniczną K-1 (1979) / K-1 (Podstawowa Mapa Krajowa z 1998 r.).
3. Mapa nadaje się do celów projektowych w zakresie pomiaru.
4. Stopień kartometryczności mapy do celów projektowych jest zgodny z przepisami (Podstawowa Mapa Krajowa z 1998 r.).
5. Wykazanie trwałe obiekty budowlane podlegające wytyczeniu przez jednostkę wytyczniczą.
6. Nie wyklucza się istnienia w terenie również uzbrojenia, o którym brak było danych w czasie inwentaryzacji geodezyjnej.
7. Niniejsza mapa może służyć do projektowania obiektów budowlanych w odległości 1:500.
8. Mapa do celów projektowych została wykonana bez użycia obciążenia służbowego.

Uzbrojenie opracowano na podstawie:
1. Danych branżowych z literą B
2. Pośredniego ustalenia przebiegu aparatury elektromagnetycznej - z literą A
3. Danych rastrowych z literą D
4. Bezpośrednich pomiarów powykonawczych - bez litery.

W związku z tym w częściach 1, 2 i 3 nie gwarantuje się kompletności, a dokładności położenia uzbrojenia na mapie może być niższa od dokładności kartometrycznej mapy.

Aktualność mapy do celów projektowych na dzień: 02.12.2014r.

GEODETA UP
Nierozdzielnie
ul. Dębrowska 26, tel. 74 94 84 20
66-400 Górzów Wlkp.
ul. 1757

DRAFT
Geodezia Marja Zawadzki
ul. Brzozowa 26, Os. Parnaska 86
66-445 Dąbroszno
NIP 666-00-00-38, REGON 080084434
tel. 794 984 814

Kierownik jednostki wykonawstwa geodezyjnego: _____
Nazwa jednostki wykonawstwa geodezyjnego: _____

UWAGA:
W ZAKRESIE INWESTYCJI WYSTĘPIĄ GEODEZYJNE PUNKTY OSNOWE GEODEZYJNE, KTÓRE ZODPOWIEDAJĄ USTAWIENIOM GEODEZYJNYM I KARTOGRAFICZNYM PODŁAGĄ OCHRONY. OBOWIĄZKIEM INWESTORA JEST ZABEZPIECZENIE PUNKTÓW OSNOWY PRZED ZNISZCZENIEM I USUNIĘCIEM. ZABEZPIECZENIE NALEŻY ZŁOŻYĆ FORMĄ GEODEZYJNEJ PRZEMIANOWEJ OŚWIADCZENIA W PRZEPISANYM BRANŻU MOŻLIWOŚCI ZABEZPIECZENIA PRZED ZNISZCZENIEM PUNKTU NALEŻY DO INWESTORA. NALEŻY ROŻ ZŁOŻYĆ JEDNOSTCE GEODEZYJNEJ ROBOTY W POSTYCIU PUNKTÓW OSNOWY GEODEZYJNEJ NALEŻY PRZEWODZIĆ POD NADZOREM GEODEZYJNYM.

EKO-INSTAL
PRACOWNIA PROJEKTOWA

EKO-INSTAL Harasimowicz i Wspólnicy Sp. J. tel. 95 717 10 70 fax. 95 717 23 20
ul. Kazimierza Wielkiego 61, 66-400 Gorzów Wlkp. NIP 5961646792 REGON 080009361
email: biuro@eko-instal.biz www.eko-instal.biz

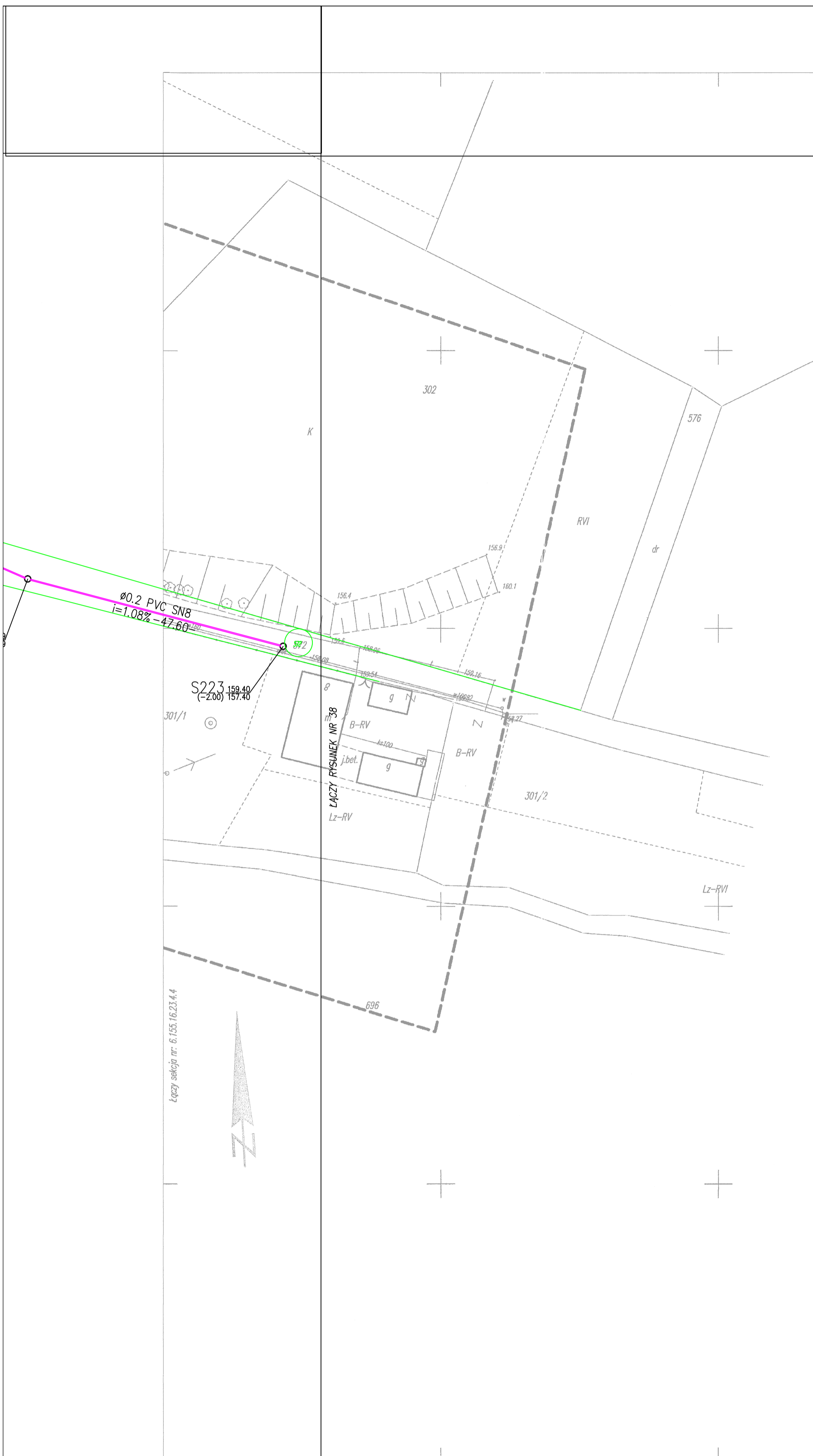
OBJEKT	KANALIZACJA SANITARNA DLA MIEJSCOWOŚCI GOSZCZ, GMINA TWARDOGÓRA		
NAZWA OPRACOWANIA	PROJEKT BUDOWLANY KANALIZACJI SANITARNEJ W MIEJSCOWOŚCI GOSZCZ, GMINA TWARDOGÓRA		
ADRES BUDOWLANOŚCI	DZIAŁKI NR : 580/2,487,610/7,581/1,627,646,193/26,536/1,555,447/23, 537,438/3,447/14,439/1,440/7,490,534,337/10,337/9,337/2,338,335/2, 525,526,527,529/1,531/4,325/1,529/2,121,118/2,535,446,533,38,532, 539,540,544,667/2,520/1,327/13,123/1,528,522,568/1,570,572,276/4, 566,264/4,276/1,168/1,334/2,334/1,384,385/1,393,585,546,385/2,524, 375/1,434/1,89/1,371/1 - OBRĘB GOSZCZ 202,195,196,197/3,197/1,17/3,197/2 - OBRĘB MOSZYCE 3,4/4 - OBRĘB 22 TWARDOGÓRA		
INWESTOR	Gmina Twardogóra ul. Ratuszowa 14,56-416 Twardogóra		
BRANŻA	SANITARNA		
PROJEKTANT	mgr inż. Waldemar Harasimowicz Upr. projekt. w specjaliz. instalac. w zakresie sieci, inst. i urz. gaz., wodoci. i kanalizac. nr LUK6/0010/PODS/05		
SPRAWDZĄCY	mgr inż. Ewa Kramm Upr. projekt. w specjaliz. instalac. w zakresie sieci, inst. i urz. gaz., wodoci. i kanalizac. nr LUK6/0034/PODS/03		
BRANŻA	ELEKTRYCZNA		
PROJEKTANT	mgr inż. Jacek Świątek Upr. projekt. w specjaliz. instalac. w zakresie sieci, inst. i urz. elektrycznych i energet. nr LUK6/0005/PODS/05		
SPRAWDZĄCY	mgr inż. Tomasz Górnica Upr. projekt. w specjaliz. instalac. w zakresie sieci, inst. i urz. elektrycznych i energet. nr LUK6/0003/PODS/05		
PROJEKT ZAGOSPODAROWANIA TERENU		DATA	16.12.2014
		SKALA	1:500
		RYŚ.NR	38

Podkreślone są te elementy dokumentu, które opracowane w wyniku prac geodezyjnych i kartograficznych, których rezultaty zawiera opiewa techniczny rozdział do oceny i materiałów porównawczych (zobacz geodezyjne i kartograficzne).

Opis pomiarów i wytycznic: _____
Data pomiaru: _____
Data wytyczenia: _____
Data opracowania: _____
Data wydania: _____
Data aktualizacji: _____
Data przeglądu: _____
Data zatwierdzenia: _____
Data podpisania: _____
Data wydania: _____
Data aktualizacji: _____
Data przeglądu: _____
Data zatwierdzenia: _____
Data podpisania: _____

11 GRU. 2014

Z up. STAROSTY
Miejscowość: Górzów Wlkp.
Geodezia Marja Zawadzki
ul. Brzozowa 26, Os. Parnaska 86
66-445 Dąbroszno
tel. 794 984 814



MAPA DO CELÓW PROJEKTOWYCH Sekcja: 6.155.16.24.3.3

Obiekt: Górzec
 Gmina: Twardogóra
 Numer Identyfikatora Obrębu: 0008 Górzec
 Numer jednostki ewidencyjnej: 021408_5 - Twardogóra
 Powiat: oleśnicki
 Województwo: dolnośląskie

Skala: 1 : 500
 Układ współrzędnych: 2000/18
 Poziom odniesienia wysokości: Kronsztadt 86
 Id. zgłoszenia: 1950-56/2014

Mapy do celów projektowych sporządzone przy wykorzystaniu:
 I. Map maszynowe w skali 1:500, układ 2000/18 – sekcja: 6.154.16.07.2.3; 6.165.16.07.2.1; 6.154.16.07.1.2; 6.154.16.02.2.3; 6.154.16.02.2.4; 6.154.16.02.2.1; 6.154.16.02.2.2; 6.154.16.02.2.1; 6.155.16.22.4.4; 6.155.16.22.4.5; 6.155.16.22.4.2; 6.155.16.22.4.4; 6.155.16.22.2.2; 6.155.16.17.4.4; 6.155.16.18.3.1; 6.155.16.18.3.2; 6.155.16.23.1.1; 6.155.16.23.1.2; 6.155.16.18.3.4; 6.155.16.23.1.2; 6.155.16.23.1.1; 6.155.16.23.3.2; 6.155.16.23.3.4; 6.155.16.23.4.1; 6.155.16.23.4.2; 6.155.16.23.3.1; 6.155.16.19.4.3; 6.155.16.19.4.1; 6.155.16.19.4.4; 6.155.16.23.2.1; 6.155.16.23.2.2; 6.155.16.23.2.4; 6.155.16.23.4.4; 6.155.16.24.3.3; 6.155.16.24.1.1; 6.155.16.24.1.2; 6.155.16.19.3.3

II. Granice i nr działek ewidencyjnych według danych PODOGK w Oleśnicy z dnia 25.08.2014
 III. Danych branzowych części uzbrojenia podziemnego.
 IV. Pomiaru zleńni wysokości i pomiarów prędy oraz pomiaru innych obiektów wskazanych przez projektanta.

Informacje dodatkowe:
 1. ----- zakres pomiaru.
 2. Redakcja znaków zgodna z instrukcją techniczną K-1 (1979) / K-1 (Podstawowa Mapa Kraju z 1998r.).
 3. Mapa nadaje się do celów projektowych w zakresie pomiaru.
 4. Stopień kartometryczności mapy do celów projektowych jest zgodny z przepisami instrukcji technicznej K-1 (1979) / K-1 (Podstawowa Mapa Kraju z 1998r.).
 5. Wszystkie trwałe obiekty budowlane podlegające wytyczeniu przez jednostkę wykonawstwa geodezyjnego.
 6. Nie wyklucza się terenów w terenie również uzbrojenia, o którym brak było informacji branzowych i nie zostało odnotowane w czasie inwentaryzacji geodezyjnej.
 7. Nijetniejsza mapa może służyć do projektowania obiektów budowlanych w odległości większej, bądź równej 4.0m od granicy działki.
 8. Mapa do celów projektowych została wykonana bez ustalenia obciążeni słabeźności gruntowych.

Uzbrojenie opracowano na podstawie:
 1. Danych branzowych z literą B
 2. Poziornego uzielenia przebiegu aparatury elektromagnetyczna – z literą A
 3. Danych nastawnych – z literą D
 4. Bezpośrednich pomiarów powykonawczych – bez litery.

W związku z tym w częściach 1, 2 i 3 nie gwarantuje się kompletności, a dokładność położenia uzbrojenia na mapie może być niższa od dokładności kartometrycznej mapy.

Aktualność mapy do celów projektowych na dzień: 02.12.2014r.

GEODETA UPRAWNIONY
Pracownia Projektowa
 ul. Dąbrowskiej 15, tel. 581 723 372
 68-400 Szarów Wlkp.
 ul. Wł. 15757

DRAFT
 Geodeta Marek Zawadzki
 ul. Byczowski 59, Os. Poznańskie
 68-449 Deszczno
 NIP 588 253 2038 REGON 080084434
 Tel. 794 934 814

Kierownik jednostki wykonawstwa geodezyjnego: _____
 Nazwa jednostki wykonawstwa geodezyjnego: _____

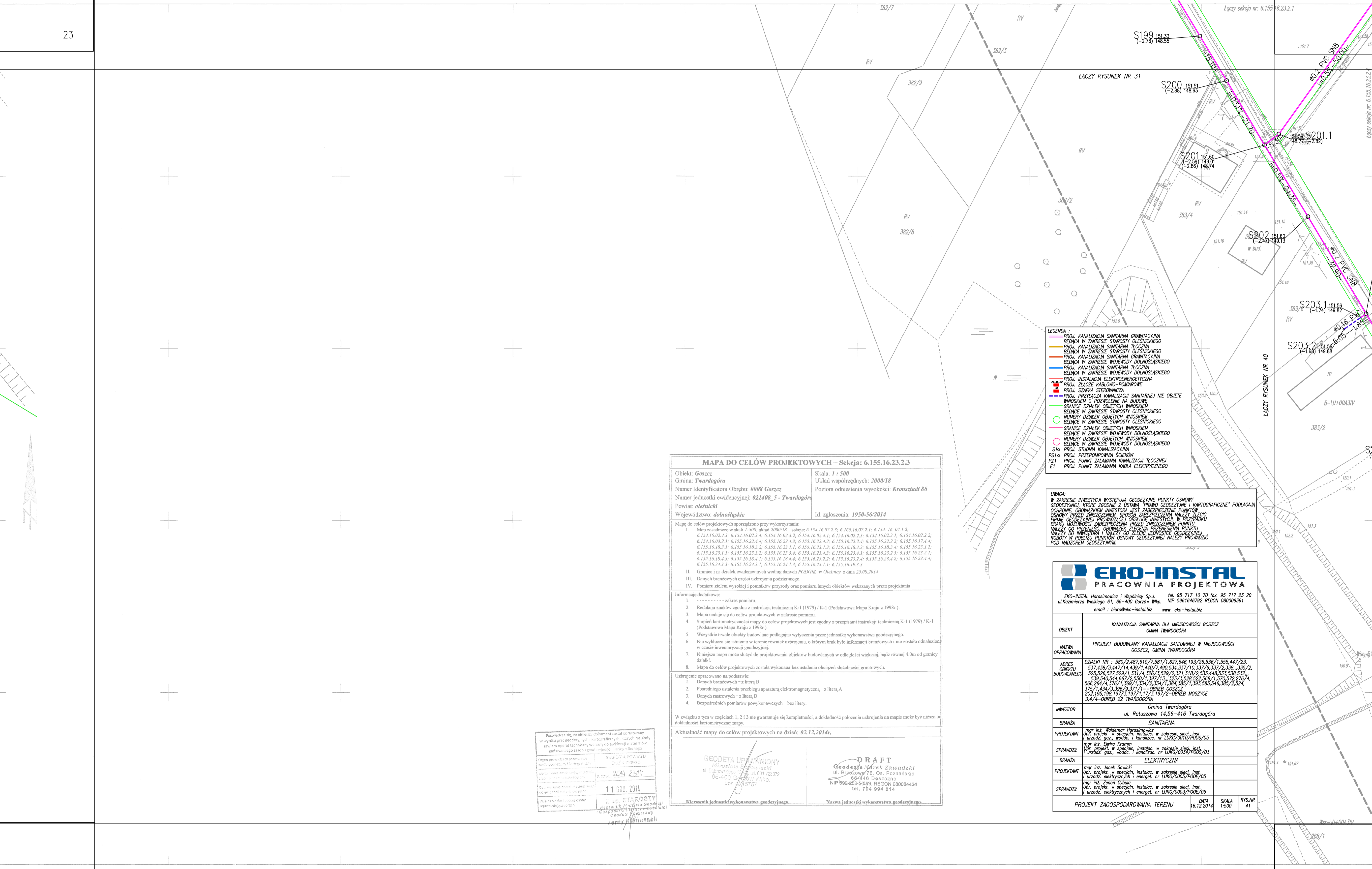
Podkreślenie, że niniejszy dokument został sporządzony w wyniku pomiaru geodezyjnych i kartograficznych, które w rezultacie zapewniła orientację przestrzenną pomiaru ewidencyjnego i pomiaru punktowego przy użyciu geodezyjnych i kartograficznych.

Data: 11 GRU 2014
 M. STARSOSTY
 Przewodniczący Komisji Geodezyjnej

- LEGENDA:**
- PROJ. KANALIZACJA SANITARNA GRAWITACYJNA
 - BEZDĄC W ZAKRESIE STAROŚCI OLEŚNICKIEGO
 - PROJ. KANALIZACJA SANITARNA TŁOCZNA
 - BEZDĄC W ZAKRESIE STAROŚCI OLEŚNICKIEGO
 - PROJ. KANALIZACJA SANITARNA GRAWITACYJNA
 - BEZDĄC W ZAKRESIE WOJEWODY DOLNOŚLĄSKIEGO
 - PROJ. KANALIZACJA SANITARNA TŁOCZNA
 - BEZDĄC W ZAKRESIE WOJEWODY DOLNOŚLĄSKIEGO
 - PROJ. INSTALACJA ELEKTROENERGETYCZNA
 - PROJ. ZŁĄCZE KABLOWO-POMIAROWE
 - PROJ. SZAFKA STEROWNICZA
 - PROJ. PRZECIĄCZA KANALIZACJI SANITARNEJ NIE OBJĘTE WNIOSKIEM O POZWOLENIE NA BUDOWĘ
 - GRANICE DZIAŁEK OBJĘTYCH WNIOSKIEM
 - BEZDĄC W ZAKRESIE STAROŚCI OLEŚNICKIEGO
 - NUMERY DZIAŁEK OBJĘTYCH WNIOSKIEM
 - BEZDĄC W ZAKRESIE STAROŚCI OLEŚNICKIEGO
 - GRANICE DZIAŁEK OBJĘTYCH WNIOSKIEM
 - BEZDĄC W ZAKRESIE WOJEWODY DOLNOŚLĄSKIEGO
 - NUMERY DZIAŁEK OBJĘTYCH WNIOSKIEM
 - S10 PROJ. STUJENIA KANALIZACYJNA
 - F51 PROJ. PRZEPOMPOWNIA ŚCIEKÓW
 - F21 PROJ. PUNKT ZAŁAMANIA KANALIZACJI TŁOCZNEJ
 - E1 PROJ. PUNKT ZAŁAMANIA KABLA ELEKTRYCZNEGO

UWAGA:
 W ZAKRESIE INWESTYCJI WYSTĘPIĄ GEODEZYJNE PUNKTY OSNOVY GEODEZYJNE, KTÓRE ZGODNIE Z USTAWĄ PRAWO GEODEZYJNE I KARTOGRAFICZNE PODLAGAJĄ OCHRONIE OBRÓBKĄ INWESTORA. JEŚLI ZABIEZPIECZENIE PUNKTÓW OSNOVY PRZED ZNISZCZENIEM, SPODÓB ZABEZPIECZENIA NALEŻY ZŁOŻYĆ FORMĄ GEODEZYJNEJ PRZYNALEŻĄcej DO INWESTORA. W PRZYPADKU BRAKU MOŻLIWOŚCI ZABEZPIECZENIA PRZED ZNISZCZENIEM PUNKTU NALEŻY DO INWESTORA ZOBOWIĄZANIE PRZEJĘCIA PUNKTU NALEŻY DO INWESTORA I NALEŻY OI ZŁOŻYĆ GEODEZYJNEJ ROBOTY W POKLUBU PUNKTÓW OSNOVY GEODEZYJNEJ NALEŻY PRZEWODZIĆ POD NADZOREM GEODEZYJNYM.

 EKO-INSTAL PRACOWNIA PROJEKTOWA <small>EKO-INSTAL Horosławice i Wspólnicy Sp. z o.o. tel. 95 717 10 70 fax. 95 717 23 20 ul. Kacimierza Wielkiego 81, 68-460 Górzec Wlkp. NIP 596164792 REGON 080009361 email: biuro@eko-instal.biz www.eko-instal.biz</small>	
OBIEKT	KANALIZACJA SANITARNA DLA MIEJSCOWOŚCI GÓRZECZ GMINA TWARDOGÓRA
NAZWA OPAROWANIANA	PROJEKT BUDOWLANI KANALIZACJI SANITARNEJ W MIEJSCOWOŚCI GÓRZECZ, GMINA TWARDOGÓRA
ADRES BUDOWLANEO	DZIAŁKI NR : 580/2, 487, 610/7, 581/1, 627, 646, 193/26, 536/1, 555, 447/23, 537, 438/3, 447/14, 439/1, 440/7, 490, 534, 337/10, 337/9, 337/2, 338... 335/2, 526, 526, 527, 529/1, 331/4, 326/3, 229/2, 321, 318/2, 535, 448, 533, 538, 532, 539, 540, 544, 697/2, 550/1, 390/1/1, 333, 359, 522, 589/1, 570, 572, 276/4, 566, 264/4, 376/1, 369/1, 334/2, 334/1, 364, 385/1, 383, 385, 546, 385/2, 524, 329/1, 447, 304/9, 317/1 – OBRĘB GÓRZECZ 200, 185, 186, 187, 189/1, 177, 173, 197/2 – OBRĘB MOSZYCE 3, 4/4 – OBRĘB 22 TWARDOGÓRA
INWESTOR	Gmina Twardogóra ul. Roturszowa 14, 56-416 Twardogóra
BRANŻA	SANITARNA
PROJEKTANT	mgr inż. Waldemar Horosławicz UJF projekt. w specjaln. instalac. w zakresie siec. inst. i urzadz. gaz. wodoc. i kanaliz. nr LUKG/0010/P005/05
SPRAWDZIC	mgr inż. Ewita Kramm UJF projekt. w specjaln. instalac. w zakresie siec. inst. i urzadz. gaz. wodoc. i kanaliz. nr LUKG/0033/P005/03
BRANŻA	ELEKTRYCZNA
PROJEKTANT	mgr inż. Jacek Sawicki UJF projekt. w specjaln. instalac. w zakresie siec. inst. i urzadz. elektrycznych i energet. nr LUKG/0005/P002/05
SPRAWDZIC	mgr inż. Zdzisław Opała UJF projekt. w specjaln. instalac. w zakresie siec. inst. i urzadz. elektrycznych i energet. nr LUKG/0003/P002/05
PROJEKT ZAGOSPODAROWANIA TERENU DATA 16.12.2014 SKALA 1:500 RYS. NR 39	



LEGENDA:

- PROJ. KANALIZACJA SANITARNA GRAWITACYJNA
- BEZDĄCZA W ZAKRESIE STAROSTY OLESNICKIEGO
- PROJ. KANALIZACJA SANITARNA TŁOCZNA
- BEZDĄCZA W ZAKRESIE STAROSTY OLESNICKIEGO
- PROJ. KANALIZACJA SANITARNA GRAWITACYJNA
- BEZDĄCZA W ZAKRESIE WOJEWODY DOLNOŚLĄSKIEGO
- PROJ. KANALIZACJA SANITARNA TŁOCZNA
- BEZDĄCZA W ZAKRESIE WOJEWODY DOLNOŚLĄSKIEGO
- PROJ. INSTALACJA ELEKTROENERGETYCZNA
- PROJ. ZŁĄCZE KABLOWO-POMIAROWE
- PROJ. SZAFKA STEROWNICZA
- PROJ. PRZYŁĄCZA KANALIZACJA SANITARNEJ NIE OBJĘTE WNIOSEM O POZWOLENIE NA BUDOWĘ
- GRANICE DZIAŁEK OBJĘTYCH WNIOSEM BEZDĄCZA W ZAKRESIE STAROSTY OLESNICKIEGO
- GRANICE DZIAŁEK OBJĘTYCH WNIOSEM BEZDĄCZA W ZAKRESIE WOJEWODY DOLNOŚLĄSKIEGO
- NUMERY DZIAŁEK OBJĘTYCH WNIOSEM BEZDĄCZA W ZAKRESIE STAROSTY OLESNICKIEGO
- GRANICE DZIAŁEK OBJĘTYCH WNIOSEM BEZDĄCZA W ZAKRESIE WOJEWODY DOLNOŚLĄSKIEGO
- NUMERY DZIAŁEK OBJĘTYCH WNIOSEM BEZDĄCZA W ZAKRESIE STAROSTY OLESNICKIEGO
- PS10 PROJ. STUJNA KANALIZACYJNA
- PS10 PROJ. PRZETOKOPYJNA SZTUWÓW
- F21 PROJ. PUNKT ZŁĄCZANIA KANALIZACJA TŁOCZNA
- F21 PROJ. PUNKT ZŁĄCZANIA KABLA ELEKTRYCZNEGO

UWAGA:
W ZAKRESIE INWESTYCJI WYSTĘPIĄ GEODEZYJNE PUNKTY OSNOWY GEODEZYJNEJ, KTÓRE ZODPOWIEDNIE Z USTAWĄ PRAWO GEODEZYJNE I KARTOGRAFICZNE* PODLEGAJĄ OCHRONIE. OBRAMOWANIE INWESTYCJI JEST ZABEZPIECZENIE PUNKTÓW OSNOWY PRZEZ WYKONANIE SPECJALNEGO ZABEZPIECZENIA NALEŻY ZŁOŻYĆ FIRME GEODEZYJNEJ PRACOWNI PROJEKTOWEJ OŚWIADCZENIE W PRZYPADKU BRANŻY MOŻLIWOŚCI ZABEZPIECZENIA PRZEZ ZNISZCZENIE NALEŻY GO PRZEJĄC. OBRAMOWANIE ZŁOŻENIA PRZEJĘCIEM PUNKTU NALEŻY DO INWESTORA. WNIOSEM O ZŁOŻENIE GEODEZYJNEJ OSNOWY ROBOTY W POBLIŻU PUNKTÓW OSNOWY GEODEZYJNEJ NALEŻY PRZEWODZIĆ POD NADZOREM GEODEZYJNYM.

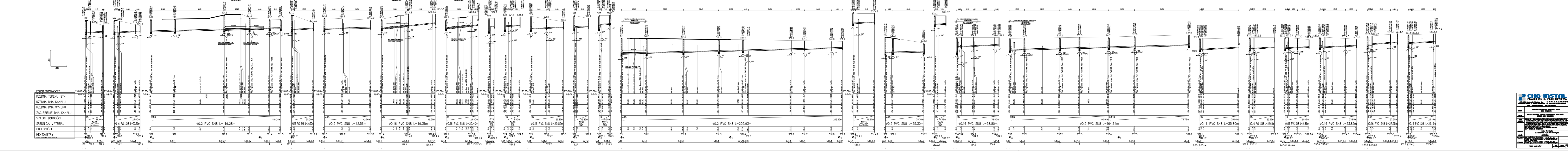
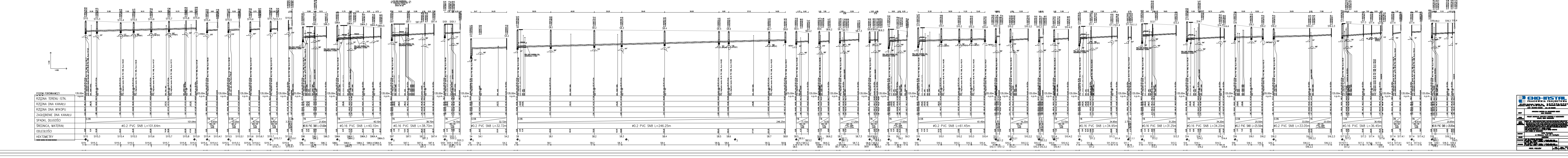
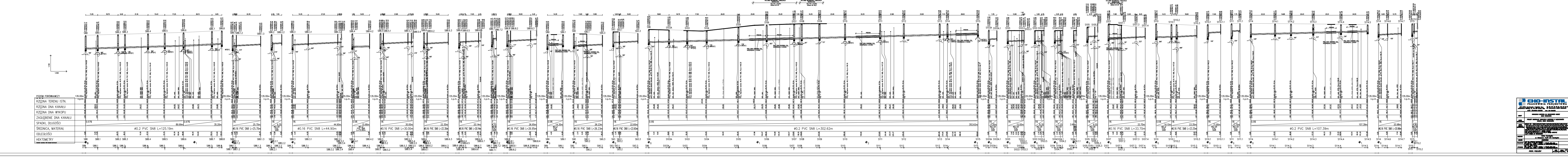
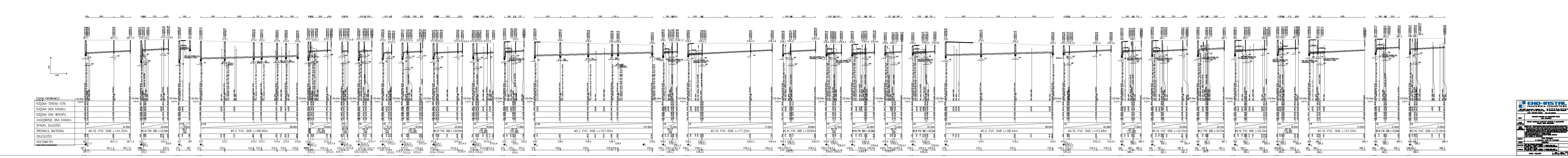
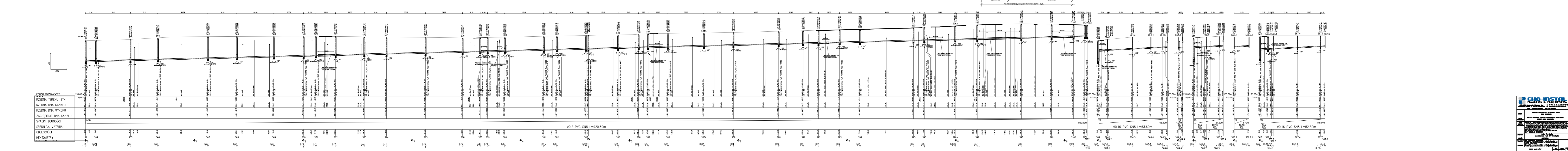
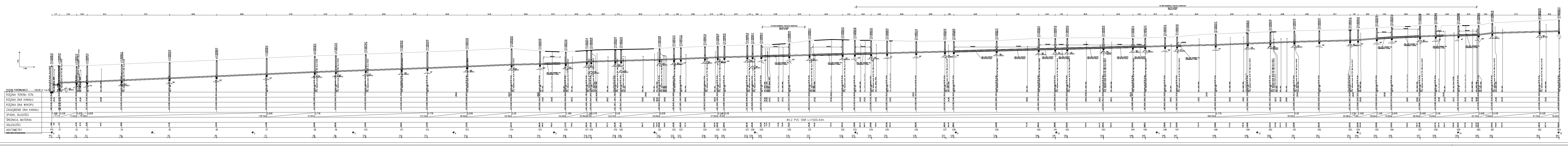
EKO-INSTAL PRACOWNIA PROJEKTOWA	
EKO-INSTAL, Harasimowicz i Wspólnicy Sp. z o.o. tel. 95 717 10 70 fax. 95 717 23 20 ul. Kazimierza Wielkiego 61, 66-400 Gorzów Wlkp. NIP 596164932 REGON 08009361 e-mail : biuro@eko-instal.biz www.eko-instal.biz	
OBIEKT	KANALIZACJA SANITARNA DLA MIEJSCOWOŚCI GOSZCZ GMINA TWARDOGÓRA
NAZWA OPRACOWANIA	PROJEKT BUDOWANY KANALIZACJA SANITARNEJ W MIEJSCOWOŚCI GOSZCZ, GMINA TWARDOGÓRA
ADRES OBRĘTU BUDOWLANEGO	DZIAŁKI NR : 580/2, 487, 610/7, 581/1, 627, 646, 193/26, 536/1, 555, 447/23, 537, 438/2, 444/1, 439/1, 440/1, 400, 534, 337/10, 337/9, 337/2, 338, 335/2, 525, 526, 527, 529/1, 331/4, 326/1, 529/2, 321, 318/2, 535, 448, 533, 538, 532, 539, 540, 544, 667/2, 550/1, 397/13, 327/3, 528, 527, 568/1, 570, 572, 276/4, 666, 294/4, 376/1, 588/1, 524/2, 344/1, 384, 385/1, 393, 386, 546, 385/2, 524, 375/1, 434/3, 386/3, 371/1 --- OBRĘB GOSZCZ 202, 195, 198, 197/3, 197/1, 173, 197/2 --- OBRĘB MOSZYCE 3, 4/4 --- OBRĘB 22 TWARDOGÓRA
INWESTOR	Gmina Twardogóra ul. Ratuszowa 14, 56-416 Twardogóra
BRANŻA	SANITARNA
PROJEKTANT	mgr inż. Waldemar Harasimowicz w zakresie sieci, instal. i urządzeń gaz., wodociąg. i kanalizac. nr LUKG/0010/PODS/05
SPRAWDZ	mgr inż. Ewelin Kramiec w zakresie sieci, instal. i urządzeń gaz., wodociąg. i kanalizac. nr LUKG/0034/PODS/03
BRANŻA	ELEKTRYCZNA
PROJEKTANT	mgr inż. Jacek Sawicki w projekcie, w specj. instalac. w zakresie sieci, instal. i urządzeń elektrycznych i energ. nr LUKG/0005/PODE/05
SPRAWDZ	mgr inż. Zenon Dybala w projekcie, w specj. instalac. w zakresie sieci, instal. i urządzeń elektrycznych i energ. nr LUKG/0003/PODE/05
PROJEKT ZAGOSPODAROWANIA TERENU	
DATA	16.12.2014
SKALA	1:500
RYS.NR	41

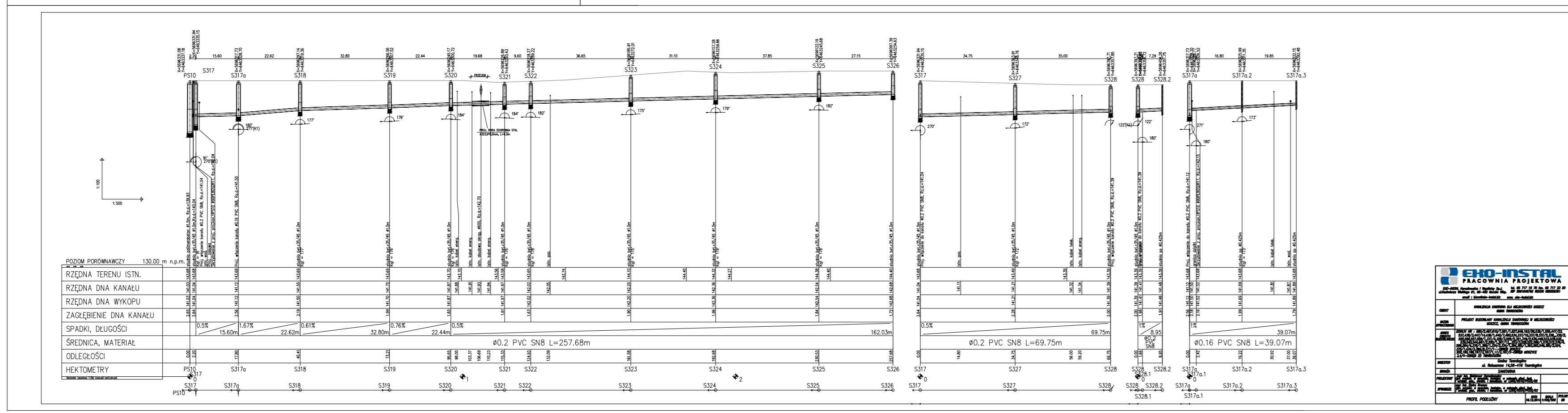
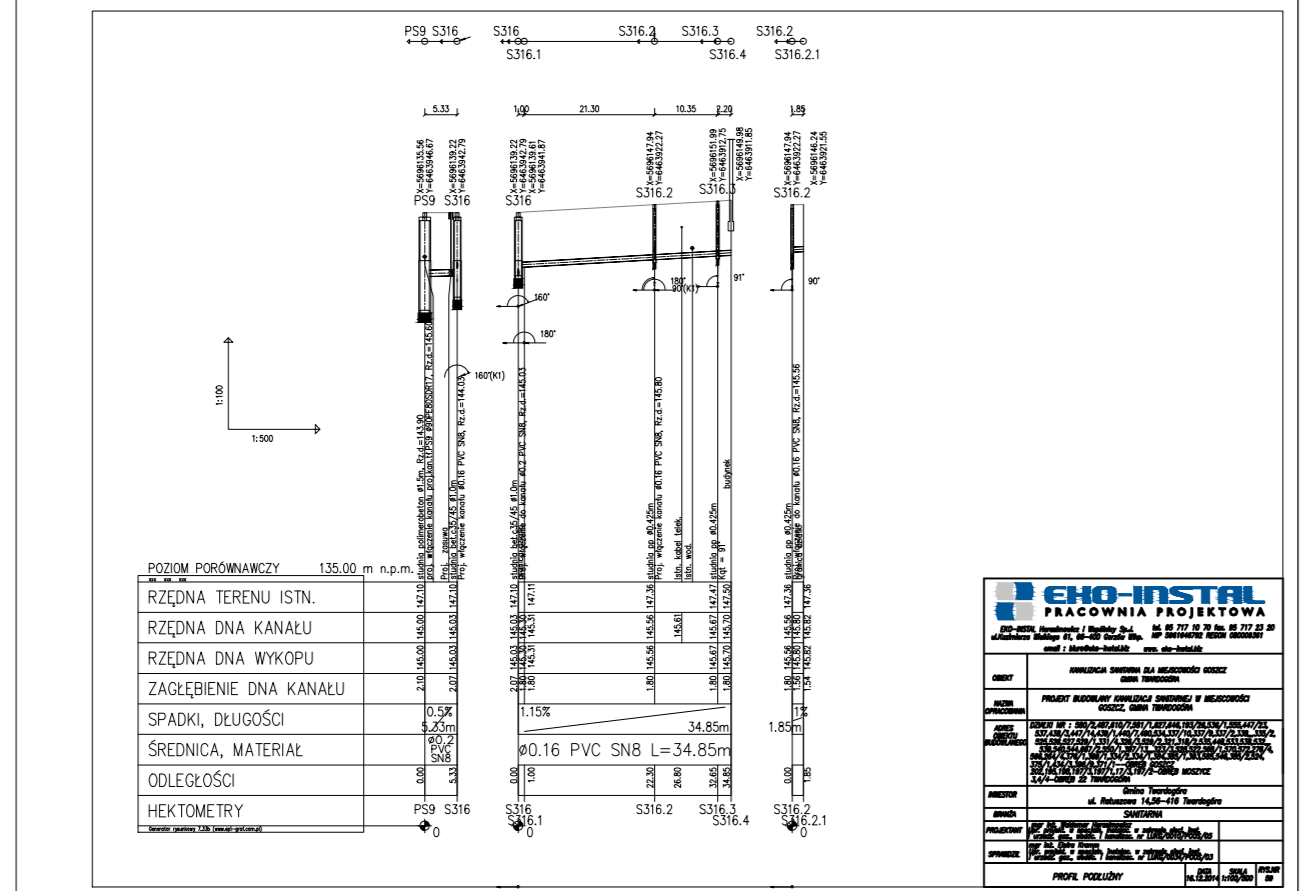
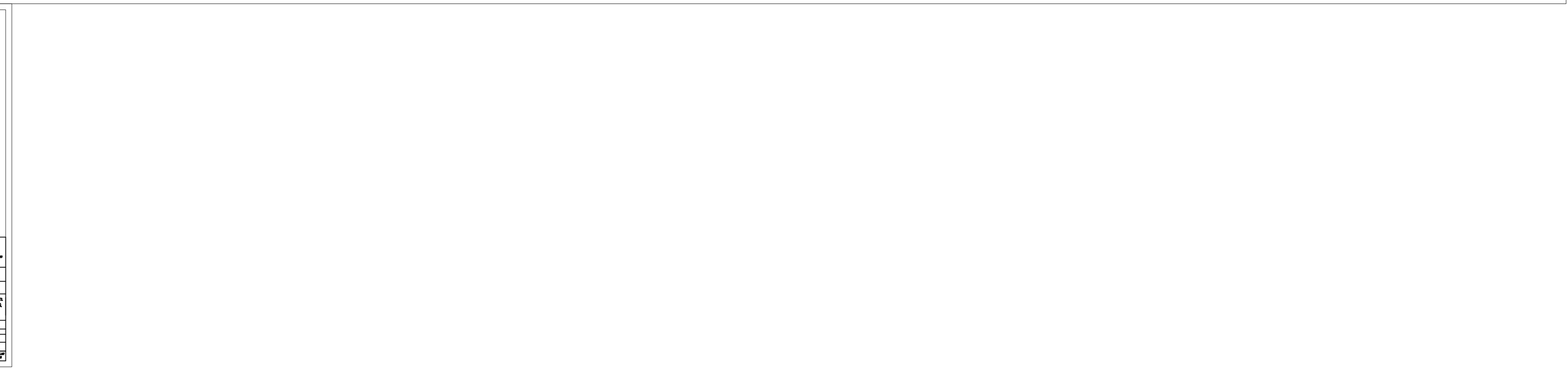
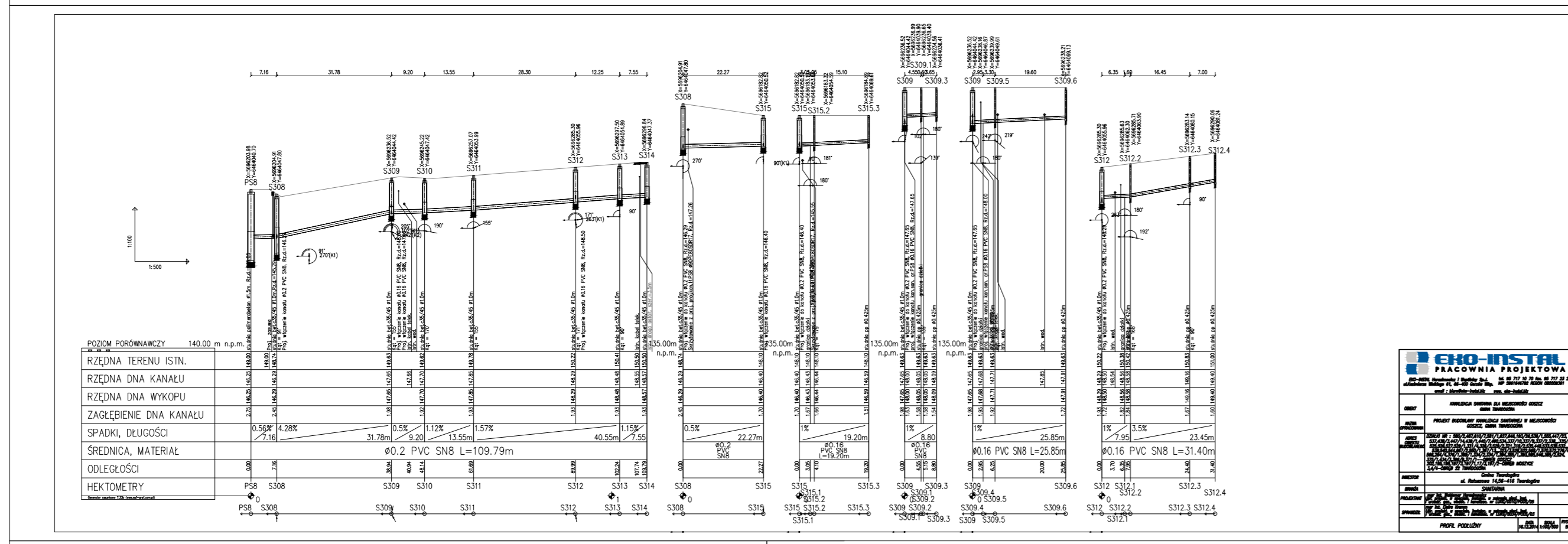
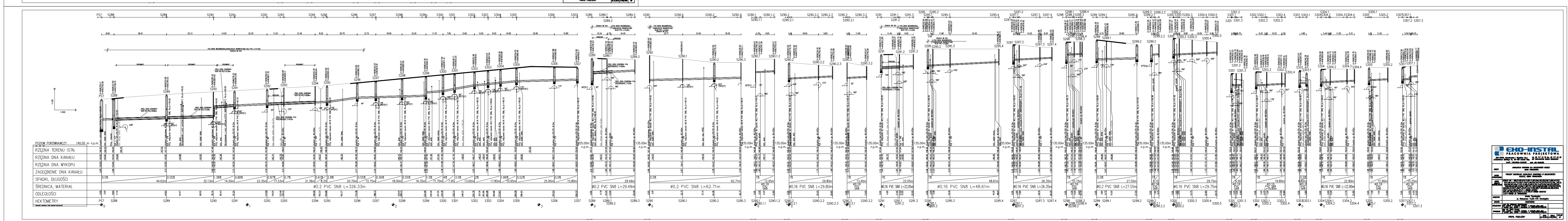
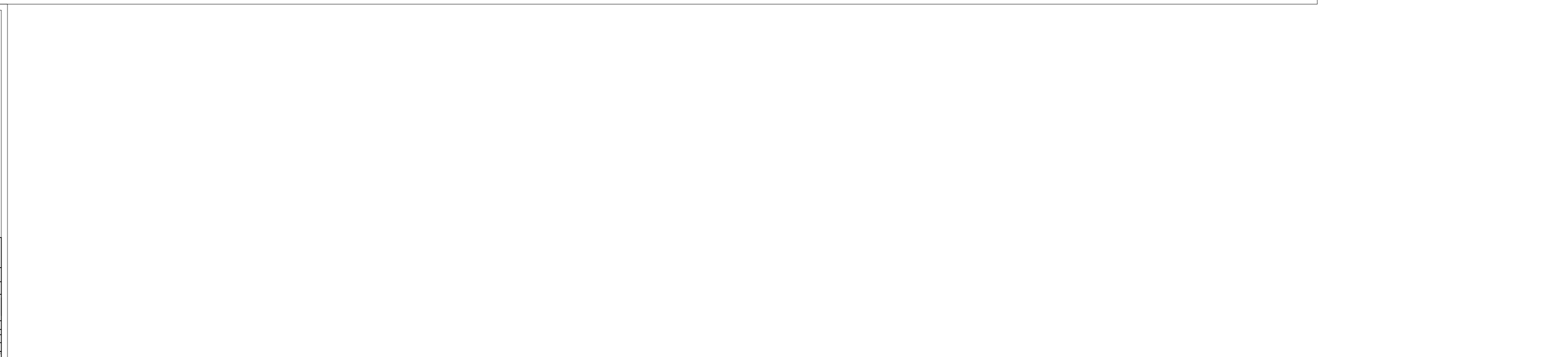
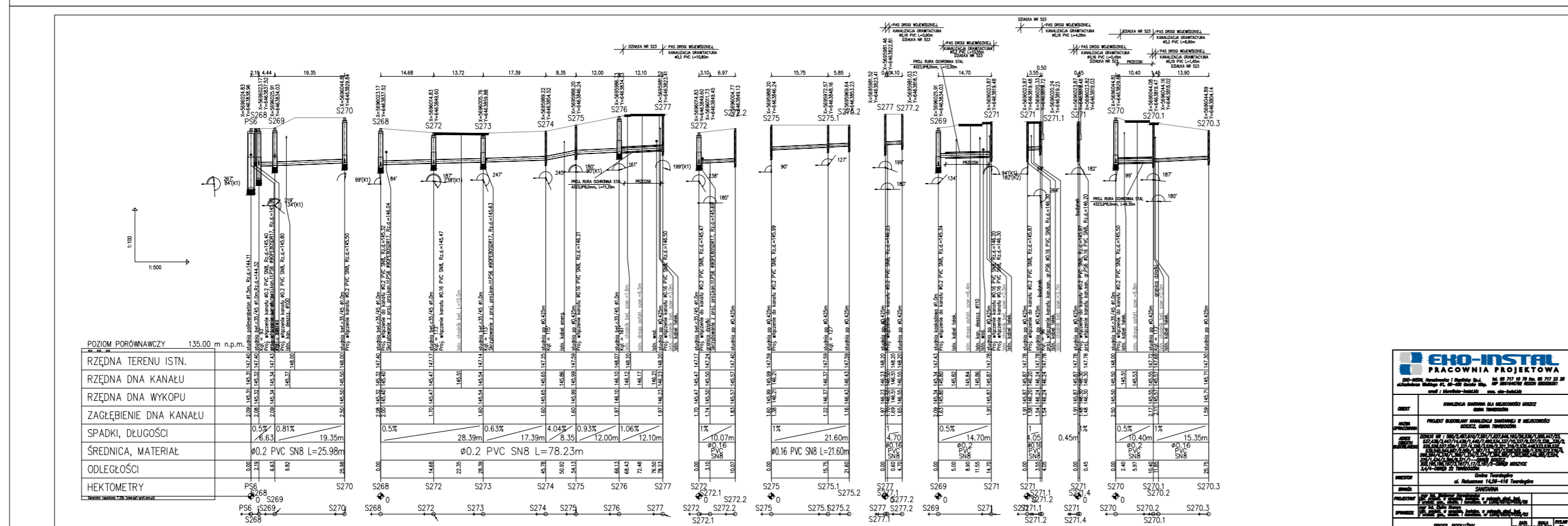
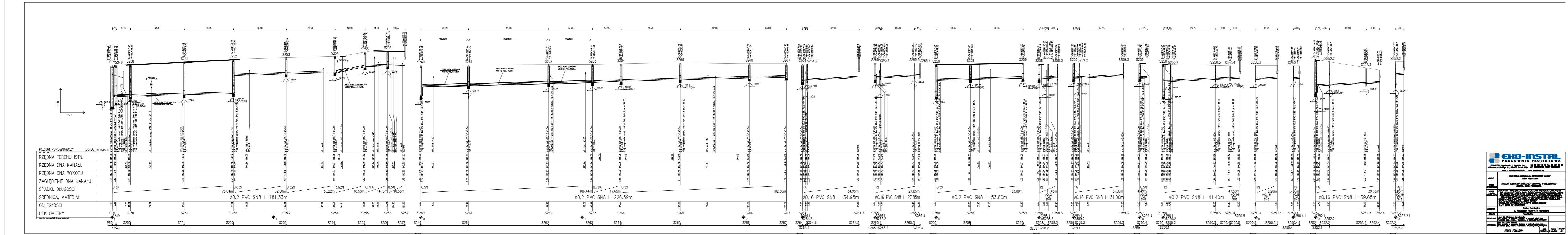
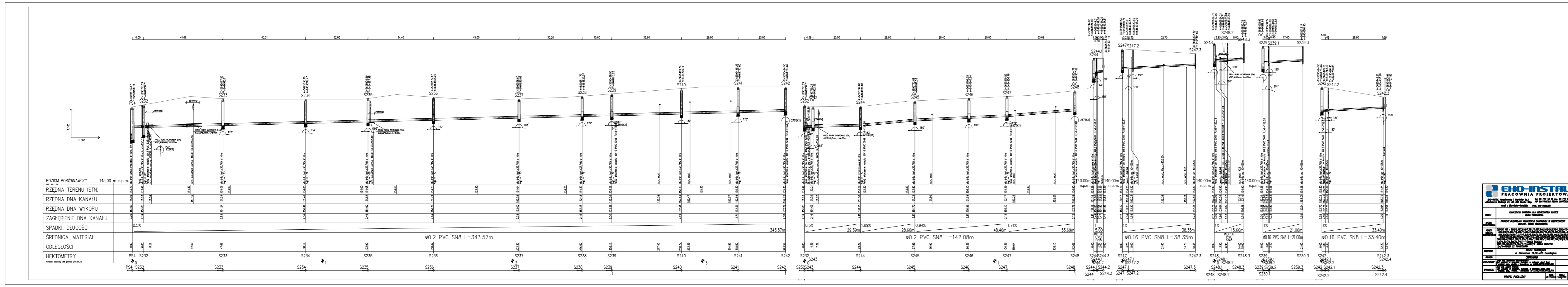
MAPA DO CELÓW PROJEKTOWYCH – Sekcja: 6.155.16.23.2.3	
Objekt: Goszcz	Skala: 1 : 500
Gmina: Twardogóra	Układ współrzędnych: 2000/18
Numer Identyfikatora Obrętu: 0008 Goszcz	Poziom odniesienia wysokości: Kronstadt 86
Numer jednolitej ewidencyjnej: 021408_5 - Twardogóra	
Powiat: oleśnicki	
Województwo: dolnośląskie	Id. zgłoszenia: 1950-56/2014
Mapę do celów projektowych sporządzono przy wykorzystaniu: I. Map zasadniczych w skali 1:500, układ 2000/18, sekcja: 6.154.16.07.2.3; 6.165.16.07.2.1; 6.154.16.07.1.2; 6.154.16.02.4.3; 6.154.16.02.3.4; 6.154.16.02.3.2; 6.154.16.02.3.1; 6.154.16.02.2.3; 6.154.16.02.2.2; 6.154.16.02.2.1; 6.155.16.22.4.6; 6.155.16.22.4.5; 6.155.16.22.4.2; 6.155.16.22.4.1; 6.155.16.22.2.2; 6.155.16.17.4.4; 6.155.16.18.3.1; 6.155.16.18.3.2; 6.155.16.23.1.1; 6.155.16.23.1.3; 6.155.16.18.3.2; 6.155.16.18.3.1; 6.155.16.23.1.2; 6.155.16.23.1.1; 6.155.16.23.3.2; 6.155.16.23.3.4; 6.155.16.23.4.3; 6.155.16.23.4.1; 6.155.16.23.2.3; 6.155.16.23.2.1; 6.155.16.18.4.5; 6.155.16.18.4.1; 6.155.16.18.4.4; 6.155.16.23.2.2; 6.155.16.22.2.4; 6.155.16.23.4.2; 6.155.16.23.4.4; 6.155.16.24.3.3; 6.155.16.24.3.1; 6.155.16.24.1.3; 6.155.16.24.1.1; 6.155.16.19.3.3	
II. Granice i nr działek ewidencyjnych według danych PODGK w Olsztynie z dnia 25.08.2014	
III. Danych branżowych części uzbrojenia podziemnego.	
IV. Pomiaru ziemi wysokości i pomników przyrody oraz pomiaru innych obiektów wskazanych przez projektanta.	
Informacje dodatkowe: 1. ----- zakres pomiaru. 2. Redakcja znaków zgodna z instrukcją techniczną K-1 (1979) / K-1 (Podstawowa Mapa Kraju z 1998r.). 3. Mapa nadaje się do celów projektowych w zakresie pomiaru. 4. Stopień kartometryczności mapy do celów projektowych jest zgodny z przepisami instrukcji technicznej K-1 (1979) / K-1 (Podstawowa Mapa Kraju z 1998r.). 5. Wszystkie punkty obsady budowlanej podlegające wytyczeniu przez jednostkę wykonawstwa geodezyjnego. 6. Nie wyklucza się istnienia w terenie również uzbrojenia, o którym brak było informacji branżowych i nie zostało odnotowane w czasie inwentaryzacji geodezyjnej. 7. Niniejsza mapa może służyć do projektowania obiektów budowlanych w odległości większej, bądź równej 4 0m od granicy działki. 8. Mapa do celów projektowych została wykonana bez ustalenia obciążenia służebności gruntowych.	
Uzbrojenie opracowano na podstawie: 1. Danych branżowych – z literą B 2. Pośredniego ustalenia przebiegu aparatury elektromagnetycznej z literą A 3. Danych rastrowych – z literą D 4. Bezpośrednich pomiarów pospykonawczych – bez litery.	
W związku z tym w częściach 1, 2 i 3 nie gwarantuje się kompletności, a dokładność położenia uzbrojenia na mapie może być różna od dokładności kartometrycznej mapy.	
Aktualność mapy do celów projektowych na dzień: 02.12.2014r.	
GEODETA UPRAWNIENY Mirosław E. Mieloch ul. Dzierżogórska 10, 661 720372 56-400 Gorzów Wlkp. upr. 10/5757	DRAFT Geodezja Marek Zawadzki ul. Brzozowa 76, Os. Poznańskie 56-416 Twardogóra NIP 680-250-80-99, REGON 090084434 tel. 794 994 814
Kierownik jednostki wykonawstwa geodezyjnego	
Nazwa jednostki wykonawstwa geodezyjnego	

Podkreślenia się, że obowiązuje dokument ten w całości w wyniku prac geodezyjnych i kartograficznych, których rezultaty zawieszono w formie tablicy informacyjnej do budowlanej numerowanej ewidencyjnie zgodnie z przepisami § 140 ust. 1 pkt 2) ustawy z dnia 11.07.2014 r. o geodezji i kartografii (Dz.U. z 2014 r. z późn. zmianami).

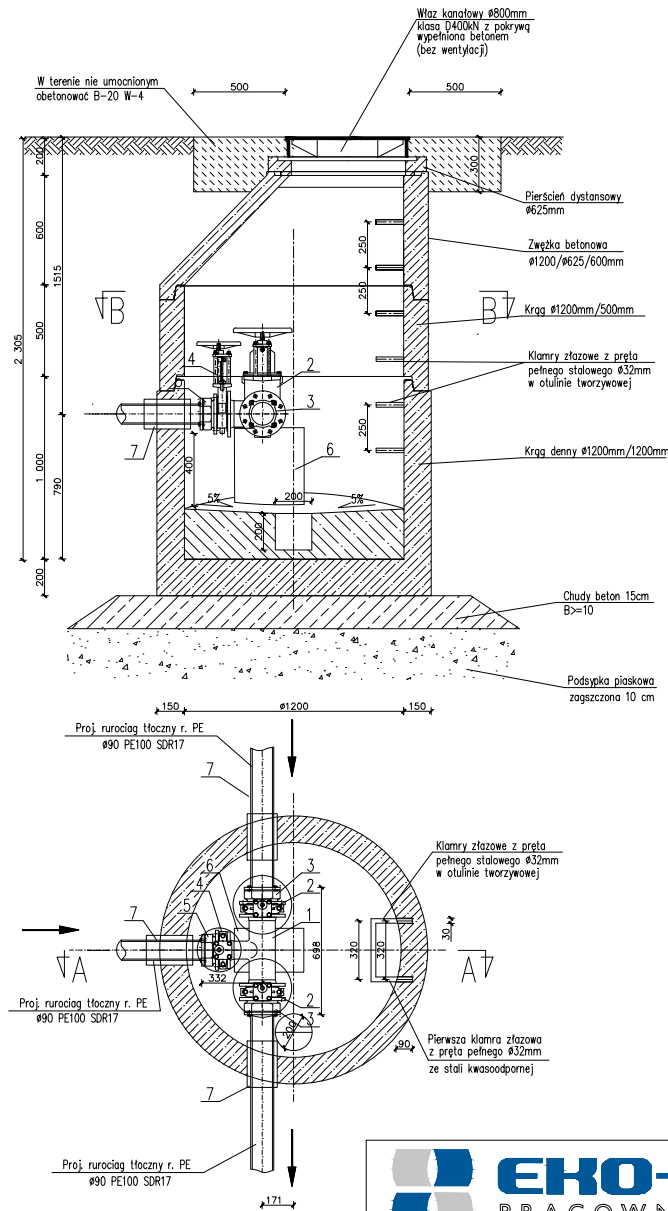
Geodezja i Kartografia
ul. Dzierżogórska 10, 661 720372
56-400 Gorzów Wlkp.
11 GRU 2014

Z UP. STAROSTY
GOSZCZ
Geodezja i Kartografia
ul. Dzierżogórska 10, 661 720372
56-400 Gorzów Wlkp.





KOMORA POŁĄCZENIOWA KP1



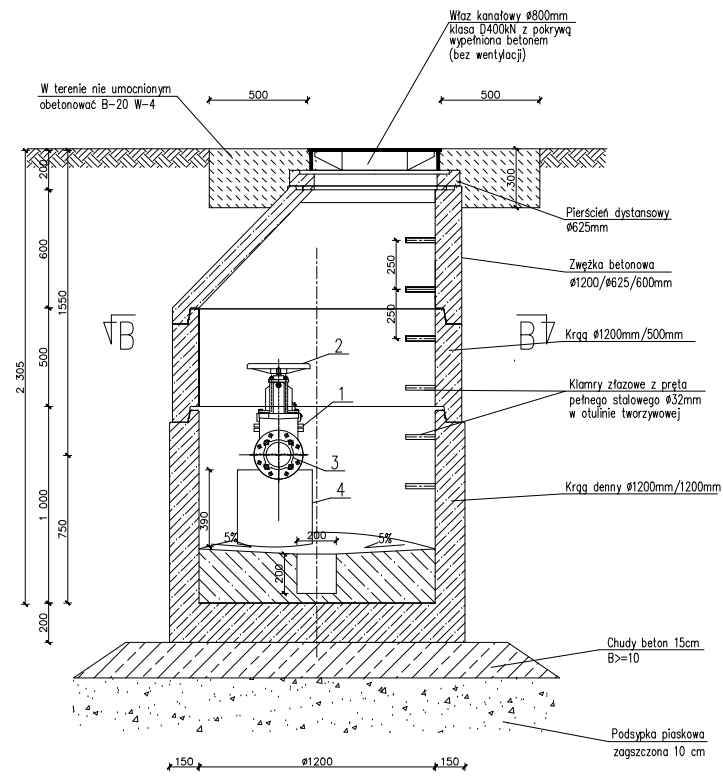
UWAGA

Klamry złączne należy montować w układzie drabinowym. Dla studni prefabrykowanych należy zastosować beton Kl. >45 i wodoszczelności W8. Beton i uszczelki muszą być odporne na agresywne oddziaływanie ścieków i gazów (CH₄, H₂S, CO, CO₂), 4-gH-8. Kłosa łączone na uszczelce. Długość podparć rurociągu oraz sposób mocowania dopasować na budowie.

LEGENDA:

1. Trójnik żelazny koflerowy typu T DN80
2. Zasuwa nożowa DN80 z kółkiem
3. Kofler specjalny zabezpieczony przed przesunięciem DN80
4. Zasuwa nożowa DN80 z kółkiem
5. Kofler specjalny zabezpieczony przed przesunięciem DN80
6. Słupki wsporczy z bloczków M6
7. Rura ochronna PVC 160mm, fałcuch uszczelniający

			
EKO-INSTAL Harasimowicz i Wspólnicy Sp.J. tel. 95 717 10 70 fax. 95 717 23 20 ul.Kazimierza Wielkiego 61, 66-400 Gorzów Wlkp. NIP 5961646792 REGON 080009361 email : biuro@eko-instal.biz www.eko-instal.biz			
OBIEKT	KANALIZACJA SANITARNA DLA MIEJSCOWOŚCI GOSZCZ GMINA TWARDOGÓRA		
NAZWA OPRACOWANIA	PROJEKT BUDOWLANY KANALIZACJI SANITARNEJ W MIEJSCOWOŚCI GOSZCZ, GMINA TWARDOGÓRA		
ADRES OBIEKTU BUDOWLANEGO	DZIAŁKI NR : 580/2,487,610/7,581/1,627,646,193/26,536/1,555,447/23, 537,438/3,447/14,439/1,440/7,490,534,337/10,337/9,337/2,338,,,335/2, 525,526,527,529/1,331/4,326/3,529/2,321,318/2,535,448,533,538,532,, 539,540,544,667/2,550/1,397/13,,,323/3,528,522,568/1,570,572,276/4, 566,264/4,376/1,369/1,334/2,334/1,384,385/1,393,585,546,385/2,524, 375/1,434/3,396/9,371/1--OBREB GOSZCZ 202,195,198,197/3,197/1,17/3,197/2--OBREB MOSZYCE 3,4/4--OBREB 22 TWARDOGÓRA		
INWESTOR	Gmina Twardogóra ul. Ratuszowa 14,56-416 Twardogóra		
BRANŻA	SANITARNA		
PROJEKTANT	mgr inż. Waldemar Harasimowicz Upř. projekt. w specjaln. instalac. w zakresie sieci, inst. i urzadz. gaz., wodoc. i kanalizac. nr LUKG/0010/POOS/05		
SPRAWDZIŁ	mgr inż. Elwira Kramm Upř. projekt. w specjaln. instalac. w zakresie sieci, inst. i urzadz. gaz., wodoc. i kanalizac. nr LUKG/0034/POOS/03		
KOMORA POŁĄCZENIOWA NA RUROCIĄGU TŁOCZNYM	DATA	SKALA	RYS.NR
	16.12.2014	SCHEMAT	72

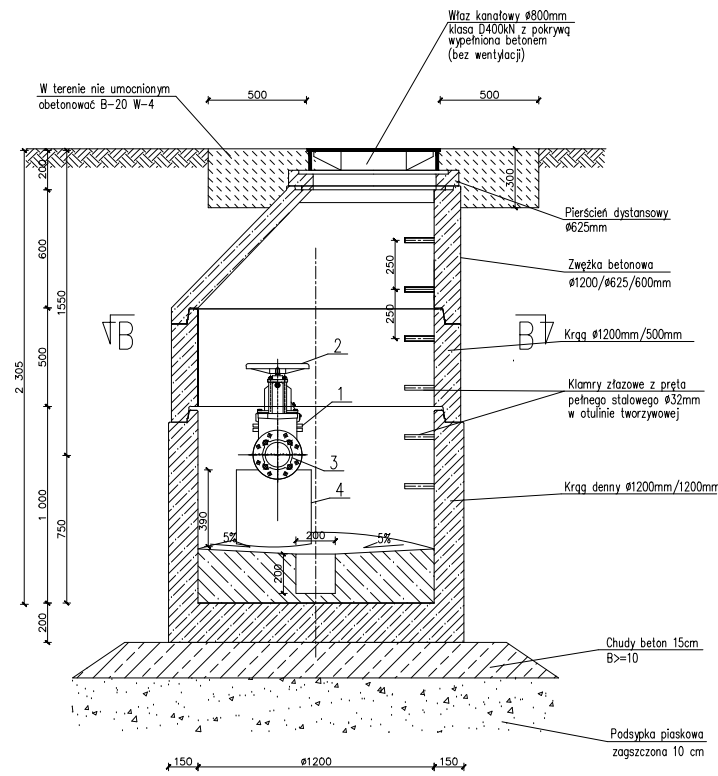


UWAGA

Klamry złączowe należy montować w układzie drabinowym. Dla studni prefabrykowanych należy zastosować beton Kl. >45 i wodosszczelność W8. Beton i uszczelki muszą być odporne na agresywne oddziaływanie ścieków i gazów (CH₄, H₂S, CO, CO₂), 4-pH<8. Kregi łączone na uszczelki. Długość podparć rurociągu oraz sposób mocowania dopasować na budowie.

LEGENDA:

1. Czyszczaک rewizyjny z zaworem hydrantowym DN100
2. Zasawa nożowa DN100 z kółkiem
3. Kołnierz specjalny zabezpieczony przed przesunięciem DN100
4. Słupek wsporczy z bloczków M6
5. Rura ochronna PVC 160mm, łatkach uszczelniającej

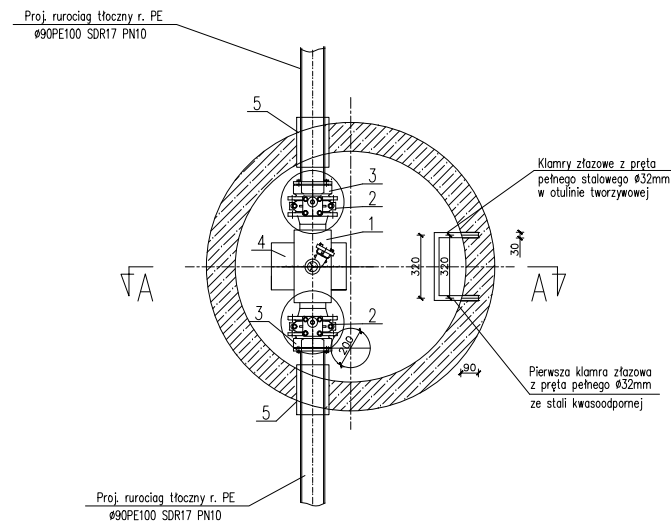
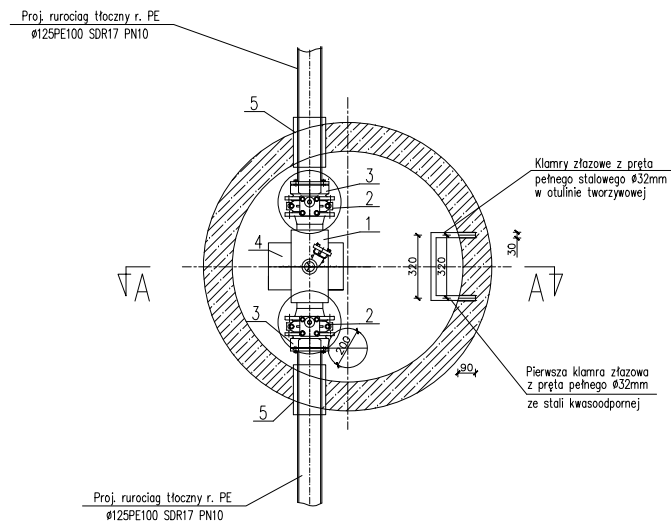



UWAGA

Klamry złączowe należy montować w układzie drabinowym. Dla studni prefabrykowanych należy zastosować beton Kl. >45 i wodosszczelność W8. Beton i uszczelki muszą być odporne na agresywne oddziaływanie ścieków i gazów (CH₄, H₂S, CO, CO₂), 4-pH<8. Kregi łączone na uszczelki. Długość podparć rurociągu oraz sposób mocowania dopasować na budowie.

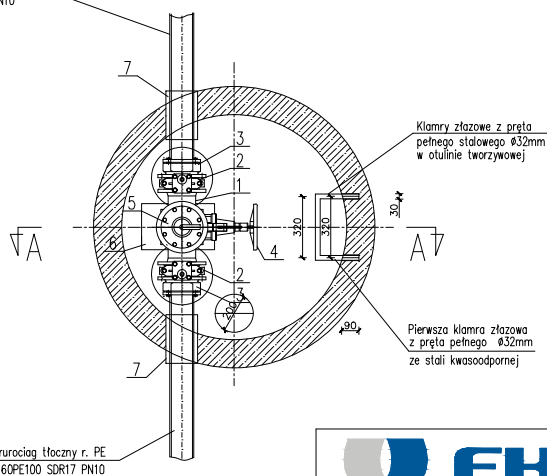
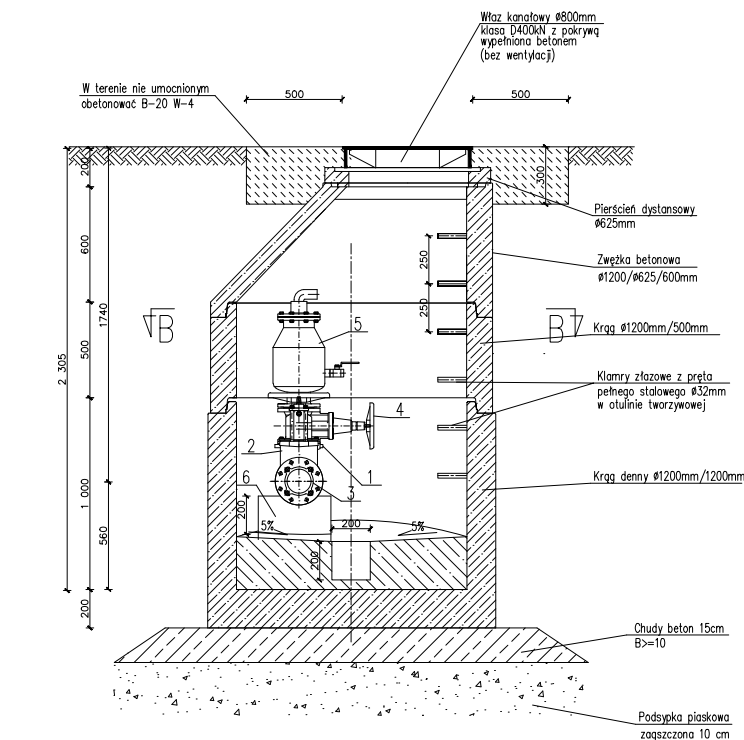
LEGENDA:

1. Czyszczaک rewizyjny z zaworem hydrantowym DN80
2. Zasawa nożowa DN80 z kółkiem
3. Kołnierz specjalny zabezpieczony przed przesunięciem DN80
4. Słupek wsporczy z bloczków M6
5. Rura ochronna PVC 160mm, łatkach uszczelniającej



			
EKO-INSTAL Harasimowicz i Wspólnicy Sp. z o.o. tel. 95 717 10 70 fax. 95 717 23 20 ul. Kazimierza Wielkiego 61, 66-400 Gorzów Wlkp. NIP 5961646792 REGON 080009361 email : biuro@eko-instal.biz www.eko-instal.biz			
OBIEKT	KANALIZACJA SANITARNA DLA MIEJSCOWOŚCI GOSZCZ GMINA TWARDOGÓRA		
NAZWA OPRACOWANIA	PROJEKT BUDOWLANY KANALIZACJI SANITARNEJ W MIEJSCOWOŚCI GOSZCZ, GMINA TWARDOGÓRA		
ADRES OBIEKTU BUDOWLANEGO	DZIAŁKI NR : 580/2,487,610/7,581/1,627,646,193/26,536/1,555,447/23, 537,438/3,447/14,439/1,440/7,490,534,337/10,337/9,337/2,338,,335/2, 525,526,527,529/1,331/4,326/3,529/2,321,318/2,535,448,533,538,532,, 539,540,544,667/2,550/1,397/13,,323/3,528,522,568/1,570,572,276/4, 566,264/4,376/1,369/1,334/2,334/1,384,385/1,393,585,546,385/2,524, 375/1,434/3,396/9,371/1--OBREB GOSZCZ 202,195,198,197/3,197/1,17/3,197/2--OBREB MOSZYCE 3,4/4--OBREB 22 TWARDOGÓRA		
INWESTOR	Gmina Twardogóra ul. Ratuszowa 14,56-416 Twardogóra		
BRANŻA	SANITARNA		
PROJEKTANT	mgr inż. Waldemar Harasimowicz Upr. projekt. w specjaln. instalac. w zakresie sieci, inst. i urządz. gaz., wodoc. i kanalizac. nr LUKG/0010/POOS/05		
SPRAWDZIŁ	mgr inż. Elwira Kramm Upr. projekt. w specjaln. instalac. w zakresie sieci, inst. i urządz. gaz., wodoc. i kanalizac. nr LUKG/0034/POOS/03		
KOMORA REWIZYJNA NA RUROCIĄGU TŁOCZNYM		DATA	SKALA
		16.12.2014	RYC.NR
			73

KOMORA NAWIETRZAJĄCO-ODPOWIETRZAJĄCA PZ100



UWAGA

Klamry złączowe należy montować w układzie drabinowym.
Dla studni prefabrykowanych należy zastosować beton Kl. >45
i wodoszczelności W8.
Beton i uszczelki muszą być odporne na agresywne
oddziaływanie ścieków i gazów (CH₄, H₂S, CO, CO₂), 4-pH-8
Kregi łączone na uszczelki.
Długość podparć rurociągu oraz sposób mocowania dopasować
na budowie

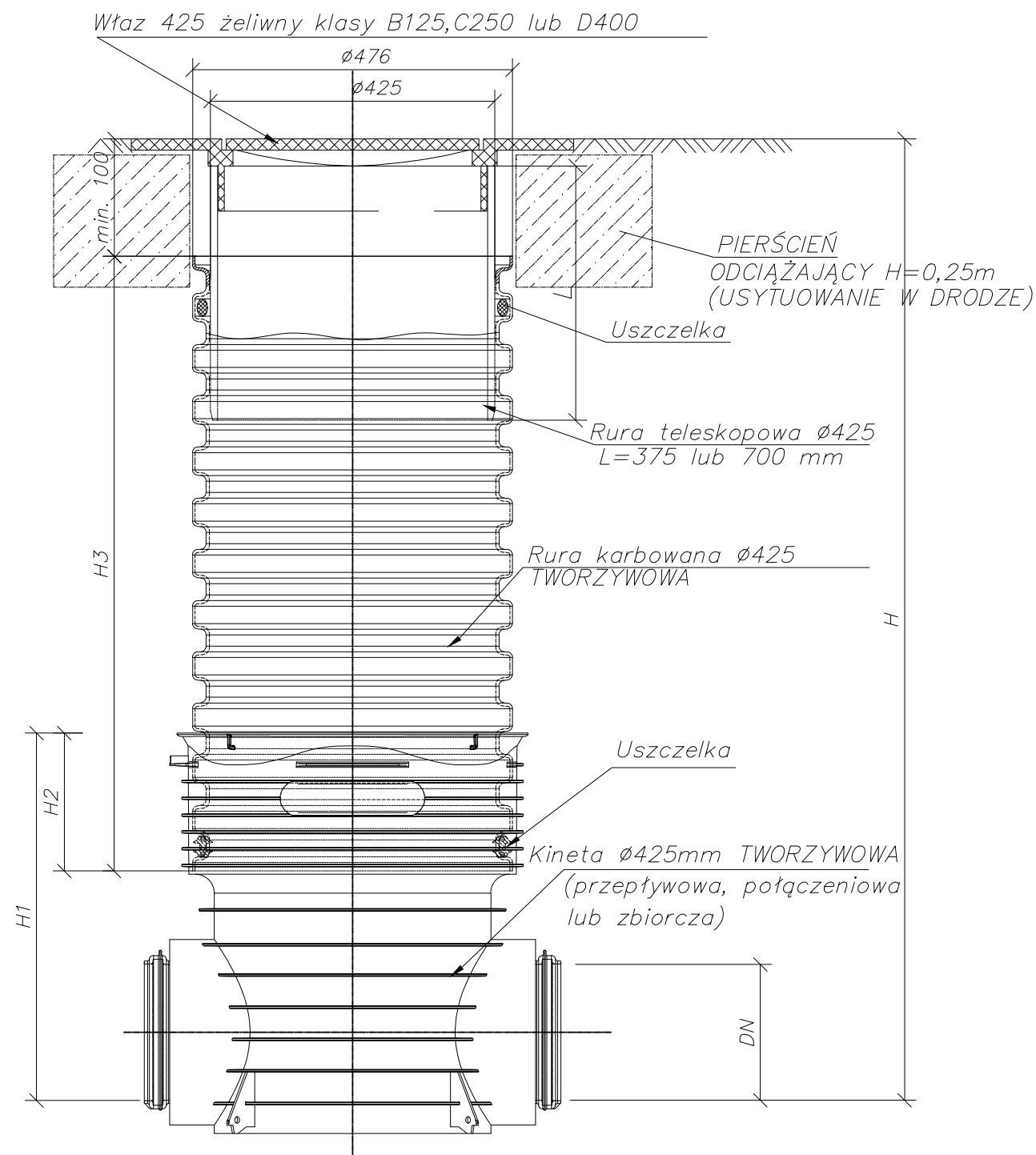
LEGENDA:

1. Trójnik żeliwny kołnierzyowy typu T DN100
2. Zasuwa nożowa DN100 z kółkiem
3. Kołnierz specjalny zabezpieczony przed przesunięciem DN100
4. Zasuwa kołnierzyowa DN100 z kółkiem
5. Zawór nawietrzająco-odpowietrzający do ścieków DN100
6. Słupek wsporczy z bloczków M6
7. Rura ochronna PVC 160mm, tańcach uszczelniającej

EKO-INSTAL PRACOWNIA PROJEKTOWA

EKO-INSTAL Harasimowicz i Wspólnicy Sp.J. tel. 95 717 10 70 fax. 95 717 23 20
ul. Kazimierza Wielkiego 61, 66-400 Gorzów Wlkp. NIP 5961646792 REGON 080009361
email : biuro@eko-instal.biz www.eko-instal.biz

OBIEKT	KANALIZACJA SANITARNA DLA MIEJSCOWOŚCI GOSZCZ GMINA TWARDOGÓRA			
NAZWA OPRACOWANIA	PROJEKT BUDOWLANY KANALIZACJI SANITARNEJ W MIEJSCOWOŚCI GOSZCZ, GMINA TWARDOGÓRA			
ADRES OBIEKTU BUDOWLANEGO	DZIAŁKI NR : 580/2,487,610/7,581/1,627,646,193/26,536/1,555,447/23, 537,438/3,447/14,439/1,440/7,490,534,337/10,337/9,337/2,338,,,335/2, 525,526,527,529/1,331/4,326/3,529/2,321,318/2,535,448,533,538,532,,, 539,540,544,667/2,550/1,397/13,,,323/3,528,522,568/1,570,572,276/4, 566,264/4,376/1,369/1,334/2,334/1,384,385/1,393,585,546,385/2,524, 375/1,434/3,396/9,371/1---OBREB GOSZCZ 202,195,198,197/3,197/1,17/3,197/2---OBREB MOSZYCE 3,4/4---OBREB 22 TWARDOGÓRA			
INWESTOR	Gmina Twardogóra ul. Ratuszowa 14,56-416 Twardogóra			
BRANŻA	SANITARNA			
PROJEKTANT	mgr inż. Waldemar Harasimowicz Upr. projekt. w specjaln. instalac. w zakresie sieci, inst. i urzadz. gaz., wodoc. i kanalizac. nr LUKG/0010/P005/05			
SPRAWDZIŁ	mgr inż. Elwira Kramm Upr. projekt. w specjaln. instalac. w zakresie sieci, inst. i urzadz. gaz., wodoc. i kanalizac. nr LUKG/0034/P005/03			
KOMORA NAWIETRZAJĄCO-ODPOWIETRZAJĄCA NA RUROCIĄGU TŁOCZNYM		DATA 16.12.2014	SKALA SCHEMAT	RYS.NR 74

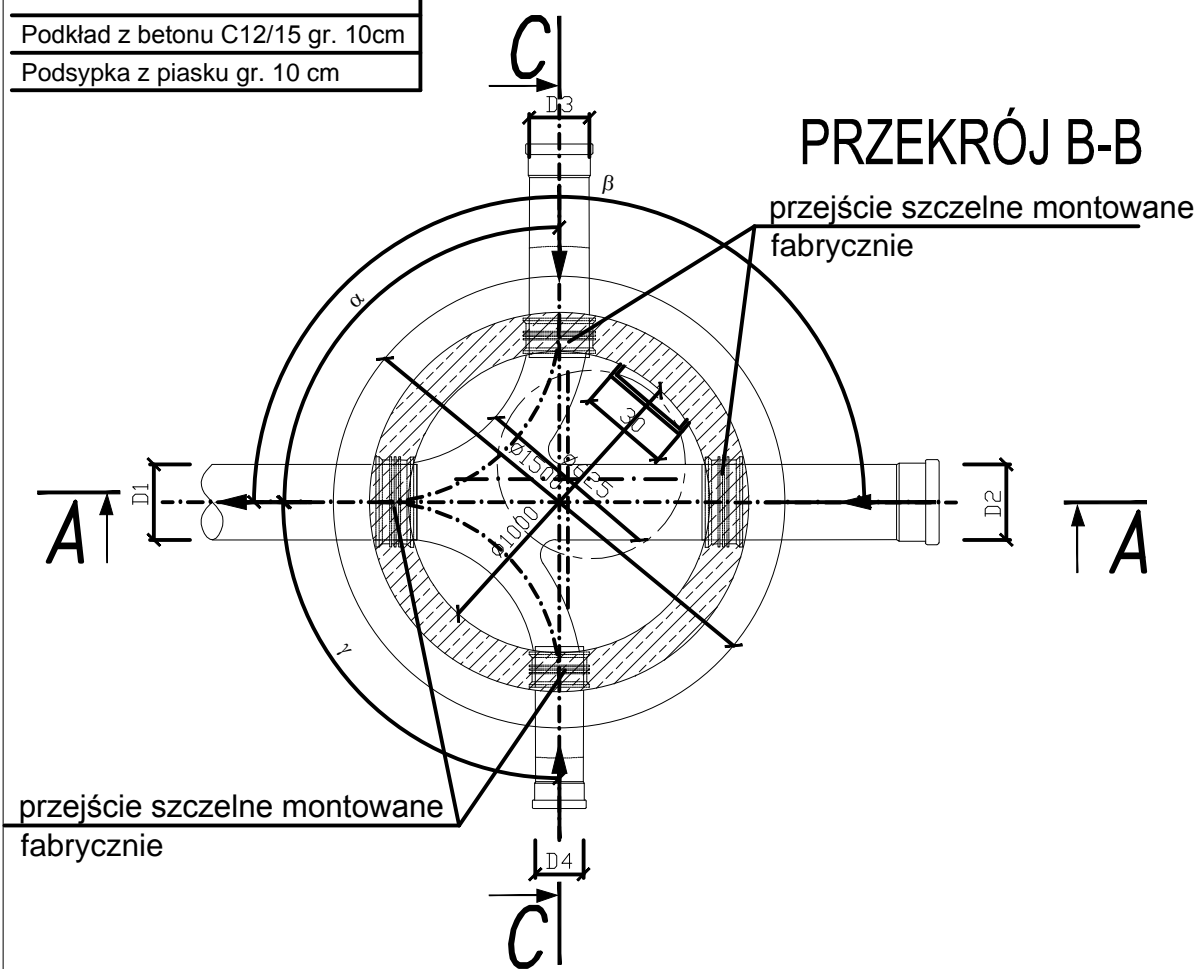
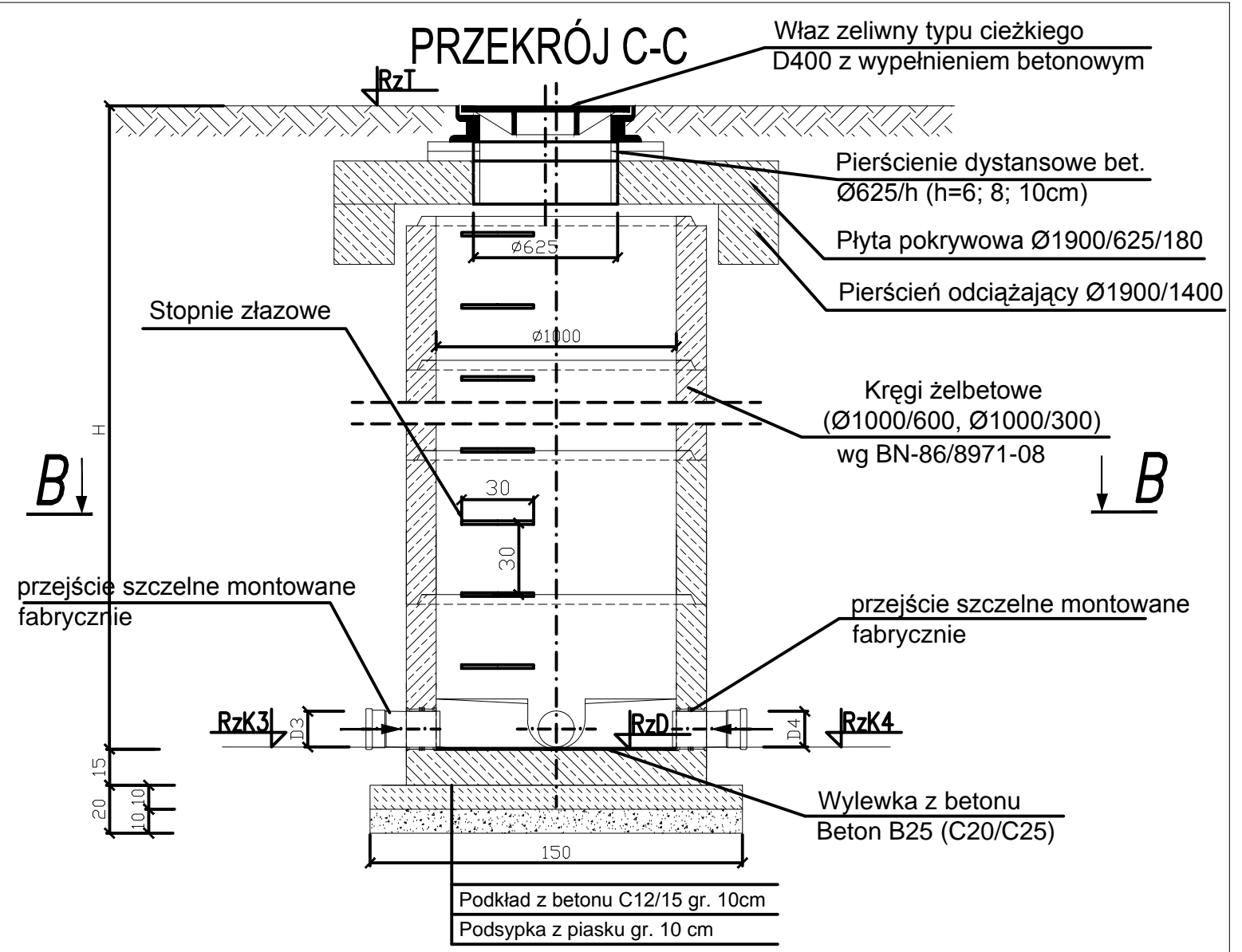
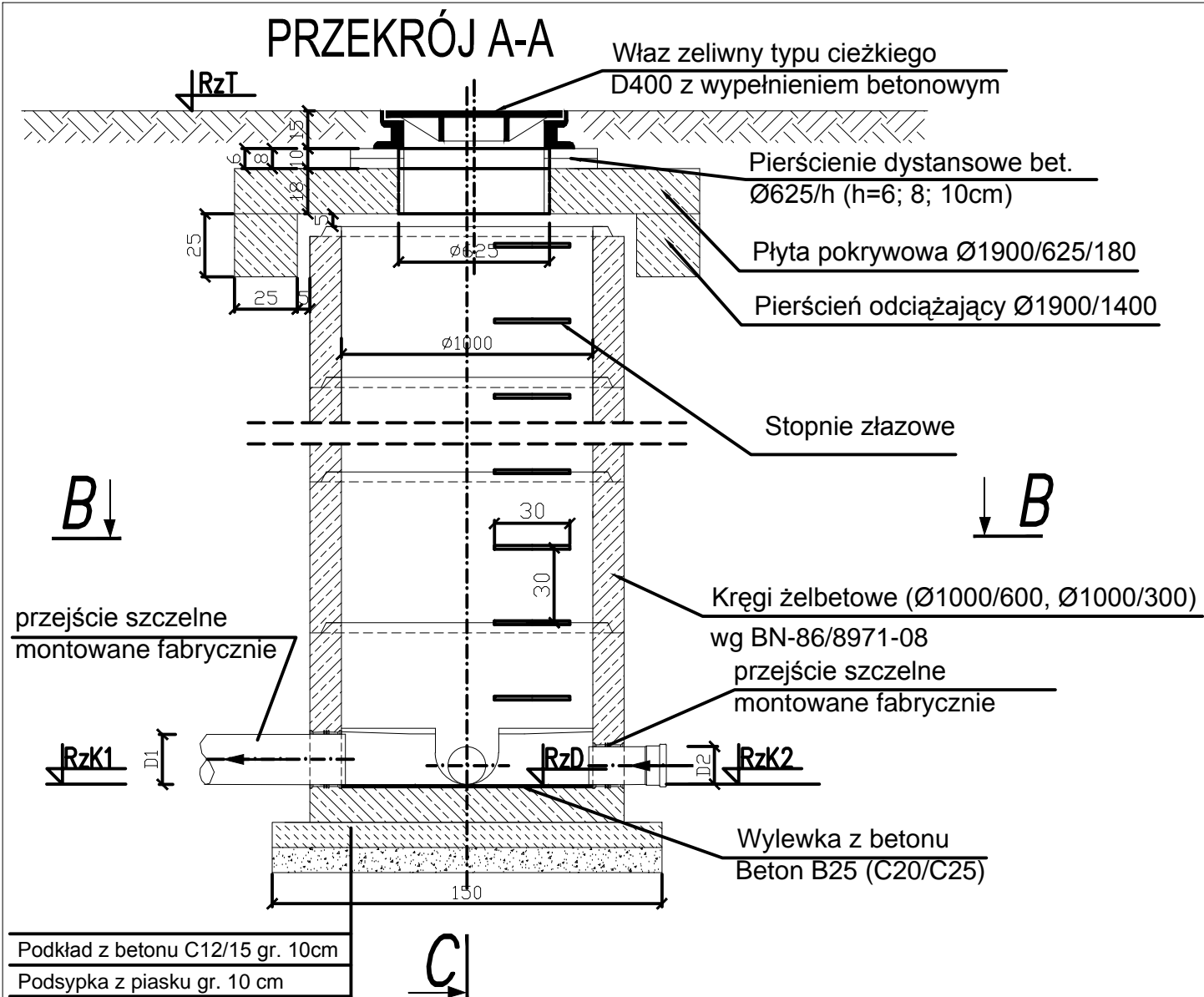


Studzienka inspekcyjna $\varnothing 425$ z rurą teleskopową i włazem żeliwnym klasy B lub D

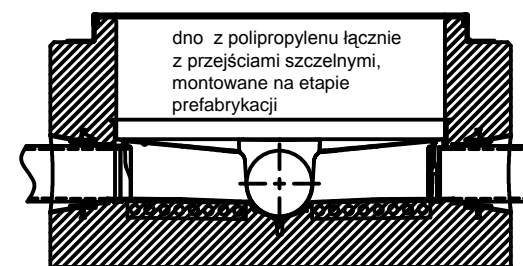
EKO-INSTAL
PRACOWNIA PROJEKTOWA

EKO-INSTAL Harasimowicz i Wspólnicy Sp.J. tel. 95 717 10 70 fax. 95 717 23 20
ul.Kazimierza Wielkiego 61, 66-400 Gorzów Wlkp. NIP 5961646792 REGON 080009361
email : biuro@eko-instal.biz www.eko-instal.biz

OBIEKT	KANALIZACJA SANITARNA DLA MIEJSCOWOŚCI GOSZCZ GMINA TWARDOGÓRA		
NAZWA OPRACOWANIA	PROJEKT BUDOWLANY KANALIZACJI SANITARNEJ W MIEJSCOWOŚCI GOSZCZ, GMINA TWARDOGÓRA		
ADRES OBIEKTU BUDOWLANEGO	DZIAŁKI NR : 580/2,487,610/7,581/1,627,646,193/26,536/1,555,447/23, 537,438/3,447/14,439/1,440/7,490,534,337/10,337/9,337/2,338,,335/2, 525,526,527,529/1,331/4,326/3,529/2,321,318/2,535,448,533,538,532,, 539,540,544,667/2,550/1,397/13,,323/3,528,522,568/1,570,572,276/4, 566,264/4,376/1,369/1,334/2,334/1,384,385/1,393,585,546,385/2,524, 375/1,434/3,396/9,371/1--OBREB GOSZCZ 202,195,198,197/3,197/1,17/3,197/2--OBREB MOSZYCE 3,4/4--OBREB 22 TWARDOGÓRA		
INWESTOR	Gmina Twardogóra ul. Ratuszowa 14,56-416 Twardogóra		
BRANŻA	SANITARNA		
PROJEKTANT	mgr inż. Waldemar Harasimowicz Upr. projekt. w specjaln. instalac. w zakresie sieci, inst. i urządz. gaz., wodoc. i kanalizac. nr LUKG/0010/POOS/05		
SPRAWDZIŁ	mgr inż. Elwira Kramm Upr. projekt. w specjaln. instalac. w zakresie sieci, inst. i urządz. gaz., wodoc. i kanalizac. nr LUKG/0034/POOS/03		
STUDNIA $\varnothing 425$ PP		DATA 16.12.2014	SKALA SCHEMAT
			RYS.NR 75



SZCZEGÓŁ A - PRZEKRÓJ DENNICY Z WKŁADKĄ z PP

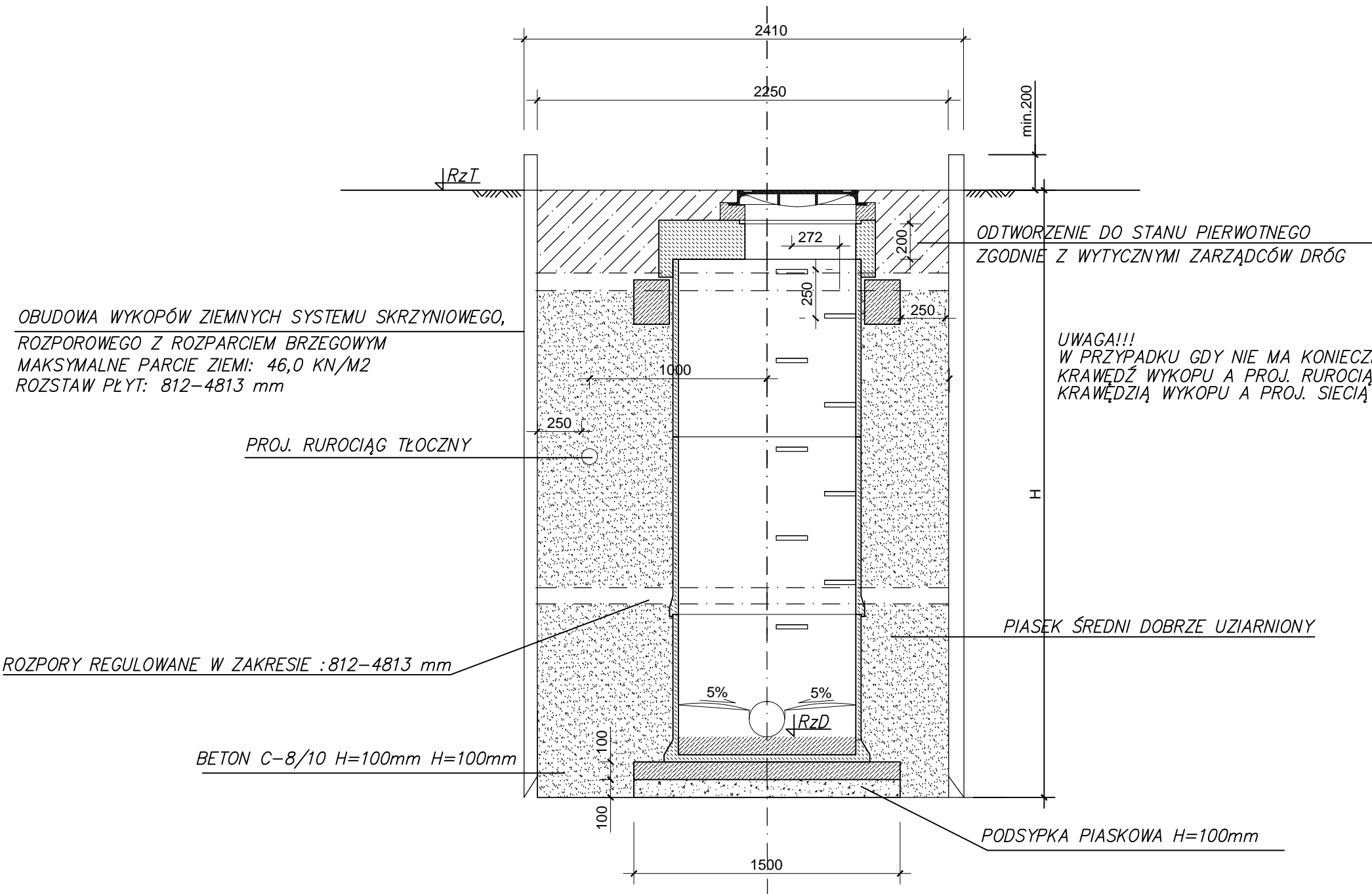


STUDNIA BETONOWA REWIZYJNA


d = 1000 mm
z betonu B-45 (C35/45)
mrozoodpornego (F-150)
wodoszczelnego (W 8)
mało nasiąkliwe (nw < 4%)

EKO-INSTAL PRACOWNIA PROJEKTOWA	
EKO-INSTAL Harasimowicz i Wspólnicy Sp.J. tel. 95 717 10 70 fax. 95 717 23 20 ul.Kazimierza Wielkiego 61, 66-400 Gorzów Wlkp. NIP 5961646792 REGON 080009361 email : biuro@eko-instal.biz www.eko-instal.biz	
OBIEKT	KANALIZACJA SANITARNA DLA MIEJSCOWOŚCI GOSZCZ GMINA TWARDOGÓRA
NAZWA OPRACOWANIA	PROJEKT BUDOWLANY KANALIZACJI SANITARNEJ W MIEJSCOWOŚCI GOSZCZ, GMINA TWARDOGÓRA
ADRES OBIEKTU BUDOWLANEGO	DZIAŁKI NR : 580/2,487,610/7,581/1,627,646,193/26,536/1,555,447/23, 537,438/3,447/14,439/1,440/7,490,534,337/10,337/9,337/2,338,,335/2, 525,526,527,529/1,331/4,326/3,529/2,321,318/2,535,448,533,538,532,, 539,540,544,667/2,550/1,397/13,,323/3,528,522,568/1,570,572,276/4, 566,264/4,376/1,369/1,334/2,334/1,384,385/1,393,585,546,385/2,524, 375/1,434/3,396/9,371/1--OBREB GOSZCZ 202,195,198,197/3,197/1,17/3,197/2--OBREB MOSZYCE 3,4/4--OBREB 22 TWARDOGÓRA
INWESTOR	Gmina Twardogóra ul. Ratuszowa 14,56-416 Twardogóra
BRANŻA	SANITARNA
PROJEKTANT	mgr inż. Waldemar Harasimowicz Upř. projekt. w specjaln. instalac. w zakresie sieci, inst. i urzadz. gaz., wodoc. i kanalizac. nr LUKG/0010/PO05/05
SPRAWDZIŁ	mgr inż. Elwira Kramm Upř. projekt. w specjaln. instalac. w zakresie sieci, inst. i urzadz. gaz., wodoc. i kanalizac. nr LUKG/0034/PO05/03
STUDNIA BETONOWA Ø1000	
DATA	16.12.2014
SKALA SCHEMAT	
RYS.NR	76

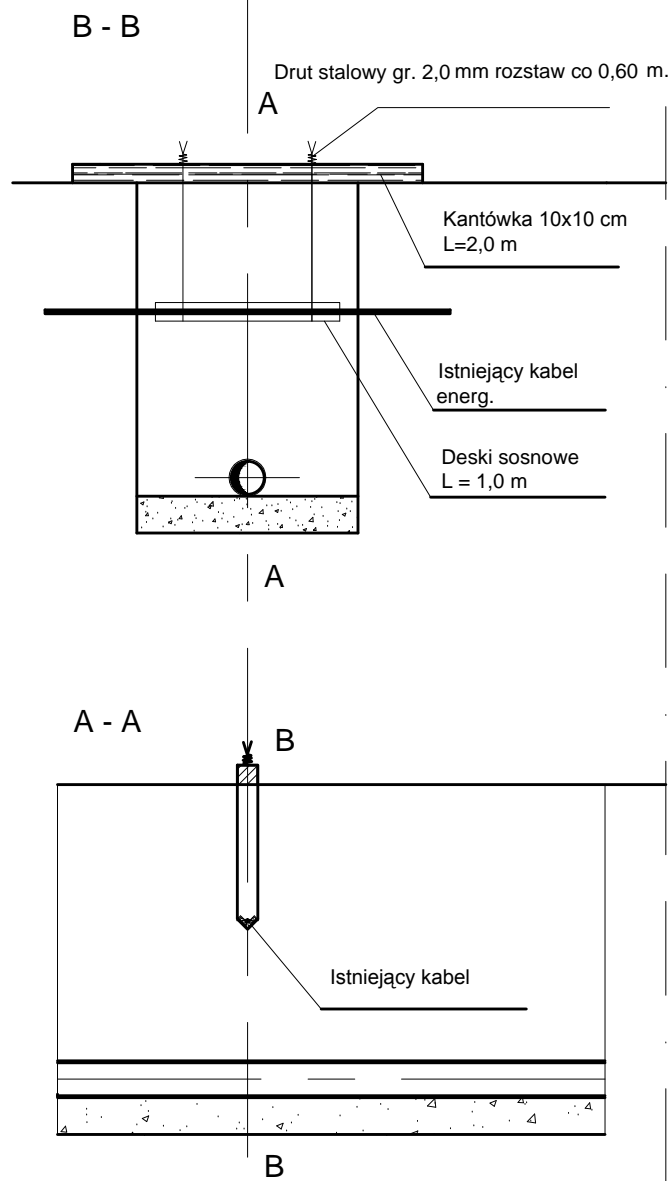
PRZEKRÓJ WYKOPU



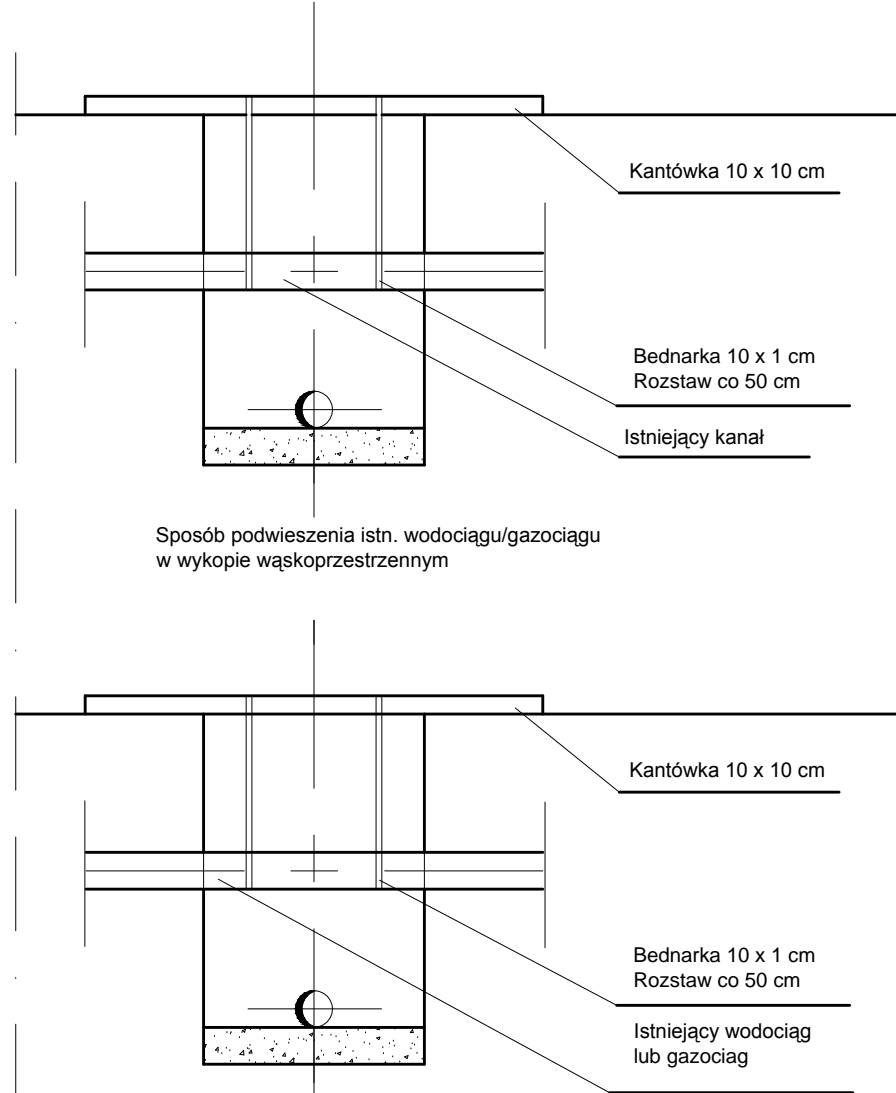
UWAGA!!! W PRZYPADKU WYSTĘPOWANIA MIĘKKOPLASTYCZNYCH GLIN WARSTWY VII,
LUB WYSTĘPUJĄCE LOKALNIE BAGIENNYCH GRUNTÓW ORGANICZNYCH, WZMOCNIĆ DNO
WYKOPÓW POPRZEC WBICIE W SŁABE PODŁOŻE OK. 0.3 M WARSTWY OSTROKRAWĘDZISTEGO TŁUCZNIĄ.

 EKO-INSTAL PRACOWNIA PROJEKTOWA	
EKO-INSTAL Harasimowicz i Wspólnicy Sp.J. tel. 95 717 10 70 fax. 95 717 23 20 ul. Kazimierza Wielkiego 61, 66-400 Gorzów Wlkp. NIP 5961646792 REGON 080009361 email : biuro@eko-instal.biz www.eko-instal.biz	
OBIEKT	KANALIZACJA SANITARNA DLA MIEJSCOWOŚCI GOSZCZ GMINA TWARDOGÓRA
NAZWA OPRACOWANIA	PROJEKT BUDOWLANY KANALIZACJI SANITARNEJ W MIEJSCOWOŚCI GOSZCZ, GMINA TWARDOGÓRA
ADRES OBIEKTU BUDOWLANEGO	DZIAŁKI NR : 580/2,487,610/7,581/1,627,646,193/26,536/1,555,447/23, 537,438/3,447/14,439/1,440/7,490,534,337/10,337/9,337/2,338,,335/2, 525,526,527,529/1,331/4,326/3,529/2,321,318/2,535,448,533,538,532,, 539,540,544,667/2,550/1,397/13,,323/3,528,522,568/1,570,572,276/4, 566,264/4,376/1,369/1,334/2,334/1,384,385/1,393,585,546,385/2,524, 375/1,434/3,396/9,371/1--OBREB GOSZCZ 202,195,198,197/3,197/1,17/3,197/2--OBREB MOSZYCE 3,4/4--OBREB 22 TWARDOGÓRA
INWESTOR	Gmina Twardogóra ul. Ratuszowa 14,56-416 Twardogóra
BRANŻA	SANITARNA
PROJEKTANT	mgr inż. Waldemar Harasimowicz Upr. projekt. w specj. instalac. w zakresie sieci, inst. i urządz. gaz., wodoc. i kanalizac. nr LUKG/0010/POOS/05
SPRAWDZIŁ	mgr inż. Elwira Kramm Upr. projekt. w specj. instalac. w zakresie sieci, inst. i urządz. gaz., wodoc. i kanalizac. nr LUKG/0034/POOS/03
PRZEKRÓJ WYKOPU	
	DATA 16.12.2014
	SKALA SCHEMAT
	RYS.NR 77

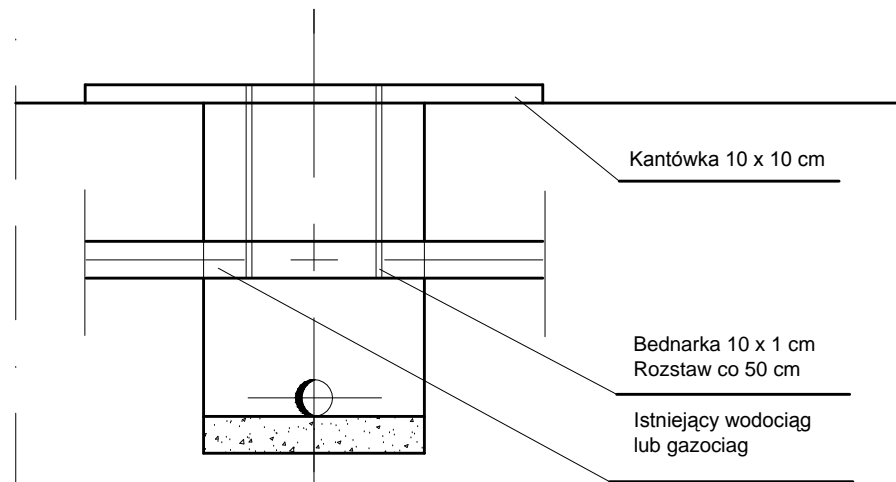
Sposób podwieszenia kabli energetycznych/ telekomunikacyjnych w wykopie wąskoprzestrzennym umocnionym



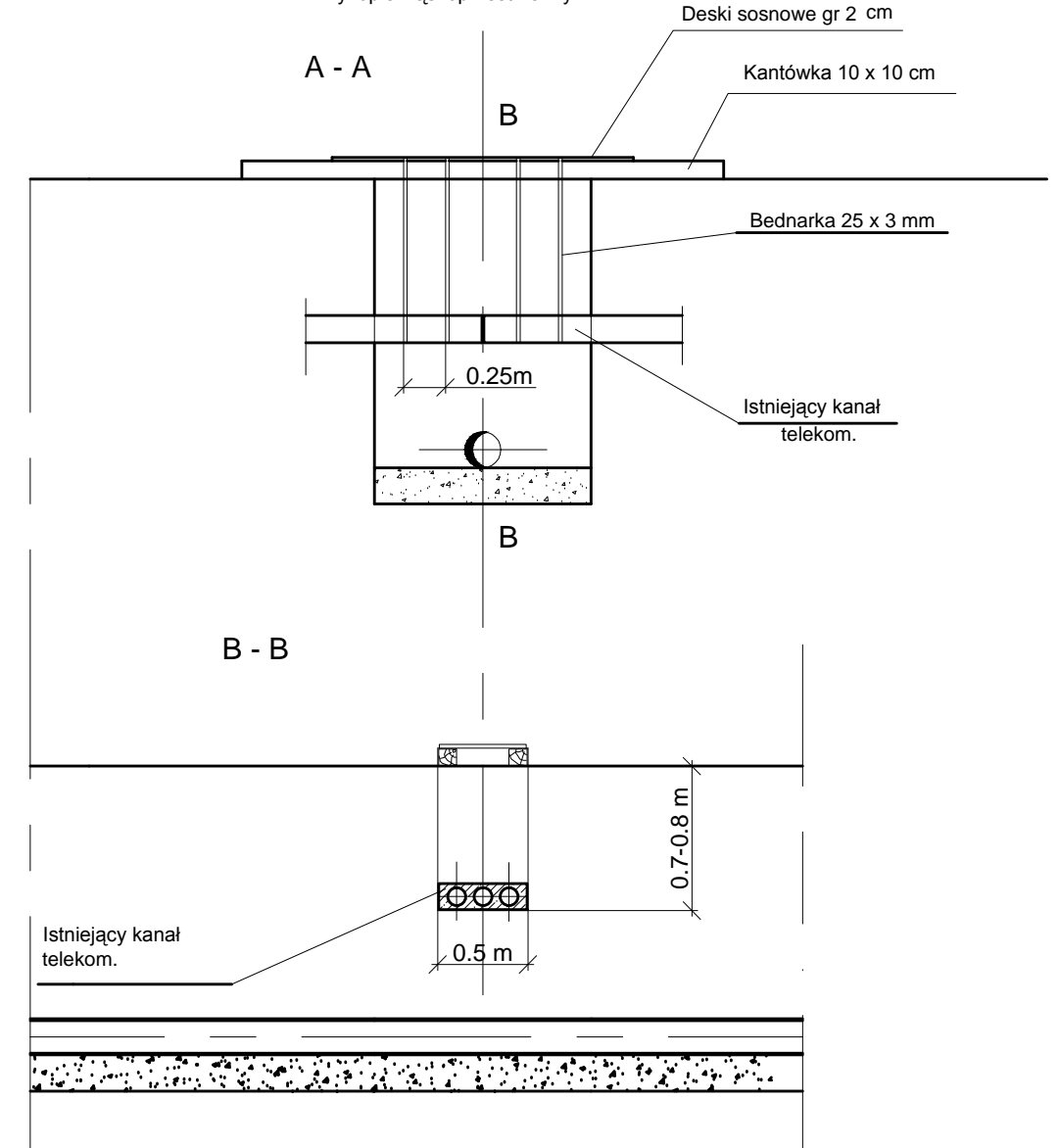
Sposób podwieszenia istn. kanału w wykopie wąskoprzestrzennym



Sposób podwieszenia istn. wodociągu/gazociągu w wykopie wąskoprzestrzennym



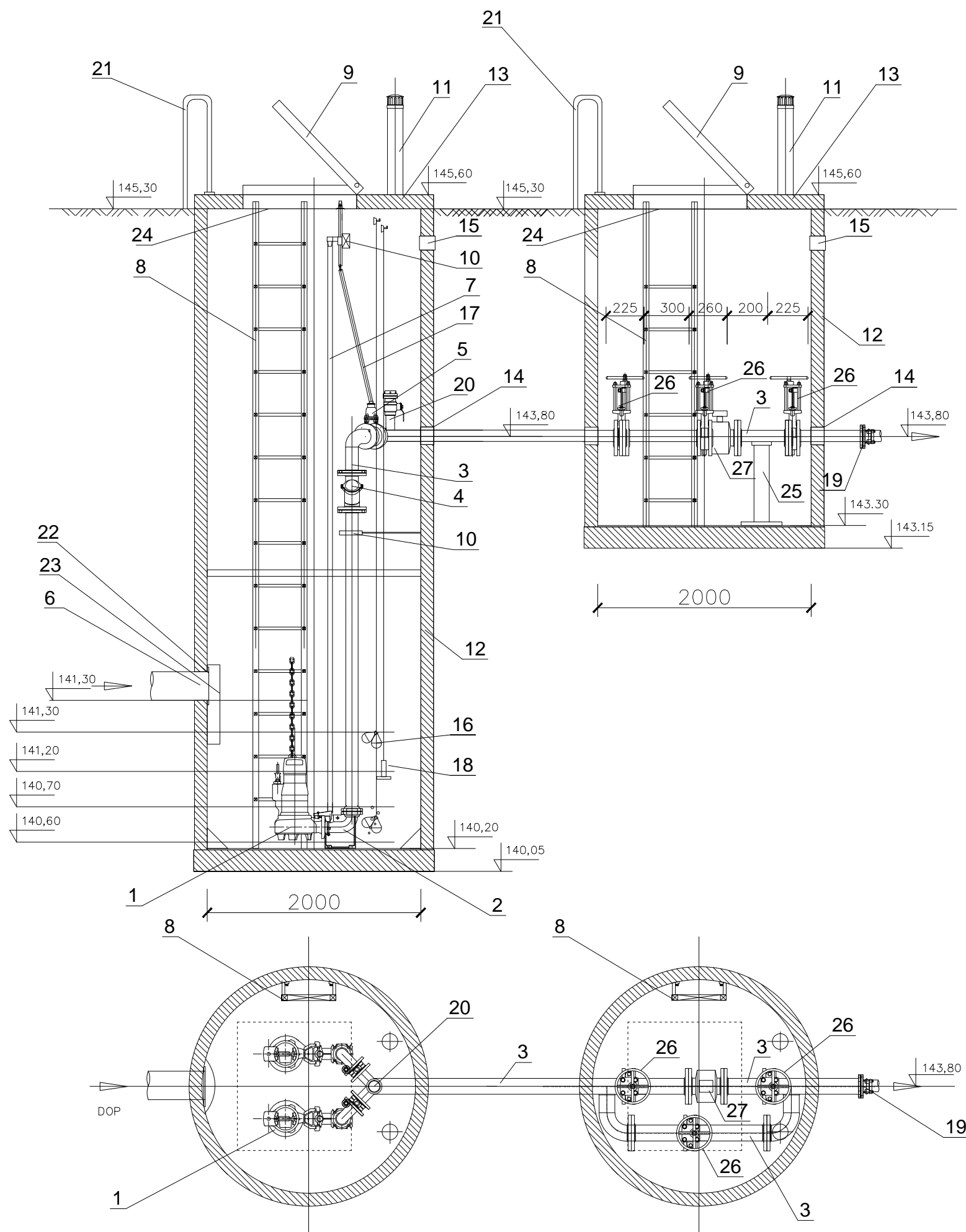
Sposób podwieszania istn. kanału telekom. w wykopie wąskoprzestrzennym



Uwaga:


Przy skrzyżowaniach projekt. kanalizacji i wodociągu z istn. kablami energet. i telekom. wykonać zabezpieczenie kabli z zastosowaniem dzielonych rur osłonowych AROT dług. 3m

 EKO-INSTAL PRACOWNIA PROJEKTOWA	
<small>EKO-INSTAL Harasimowicz i Wspólnicy Sp.J. tel. 95 717 10 70 fax. 95 717 23 20 ul.Kazimierza Wielkiego 61, 66-400 Gorzów Wlkp. NIP 5961646792 REGON 080009361 email : biuro@eko-instal.biz www.eko-instal.biz</small>	
OBIEKT	KANALIZACJA SANITARNA DLA MIEJSCOWOŚCI GOSZCZ GMINA TWARDOGÓRA
NAZWA OPRACOWANIA	PROJEKT BUDOWLANY KANALIZACJI SANITARNEJ W MIEJSCOWOŚCI GOSZCZ, GMINA TWARDOGÓRA
ADRES OBIEKTU BUDOWLANEGO	DZIAŁKI NR : 580/2,487,610/7,581/1,627,646,193/26,536/1,555,447/23, 537,438/3,447/14,439/1,440/7,490,534,337/10,337/9,337/2,338,,335/2, 525,526,527,529/1,331/4,326/3,529/2,321,318/2,535,448,533,538,532,, 539,540,544,667/2,550/1,397/13,,323/3,528,522,568/1,570,572,276/4, 566,264/4,376/1,369/1,334/2,334/1,384,385/1,393,585,546,385/2,524, 375/1,434/3,396/9,371/1--OBREB GOSZCZ 202,195,198,197/3,197/1,17/3,197/2--OBREB MOSZYCE 3,4/4--OBREB 22 TWARDOGÓRA
INWESTOR	Gmina Twardogóra ul. Ratuszowa 14,56-416 Twardogóra
BRANŻA	SANITARNA
PROJEKTANT	mgr inż. Waldemar Harasimowicz Upř. projekt. w specjaln. instalac. w zakresie sieci, inst. i urzadz. gaz., wodoc. i kanalizac. nr LUKG/0010/POOS/05
SPRAWDZIŁ	mgr inż. Elwira Kramm Upř. projekt. w specjaln. instalac. w zakresie sieci, inst. i urzadz. gaz., wodoc. i kanalizac. nr LUKG/0034/POOS/03
ZABEZPIECZENIE ISTNIEJĄCEGO UZBROJENIA.	DATA 16.12.2014 SKALA SCHEMAT RYS.NR 78



L.P.	WYSZCZEGÓLNIENIE	ŚREDNICA [mm]	MATERIAŁ	PRODUCENT	ILOŚĆ SZT.
1	POMPA ZATAPIALNA Amarex KRT F80-250/172UG2-S	80	-	KSB	2
2	STOPA SPRZĘGAJĄCA	80	ZELIWO SZARE	KSB	2
3	ORUROWANIE PRZEPOMPOWNI	100 (114,3x2.0)	STAL KWASOODPORNA	P.T.H.U. HYDRO-MARKO	2
4	ZAWÓR ZWROTNY KULOWY	100	ZELIWO SFEROIDALNE	AWK/T.I.S.	2
5	ZASUWA NOŻOWA	100	ZELIWO SFEROIDALNE	AWK/T.I.S.	2
6	KRÓCIEC DOPROWADZAJĄCY ŚCIEKI	DN200	PVC200	KACZMAREK	1
7	PROWADNICE RUROWE	2"	STAL KWASOODPORNA	P.T.H.U. HYDRO-MARKO	4
8	DRABINKA ŻŁAZOWA	-	STAL KWASOODPORNA	P.T.H.U. HYDRO-MARKO	1
9	WŁAZ MONTAŻOWY	900x800	STAL KWASOODPORNA	P.T.H.U. HYDRO-MARKO	1
10	WSPORNIK RUROCIĄGÓW	-	STAL KWASOODPORNA	P.T.H.U. HYDRO-MARKO	2
11	KOMINKI WENTYLACYJNE	DN100	PVC110	P.T.H.U. HYDRO-MARKO	1
12	OBUDOWA	2000	POLIMEROBETON	BETONSTAL/IRMA	1kpl
13	PŁYTA POKRYWOWA	2180	POLIMEROBETON	BETONSTAL/IRMA	1kpl
14	PRZEJŚCIE SZCZELNE DLA RUR. TŁOCZNEGO	100	RÓŻNY	P.T.H.U. HYDRO-MARKO	2
15	PRZEPUST KABLOWY	110	RÓŻNY	P.T.H.U. HYDRO-MARKO	1
16	SYGNALIZATOR POZIOMU Z KABLEM	-	-	NIVELCO	2
17	TRZPIEŃ DO ZASUW	-	STAL KWASOODPORNA	P.T.H.U. HYDRO-MARKO	1
18	SONDA HYDROSTATYCZNA	-	STAL KWASOODPORNA	APLISENS	1
19	ŁĄCZNIK KOŁNIERZOWO-KIELICHOWY DO RUR PE	PE125	ZELIWO SFEROIDALNE	AWK/T.I.S.	1
20	NASADA PŁUCZĄCA	50	RÓŻNY	P.T.H.U. HYDRO-MARKO	1
21	PORĘCZE DO DRABINY	-	STAL KWASOODPORNA	P.T.H.U. HYDRO-MARKO	1
22	PRZEJŚCIE SZCZELNE DLA RUR. GRAWITACYJNEGO	DN200	RÓŻNY	P.T.H.U. HYDRO-MARKO	1
23	DEFLEKTOR TŁUMIĄCY	DN200	STAL KWASOODPORNA	P.T.H.U. HYDRO-MARKO	1
24	KRATA ZABEZPIEZAJĄCA POD WŁAZ	900x800	KWASOODPORNA	P.T.H.U. HYDRO-MARKO	1
25	WSPORNIK	PE160	PE	P.T.H.U. HYDRO-MARKO	1
26	ZASUWA NOŻOWA KRÓTKA	DN100	ZELIWO SFEROIDALNE	AWK/T.I.S.	3
27	CZUJNIK PRZEPŁYWOMIERZA	DN100	STAL LAKIEROWANA	TECHMAG	1

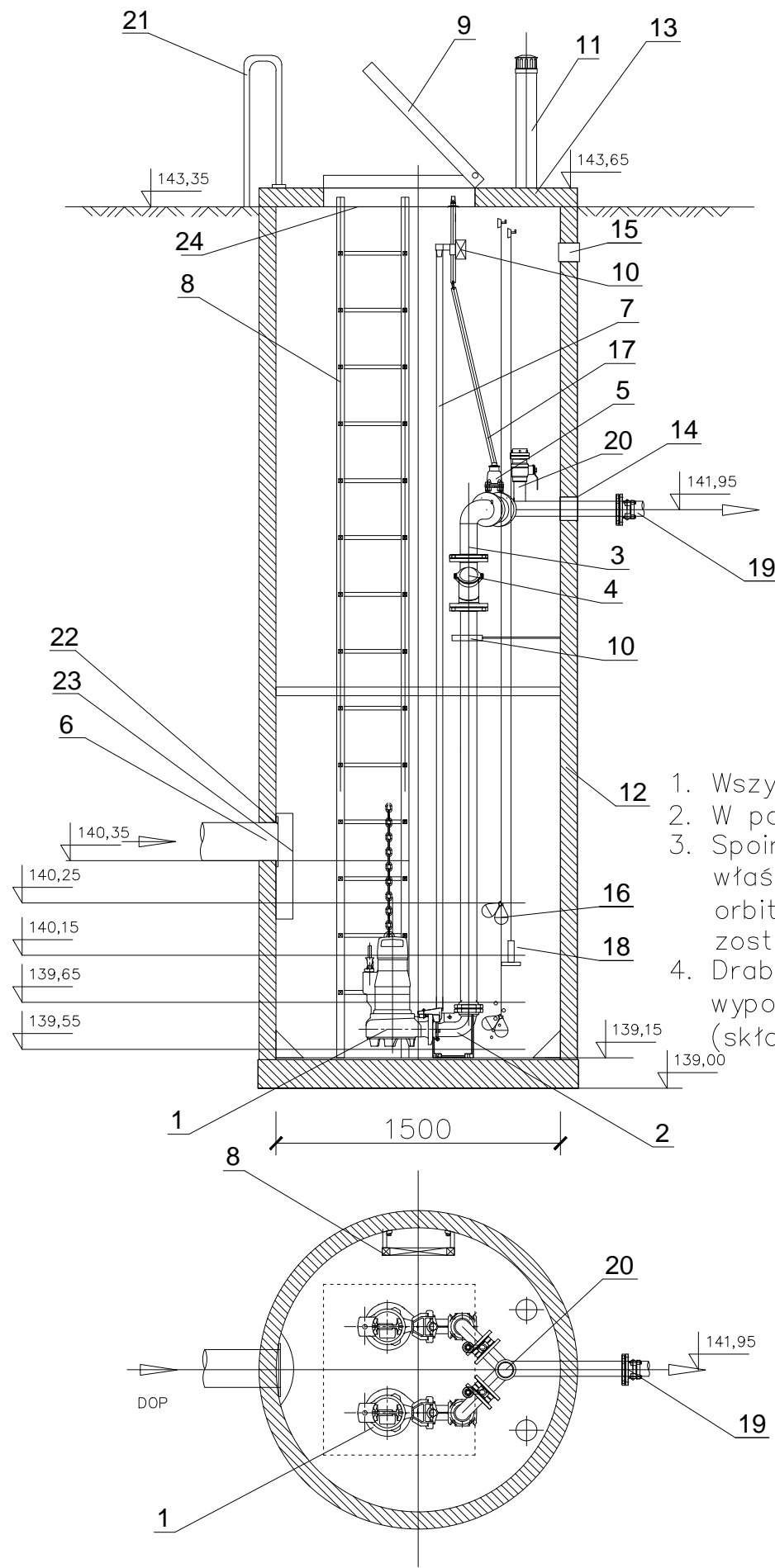
1. Wszystkie przejścia przez ściany wykonane będą jako szczelne elastyczne.
2. W pompowni zastosowane zostaną rury ze stali kwasoodpornej OH18N9.
3. Spoiny na pionach tłocznych wewnątrz przepompowni wykonane będą w technologii właściwej dla stali kwasoodpornej (metodą TIG przy użyciu głowicy do spawania orbitalnego w osłonie argonowej lub automatem CNC). Spawy udokumentowane zostaną wydrukiem parametrów spawania.
4. Drabinka włazowa ze stali kwasoodpornej musi być wyposażona w podest ruchomy (składanie drabinki żłazowej przy demontażu pomp).



EKO-INSTAL
PRACOWNIA PROJEKTOWA

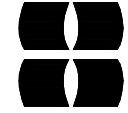
EKO-INSTAL Harasimowicz i Wspólnicy Sp.J. tel. 95 717 10 70 fax. 95 717 23 20
ul.Kazimierza Wielkiego 61, 66-400 Gorzów Wlkp. NIP 5961646792 REGON 080009361
email : biuro@eko-instal.biz www.eko-instal.biz

OBIEKT	KANALIZACJA SANITARNA DLA MIEJSCOWOŚCI GOSZCZ GMINA TWARDOGÓRA		
NAZWA OPRACOWANIA	PROJEKT BUDOWLANY KANALIZACJI SANITARNEJ W MIEJSCOWOŚCI GOSZCZ, GMINA TWARDOGÓRA		
ADRES OBIEKTU BUDOWLANEGO	DZIAŁKI NR : 580/2,487,610/7,581/1,627,646,193/26,536/1,555,447/23, 537,438/3,447/14,439/1,440/7,490,534,337/10,337/9,337/2,338,,335/2, 525,526,527,529/1,331/4,326/3,529/2,321,318/2,535,448,533,538,532,, 539,540,544,667/2,550/1,397/13,,323/3,528,522,568/1,570,572,276/4, 566,264/4,376/1,369/1,334/2,334/1,384,385/1,393,585,546,385/2,524, 375/1,434/3,396/9,371/1--OBREB GOSZCZ 202,195,198,197/3,197/1,17/3,197/2--OBREB MOSZYCE 3,4/4--OBREB 22 TWARDOGÓRA		
INWESTOR	Gmina Twardogóra ul. Ratuszowa 14,56-416 Twardogóra		
BRANŻA	SANITARNA		
PROJEKTANT	mgr inż. Waldemar Harasimowicz Upr. projekt. w specjaln. instalac. w zakresie sieci, inst. i urządz. gaz., wodoc. i kanalizac. nr LUKG/0010/POOS/05		
SPRAWDZIŁ	mgr inż. Elwira Kramm Upr. projekt. w specjaln. instalac. w zakresie sieci, inst. i urządz. gaz., wodoc. i kanalizac. nr LUKG/0034/POOS/03		
TECHNOLOGIA PRZEPOMPOWNI ŚCIEKÓW PS1		DATA	16.12.2014
		SKALA	SCHEMAT
		RYS.NR	79



L.P.	WYSZCZEGÓLNIENIE	ŚREDNICA [mm]	MATERIAŁ	PRODUCENT	ILOŚĆ SZT.
1	POMPA ZATAPIALNA Amarex NF80-220/044YLG2-210	80	-	KSB	2
2	STOPA SPRZĘGAJĄCA	80	ZELIWO SZARE	KSB	2
3	ORUROWANIE PRZEPOMPOWNI	80 (88.9x2.0)	STAL KWASOODPORNA	P.T.H.U. HYDRO-MARKO	2
4	ZAWÓR ZWROTNY KULOWY	80	ZELIWO SFEROIDALNE	AVK/T.I.S.	2
5	ZASUWA NOŻOWA	80	ZELIWO SFEROIDALNE	AVK/T.I.S.	2
6	KRÓCIEC DOPROWADZAJĄCY ŚCIEKI	DN200	PVC200	KACZMAREK	1
7	PROWADNICE RUROWE	2"	STAL KWASOODPORNA	P.T.H.U. HYDRO-MARKO	4
8	DRABINKA ŻŁAZOWA	-	STAL KWASOODPORNA	P.T.H.U. HYDRO-MARKO	1
9	WŁAZ MONTAŻOWY	900x800	STAL KWASOODPORNA	P.T.H.U. HYDRO-MARKO	1
10	WSPORNIK RUROCIĄGÓW	-	STAL KWASOODPORNA	P.T.H.U. HYDRO-MARKO	2
11	KOMINKI WENTYLACYJNE	DN100	PVC110	P.T.H.U. HYDRO-MARKO	1
12	OBUDOWA	1500	POLIMEROBETON	BETONSTAL/IRMA	1kpl
13	PŁYTA POKRYWOWA	1600	POLIMEROBETON	BETONSTAL/IRMA	1kpl
14	PRZEJŚCIE SZCZELNE DLA RUR. TŁOCZNEGO	80	RÓŻNY	P.T.H.U. HYDRO-MARKO	2
15	PRZEPUST KABLOWY	110	RÓŻNY	P.T.H.U. HYDRO-MARKO	1
16	SYGNALIZATOR POZIOMU Z KABLEM	-	-	NIVELCO	2
17	TRZPIEŃ DO ZASUW	-	STAL KWASOODPORNA	P.T.H.U. HYDRO-MARKO	1
18	SONDA HYDROSTATYCZNA	-	STAL KWASOODPORNA	APLISENS	1
19	ŁĄCZNIK KOŁNIERZOWO-KIELICHOWY DO RUR PE	PE90	ZELIWO SFEROIDALNE	AVK/T.I.S.	1
20	NASADA PŁUCZĄCA	50	RÓŻNY	P.T.H.U. HYDRO-MARKO	1
21	PORĘCZE DO DRABINY	-	STAL KWASOODPORNA	P.T.H.U. HYDRO-MARKO	1
22	PRZEJŚCIE SZCZELNE DLA RUR. GRAWITACYJNEGO	DN200	RÓŻNY	P.T.H.U. HYDRO-MARKO	1
23	DEFLEKTOR TŁUMIĄCY	DN200	STAL KWASOODPORNA	P.T.H.U. HYDRO-MARKO	1
24	KRATA ZABEZPIECZAJĄCA POD WŁAZ	900x800	KWASOODPORNA	P.T.H.U. HYDRO-MARKO	1

1. Wszystkie przejścia przez ściany wykonane będą jako szczelne elastyczne.
2. W pompowni zastosowane zostaną rury ze stali kwasoodpornej OH18N9.
3. Spoiny na pionach tłocznych wewnątrz przepompowni wykonane będą w technologii właściwej dla stali kwasoodpornej (metodą TIG przy użyciu głowicy do spawania orbitalnego w osłonie argonowej lub automatem CNC). Spawy udokumentowane zostaną wydrukiem parametrów spawania.
4. Drabinka włazowa ze stali kwasoodpornej musi być wyposażona w podest ruchomy (składanie drabinki żłazowej przy demontażu pomp).

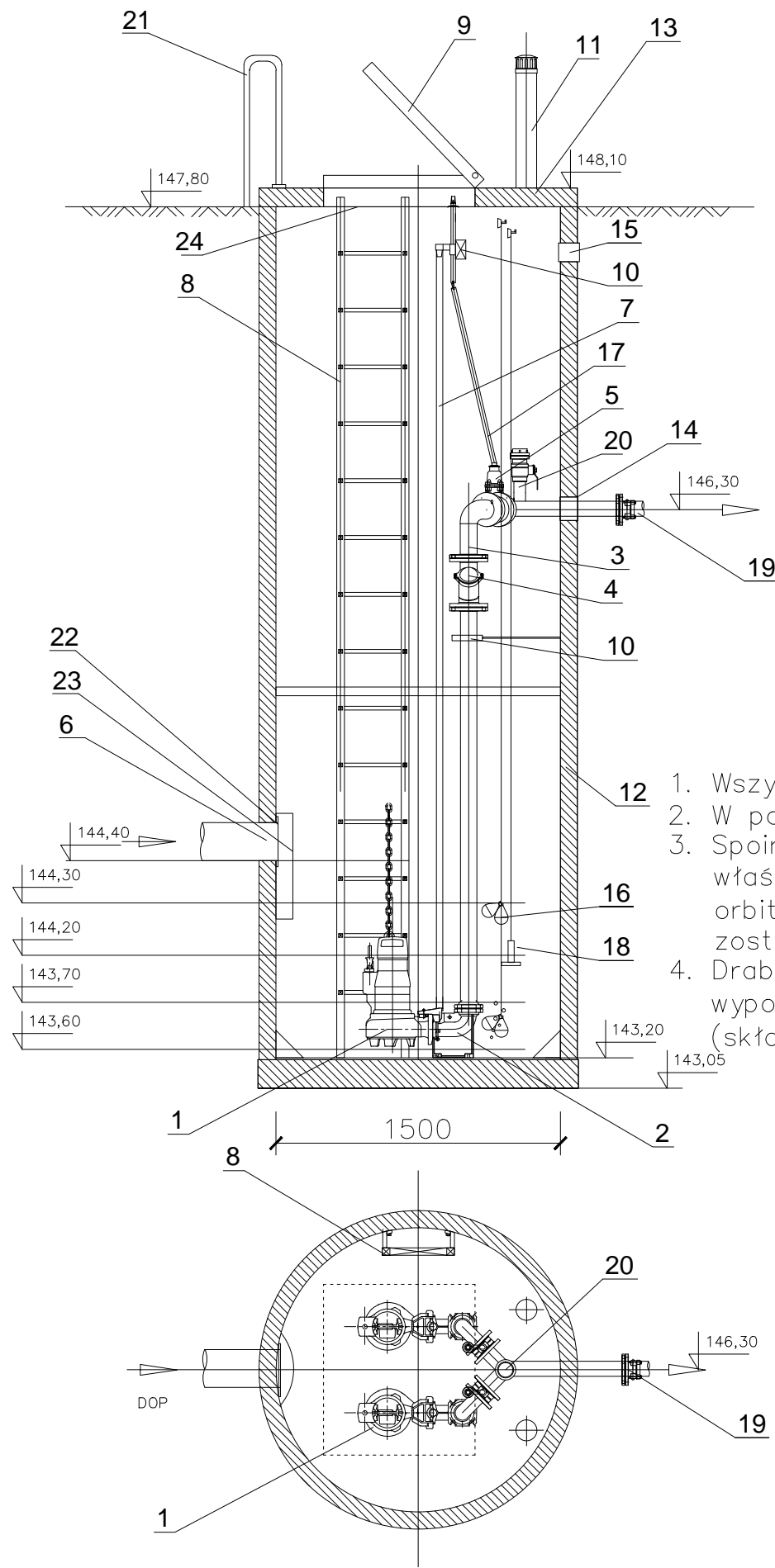


EKO-INSTAL

PRACOWNIA PROJEKTOWA

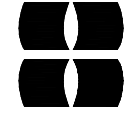
EKO-INSTAL Harasimowicz i Wspólnicy Sp.J. tel. 95 717 10 70 fax. 95 717 23 20
 ul.Kazimierza Wielkiego 61, 66-400 Gorzów Wlkp. NIP 5961646792 REGON 080009361
 email : biuro@eko-instal.biz www. eko-instal.biz

OBIEKT	KANALIZACJA SANITARNA DLA MIEJSCOWOŚCI GOSZCZ GMINA TWARDOGÓRA			
NAZWA OPRACOWANIA	PROJEKT BUDOWLANY KANALIZACJI SANITARNEJ W MIEJSCOWOŚCI GOSZCZ, GMINA TWARDOGÓRA			
ADRES OBIEKTU BUDOWLANEGO	DZIAŁKI NR : 580/2,487,610/7,581/1,627,646,193/26,536/1,555,447/23, 537,438/3,447/14,439/1,440/7,490,534,337/10,337/9,337/2,338,,335/2, 525,526,527,529/1,331/4,326/3,529/2,321,318/2,535,448,533,538,532,, 539,540,544,667/2,550/1,397/13,,323/3,528,522,568/1,570,572,276/4, 566,264/4,376/1,369/1,334/2,334/1,384,385/1,393,585,546,385/2,524, 375/1,434/3,396/9,371/1--OBRĘB GOSZCZ 202,195,198,197/3,197/1,17/3,197/2--OBRĘB MOSZYCE 3,4/4--OBRĘB 22 TWARDOGÓRA			
INWESTOR	Gmina Twardogóra ul. Ratuszowa 14,56-416 Twardogóra			
BRANŻA	SANITARNA			
PROJEKTANT	mgr inż. Waldemar Harasimowicz Upr. projekt. w specjaln. instalac. w zakresie sieci, inst. i urzadz. gaz., wodoc. i kanalizac. nr LUKG/0010/POOS/05			
SPRAWDZIŁ	mgr inż. Elwira Kramm Upr. projekt. w specjaln. instalac. w zakresie sieci, inst. i urzadz. gaz., wodoc. i kanalizac. nr LUKG/0034/POOS/03			
TECHNOLOGIA PRZEPOMPOWNI ŚCIEKÓW PS2		DATA	SKALA	RYS.NR
		16.12.2014	SCHEMAT	80



L.P.	WYSZCZEGÓLNIENIE	ŚREDNICA [mm]	MATERIAŁ	PRODUCENT	ILOŚĆ SZT.
1	POMPA ZATAPIALNA Amarex NF80-220/034YLG2-150	80	-	KSB	2
2	STOPA SPRZĘGAJĄCA	80	ZELIWO SZARE	KSB	2
3	ORUROWANIE PRZEPOMPOWNI	80 (88.9x2.0)	STAL KWASOODPORNA	P.T.H.U. HYDRO-MARKO	2
4	ZAWÓR ZWROTNY KULOWY	80	ZELIWO SFEROIDALNE	AVK/T.I.S.	2
5	ZASUWA NOŻOWA	80	ZELIWO SFEROIDALNE	AVK/T.I.S.	2
6	KRÓCIEC DOPROWADZAJĄCY ŚCIEKI	DN200	PVC200	KACZMAREK	1
7	PROWADNICE RUROWE	2"	STAL KWASOODPORNA	P.T.H.U. HYDRO-MARKO	4
8	DRABINKA ŻŁAZOWA	-	STAL KWASOODPORNA	P.T.H.U. HYDRO-MARKO	1
9	WŁAZ MONTAŻOWY	900x800	STAL KWASOODPORNA	P.T.H.U. HYDRO-MARKO	1
10	WSPORNIK RUROCIĄGÓW	-	STAL KWASOODPORNA	P.T.H.U. HYDRO-MARKO	2
11	KOMINKI WENTYLACYJNE	DN100	PVC110	P.T.H.U. HYDRO-MARKO	1
12	OBUDOWA	1500	POLIMEROBETON	BETONSTAL/IRMA	1kpl
13	PŁYTA POKRYWOWA	1600	POLIMEROBETON	BETONSTAL/IRMA	1kpl
14	PRZEJŚCIE SZCZELNE DLA RUR. TŁOCZNEGO	80	RÓŻNY	P.T.H.U. HYDRO-MARKO	2
15	PRZEPUST KABLOWY	110	RÓŻNY	P.T.H.U. HYDRO-MARKO	1
16	SYGNALIZATOR POZIOMU Z KABLEM	-	-	NIVELCO	2
17	TRZPIEŃ DO ZASUW	-	STAL KWASOODPORNA	P.T.H.U. HYDRO-MARKO	1
18	SONDA HYDROSTATYCZNA	-	STAL KWASOODPORNA	APLISENS	1
19	ŁĄCZNIK KOŁNIERZOWO-KIELICHOWY DO RUR PE	PE90	ZELIWO SFEROIDALNE	AVK/T.I.S.	1
20	NASADA PŁUCZĄCA	50	RÓŻNY	P.T.H.U. HYDRO-MARKO	1
21	PORĘCZE DO DRABINY	-	STAL KWASOODPORNA	P.T.H.U. HYDRO-MARKO	1
22	PRZEJŚCIE SZCZELNE DLA RUR. GRAWITACYJNEGO	DN200	RÓŻNY	P.T.H.U. HYDRO-MARKO	1
23	DEFLEKTOR TŁUMIĄCY	DN200	STAL KWASOODPORNA	P.T.H.U. HYDRO-MARKO	1
24	KRATA ZABEZPIEZAJĄCA POD WŁAZ	900x800	KWASOODPORNA	P.T.H.U. HYDRO-MARKO	1

1. Wszystkie przejścia przez ściany wykonane będą jako szczelne elastyczne.
2. W pompowni zastosowane zostaną rury ze stali kwasoodpornej OH18N9.
3. Spoiny na pionach tłocznych wewnątrz przepompowni wykonane będą w technologii właściwej dla stali kwasoodpornej (metodą TIG przy użyciu głowicy do spawania orbitalnego w osłonie argonowej lub automatem CNC). Spawy udokumentowane zostaną wydrukiem parametrów spawania.
4. Drabinka włazowa ze stali kwasoodpornej musi być wyposażona w podest ruchomy (składanie drabinki żłazowej przy demontażu pomp).

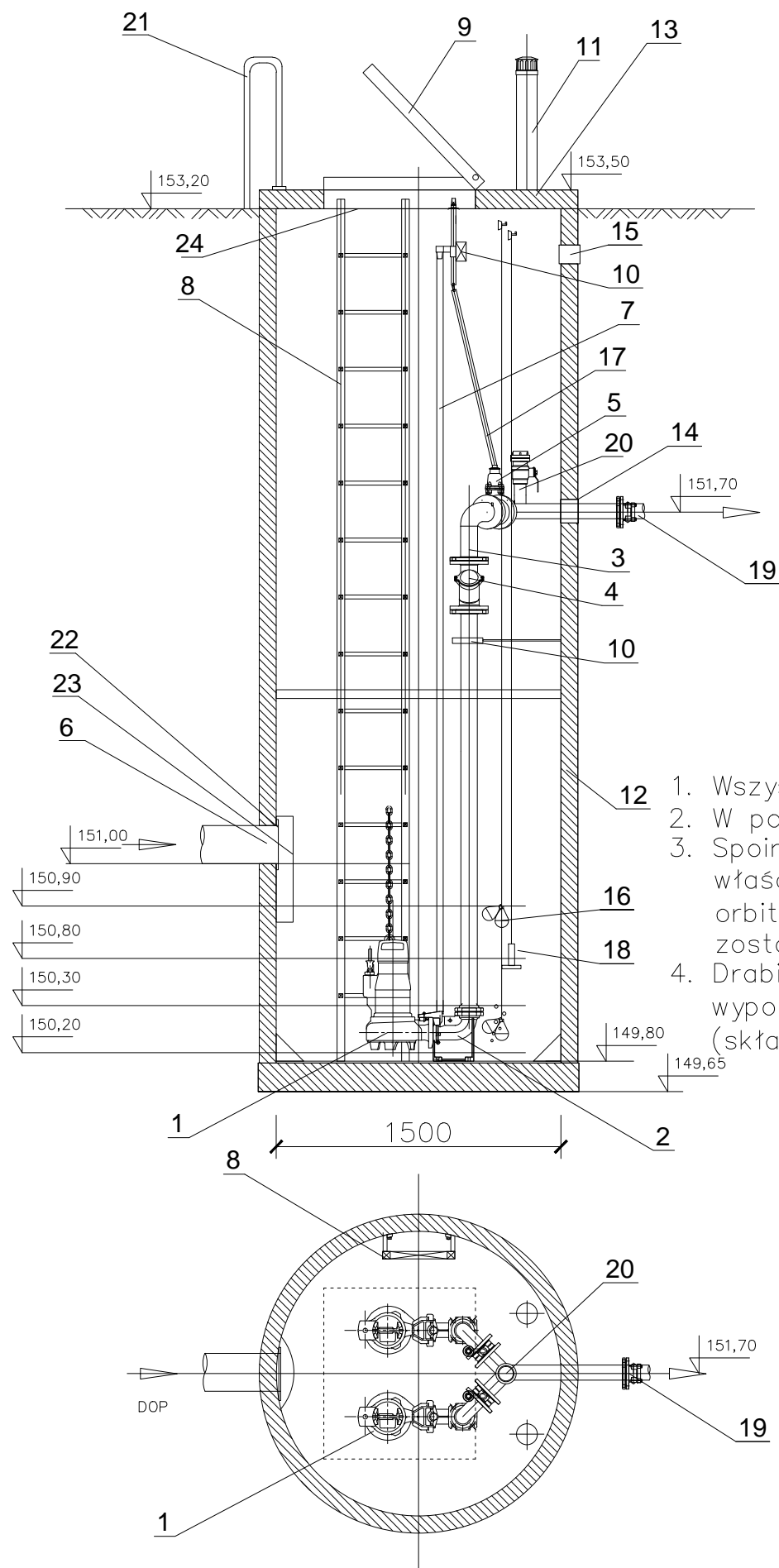


EKO-INSTAL

PRACOWNIA PROJEKTOWA

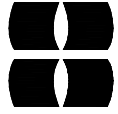
EKO-INSTAL Harasimowicz i Wspólnicy Sp.J. tel. 95 717 10 70 fax. 95 717 23 20
 ul.Kazimierza Wielkiego 61, 66-400 Gorzów Wlkp. NIP 5961646792 REGON 080009361
 email : biuro@eko-instal.biz www. eko-instal.biz

OBIEKT	KANALIZACJA SANITARNA DLA MIEJSCOWOŚCI GOSZCZ GMINA TWARDOGÓRA
NAZWA OPRACOWANIA	PROJEKT BUDOWLANY KANALIZACJI SANITARNEJ W MIEJSCOWOŚCI GOSZCZ, GMINA TWARDOGÓRA
ADRES OBIEKTU BUDOWLANEGO	DZIAŁKI NR : 580/2,487,610/7,581/1,627,646,193/26,536/1,555,447/23, 537,438/3,447/14,439/1,440/7,490,534,337/10,337/9,337/2,338,,335/2, 525,526,527,529/1,331/4,326/3,529/2,321,318/2,535,448,533,538,532,, 539,540,544,667/2,550/1,397/13,,323/3,528,522,568/1,570,572,276/4, 566,264/4,376/1,369/1,334/2,334/1,384,385/1,393,585,546,385/2,524, 375/1,434/3,396/9,371/1--OBRĘB GOSZCZ 202,195,198,197/3,197/1,17/3,197/2--OBRĘB MOSZYCE 3,4/4--OBRĘB 22 TWARDOGÓRA
INWESTOR	Gmina Twardogóra ul. Ratuszowa 14,56-416 Twardogóra
BRANŻA	SANITARNA
PROJEKTANT	mgr inż. Waldemar Harasimowicz Upr. projekt. w specjaln. instalac. w zakresie sieci, inst. i urzadz. gaz., wodoc. i kanalizac. nr LUKG/0010/POOS/05
SPRAWDZIŁ	mgr inż. Elwira Kramm Upr. projekt. w specjaln. instalac. w zakresie sieci, inst. i urzadz. gaz., wodoc. i kanalizac. nr LUKG/0034/POOS/03
TECHNOLOGIA PRZEPOMPOWNI ŚCIEKÓW PS3	
DATA	16.12.2014
SKALA	SCHEMAT
RYS.NR	81



L.P.	WYSZCZEGÓLNIENIE	ŚREDNICA [mm]	MATERIAŁ	PRODUCENT	ILOŚĆ SZT.
1	POMPA ZATAPIALNA Amarex NF80-220/034YL2-165	80	-	KSB	2
2	STOPA SPRZĘGAJĄCA	80	ZELIWO SZARE	KSB	2
3	ORUROWANIE PRZEPOMPOWNI	80 (88.9x2.0)	STAL KWASOODPORNA	P.T.H.U. HYDRO-MARKO	2
4	ZAWÓR ZWROTNY KULOWY	80	ZELIWO SFEROIDALNE	AVK/T.I.S.	2
5	ZASUWA NOŻOWA	80	ZELIWO SFEROIDALNE	AVK/T.I.S.	2
6	KRÓCIEC DOPROWADZAJĄCY ŚCIEKI	DN200	PVC200	KACZMAREK	1
7	PROWADNICE RUROWE	2"	STAL KWASOODPORNA	P.T.H.U. HYDRO-MARKO	4
8	DRABINKA ŻŁAZOWA	-	STAL KWASOODPORNA	P.T.H.U. HYDRO-MARKO	1
9	WŁAZ MONTAŻOWY	900x800	STAL KWASOODPORNA	P.T.H.U. HYDRO-MARKO	1
10	WSPORNIK RUROCIĄGÓW	-	STAL KWASOODPORNA	P.T.H.U. HYDRO-MARKO	2
11	KOMINKI WENTYLACYJNE	DN100	PVC110	P.T.H.U. HYDRO-MARKO	1
12	OBUDOWA	1500	POLIMEROBETON	BETONSTAL/IRMA	1kpl
13	PŁYTA POKRYWOWA	1600	POLIMEROBETON	BETONSTAL/IRMA	1kpl
14	PRZEJŚCIE SZCZELNE DLA RUR. TŁOCZNEGO	80	RÓŻNY	P.T.H.U. HYDRO-MARKO	2
15	PRZEPUST KABLOWY	110	RÓŻNY	P.T.H.U. HYDRO-MARKO	1
16	SYGNALIZATOR POZIOMU Z KABLEM	-	-	NIVELCO	2
17	TRZPIEŃ DO ZASUW	-	STAL KWASOODPORNA	P.T.H.U. HYDRO-MARKO	1
18	SONDA HYDROSTATYCZNA	-	STAL KWASOODPORNA	APLISENS	1
19	ŁĄCZNIK KOŁNIERZOWO-KIELICHOWY DO RUR PE	PE90	ZELIWO SFEROIDALNE	AVK/T.I.S.	1
20	NASADA PŁUCZĄCA	50	RÓŻNY	P.T.H.U. HYDRO-MARKO	1
21	PORĘCZE DO DRABINY	-	STAL KWASOODPORNA	P.T.H.U. HYDRO-MARKO	1
22	PRZEJŚCIE SZCZELNE DLA RUR. GRAWITACYJNEGO	DN200	RÓŻNY	P.T.H.U. HYDRO-MARKO	1
23	DEFLEKTOR TŁUMIĄCY	DN200	STAL KWASOODPORNA	P.T.H.U. HYDRO-MARKO	1
24	KRATA ZABEZPIECZAJĄCA POD WŁAZ	900x800	KWASOODPORNA	P.T.H.U. HYDRO-MARKO	1

1. Wszystkie przejścia przez ściany wykonane będą jako szczelne elastyczne.
2. W pompowni zastosowane zostaną rury ze stali kwasoodpornej OH18N9.
3. Spoiny na pionach tłocznych wewnątrz przepompowni wykonane będą w technologii właściwej dla stali kwasoodpornej (metodą TIG przy użyciu głowicy do spawania orbitalnego w osłonie argonowej lub automatem CNC). Spawy udokumentowane zostaną wydrukiem parametrów spawania.
4. Drabinka włazowa ze stali kwasoodpornej musi być wyposażona w podest ruchomy (składanie drabinki żłazowej przy demontażu pomp).

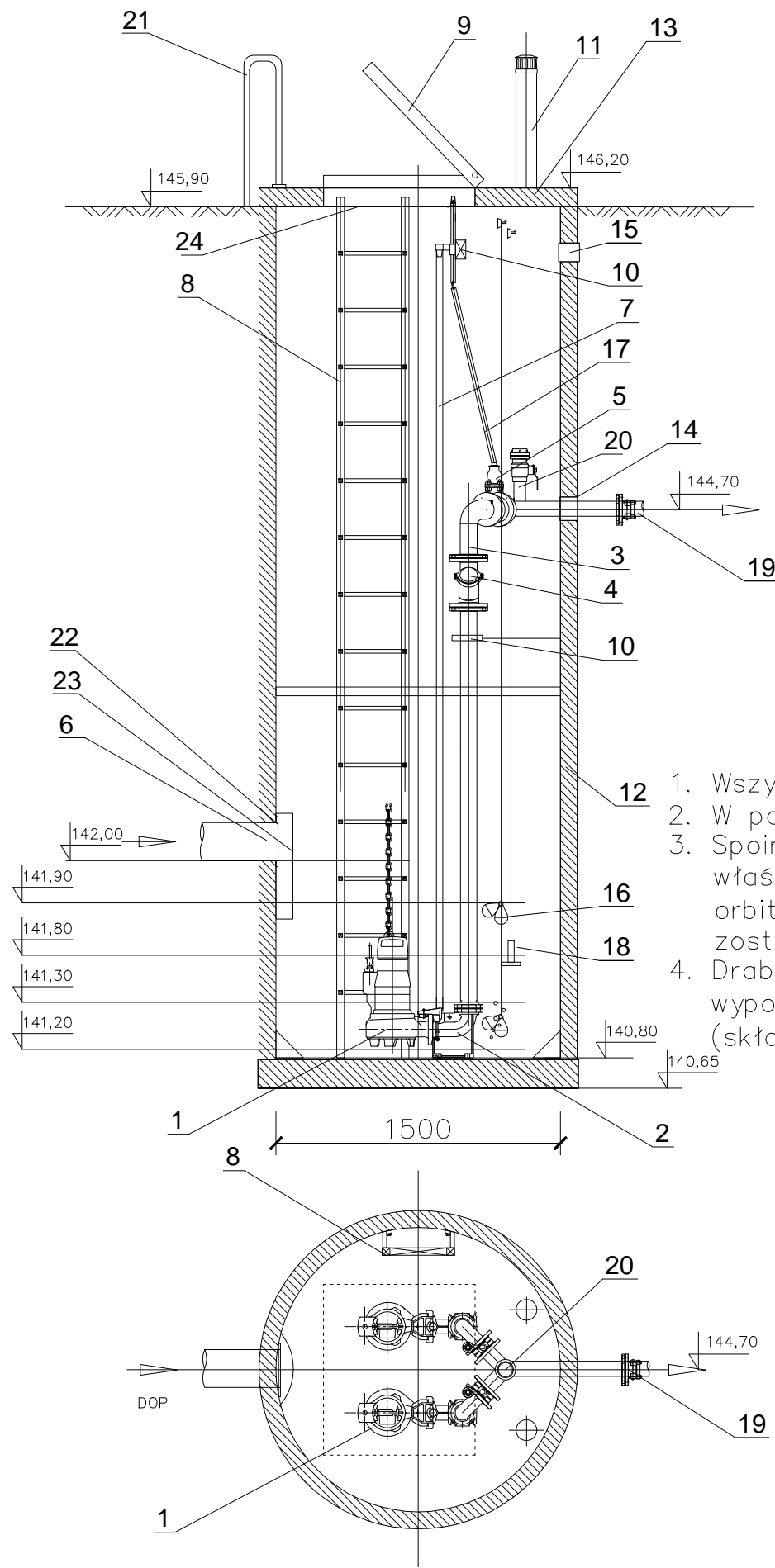


EKO-INSTAL

PRACOWNIA PROJEKTOWA

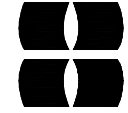
EKO-INSTAL Harasimowicz i Wspólnicy Sp.J. tel. 95 717 10 70 fax. 95 717 23 20
 ul.Kazimierza Wielkiego 61, 66-400 Gorzów Wlkp. NIP 5961646792 REGON 080009361
 email : biuro@eko-instal.biz www. eko-instal.biz

OBIEKT	KANALIZACJA SANITARNA DLA MIEJSCOWOŚCI GOSZCZ GMINA TWARDOGÓRA		
NAZWA OPRACOWANIA	PROJEKT BUDOWLANY KANALIZACJI SANITARNEJ W MIEJSCOWOŚCI GOSZCZ, GMINA TWARDOGÓRA		
ADRES OBIEKTU BUDOWLANEGO	DZIAŁKI NR : 580/2,487,610/7,581/1,627,646,193/26,536/1,555,447/23, 537,438/3,447/14,439/1,440/7,490,534,337/10,337/9,337/2,338,,335/2, 525,526,527,529/1,331/4,326/3,529/2,321,318/2,535,448,533,538,532,, 539,540,544,667/2,550/1,397/13,,323/3,528,522,568/1,570,572,276/4, 566,264/4,376/1,369/1,334/2,334/1,384,385/1,393,585,546,385/2,524, 375/1,434/3,396/9,371/1--OBRĘB GOSZCZ 202,195,198,197/3,197/1,17/3,197/2--OBRĘB MOSZYCE 3,4/4--OBRĘB 22 TWARDOGÓRA		
INWESTOR	Gmina Twardogóra ul. Ratuszowa 14,56-416 Twardogóra		
BRANŻA	SANITARNA		
PROJEKTANT	mgr inż. Waldemar Harasimowicz Upr. projekt. w specjaln. instalac. w zakresie sieci, inst. i urzadz. gaz., wodoc. i kanalizac. nr LUKG/0010/POOS/05		
SPRAWDZIŁ	mgr inż. Elwira Kramm Upr. projekt. w specjaln. instalac. w zakresie sieci, inst. i urzadz. gaz., wodoc. i kanalizac. nr LUKG/0034/POOS/03		
TECHNOLOGIA PRZEPOMPOWNI ŚCIEKÓW PS4		DATA	SKALA
		16.12.2014	SCHEMAT
			RYS.NR
			82



L.P.	WYSZCZEGÓLNIENIE	ŚREDNICA [mm]	MATERIAŁ	PRODUCENT	ILOŚĆ SZT.
1	POMPA ZATAPIALNA Amarex NF80-220/034YL2-165	80	-	KSB	2
2	STOPA SPRZĘGAJĄCA	80	ZELIWO SZARE	KSB	2
3	ORUROWANIE PRZEPOMPOWNI	80 (88.9x2.0)	STAL KWASOODPORNA	P.T.H.U. HYDRO-MARKO	2
4	ZAWÓR ZWROTNY KULOWY	80	ZELIWO SFEROIDALNE	AVK/T.I.S.	2
5	ZASUWA NOŻOWA	80	ZELIWO SFEROIDALNE	AVK/T.I.S.	2
6	KRÓCIEC DOPROWADZAJĄCY ŚCIEKI	DN200	PVC200	KACZMAREK	1
7	PROWADNICE RUROWE	2"	STAL KWASOODPORNA	P.T.H.U. HYDRO-MARKO	4
8	DRABINKA ŻŁAZOWA	-	STAL KWASOODPORNA	P.T.H.U. HYDRO-MARKO	1
9	WŁAZ MONTAŻOWY	900x800	STAL KWASOODPORNA	P.T.H.U. HYDRO-MARKO	1
10	WSPORNIK RUROCIĄGÓW	-	STAL KWASOODPORNA	P.T.H.U. HYDRO-MARKO	2
11	KOMINKI WENTYLACYJNE	DN100	PVC110	P.T.H.U. HYDRO-MARKO	1
12	OBUDOWA	1500	POLIMEROBETON	BETONSTAL/IRMA	1kpl
13	PŁYTA POKRYWOWA	1600	POLIMEROBETON	BETONSTAL/IRMA	1kpl
14	PRZEJŚCIE SZCZELNE DLA RUR. TŁOCZNEGO	80	RÓŻNY	P.T.H.U. HYDRO-MARKO	2
15	PRZEPUST KABLOWY	110	RÓŻNY	P.T.H.U. HYDRO-MARKO	1
16	SYGNALIZATOR POZIOMU Z KABLEM	-	-	NIVELCO	2
17	TRZPIEŃ DO ZASUW	-	STAL KWASOODPORNA	P.T.H.U. HYDRO-MARKO	1
18	SONDA HYDROSTATYCZNA	-	STAL KWASOODPORNA	APLISENS	1
19	ŁĄCZNIK KOŁNIERZOWO-KIELICHOWY DO RUR PE	PE90	ZELIWO SFEROIDALNE	AVK/T.I.S.	1
20	NASADA PŁUCZĄCA	50	RÓŻNY	P.T.H.U. HYDRO-MARKO	1
21	PORĘCZE DO DRABINY	-	STAL KWASOODPORNA	P.T.H.U. HYDRO-MARKO	1
22	PRZEJŚCIE SZCZELNE DLA RUR. GRAWITACYJNEGO	DN200	RÓŻNY	P.T.H.U. HYDRO-MARKO	1
23	DEFLEKTOR TŁUMIĄCY	DN200	STAL KWASOODPORNA	P.T.H.U. HYDRO-MARKO	1
24	KRATA ZABEZPIECZAJĄCA POD WŁAZ	900x800	KWASOODPORNA	P.T.H.U. HYDRO-MARKO	1

1. Wszystkie przejścia przez ściany wykonane będą jako szczelne elastyczne.
2. W pompowni zastosowane zostaną rury ze stali kwasoodpornej OH18N9.
3. Spoiny na pionach tłocznych wewnątrz przepompowni wykonane będą w technologii właściwej dla stali kwasoodpornej (metodą TIG przy użyciu głowicy do spawania orbitalnego w osłonie argonowej lub automatem CNC). Spawy udokumentowane zostaną wydrukiem parametrów spawania.
4. Drabinka włazowa ze stali kwasoodpornej musi być wyposażona w podest ruchomy (składanie drabinki żłazowej przy demontażu pomp).

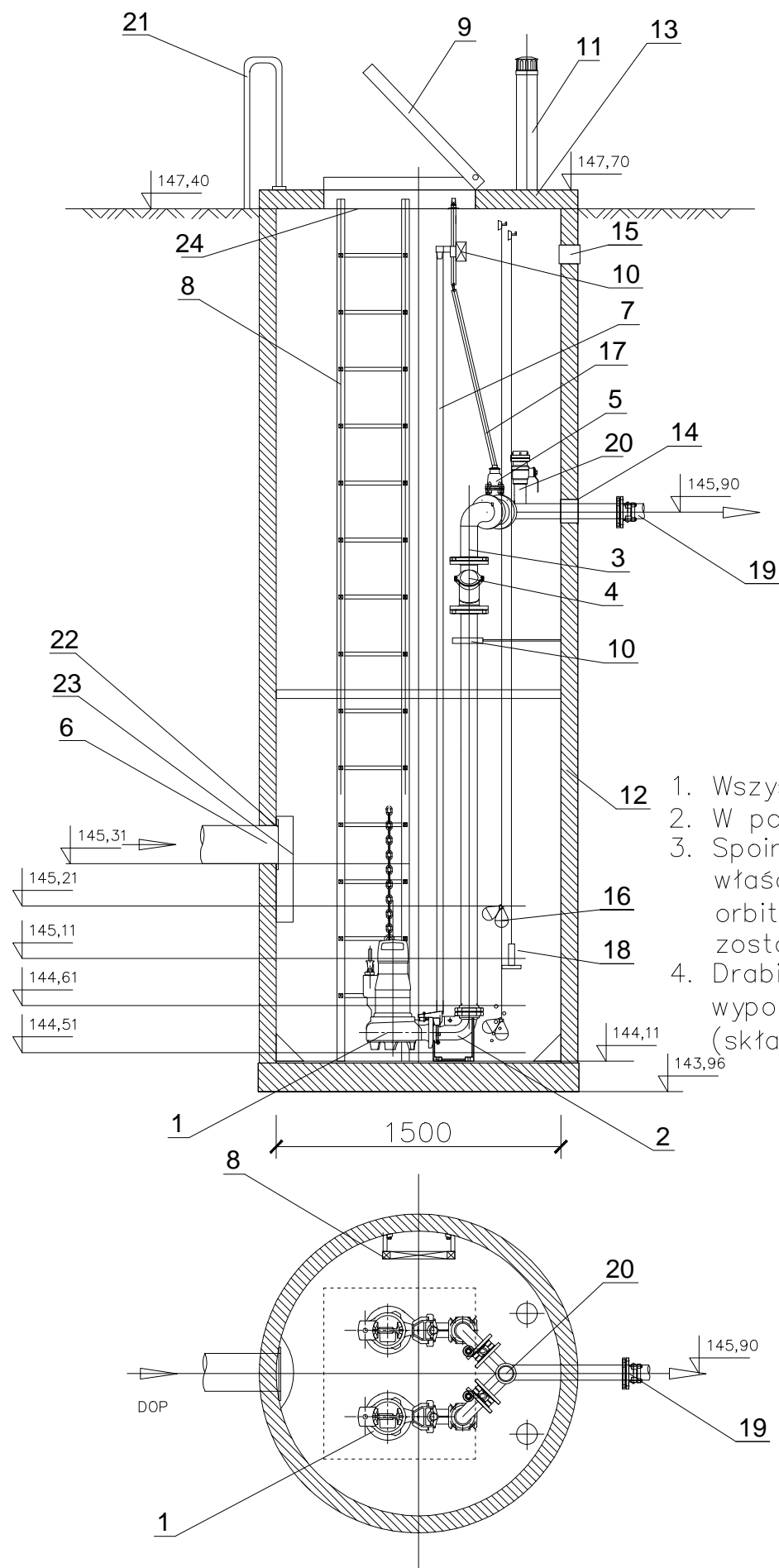


EKO-INSTAL

PRACOWNIA PROJEKTOWA

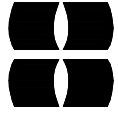
EKO-INSTAL Harasimowicz i Wspólnicy Sp.J. tel. 95 717 10 70 fax. 95 717 23 20
 ul.Kazimierza Wielkiego 61, 66-400 Gorzów Wlkp. NIP 5961646792 REGON 080009361
 email : biuro@eko-instal.biz www. eko-instal.biz

OBIEKT	KANALIZACJA SANITARNA DLA MIEJSCOWOŚCI GOSZCZ GMINA TWARDOGÓRA			
NAZWA OPRACOWANIA	PROJEKT BUDOWLANY KANALIZACJI SANITARNEJ W MIEJSCOWOŚCI GOSZCZ, GMINA TWARDOGÓRA			
ADRES OBIEKTU BUDOWLANEGO	DZIAŁKI NR : 580/2,487,610/7,581/1,627,646,193/26,536/1,555,447/23, 537,438/3,447/14,439/1,440/7,490,534,337/10,337/9,337/2,338,,335/2, 525,526,527,529/1,331/4,326/3,529/2,321,318/2,535,448,533,538,532,, 539,540,544,667/2,550/1,397/13,,323/3,528,522,568/1,570,572,276/4, 566,264/4,376/1,369/1,334/2,334/1,384,385/1,393,585,546,385/2,524, 375/1,434/3,396/9,371/1--OBRĘB GOSZCZ 202,195,198,197/3,197/1,17/3,197/2--OBRĘB MOSZYCE 3,4/4--OBRĘB 22 TWARDOGÓRA			
INWESTOR	Gmina Twardogóra ul. Ratuszowa 14,56-416 Twardogóra			
BRANŻA	SANITARNA			
PROJEKTANT	mgr inż. Waldemar Harasimowicz Upr. projekt. w specjaln. instalac. w zakresie sieci, inst. i urzadz. gaz., wodoc. i kanalizac. nr LUKG/0010/POOS/05			
SPRAWDZIŁ	mgr inż. Elwira Kramm Upr. projekt. w specjaln. instalac. w zakresie sieci, inst. i urzadz. gaz., wodoc. i kanalizac. nr LUKG/0034/POOS/03			
TECHNOLOGIA PRZEPOMPOWNI ŚCIEKÓW PS5		DATA	SKALA	RYS.NR
		16.12.2014	SCHEMAT	83



L.P.	WYSZCZEGÓLNIENIE	ŚREDNICA [mm]	MATERIAŁ	PRODUCENT	ILOŚĆ SZT.
1	POMPA ZATAPIALNA Amarex NF80-220/034YLG2-135	80	-	KSB	2
2	STOPA SPRZĘGAJĄCA	80	ZELIWO SZARE	KSB	2
3	ORUROWANIE PRZEPOMPOWNI	80 (88.9x2.0)	STAL KWASOODPORNA	P.T.H.U. HYDRO-MARKO	2
4	ZAWÓR ZWROTNY KULOWY	80	ZELIWO SFEROIDALNE	AVK/T.I.S.	2
5	ZASUWA NOŻOWA	80	ZELIWO SFEROIDALNE	AVK/T.I.S.	2
6	KRÓCIEC DOPROWADZAJĄCY ŚCIEKI	DN200	PVC200	KACZMAREK	1
7	PROWADNICE RUROWE	2"	STAL KWASOODPORNA	P.T.H.U. HYDRO-MARKO	4
8	DRABINKA ŻŁAZOWA	-	STAL KWASOODPORNA	P.T.H.U. HYDRO-MARKO	1
9	WŁAZ MONTAŻOWY	900x800	STAL KWASOODPORNA	P.T.H.U. HYDRO-MARKO	1
10	WSPORNIK RUROCIĄGÓW	-	STAL KWASOODPORNA	P.T.H.U. HYDRO-MARKO	2
11	KOMINKI WENTYLACYJNE	DN100	PVC110	P.T.H.U. HYDRO-MARKO	1
12	OBUDOWA	1500	POLIMEROBETON	BETONSTAL/IRMA	1kpl
13	PŁYTA POKRYWOWA	1600	POLIMEROBETON	BETONSTAL/IRMA	1kpl
14	PRZEJŚCIE SZCZELNE DLA RUR. TŁOCZNEGO	80	RÓŻNY	P.T.H.U. HYDRO-MARKO	2
15	PRZEPUST KABLOWY	110	RÓŻNY	P.T.H.U. HYDRO-MARKO	1
16	SYGNALIZATOR POZIOMU Z KABLEM	-	-	NIVELCO	2
17	TRZPIEŃ DO ZASUW	-	STAL KWASOODPORNA	P.T.H.U. HYDRO-MARKO	1
18	SONDA HYDROSTATYCZNA	-	STAL KWASOODPORNA	APLISENS	1
19	ŁĄCZNIK KOŁNIERZOWO-KIELICHOWY DO RUR PE	PE90	ZELIWO SFEROIDALNE	AVK/T.I.S.	1
20	NASADA PŁUCZĄCA	50	RÓŻNY	P.T.H.U. HYDRO-MARKO	1
21	PORĘCZE DO DRABINY	-	STAL KWASOODPORNA	P.T.H.U. HYDRO-MARKO	1
22	PRZEJŚCIE SZCZELNE DLA RUR. GRAWITACYJNEGO	DN200	RÓŻNY	P.T.H.U. HYDRO-MARKO	1
23	DEFLEKTOR TŁUMIĄCY	DN200	STAL KWASOODPORNA	P.T.H.U. HYDRO-MARKO	1
24	KRATA ZABEZPIECZAJĄCA POD WŁAZ	900x800	KWASOODPORNA	P.T.H.U. HYDRO-MARKO	1

1. Wszystkie przejścia przez ściany wykonane będą jako szczelne elastyczne.
2. W pompowni zastosowane zostaną rury ze stali kwasoodpornej OH18N9.
3. Spoiny na pionach tłocznych wewnątrz przepompowni wykonane będą w technologii właściwej dla stali kwasoodpornej (metodą TIG przy użyciu głowicy do spawania orbitalnego w osłonie argonowej lub automatem CNC). Spawy udokumentowane zostaną wydrukiem parametrów spawania.
4. Drabinka włazowa ze stali kwasoodpornej musi być wyposażona w podest ruchomy (składanie drabinki żłazowej przy demontażu pomp).

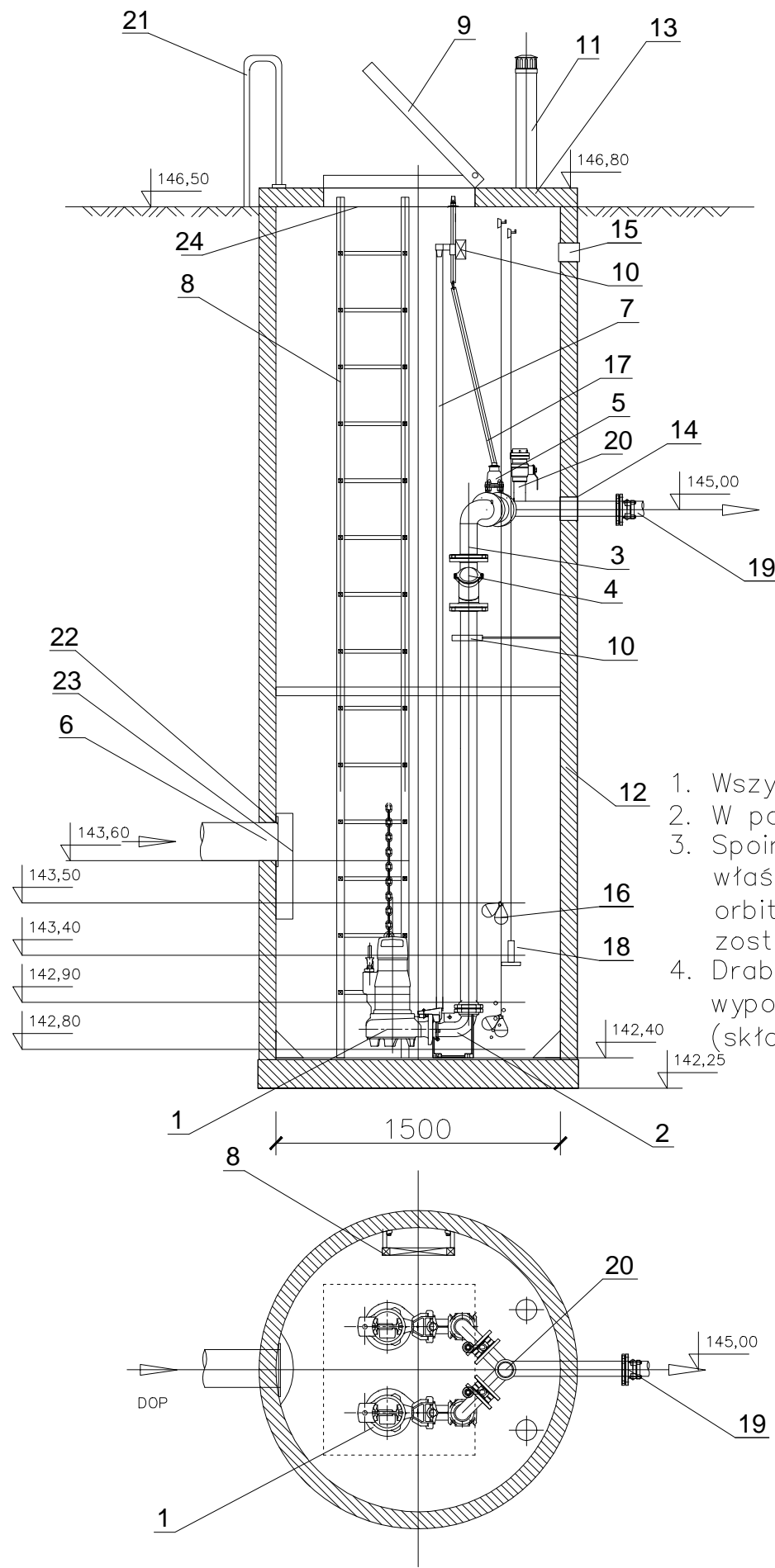


EKO-INSTAL

PRACOWNIA PROJEKTOWA

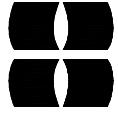
EKO-INSTAL Harasimowicz i Wspólnicy Sp.J. tel. 95 717 10 70 fax. 95 717 23 20
 ul.Kazimierza Wielkiego 61, 66-400 Gorzów Wlkp. NIP 5961646792 REGON 080009361
 email : biuro@eko-instal.biz www.eko-instal.biz

OBIEKT	KANALIZACJA SANITARNA DLA MIEJSCOWOŚCI GOSZCZ GMINA TWARDOGÓRA			
NAZWA OPRACOWANIA	PROJEKT BUDOWLANY KANALIZACJI SANITARNEJ W MIEJSCOWOŚCI GOSZCZ, GMINA TWARDOGÓRA			
ADRES OBIEKTU BUDOWLANEGO	DZIAŁKI NR : 580/2,487,610/7,581/1,627,646,193/26,536/1,555,447/23, 537,438/3,447/14,439/1,440/7,490,534,337/10,337/9,337/2,338,,335/2, 525,526,527,529/1,331/4,326/3,529/2,321,318/2,535,448,533,538,532,, 539,540,544,667/2,550/1,397/13,,323/3,528,522,568/1,570,572,276/4, 566,264/4,376/1,369/1,334/2,334/1,384,385/1,393,585,546,385/2,524, 375/1,434/3,396/9,371/1--OBRĘB GOSZCZ 202,195,198,197/3,197/1,17/3,197/2--OBRĘB MOSZYCE 3,4/4--OBRĘB 22 TWARDOGÓRA			
INWESTOR	Gmina Twardogóra ul. Ratuszowa 14,56-416 Twardogóra			
BRANŻA	SANITARNA			
PROJEKTANT	mgr inż. Waldemar Harasimowicz Upr. projekt. w specjaln. instalac. w zakresie sieci, inst. i urzadz. gaz., wodoc. i kanalizac. nr LUKG/0010/POOS/05			
SPRAWDZIŁ	mgr inż. Elwira Kramm Upr. projekt. w specjaln. instalac. w zakresie sieci, inst. i urzadz. gaz., wodoc. i kanalizac. nr LUKG/0034/POOS/03			
TECHNOLOGIA PRZEPOMPOWNI ŚCIEKÓW PS6		DATA	SKALA	RYS.NR
		16.12.2014	SCHEMAT	84



L.P.	WYSZCZEGÓLNIENIE	ŚREDNICA [mm]	MATERIAŁ	PRODUCENT	ILOŚĆ SZT.
1	POMPA ZATAPIALNA Amarex NF65-170/032YLG2-139	65	-	KSB	2
2	STOPA SPRZĘGAJĄCA	65	ZELIWO SZARE	KSB	2
3	ORUROWANIE PRZEPOMPOWNI	80 (88.9x2.0)	STAL KWASOODPORNA	P.T.H.U. HYDRO-MARKO	2
4	ZAWÓR ZWROTNY KULOWY	80	ZELIWO SFEROIDALNE	AVK/T.I.S.	2
5	ZASUWA NOŻOWA	80	ZELIWO SFEROIDALNE	AVK/T.I.S.	2
6	KRÓCIEC DOPROWADZAJĄCY ŚCIEKI	DN200	PVC200	KACZMAREK	1
7	PROWADNICE RUROWE	1"	STAL KWASOODPORNA	P.T.H.U. HYDRO-MARKO	4
8	DRABINKA ŻŁAZOWA	-	STAL KWASOODPORNA	P.T.H.U. HYDRO-MARKO	1
9	WŁAZ MONTAŻOWY	900x800	STAL KWASOODPORNA	P.T.H.U. HYDRO-MARKO	1
10	WSPORNIK RUROCIĄGÓW	-	STAL KWASOODPORNA	P.T.H.U. HYDRO-MARKO	2
11	KOMINKI WENTYLACYJNE	DN100	PVC110	P.T.H.U. HYDRO-MARKO	1
12	OBUDOWA	1500	POLIMEROBETON	BETONSTAL/IRMA	1kpl
13	PŁYTA POKRYWOWA	1600	POLIMEROBETON	BETONSTAL/IRMA	1kpl
14	PRZEJŚCIE SZCZELNE DLA RUR. TŁOCZNEGO	80	RÓŻNY	P.T.H.U. HYDRO-MARKO	2
15	PRZEPUST KABLOWY	110	RÓŻNY	P.T.H.U. HYDRO-MARKO	1
16	SYGNALIZATOR POZIOMU Z KABLEM	-	-	NIVELCO	2
17	TRZPIEŃ DO ZASUW	-	STAL KWASOODPORNA	P.T.H.U. HYDRO-MARKO	1
18	SONDA HYDROSTATYCZNA	-	STAL KWASOODPORNA	APLISENS	1
19	ŁĄCZNIK KOŁNIERZOWO-KIELICHOWY DO RUR PE	PE90	ZELIWO SFEROIDALNE	AVK/T.I.S.	1
20	NASADA PŁUCZĄCA	50	RÓŻNY	P.T.H.U. HYDRO-MARKO	1
21	PORĘCZE DO DRABINY	-	STAL KWASOODPORNA	P.T.H.U. HYDRO-MARKO	1
22	PRZEJŚCIE SZCZELNE DLA RUR. GRAWITACYJNEGO	DN200	RÓŻNY	P.T.H.U. HYDRO-MARKO	1
23	DEFLEKTOR TŁUMIĄCY	DN200	STAL KWASOODPORNA	P.T.H.U. HYDRO-MARKO	1
24	KRATA ZABEZPIECZAJĄCA POD WŁAZ	900x800	KWASOODPORNA	P.T.H.U. HYDRO-MARKO	1

1. Wszystkie przejścia przez ściany wykonane będą jako szczelne elastyczne.
2. W pompowni zastosowane zostaną rury ze stali kwasoodpornej OH18N9.
3. Spoiny na pionach tłocznych wewnątrz przepompowni wykonane będą w technologii właściwej dla stali kwasoodpornej (metodą TIG przy użyciu głowicy do spawania orbitalnego w osłonie argonowej lub automatem CNC). Spawy udokumentowane zostaną wydrukiem parametrów spawania.
4. Drabinka włazowa ze stali kwasoodpornej musi być wyposażona w podest ruchomy (składanie drabinki żłazowej przy demontażu pomp).

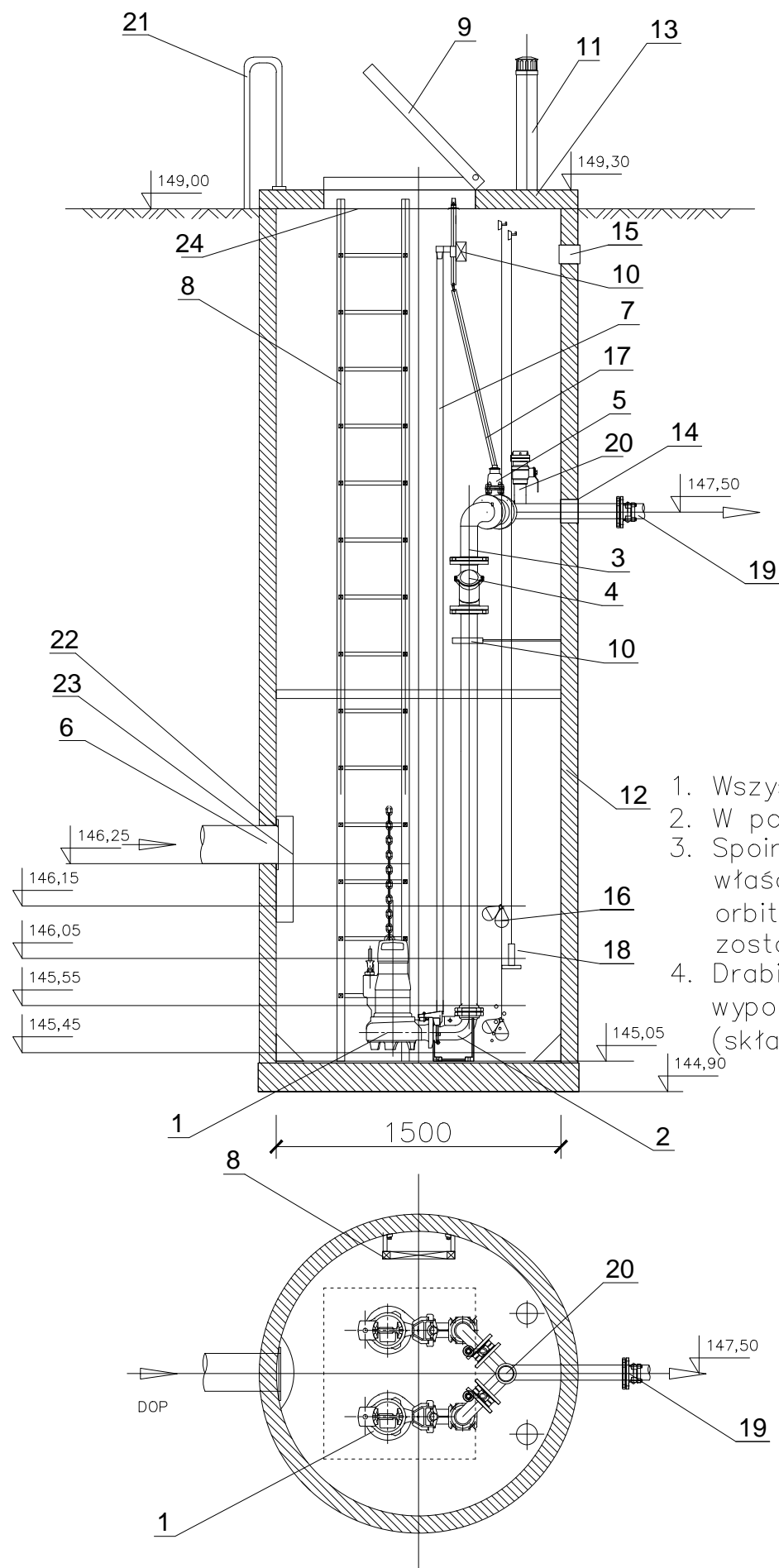


EKO-INSTAL

PRACOWNIA PROJEKTOWA

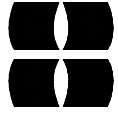
EKO-INSTAL Harasimowicz i Wspólnicy Sp.J. tel. 95 717 10 70 fax. 95 717 23 20
 ul.Kazimierza Wielkiego 61, 66-400 Gorzów Wlkp. NIP 5961646792 REGON 080009361
 email : biuro@eko-instal.biz www. eko-instal.biz

OBIEKT	KANALIZACJA SANITARNA DLA MIEJSCOWOŚCI GOSZCZ GMINA TWARDOGÓRA
NAZWA OPRACOWANIA	PROJEKT BUDOWLANY KANALIZACJI SANITARNEJ W MIEJSCOWOŚCI GOSZCZ, GMINA TWARDOGÓRA
ADRES OBIEKTU BUDOWLANEGO	DZIAŁKI NR : 580/2,487,610/7,581/1,627,646,193/26,536/1,555,447/23, 537,438/3,447/14,439/1,440/7,490,534,337/10,337/9,337/2,338,,335/2, 525,526,527,529/1,331/4,326/3,529/2,321,318/2,535,448,533,538,532,, 539,540,544,667/2,550/1,397/13,,323/3,528,522,568/1,570,572,276/4, 566,264/4,376/1,369/1,334/2,334/1,384,385/1,393,585,546,385/2,524, 375/1,434/3,396/9,371/1--OBREB GOSZCZ 202,195,198,197/3,197/1,17/3,197/2--OBREB MOSZYCE 3,4/4--OBREB 22 TWARDOGÓRA
INWESTOR	Gmina Twardogóra ul. Ratuszowa 14,56-416 Twardogóra
BRANŻA	SANITARNA
PROJEKTANT	mgr inż. Waldemar Harasimowicz Upr. projekt. w specjaln. instalac. w zakresie sieci, inst. i urzadz. gaz., wodoc. i kanalizac. nr LUKG/0010/POOS/05
SPRAWDZIŁ	mgr inż. Elwira Kramm Upr. projekt. w specjaln. instalac. w zakresie sieci, inst. i urzadz. gaz., wodoc. i kanalizac. nr LUKG/0034/POOS/03
TECHNOLOGIA PRZEPOMPOWNI ŚCIEKÓW PS7	
DATA	16.12.2014
SKALA	SCHEMAT
RYS.NR	85



L.P.	WYSZCZEGÓLNIENIE	ŚREDNICA [mm]	MATERIAŁ	PRODUCENT	ILOŚĆ SZT.
1	POMPA ZATAPIALNA Amarex NF80-220/034YL2-165	80	-	KSB	2
2	STOPA SPRZĘGAJĄCA	80	ZELIWO SZARE	KSB	2
3	ORUROWANIE PRZEPOMPOWNI	80 (88.9x2.0)	STAL KWASOODPORNA	P.T.H.U. HYDRO-MARKO	2
4	ZAWÓR ZWROTNY KULOWY	80	ZELIWO SFEROIDALNE	AVK/T.I.S.	2
5	ZASUWA NOŻOWA	80	ZELIWO SFEROIDALNE	AVK/T.I.S.	2
6	KRÓCIEC DOPROWADZAJĄCY ŚCIEKI	DN200	PVC200	KACZMAREK	1
7	PROWADNICE RUROWE	2"	STAL KWASOODPORNA	P.T.H.U. HYDRO-MARKO	4
8	DRABINKA ŻŁAZOWA	-	STAL KWASOODPORNA	P.T.H.U. HYDRO-MARKO	1
9	WŁAZ MONTAŻOWY	900x800	STAL KWASOODPORNA	P.T.H.U. HYDRO-MARKO	1
10	WSPORNIK RUROCIĄGÓW	-	STAL KWASOODPORNA	P.T.H.U. HYDRO-MARKO	2
11	KOMINKI WENTYLACYJNE	DN100	PVC110	P.T.H.U. HYDRO-MARKO	1
12	OBUDOWA	1500	POLIMEROBETON	BETONSTAL/IRMA	1kpl
13	PŁYTA POKRYWOWA	1600	POLIMEROBETON	BETONSTAL/IRMA	1kpl
14	PRZEJŚCIE SZCZELNE DLA RUR. TŁOCZNEGO	80	RÓŻNY	P.T.H.U. HYDRO-MARKO	2
15	PRZEPUST KABLOWY	110	RÓŻNY	P.T.H.U. HYDRO-MARKO	1
16	SYGNALIZATOR POZIOMU Z KABLEM	-	-	NIVELCO	2
17	TRZPIEŃ DO ZASUW	-	STAL KWASOODPORNA	P.T.H.U. HYDRO-MARKO	1
18	SONDA HYDROSTATYCZNA	-	STAL KWASOODPORNA	APLISENS	1
19	ŁĄCZNIK KOŁNIERZOWO-KIELICHOWY DO RUR PE	PE90	ZELIWO SFEROIDALNE	AVK/T.I.S.	1
20	NASADA PŁUCZĄCA	50	RÓŻNY	P.T.H.U. HYDRO-MARKO	1
21	PORĘCZE DO DRABINY	-	STAL KWASOODPORNA	P.T.H.U. HYDRO-MARKO	1
22	PRZEJŚCIE SZCZELNE DLA RUR. GRAWITACYJNEGO	DN200	RÓŻNY	P.T.H.U. HYDRO-MARKO	1
23	DEFLEKTOR TŁUMIĄCY	DN200	STAL KWASOODPORNA	P.T.H.U. HYDRO-MARKO	1
24	KRATA ZABEZPIECZAJĄCA POD WŁAZ	900x800	KWASOODPORNA	P.T.H.U. HYDRO-MARKO	1

1. Wszystkie przejścia przez ściany wykonane będą jako szczelne elastyczne.
2. W pompowni zastosowane zostaną rury ze stali kwasoodpornej OH18N9.
3. Spoiny na pionach tłocznych wewnątrz przepompowni wykonane będą w technologii właściwej dla stali kwasoodpornej (metodą TIG przy użyciu głowicy do spawania orbitalnego w osłonie argonowej lub automatem CNC). Spawy udokumentowane zostaną wydrukiem parametrów spawania.
4. Drabinka włazowa ze stali kwasoodpornej musi być wyposażona w podest ruchomy (składanie drabinki żłazowej przy demontażu pomp).

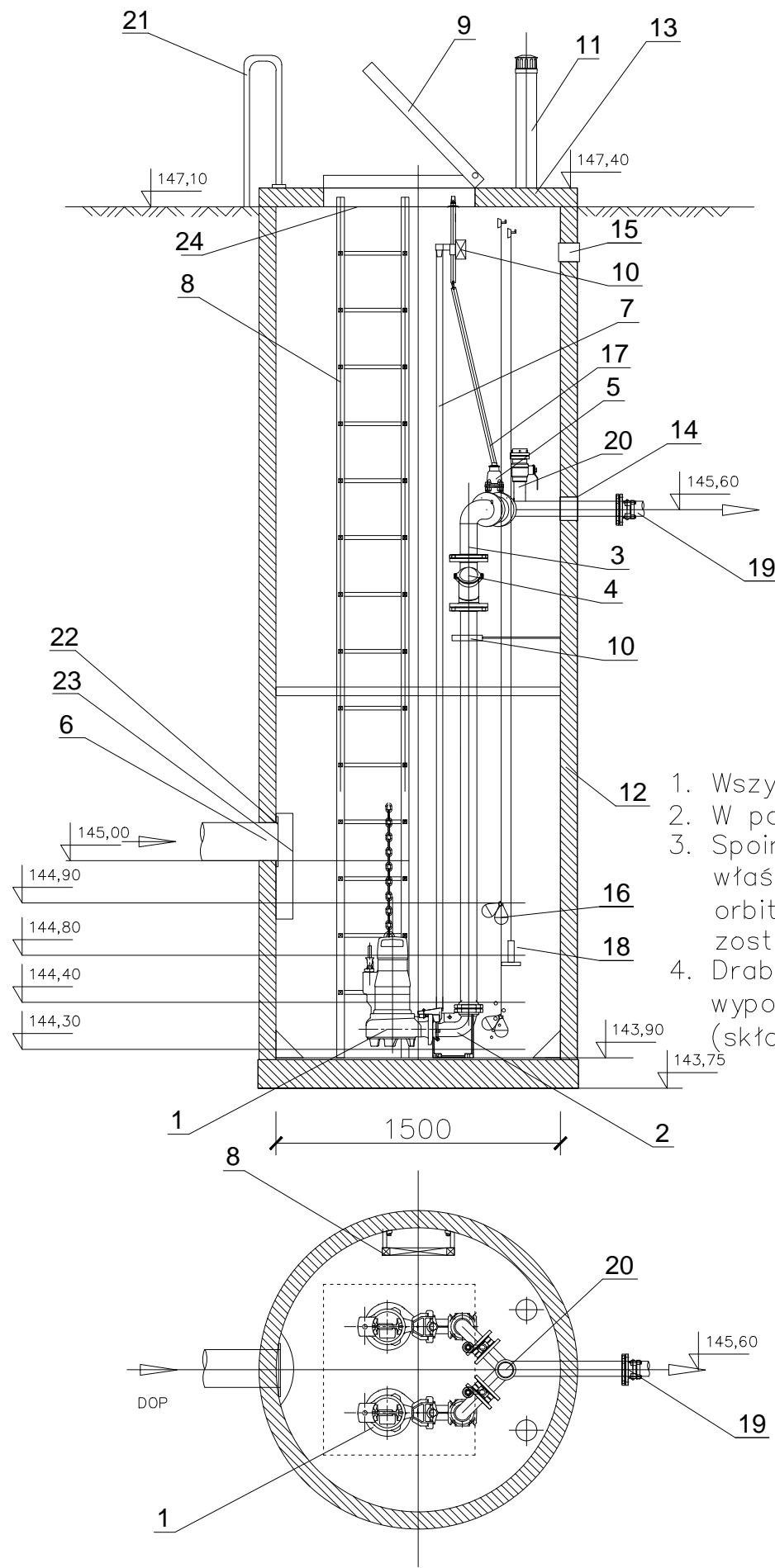


EKO-INSTAL

PRACOWNIA PROJEKTOWA

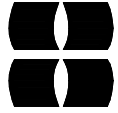
EKO-INSTAL Harasimowicz i Wspólnicy Sp.J. tel. 95 717 10 70 fax. 95 717 23 20
 ul.Kazimierza Wielkiego 61, 66-400 Gorzów Wlkp. NIP 5961646792 REGON 080009361
 email : biuro@eko-instal.biz www.eko-instal.biz

OBIEKT	KANALIZACJA SANITARNA DLA MIEJSCOWOŚCI GOSZCZ GMINA TWARDOGÓRA		
NAZWA OPRACOWANIA	PROJEKT BUDOWLANY KANALIZACJI SANITARNEJ W MIEJSCOWOŚCI GOSZCZ, GMINA TWARDOGÓRA		
ADRES OBIEKTU BUDOWLANEGO	DZIAŁKI NR : 580/2,487,610/7,581/1,627,646,193/26,536/1,555,447/23, 537,438/3,447/14,439/1,440/7,490,534,337/10,337/9,337/2,338,,335/2, 525,526,527,529/1,331/4,326/3,529/2,321,318/2,535,448,533,538,532,, 539,540,544,667/2,550/1,397/13,,323/3,528,522,568/1,570,572,276/4, 566,264/4,376/1,369/1,334/2,334/1,384,385/1,393,585,546,385/2,524, 375/1,434/3,396/9,371/1--OBRĘB GOSZCZ 202,195,198,197/3,197/1,17/3,197/2--OBRĘB MOSZYCE 3,4/4--OBRĘB 22 TWARDOGÓRA		
INWESTOR	Gmina Twardogóra ul. Ratuszowa 14,56-416 Twardogóra		
BRANŻA	SANITARNA		
PROJEKTANT	mgr inż. Waldemar Harasimowicz Upr. projekt. w specjaln. instalac. w zakresie sieci, inst. i urzadz. gaz., wodoc. i kanalizac. nr LUKG/0010/POOS/05		
SPRAWDZIŁ	mgr inż. Elwira Kramm Upr. projekt. w specjaln. instalac. w zakresie sieci, inst. i urzadz. gaz., wodoc. i kanalizac. nr LUKG/0034/POOS/03		
TECHNOLOGIA PRZEPOMPOWNI ŚCIEKÓW PS8		DATA	SKALA
		16.12.2014	SCHEMAT
			RYS.NR
			86



L.P.	WYSZCZEGÓLNIENIE	ŚREDNICA [mm]	MATERIAŁ	PRODUCENT	ILOŚĆ SZT.
1	POMPA ZATAPIALNA Amarex NF80-220/034YL2-150	80	-	KSB	2
2	STOPA SPRZĘGAJĄCA	80	ZELIWO SZARE	KSB	2
3	ORUROWANIE PRZEPOMPOWNI	80 (88.9x2.0)	STAL KWASOODPORNA	P.T.H.U. HYDRO-MARKO	2
4	ZAWÓR ZWROTNY KULOWY	80	ZELIWO SFEROIDALNE	AVK/T.I.S.	2
5	ZASUWA NOŻOWA	80	ZELIWO SFEROIDALNE	AVK/T.I.S.	2
6	KRÓCIEC DOPROWADZAJĄCY ŚCIEKI	DN200	PVC200	KACZMAREK	1
7	PROWADNICE RUROWE	2"	STAL KWASOODPORNA	P.T.H.U. HYDRO-MARKO	4
8	DRABINKA ŻŁAZOWA	-	STAL KWASOODPORNA	P.T.H.U. HYDRO-MARKO	1
9	WŁAZ MONTAŻOWY	900x800	STAL KWASOODPORNA	P.T.H.U. HYDRO-MARKO	1
10	WSPORNIK RUROCIĄGÓW	-	STAL KWASOODPORNA	P.T.H.U. HYDRO-MARKO	2
11	KOMINKI WENTYLACYJNE	DN100	PVC110	P.T.H.U. HYDRO-MARKO	1
12	OBUDOWA	1500	POLIMEROBETON	BETONSTAL/IRMA	1kpl
13	PŁYTA POKRYWOWA	1600	POLIMEROBETON	BETONSTAL/IRMA	1kpl
14	PRZEJŚCIE SZCZELNE DLA RUR. TŁOCZNEGO	80	RÓŻNY	P.T.H.U. HYDRO-MARKO	2
15	PRZEPUST KABLOWY	110	RÓŻNY	P.T.H.U. HYDRO-MARKO	1
16	SYGNALIZATOR POZIOMU Z KABLEM	-	-	NIVELCO	2
17	TRZPIEŃ DO ZASUW	-	STAL KWASOODPORNA	P.T.H.U. HYDRO-MARKO	1
18	SONDA HYDROSTATYCZNA	-	STAL KWASOODPORNA	APLISENS	1
19	ŁĄCZNIK KOŁNIERZOWO-KIELICHOWY DO RUR PE	PE90	ZELIWO SFEROIDALNE	AVK/T.I.S.	1
20	NASADA PŁUCZĄCA	50	RÓŻNY	P.T.H.U. HYDRO-MARKO	1
21	PORĘCZE DO DRABINY	-	STAL KWASOODPORNA	P.T.H.U. HYDRO-MARKO	1
22	PRZEJŚCIE SZCZELNE DLA RUR. GRAWITACYJNEGO	DN200	RÓŻNY	P.T.H.U. HYDRO-MARKO	1
23	DEFLEKTOR TŁUMIĄCY	DN200	STAL KWASOODPORNA	P.T.H.U. HYDRO-MARKO	1
24	KRATA ZABEZPIECZAJĄCA POD WŁAZ	900x800	KWASOODPORNA	P.T.H.U. HYDRO-MARKO	1

1. Wszystkie przejścia przez ściany wykonane będą jako szczelne elastyczne.
2. W pompowni zastosowane zostaną rury ze stali kwasoodpornej OH18N9.
3. Spoiny na pionach tłocznych wewnątrz przepompowni wykonane będą w technologii właściwej dla stali kwasoodpornej (metodą TIG przy użyciu głowicy do spawania orbitalnego w osłonie argonowej lub automatem CNC). Spawy udokumentowane zostaną wydrukiem parametrów spawania.
4. Drabinka włazowa ze stali kwasoodpornej musi być wyposażona w podest ruchomy (składanie drabinki żłazowej przy demontażu pomp).

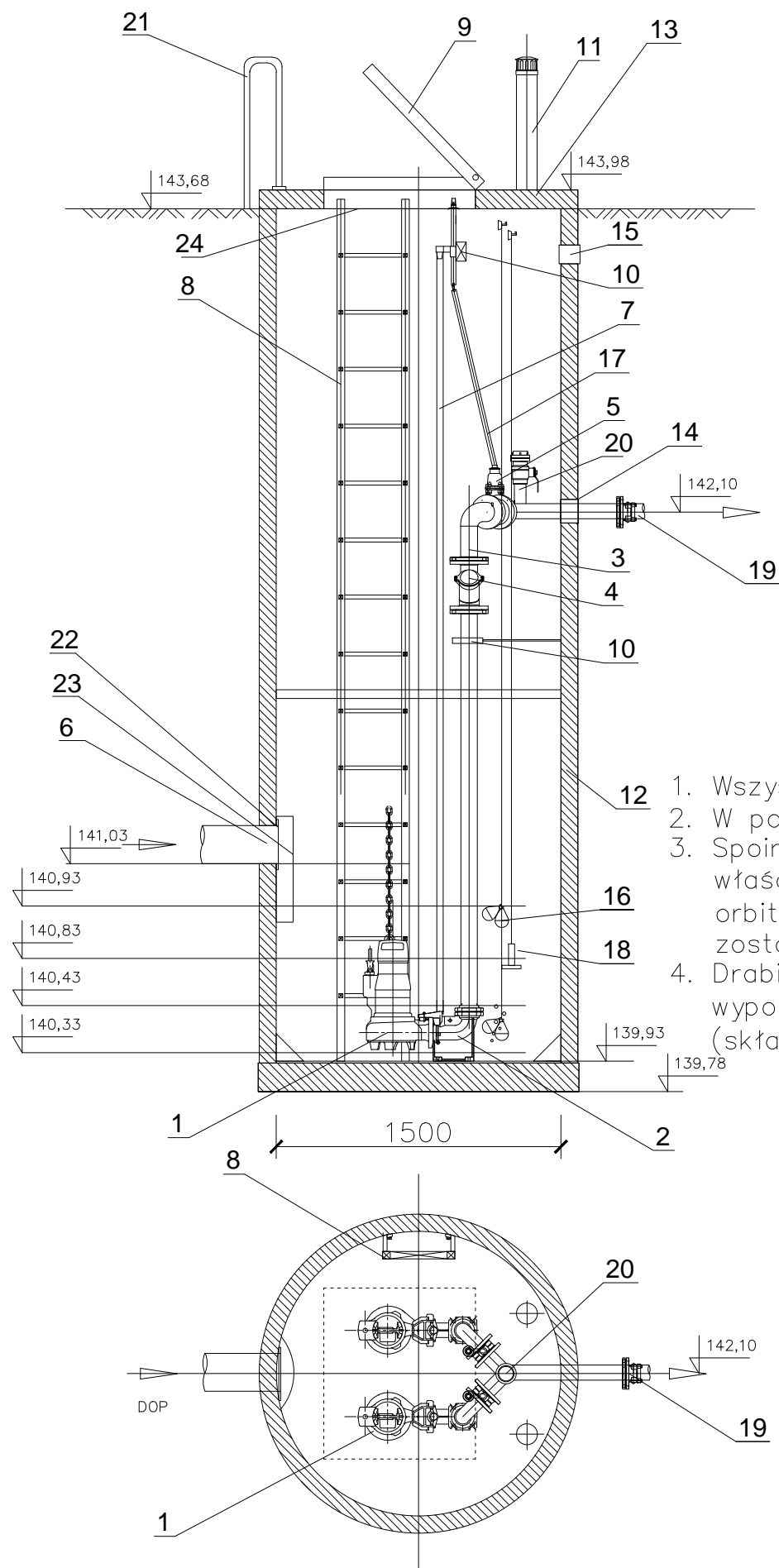


EKO-INSTAL

PRACOWNIA PROJEKTOWA

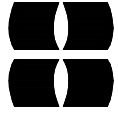
EKO-INSTAL Harasimowicz i Wspólnicy Sp.J. tel. 95 717 10 70 fax. 95 717 23 20
 ul.Kazimierza Wielkiego 61, 66-400 Gorzów Wlkp. NIP 5961646792 REGON 080009361
 email : biuro@eko-instal.biz www. eko-instal.biz

OBIEKT	KANALIZACJA SANITARNA DLA MIEJSCOWOŚCI GOSZCZ GMINA TWARDOGÓRA
NAZWA OPRACOWANIA	PROJEKT BUDOWLANY KANALIZACJI SANITARNEJ W MIEJSCOWOŚCI GOSZCZ, GMINA TWARDOGÓRA
ADRES OBIEKTU BUDOWLANEGO	DZIAŁKI NR : 580/2,487,610/7,581/1,627,646,193/26,536/1,555,447/23, 537,438/3,447/14,439/1,440/7,490,534,337/10,337/9,337/2,338,,335/2, 525,526,527,529/1,331/4,326/3,529/2,321,318/2,535,448,533,538,532,, 539,540,544,667/2,550/1,397/13,,323/3,528,522,568/1,570,572,276/4, 566,264/4,376/1,369/1,334/2,334/1,384,385/1,393,585,546,385/2,524, 375/1,434/3,396/9,371/1--OBRĘB GOSZCZ 202,195,198,197/3,197/1,17/3,197/2--OBRĘB MOSZYCE 3,4/4--OBRĘB 22 TWARDOGÓRA
INWESTOR	Gmina Twardogóra ul. Ratuszowa 14,56-416 Twardogóra
BRANŻA	SANITARNA
PROJEKTANT	mgr inż. Waldemar Harasimowicz Upr. projekt. w specjaln. instalac. w zakresie sieci, inst. i urzadz. gaz., wodoc. i kanalizac. nr LUKG/0010/POOS/05
SPRAWDZIŁ	mgr inż. Elwira Kramm Upr. projekt. w specjaln. instalac. w zakresie sieci, inst. i urzadz. gaz., wodoc. i kanalizac. nr LUKG/0034/POOS/03
TECHNOLOGIA PRZEPOMPOWNI ŚCIEKÓW PS9 DATA 16.12.2014 SKALA SCHEMAT RYS.NR 87	



L.P.	WYSZCZEGÓLNIENIE	ŚREDNICA [mm]	MATERIAŁ	PRODUCENT	ILOŚĆ SZT.
1	POMPA ZATAPIALNA Amarex NF80-220/034YL2-180	80	-	KSB	2
2	STOPA SPRZĘGAJĄCA	80	ZELIWO SZARE	KSB	2
3	ORUROWANIE PRZEPOMPOWNI	80 (88.9x2.0)	STAL KWASOODPORNA	P.T.H.U. HYDRO-MARKO	2
4	ZAWÓR ZWROTNY KULOWY	80	ZELIWO SFEROIDALNE	AVK/T.I.S.	2
5	ZASUWA NOŻOWA	80	ZELIWO SFEROIDALNE	AVK/T.I.S.	2
6	KRÓCIEC DOPROWADZAJĄCY ŚCIEKI	DN200	PVC200	KACZMAREK	1
7	PROWADNICE RUROWE	2"	STAL KWASOODPORNA	P.T.H.U. HYDRO-MARKO	4
8	DRABINKA ŻŁAZOWA	-	STAL KWASOODPORNA	P.T.H.U. HYDRO-MARKO	1
9	WŁAZ MONTAŻOWY	900x800	STAL KWASOODPORNA	P.T.H.U. HYDRO-MARKO	1
10	WSPORNIK RUROCIĄGÓW	-	STAL KWASOODPORNA	P.T.H.U. HYDRO-MARKO	2
11	KOMINKI WENTYLACYJNE	DN100	PVC110	P.T.H.U. HYDRO-MARKO	1
12	OBUDOWA	1500	POLIMEROBETON	BETONSTAL/IRMA	1kpl
13	PŁYTA POKRYWOWA	1600	POLIMEROBETON	BETONSTAL/IRMA	1kpl
14	PRZEJŚCIE SZCZELNE DLA RUR. TŁOCZNEGO	80	RÓŻNY	P.T.H.U. HYDRO-MARKO	2
15	PRZEPUST KABLOWY	110	RÓŻNY	P.T.H.U. HYDRO-MARKO	1
16	SYGNALIZATOR POZIOMU Z KABLEM	-	-	NIVELCO	2
17	TRZPIEŃ DO ZASUW	-	STAL KWASOODPORNA	P.T.H.U. HYDRO-MARKO	1
18	SONDA HYDROSTATYCZNA	-	STAL KWASOODPORNA	APLISENS	1
19	ŁĄCZNIK KOŁNIERZOWO-KIELICHOWY DO RUR PE	PE90	ZELIWO SFEROIDALNE	AVK/T.I.S.	1
20	NASADA PŁUCZĄCA	50	RÓŻNY	P.T.H.U. HYDRO-MARKO	1
21	PORĘCZE DO DRABINY	-	STAL KWASOODPORNA	P.T.H.U. HYDRO-MARKO	1
22	PRZEJŚCIE SZCZELNE DLA RUR. GRAWITACYJNEGO	DN200	RÓŻNY	P.T.H.U. HYDRO-MARKO	1
23	DEFLEKTOR TŁUMIĄCY	DN200	STAL KWASOODPORNA	P.T.H.U. HYDRO-MARKO	1
24	KRATA ZABEZPIECZAJĄCA POD WŁAZ	900x800	KWASOODPORNA	P.T.H.U. HYDRO-MARKO	1

1. Wszystkie przejścia przez ściany wykonane będą jako szczelne elastyczne.
2. W pompowni zastosowane zostaną rury ze stali kwasoodpornej OH18N9.
3. Spoiny na pionach tłocznych wewnątrz przepompowni wykonane będą w technologii właściwej dla stali kwasoodpornej (metodą TIG przy użyciu głowicy do spawania orbitalnego w osłonie argonowej lub automatem CNC). Spawy udokumentowane zostaną wydrukiem parametrów spawania.
4. Drabinka włazowa ze stali kwasoodpornej musi być wyposażona w podest ruchomy (składanie drabinki żłazowej przy demontażu pomp).

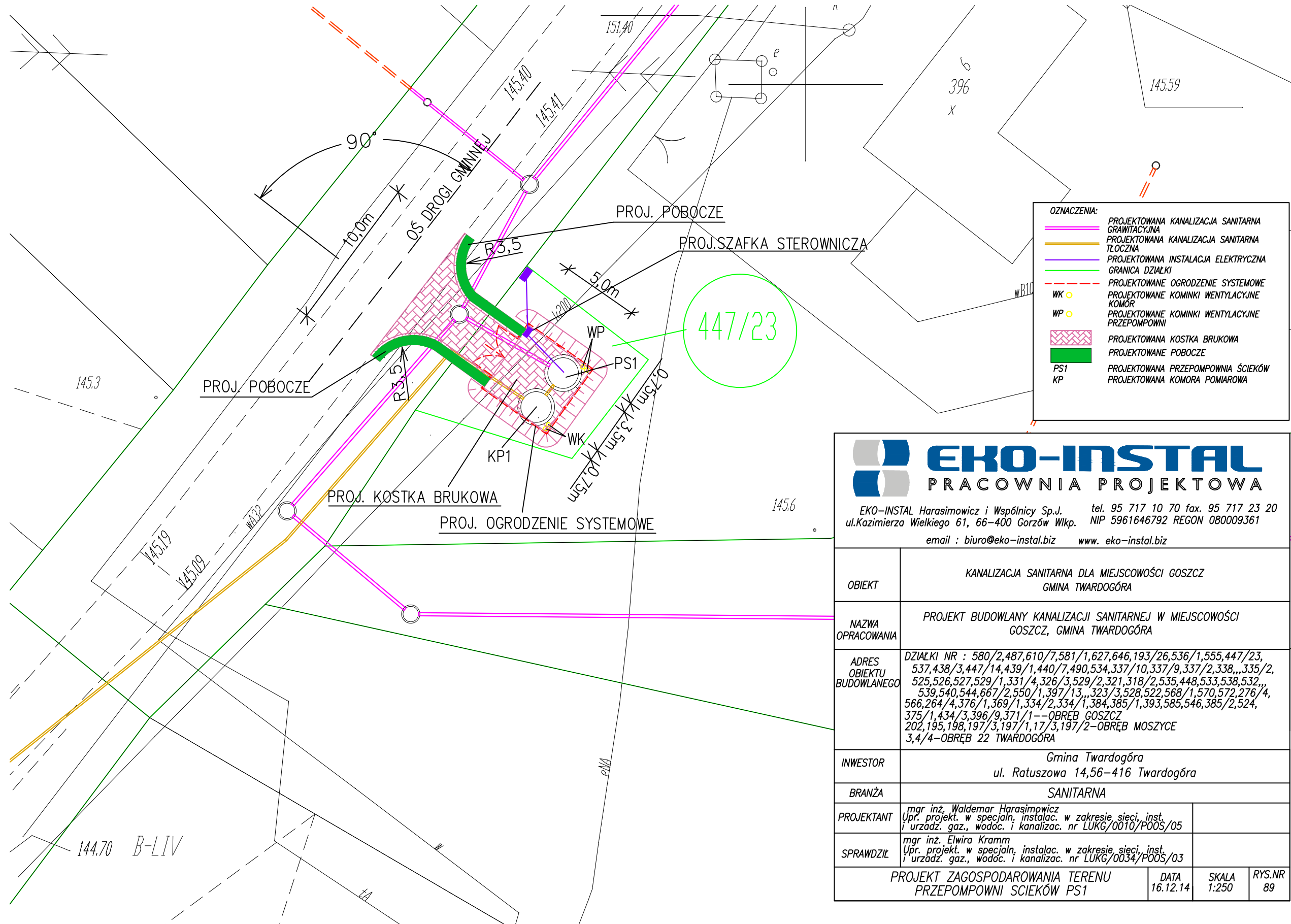


EKO-INSTAL

PRACOWNIA PROJEKTOWA

EKO-INSTAL Harasimowicz i Wspólnicy Sp.J. tel. 95 717 10 70 fax. 95 717 23 20
 ul.Kazimierza Wielkiego 61, 66-400 Gorzów Wlkp. NIP 5961646792 REGON 080009361
 email : biuro@eko-instal.biz www. eko-instal.biz

OBIEKT	KANALIZACJA SANITARNA DLA MIEJSCOWOŚCI GOSZCZ GMINA TWARDOGÓRA
NAZWA OPRACOWANIA	PROJEKT BUDOWLANY KANALIZACJI SANITARNEJ W MIEJSCOWOŚCI GOSZCZ, GMINA TWARDOGÓRA
ADRES OBIEKTU BUDOWLANEGO	DZIAŁKI NR : 580/2,487,610/7,581/1,627,646,193/26,536/1,555,447/23, 537,438/3,447/14,439/1,440/7,490,534,337/10,337/9,337/2,338,,335/2, 525,526,527,529/1,331/4,326/3,529/2,321,318/2,535,448,533,538,532,, 539,540,544,667/2,550/1,397/13,,323/3,528,522,568/1,570,572,276/4, 566,264/4,376/1,369/1,334/2,334/1,384,385/1,393,585,546,385/2,524, 375/1,434/3,396/9,371/1--OBRĘB GOSZCZ 202,195,198,197/3,197/1,17/3,197/2--OBRĘB MOSZYCE 3,4/4--OBRĘB 22 TWARDOGÓRA
INWESTOR	Gmina Twardogóra ul. Ratuszowa 14,56-416 Twardogóra
BRANŻA	SANITARNA
PROJEKTANT	mgr inż. Waldemar Harasimowicz Upr. projekt. w specjaln. instalac. w zakresie sieci, inst. i urzadz. gaz., wodoc. i kanalizac. nr LUKG/0010/POOS/05
SPRAWDZIŁ	mgr inż. Elwira Kramm Upr. projekt. w specjaln. instalac. w zakresie sieci, inst. i urzadz. gaz., wodoc. i kanalizac. nr LUKG/0034/POOS/03
TECHNOLOGIA PRZEPOMPOWNI ŚCIEKÓW PS10	
DATA	16.12.2014
SKALA	SCHEMAT
RYS.NR	88



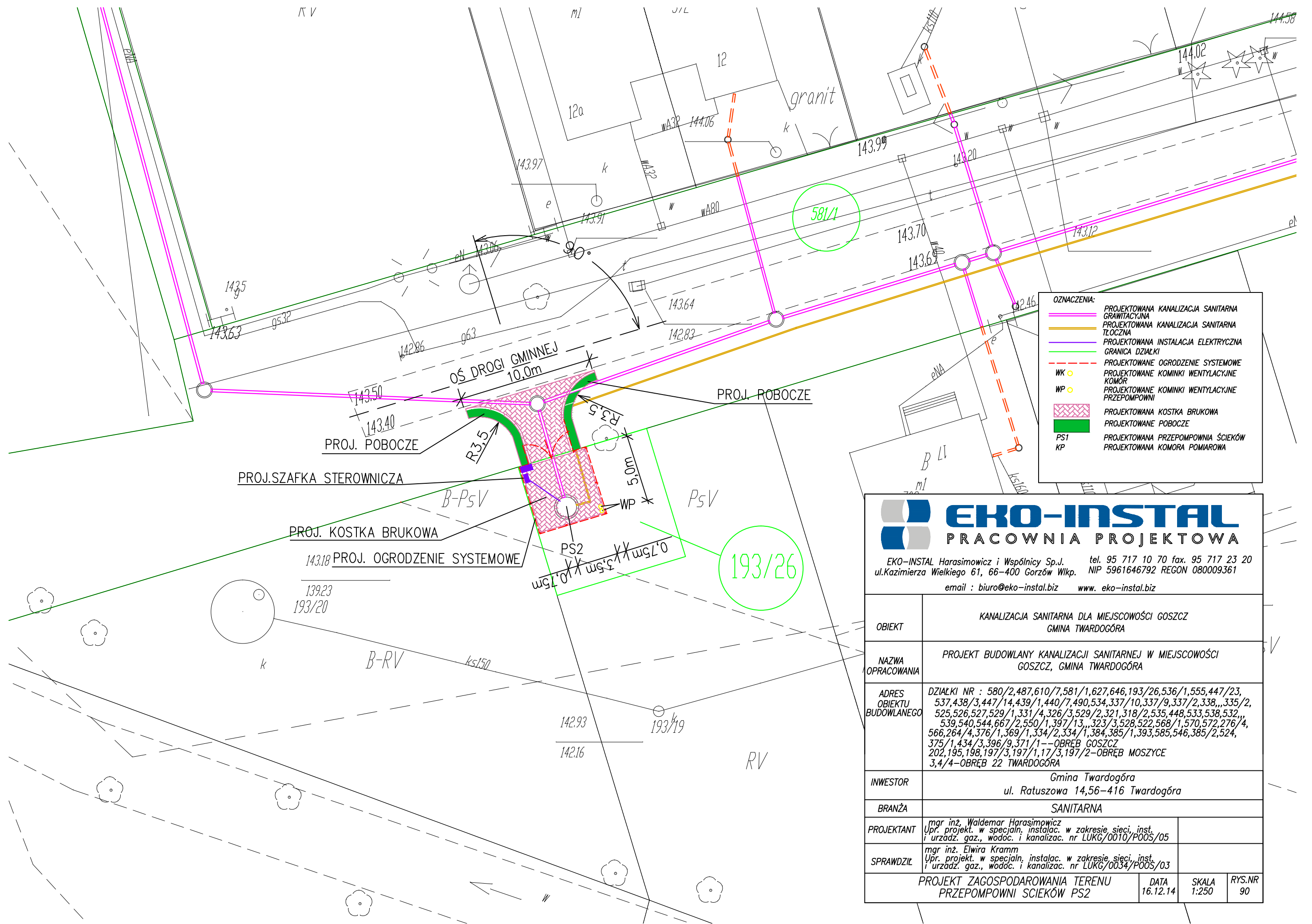
OZNACZENIA:

	PROJEKTOWANA KANALIZACJA SANITARNA GRAWITACYJNA
	PROJEKTOWANA KANALIZACJA SANITARNA TŁOCZNA
	PROJEKTOWANA INSTALACJA ELEKTRYCZNA
	GRANICA DZIAŁKI
	PROJEKTOWANE OGRODZENIE SYSTEMOWE
	PROJEKTOWANE KOMINKI WENTYLACYJNE KOMÓR
	PROJEKTOWANE KOMINKI WENTYLACYJNE PRZEPOMPOWNI
	PROJEKTOWANA KOSTKA BRUKOWA
	PROJEKTOWANE POBOCZE
	PROJEKTOWANA PRZEPOMPOWNI ŚCIEKÓW
	PROJEKTOWANA KOMORA POMIAROWA


EKO-INSTAL
PRACOWNIA PROJEKTOWA

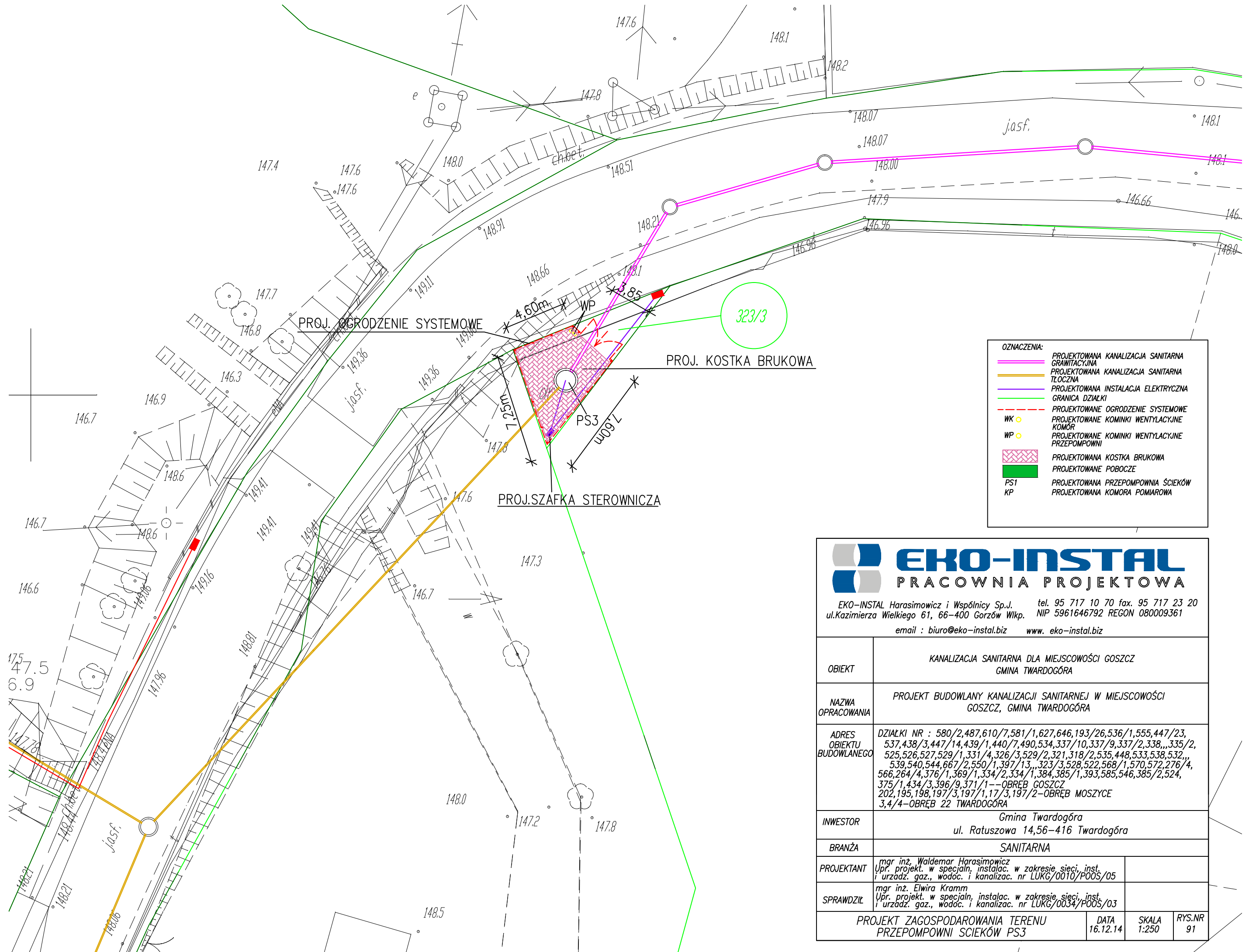
EKO-INSTAL Harasimowicz i Wspólnicy Sp.J. tel. 95 717 10 70 fax. 95 717 23 20
ul. Kazimierza Wielkiego 61, 66-400 Gorzów Wlkp. NIP 5961646792 REGON 080009361
email : biuro@eko-instal.biz www.eko-instal.biz

OBIEKT	KANALIZACJA SANITARNA DLA MIEJSCOWOŚCI GOSZCZ GMINA TWARDOGÓRA			
NAZWA OPRACOWANIA	PROJEKT BUDOWLANY KANALIZACJI SANITARNEJ W MIEJSCOWOŚCI GOSZCZ, GMINA TWARDOGÓRA			
ADRES OBIEKTU BUDOWLANEGO	DZIAŁKI NR : 580/2,487,610/7,581/1,627,646,193/26,536/1,555,447/23, 537,438/3,447/14,439/1,440/7,490,534,337/10,337/9,337/2,338,,335/2, 525,526,527,529/1,331/4,326/3,529/2,321,318/2,535,448,533,538,532,, 539,540,544,667/2,550/1,397/13,,323/3,528,522,568/1,570,572,276/4, 566,264/4,376/1,369/1,334/2,334/1,384,385/1,393,585,546,385/2,524, 375/1,434/3,396/9,371/1--OBREB GOSZCZ 202,195,198,197/3,197/1,17/3,197/2--OBREB MOSZYCE 3,4/4--OBREB 22 TWARDOGÓRA			
INWESTOR	Gmina Twardogóra ul. Ratuszowa 14,56-416 Twardogóra			
BRANŻA	SANITARNA			
PROJEKTANT	mgr inż. Waldemar Harasimowicz Upr. projekt. w specjaln. instalac. w zakresie sieci, inst. i urządz. gaz., wodoc. i kanalizac. nr LUKG/0010/POOS/05			
SPRAWDZIŁ	mgr inż. Elwira Kramm Upr. projekt. w specjaln. instalac. w zakresie sieci, inst. i urządz. gaz., wodoc. i kanalizac. nr LUKG/0034/POOS/03			
PROJEKT ZAGOSPODAROWANIA TERENU PRZEPOMPOWNI ŚCIEKÓW PS1		DATA	SKALA	RYS.NR
		16.12.14	1:250	89



- OZNACZENIA:**
- PROJEKTOWANA KANALIZACJA SANITARNA GRAWITACYJNA
 - PROJEKTOWANA KANALIZACJA SANITARNA TŁOCZNA
 - PROJEKTOWANA INSTALACJA ELEKTRYCZNA
 - GRANICA DZIAŁKI
 - - - PROJEKTOWANE OGRODZENIE SYSTEMOWE
 - WK ○ PROJEKTOWANE KOMINKI WENTYLACYJNE KOMÓR
 - WP ○ PROJEKTOWANE KOMINKI WENTYLACYJNE PRZEPOMPOWNI
 - PROJEKTOWANA KOSTKA BRUKOWA
 - PROJEKTOWANE POBOCZE
 - PS1 PROJEKTOWANA PRZEPOMPOWNIĄ ŚCIEKÓW
 - KP PROJEKTOWANA KOMORA POMIAROWA

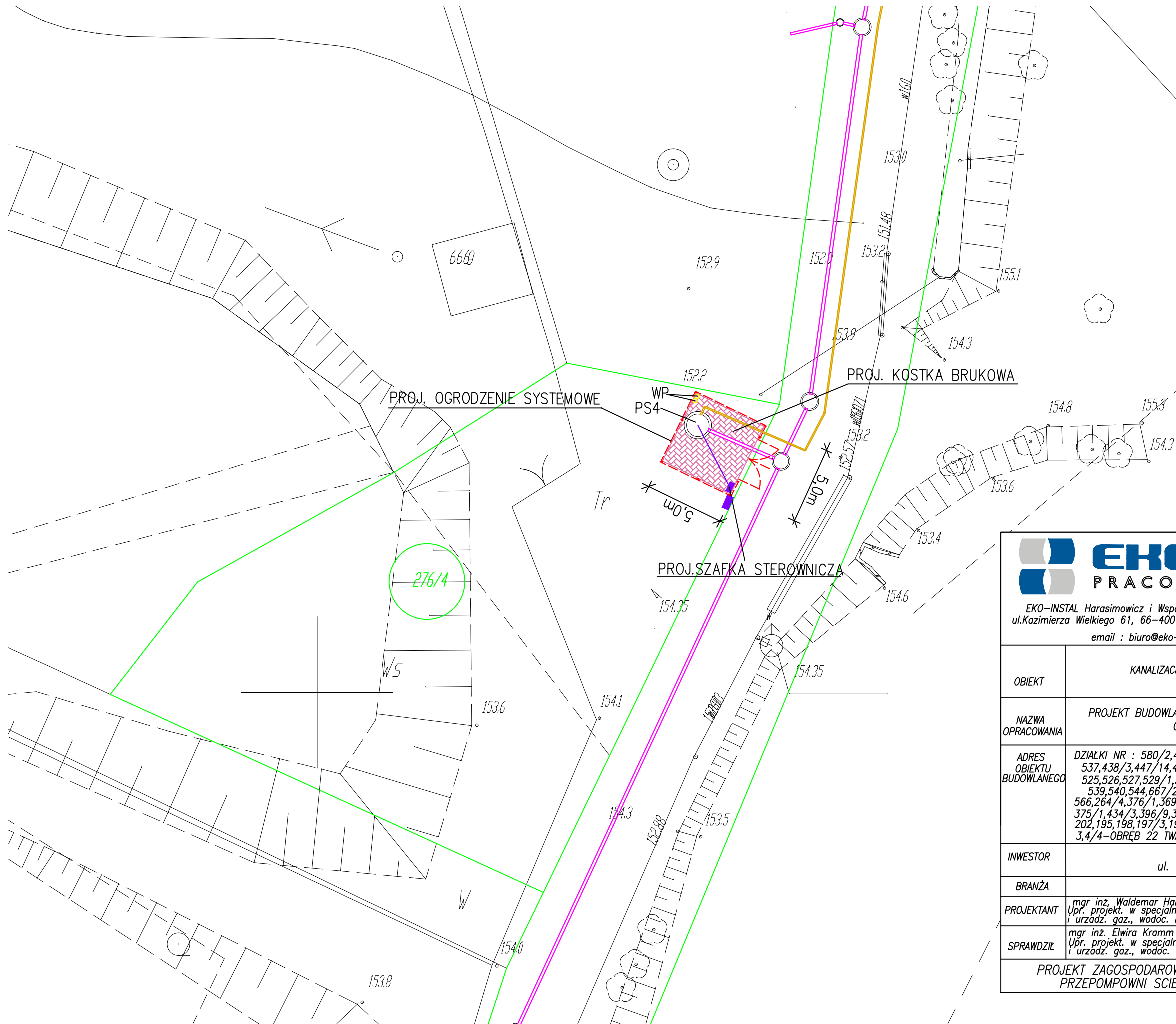
 EKO-INSTAL PRACOWNIA PROJEKTOWA		
EKO-INSTAL Harasimowicz i Wspólnicy Sp.J. tel. 95 717 10 70 fax. 95 717 23 20 ul. Kazimierza Wielkiego 61, 66-400 Gorzów Wlkp. NIP 5961646792 REGON 080009361 email : biuro@eko-instal.biz www.eko-instal.biz		
OBIEKT	KANALIZACJA SANITARNA DLA MIEJSCOWOŚCI GOSZCZ GMINA TWARDOGÓRA	
NAZWA OPRACOWANIA	PROJEKT BUDOWLANY KANALIZACJI SANITARNEJ W MIEJSCOWOŚCI GOSZCZ, GMINA TWARDOGÓRA	
ADRES OBIEKTU BUDOWLANEGO	DZIAŁKI NR : 580/2,487,610/7,581/1,627,646,193/26,536/1,555,447/23, 537,438/3,447/14,439/1,440/7,490,534,337/10,337/9,337/2,338,,335/2, 525,526,527,529/1,331/4,326/3,529/2,321,318/2,535,448,533,538,532,, 539,540,544,667/2,550/1,397/13,,323/3,528,522,568/1,570,572,276/4, 566,264/4,376/1,369/1,334/2,334/1,384,385/1,393,585,546,385/2,524, 375/1,434/3,396/9,371/1--OBREB GOSZCZ 202,195,198,197/3,197/1,17/3,197/2--OBREB MOSZYCE 3,4/4--OBREB 22 TWARDOGÓRA	
INWESTOR	Gmina Twardogóra ul. Ratuszowa 14,56-416 Twardogóra	
BRANŻA	SANITARNA	
PROJEKTANT	mgr inż. Waldemar Harasimowicz Upr. projekt. w specjaln. instalac. w zakresie sieci, inst. i urządz. gaz., wodoc. i kanalizac. nr LUKG/0010/POOS/05	
SPRAWDZIŁ	mgr inż. Elwira Kramm Upr. projekt. w specjaln. instalac. w zakresie sieci, inst. i urządz. gaz., wodoc. i kanalizac. nr LUKG/0034/POOS/03	
PROJEKT ZAGOSPODAROWANIA TERENU PRZEPOMPOWNI ŚCIEKÓW PS2		
DATA	SKALA	RYS.NR
16.12.14	1:250	90



OZNACZENIA:

	PROJEKTOWANA KANALIZACJA SANITARNA GRAWITACYJNA
	PROJEKTOWANA KANALIZACJA SANITARNA TŁOCZNA
	PROJEKTOWANA INSTALACJA ELEKTRYCZNA
	GRANICA DZIAŁKI
	PROJEKTOWANE OGRODZENIE SYSTEMOWE
	PROJEKTOWANE KOMINKI WENTYLACYJNE KOMÓR
	PROJEKTOWANE KOMINKI WENTYLACYJNE PRZEPOMPOWNI
	PROJEKTOWANA KOSTKA BRUKOWA
	PROJEKTOWANE POBOCZE
	PROJEKTOWANA PRZEPOMPOWNIA ŚCIEKÓW
	PROJEKTOWANA KOMORA POMIAROWA

<p>EKO-INSTAL PRACOWNIA PROJEKTOWA</p> <p>EKO-INSTAL Harasimowicz i Wspólnicy Sp.J. tel. 95 717 10 70 fax. 95 717 23 20 ul. Kazimierza Wielkiego 61, 66-400 Gorzów Wlkp. NIP 5961646792 REGON 080009361 email : biuro@eko-instal.biz www.eko-instal.biz</p>			
OBIEKT	KANALIZACJA SANITARNA DLA MIEJSCOWOŚCI GOSZCZ GMINA TWARDOGÓRA		
NAZWA OPRACOWANIA	PROJEKT BUDOWLANY KANALIZACJI SANITARNEJ W MIEJSCOWOŚCI GOSZCZ, GMINA TWARDOGÓRA		
ADRES OBIEKTU BUDOWLANEGO	DZIAŁKI NR : 580/2,487,610/7,581/1,627,646,193/26,536/1,555,447/23, 537,438/3,447/14,439/1,440/7,490,534,337/10,337/9,337/2,338,,335/2, 525,526,527,529/1,331/4,326/3,529/2,321,318/2,535,448,533,538,532,, 539,540,544,667/2,550/1,397/13,,323/3,528,522,568/1,570,572,276/4, 566,264/4,376/1,369/1,334/2,334/1,384,385/1,393,585,546,385/2,524, 375/1,434/3,396/9,371/1--OBREB GOSZCZ 202,195,198,197/3,197/1,17/3,197/2--OBREB MOSZYCE 3,4/4--OBREB 22 TWARDOGÓRA		
INWESTOR	Gmina Twardogóra ul. Ratuszowa 14,56-416 Twardogóra		
BRANŻA	SANITARNA		
PROJEKTANT	mgr inż. Waldemar Harasimowicz Upr. projekt. w specjaln. instalac. w zakresie sieci, inst. i urządz. gaz., wodoc. i kanalizac. nr LUKG/0010/POOS/05		
SPRAWDZIŁ	mgr inż. Elwira Kramm Upr. projekt. w specjaln. instalac. w zakresie sieci, inst. i urządz. gaz., wodoc. i kanalizac. nr LUKG/0034/POOS/03		
PROJEKT ZAGOSPODAROWANIA TERENU PRZEPOMPOWNI ŚCIEKÓW PS3		DATA	SKALA
		16.12.14	1:250
		RYŚ.NR	91

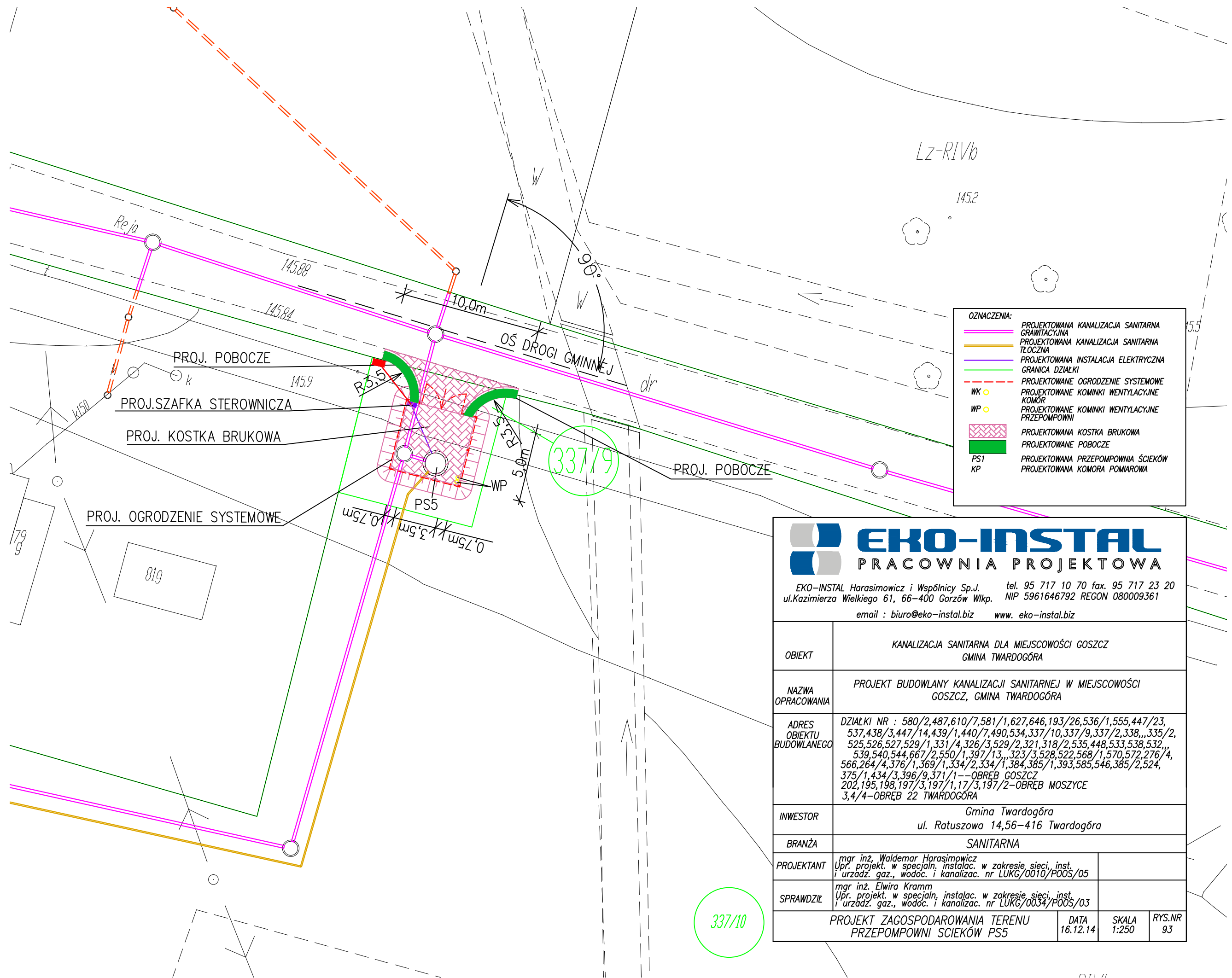


OZNACZENIA:	
	PROJEKTOWANA KANALIZACJA SANITARNA GRAWITACYJNA
	PROJEKTOWANA KANALIZACJA SANITARNA TŁOCZNA
	PROJEKTOWANA INSTALACJA ELEKTRYCZNA
	GRANICA DZIAŁKI
	PROJEKTOWANE OGRODZENIE SYSTEMOWE
	PROJEKTOWANE KOMINKI WENTYLACYJNE KOMÓR
	PROJEKTOWANE KOMINKI WENTYLACYJNE PRZEPOMPOWNI
	PROJEKTOWANA KOSTKA BRUKOWA
	PROJEKTOWANE POBOCZE
	PROJEKTOWANA PRZEPOMPOWNIA ŚCIEKÓW
	PROJEKTOWANA KOMORA POMIAROWA

EKO-INSTAL
PRACOWNIA PROJEKTOWA

EKO-INSTAL Harasimowicz i Wspólnicy Sp.J. tel. 95 717 10 70 fax. 95 717 23 20
ul. Kazimierza Wielkiego 61, 66-400 Gorzów Wlkp. NIP 5961646792 REGON 080009361
email : biuro@eko-instal.biz www.eko-instal.biz

OBIEKT	KANALIZACJA SANITARNA DLA MIEJSCOWOŚCI GOSZCZ GMINA TWARDOGÓRA			
NAZWA OPRACOWANIA	PROJEKT BUDOWLANY KANALIZACJI SANITARNEJ W MIEJSCOWOŚCI GOSZCZ, GMINA TWARDOGÓRA			
ADRES OBIEKTU BUDOWLANEGO	DZIAŁKI NR : 580/2,487,610/7,581/1,627,646,193/26,536/1,555,447/23, 537,438/3,447/14,439/1,440/7,490,534,337/10,337/9,337/2,338,,,335/2, 525,526,527,529/1,331/4,326/3,529/2,321,318/2,535,448,533,538,532,,, 539,540,544,667/2,550/1,397/13,,,323/3,528,522,568/1,570,572,276/4, 566,264/4,376/1,369/1,334/2,334/1,384,385/1,393,585,546,385/2,524, 375/1,434/3,396/9,371/1--OBREB GOSZCZ 202,195,198,197/3,197/1,17/3,197/2--OBREB MOSZYCE 3,4/4--OBREB 22 TWARDOGÓRA			
INWESTOR	Gmina Twardogóra ul. Ratuszowa 14,56-416 Twardogóra			
BRANŻA	SANITARNA			
PROJEKTANT	mgr inż. Waldemar Harasimowicz Upr. projekt. w specjaln. instalac. w zakresie sieci, inst. i urządz. gaz., wodoc. i kanalizac. nr LUKG/0010/POOS/05			
SPRAWDZIŁ	mgr inż. Elwira Kramm Upr. projekt. w specjaln. instalac. w zakresie sieci, inst. i urządz. gaz., wodoc. i kanalizac. nr LUKG/0034/POOS/03			
PROJEKT ZAGOSPODAROWANIA TERENU PRZEPOMPOWNI ŚCIEKÓW PS4		DATA	SKALA	RYS.NR
		16.12.14	1:250	92

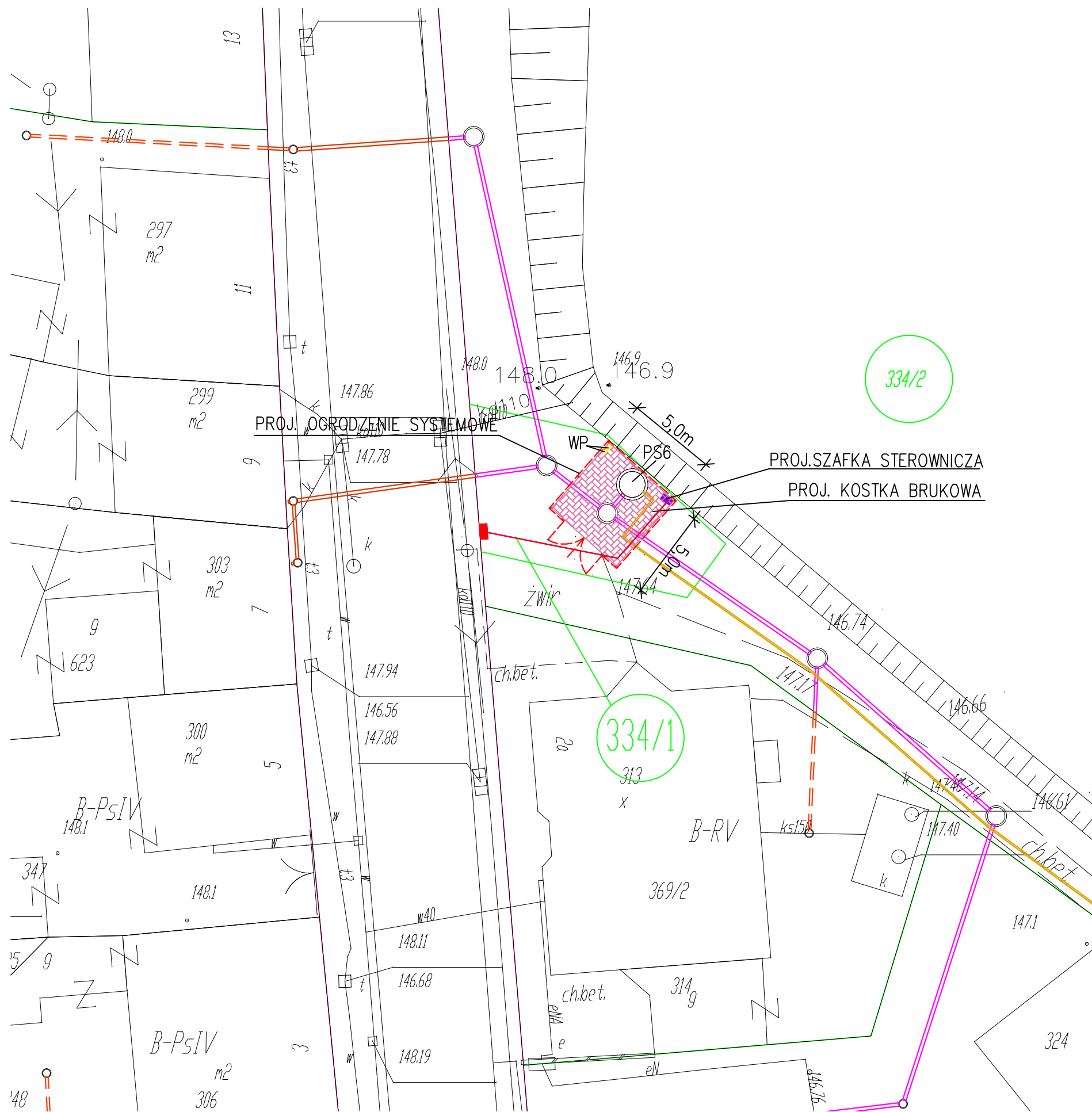


OZNACZENIA:

	PROJEKTOWANA KANALIZACJA SANITARNA GRAWITACYJNA
	PROJEKTOWANA KANALIZACJA SANITARNA TŁOCZNA
	PROJEKTOWANA INSTALACJA ELEKTRYCZNA
	GRANICA DZIAŁKI
	PROJEKTOWANE OGRODZENIE SYSTEMOWE
	PROJEKTOWANE KOMINKI WENTYLACYJNE KOMÓR
	PROJEKTOWANE KOMINKI WENTYLACYJNE PRZEPOMPOWNI
	PROJEKTOWANA KOSTKA BRUKOWA
	PROJEKTOWANE POBOCZE
	PROJEKTOWANA PRZEPOMPOWNIA ŚCIEKÓW
	PROJEKTOWANA KOMORA POMIAROWA

<p>EKO-INSTAL PRACOWNIA PROJEKTOWA</p> <p>EKO-INSTAL Harasimowicz i Wspólnicy Sp.J. tel. 95 717 10 70 fax. 95 717 23 20 ul. Kazimierza Wielkiego 61, 66-400 Gorzów Wlkp. NIP 5961646792 REGON 080009361 email : biuro@eko-instal.biz www.eko-instal.biz</p>			
OBIEKT	KANALIZACJA SANITARNA DLA MIEJSCOWOŚCI GOSZCZ GMINA TWARDOGÓRA		
NAZWA OPRACOWANIA	PROJEKT BUDOWLANY KANALIZACJI SANITARNEJ W MIEJSCOWOŚCI GOSZCZ, GMINA TWARDOGÓRA		
ADRES OBIEKTU BUDOWLANEGO	DZIAŁKI NR : 580/2,487,610/7,581/1,627,646,193/26,536/1,555,447/23, 537,438/3,447/14,439/1,440/7,490,534,337/10,337/9,337/2,338,,335/2, 525,526,527,529/1,331/4,326/3,529/2,321,318/2,535,448,533,538,532,, 539,540,544,667/2,550/1,397/13,,323/3,528,522,568/1,570,572,276/4, 566,264/4,376/1,369/1,334/2,334/1,384,385/1,393,585,546,385/2,524, 375/1,434/3,396/9,371/1--OBREB GOSZCZ 202,195,198,197/3,197/1,17/3,197/2--OBREB MOSZYCE 3,4/4--OBREB 22 TWARDOGÓRA		
INWESTOR	Gmina Twardogóra ul. Ratuszowa 14,56-416 Twardogóra		
BRANŻA	SANITARNA		
PROJEKTANT	mgr inż. Waldemar Harasimowicz Upr. projekt. w specjaln. instalac. w zakresie sieci, inst. i urządz. gaz., wodoc. i kanalizac. nr LUKG/0010/POOS/05		
SPRAWDZIŁ	mgr inż. Elwira Kramm Upr. projekt. w specjaln. instalac. w zakresie sieci, inst. i urządz. gaz., wodoc. i kanalizac. nr LUKG/0034/POOS/03		
PROJEKT ZAGOSPODAROWANIA TERENU PRZEPOMPOWNI ŚCIEKÓW PS5		DATA	16.12.14
		SKALA	1:250
		RYS.NR	93

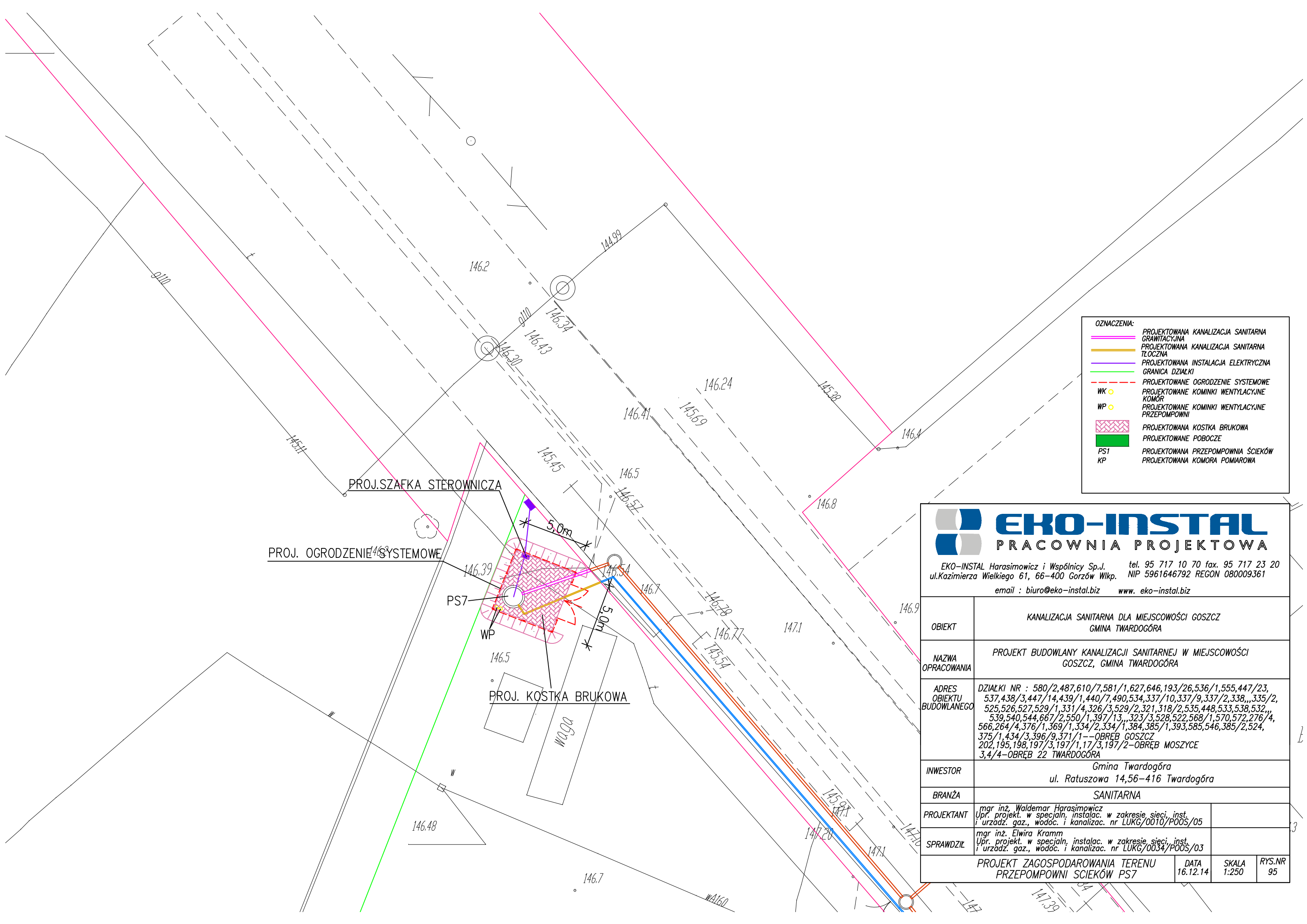
337/10



OZNACZENIA:

	PROJEKTOWANA KANALIZACJA SANITARNA GRAWITACYJNA
	PROJEKTOWANA KANALIZACJA SANITARNA TŁOCZNA
	PROJEKTOWANA INSTALACJA ELEKTRYCZNA
	GRANICA DZIAŁKI
	PROJEKTOWANE OGRODZENIE SYSTEMOWE
	PROJEKTOWANE KOMINKI WENTYLACYJNE KOMÓR
	PROJEKTOWANE KOMINKI WENTYLACYJNE PRZEPOMPOWNI
	PROJEKTOWANA KOSTKA BRUKOWA
	PROJEKTOWANE POBOCZE
	PROJEKTOWANA PRZEPOMPOWNIĄ ŚCIEKÓW
	PROJEKTOWANA KOMORA POMIAROWA

<p>EKO-INSTAL PRACOWNIA PROJEKTOWA</p> <p>EKO-INSTAL Harasimowicz i Wspólnicy Sp.J. tel. 95 717 10 70 fax. 95 717 23 20 ul. Kazimierza Wielkiego 61, 66-400 Gorzów Wlkp. NIP 5961646792 REGON 080009361 email : biuro@eko-instal.biz www.eko-instal.biz</p>				
OBIEKT	KANALIZACJA SANITARNA DLA MIEJSCOWOŚCI GOSZCZ GMINA TWARDOGÓRA			
NAZWA OPRACOWANIA	PROJEKT BUDOWLANY KANALIZACJI SANITARNEJ W MIEJSCOWOŚCI GOSZCZ, GMINA TWARDOGÓRA			
ADRES OBIEKTU BUDOWLANEGO	DZIAŁKI NR : 580/2,487,610/7,581/1,627,646,193/26,536/1,555,447/23, 537,438/3,447/14,439/1,440/7,490,534,337/10,337/9,337/2,338,,,335/2, 525,526,527,529/1,331/4,326/3,529/2,321,318/2,535,448,533,538,532,,, 539,540,544,667/2,550/1,397/13,,,323/3,528,522,568/1,570,572,276/4, 566,264/4,376/1,369/1,334/2,334/1,384,385/1,393,585,546,385/2,524, 375/1,434/3,396/9,371/1--OBREB GOSZCZ 202,195,198,197/3,197/1,17/3,197/2--OBREB MOSZYCE 3,4/4--OBREB 22 TWARDOGÓRA			
INWESTOR	Gmina Twardogóra ul. Ratuszowa 14,56-416 Twardogóra			
BRANŻA	SANITARNA			
PROJEKTANT	mgr inż. Waldemar Harasimowicz Upr. projekt. w specjaln. instalac. w zakresie sieci, inst. i urządz. gaz., wodoc. i kanalizac. nr LUKG/0010/POOS/05			
SPRAWDZIŁ	mgr inż. Elwira Kramm Upr. projekt. w specjaln. instalac. w zakresie sieci, inst. i urządz. gaz., wodoc. i kanalizac. nr LUKG/0034/POOS/03			
PROJEKT ZAGOSPODAROWANIA TERENU PRZEPOMPOWNI ŚCIEKÓW PS6		DATA	SKALA	RYS.NR
		16.12.14	1:250	94

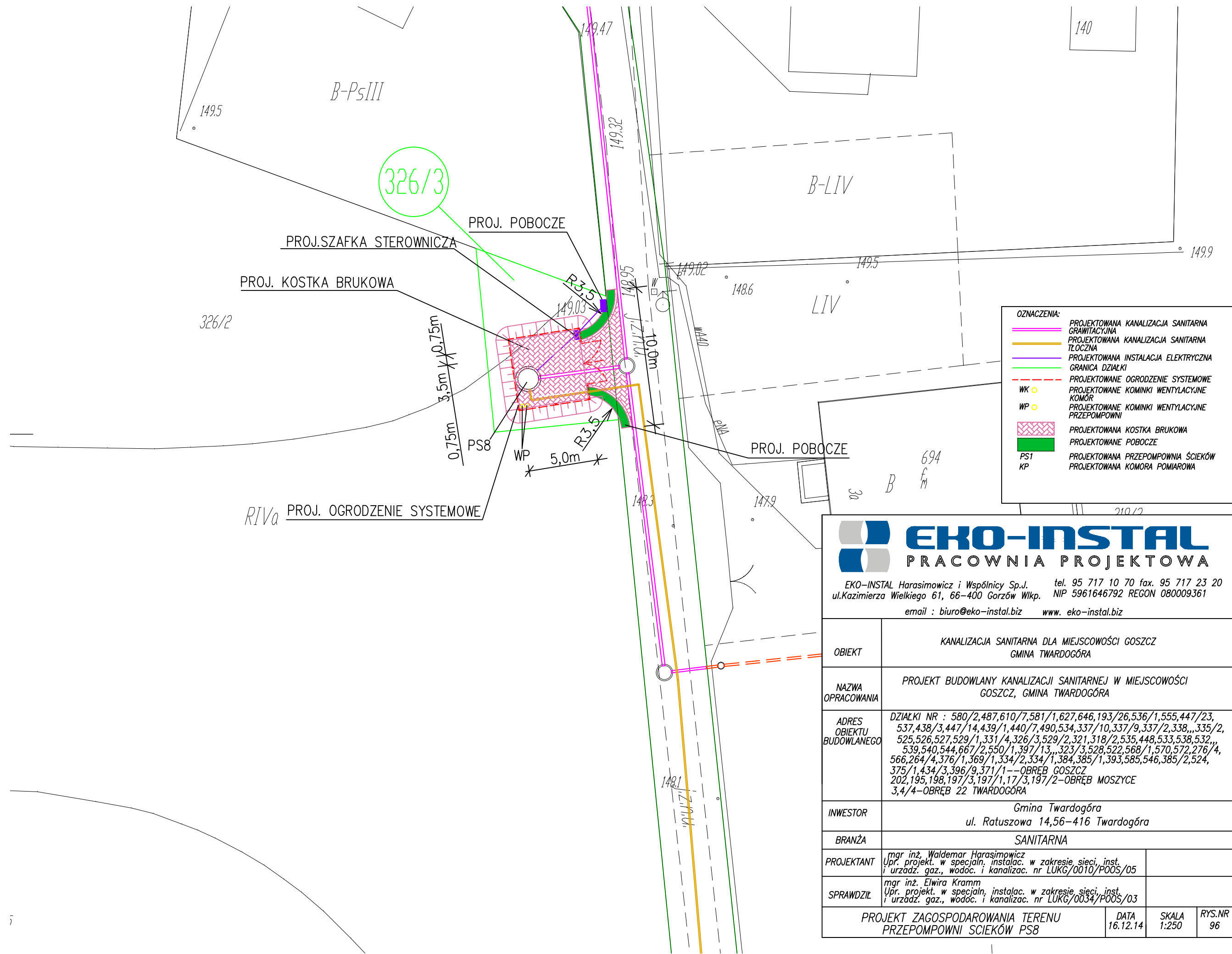


OZNACZENIA:	
	PROJEKTOWANA KANALIZACJA SANITARNA GRAWITACYJNA
	PROJEKTOWANA KANALIZACJA SANITARNA TŁOCZNA
	PROJEKTOWANA INSTALACJA ELEKTRYCZNA
	GRANICA DZIAŁKI
	PROJEKTOWANE OGRODZENIE SYSTEMOWE
	PROJEKTOWANE KOMINKI WENTYLACYJNE KOMÓR
	PROJEKTOWANE KOMINKI WENTYLACYJNE PRZEPOMPOWNI
	PROJEKTOWANA KOSTKA BRUKOWA
	PROJEKTOWANE POBOCZE
	PROJEKTOWANA PRZEPOMPOWNI ŚCIEKÓW
	PROJEKTOWANA KOMORA POMIAROWA

EKO-INSTAL
PRACOWNIA PROJEKTOWA

EKO-INSTAL Harasimowicz i Wspólnicy Sp.J. tel. 95 717 10 70 fax. 95 717 23 20
ul. Kazimierza Wielkiego 61, 66-400 Gorzów Wlkp. NIP 5961646792 REGON 080009361
email : biuro@eko-instal.biz www.eko-instal.biz

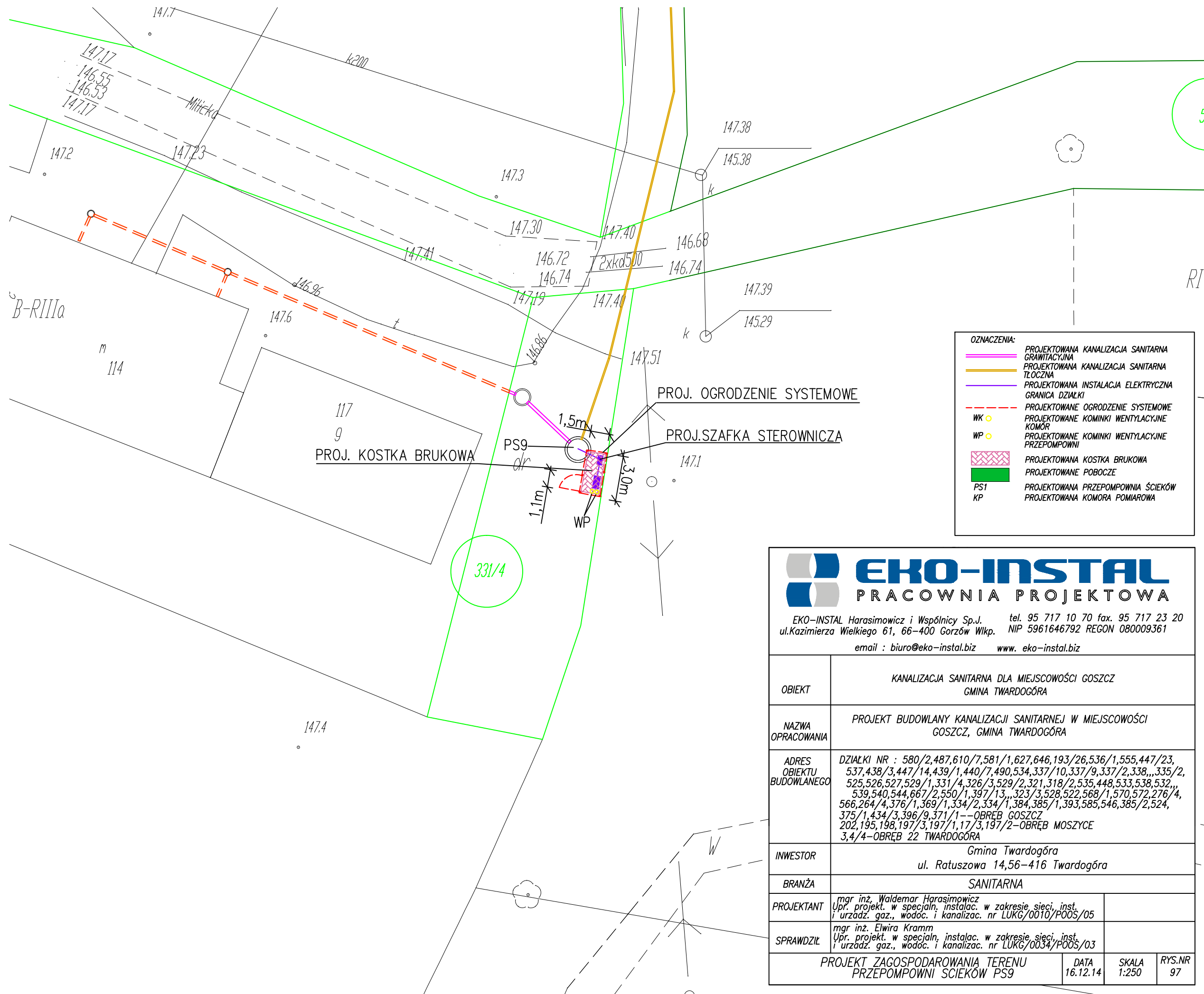
OBIEKT	KANALIZACJA SANITARNA DLA MIEJSCOWOŚCI GOSZCZ GMINA TWARDOGÓRA			
NAZWA OPRACOWANIA	PROJEKT BUDOWLANY KANALIZACJI SANITARNEJ W MIEJSCOWOŚCI GOSZCZ, GMINA TWARDOGÓRA			
ADRES OBIEKTU BUDOWLANEGO	DZIAŁKI NR : 580/2,487,610/7,581/1,627,646,193/26,536/1,555,447/23, 537,438/3,447/14,439/1,440/7,490,534,337/10,337/9,337/2,338,,335/2, 525,526,527,529/1,331/4,326/3,529/2,321,318/2,535,448,533,538,532,, 539,540,544,667/2,550/1,397/13,,323/3,528,522,568/1,570,572,276/4, 566,264/4,376/1,369/1,334/2,334/1,384,385/1,393,585,546,385/2,524, 375/1,434/3,396/9,371/1--OBRĘB GOSZCZ 202,195,198,197/3,197/1,17/3,197/2--OBRĘB MOSZYCE 3,4/4--OBRĘB 22 TWARDOGÓRA			
INWESTOR	Gmina Twardogóra ul. Ratuszowa 14,56-416 Twardogóra			
BRANŻA	SANITARNA			
PROJEKTANT	mgr inż. Waldemar Harasimowicz Upr. projekt. w specjaln. instalac. w zakresie sieci, inst. i urządz. gaz., wodoc. i kanalizac. nr LUKG/0010/POOS/05			
SPRAWDZIŁ	mgr inż. Elwira Kramm Upr. projekt. w specjaln. instalac. w zakresie sieci, inst. i urządz. gaz., wodoc. i kanalizac. nr LUKG/0034/POOS/03			
PROJEKT ZAGOSPODAROWANIA TERENU PRZEPOMPOWNI ŚCIEKÓW PS7		DATA	SKALA	RYS.NR
		16.12.14	1:250	95



OZNACZENIA:

	PROJEKTOWANA KANALIZACJA SANITARNA GRAWITACYJNA
	PROJEKTOWANA KANALIZACJA SANITARNA TŁOCZNA
	PROJEKTOWANA INSTALACJA ELEKTRYCZNA
	GRANICA DZIAŁKI
	PROJEKTOWANE OGRODZENIE SYSTEMOWE
	WK ○ PROJEKTOWANE KOMINKI WENTYLACYJNE KOMÓR
	WP ○ PROJEKTOWANE KOMINKI WENTYLACYJNE PRZEPOMPOWNI
	PROJEKTOWANA KOSTKA BRUKOWA
	PROJEKTOWANE POBOCZE
	PROJEKTOWANA PRZEPOMPOWNIA ŚCIEKÓW
	PROJEKTOWANA KOMORA POMIAROWA

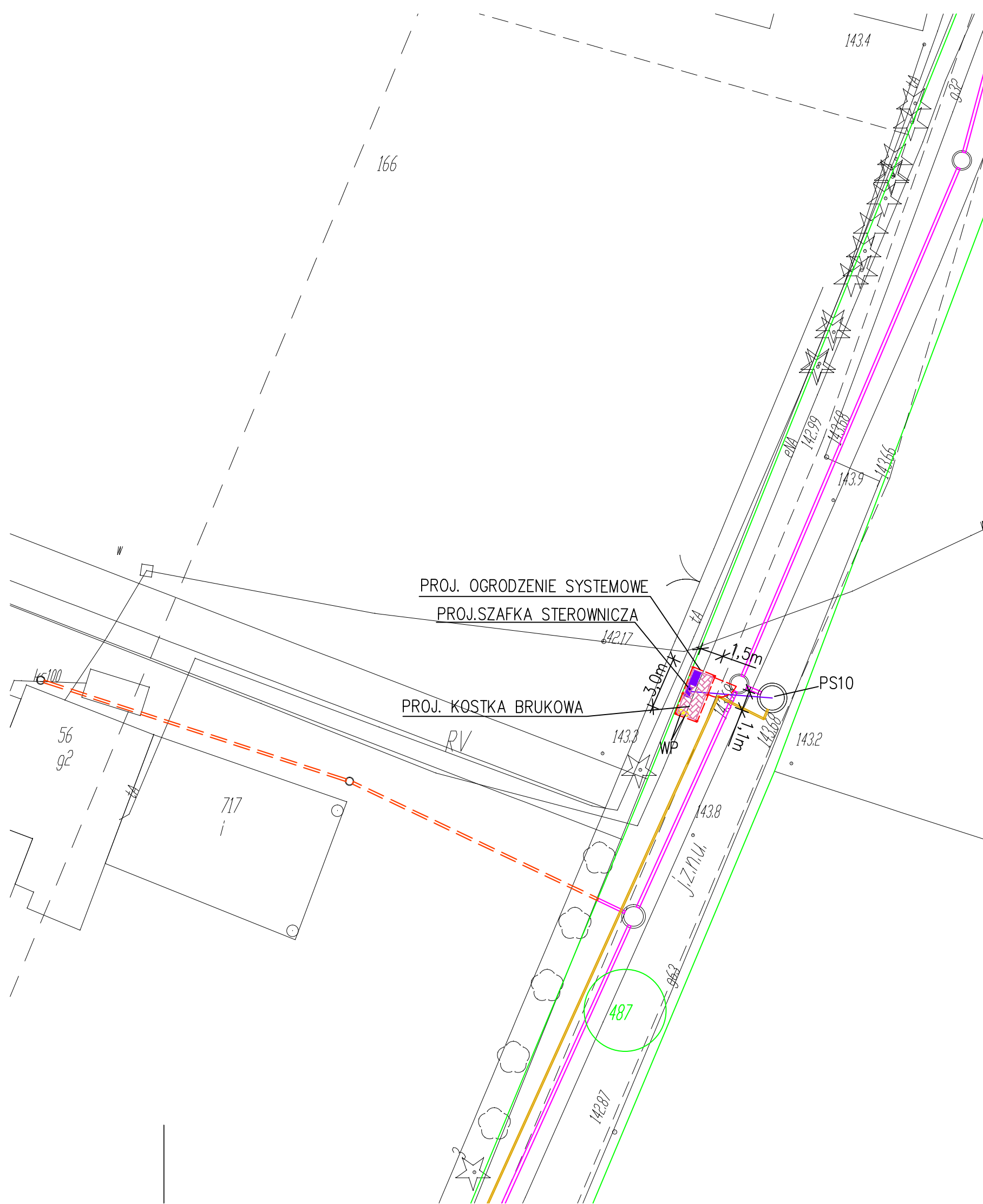
 PRACOWNIA PROJEKTOWA			
EKO-INSTAL Harasimowicz i Wspólnicy Sp.J. tel. 95 717 10 70 fax. 95 717 23 20 ul.Kazimierza Wielkiego 61, 66-400 Gorzów Wlkp. NIP 5961646792 REGON 080009361 email : biuro@eko-instal.biz www.eko-instal.biz			
OBIEKT	KANALIZACJA SANITARNA DLA MIEJSCOWOŚCI GOSZCZ GMINA TWARDOGÓRA		
NAZWA OPRACOWANIA	PROJEKT BUDOWLANY KANALIZACJI SANITARNEJ W MIEJSCOWOŚCI GOSZCZ, GMINA TWARDOGÓRA		
ADRES OBIEKTU BUDOWLANEGO	DZIAŁKI NR : 580/2,487,610/7,581/1,627,646,193/26,536/1,555,447/23, 537,438/3,447/14,439/1,440/7,490,534,337/10,337/9,337/2,338,,,335/2, 525,526,527,529/1,331/4,326/3,529/2,321,318/2,535,448,533,538,532,,, 539,540,544,667/2,550/1,397/13,,,323/3,528,522,568/1,570,572,276/4, 566,264/4,376/1,369/1,334/2,334/1,384,385/1,393,585,546,385/2,524, 375/1,434/3,396/9,371/1--OBREB GOSZCZ 202,195,198,197/3,197/1,17/3,197/2--OBREB MOSZYCE 3,4/4--OBREB 22 TWARDOGÓRA		
INWESTOR	Gmina Twardogóra ul. Ratuszowa 14,56-416 Twardogóra		
BRANŻA	SANITARNA		
PROJEKTANT	mgr inż. Waldemar Harasimowicz Upř. projekt. w specjaln. instalac. w zakresie sieci, inst. i urzadz. gaz., wodoc. i kanalizac. nr LUKG/0010/POOS/05		
SPRAWDZIŁ	mgr inż. Elwira Kramm Upř. projekt. w specjaln. instalac. w zakresie sieci, inst. i urzadz. gaz., wodoc. i kanalizac. nr LUKG/0034/POOS/03		
PROJEKT ZAGOSPODAROWANIA TERENU PRZEPOMPOWNI ŚCIEKÓW PS8		DATA	16.12.14
		SKALA	1:250
		RYS.NR	96



OZNACZENIA:

	PROJEKTOWANA KANALIZACJA SANITARNA GRAWITACYJNA
	PROJEKTOWANA KANALIZACJA SANITARNA TŁOCZNA
	PROJEKTOWANA INSTALACJA ELEKTRYCZNA
	GRANICA DZIAŁKI
	PROJEKTOWANE OGRODZENIE SYSTEMOWE
	WK ○ PROJEKTOWANE KOMINKI WENTYLACYJNE KOMÓR
	WP ○ PROJEKTOWANE KOMINKI WENTYLACYJNE PRZEPOMPOWNI
	PROJEKTOWANA KOSTKA BRUKOWA
	PROJEKTOWANE POBOCZE
	PROJEKTOWANA PRZEPOMPOWNIA ŚCIEKÓW
	PROJEKTOWANA KOMORA POMIAROWA

<p>EKO-INSTAL PRACOWNIA PROJEKTOWA</p> <p>EKO-INSTAL Harasimowicz i Wspólnicy Sp.J. tel. 95 717 10 70 fax. 95 717 23 20 ul. Kazimierza Wielkiego 61, 66-400 Gorzów Wlkp. NIP 5961646792 REGON 080009361 email : biuro@eko-instal.biz www.eko-instal.biz</p>				
OBIEKT	KANALIZACJA SANITARNA DLA MIEJSCOWOŚCI GOSZCZ GMINA TWARDOGÓRA			
NAZWA OPRACOWANIA	PROJEKT BUDOWLANY KANALIZACJI SANITARNEJ W MIEJSCOWOŚCI GOSZCZ, GMINA TWARDOGÓRA			
ADRES OBIEKTU BUDOWLANEGO	DZIAŁKI NR : 580/2,487,610/7,581/1,627,646,193/26,536/1,555,447/23, 537,438/3,447/14,439/1,440/7,490,534,337/10,337/9,337/2,338,,335/2, 525,526,527,529/1,331/4,326/3,529/2,321,318/2,535,448,533,538,532,, 539,540,544,667/2,550/1,397/13,,323/3,528,522,568/1,570,572,276/4, 566,264/4,376/1,369/1,334/2,334/1,384,385/1,393,585,546,385/2,524, 375/1,434/3,396/9,371/1--OBREB GOSZCZ 202,195,198,197/3,197/1,17/3,197/2--OBREB MOSZYCE 3,4/4--OBREB 22 TWARDOGÓRA			
INWESTOR	Gmina Twardogóra ul. Ratuszowa 14,56-416 Twardogóra			
BRANŻA	SANITARNA			
PROJEKTANT	mgr inż. Waldemar Harasimowicz Upr. projekt. w specjaln. instalac. w zakresie sieci, inst. i urządz. gaz., wodoc. i kanalizac. nr LUKG/0010/POOS/05			
SPRAWDZIŁ	mgr inż. Elwira Kramm Upr. projekt. w specjaln. instalac. w zakresie sieci, inst. i urządz. gaz., wodoc. i kanalizac. nr LUKG/0034/POOS/03			
PROJEKT ZAGOSPODAROWANIA TERENU PRZEPOMPOWNI ŚCIEKÓW PS9		DATA	SKALA	RYS.NR
		16.12.14	1:250	97



OZNACZENIA:

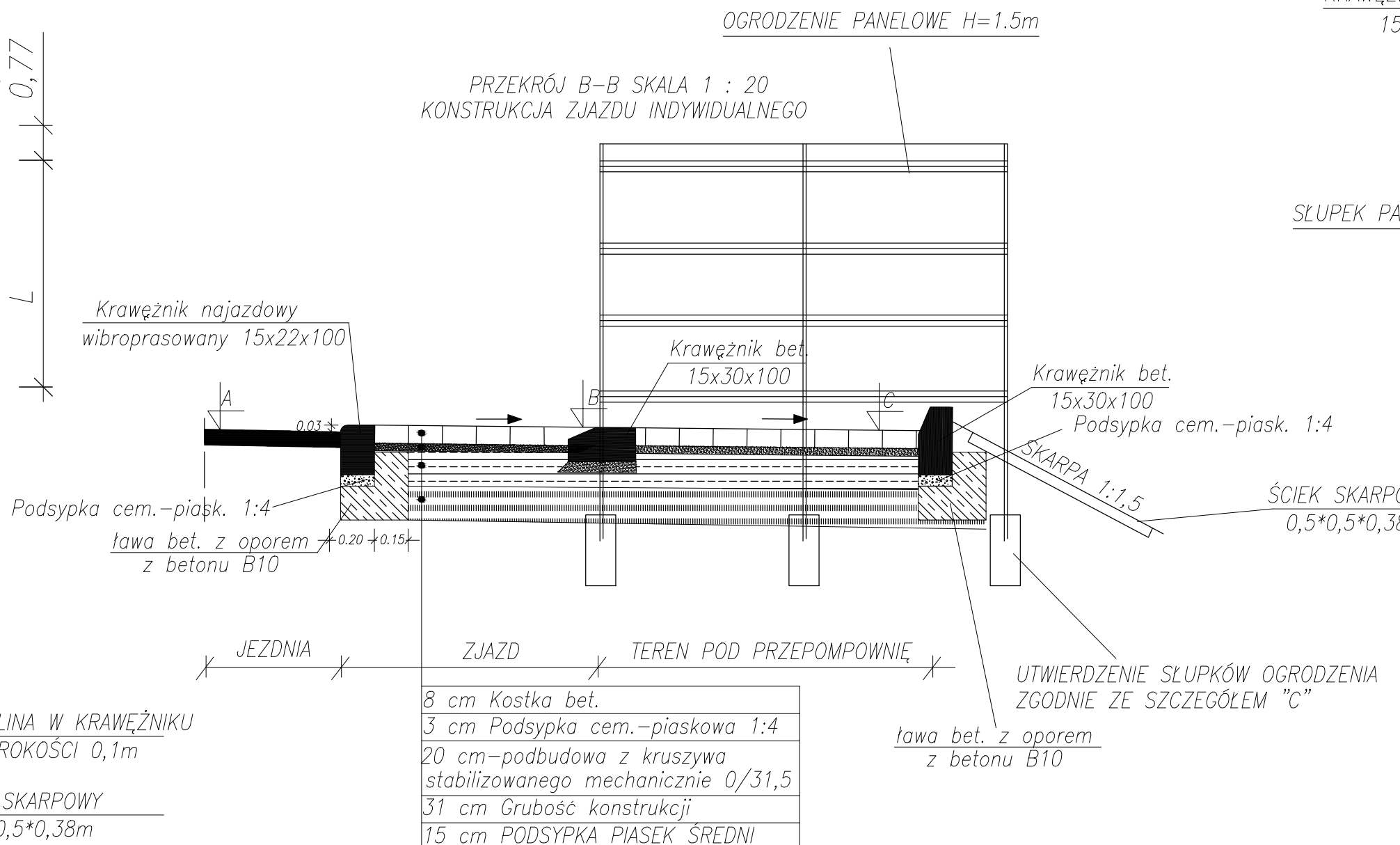
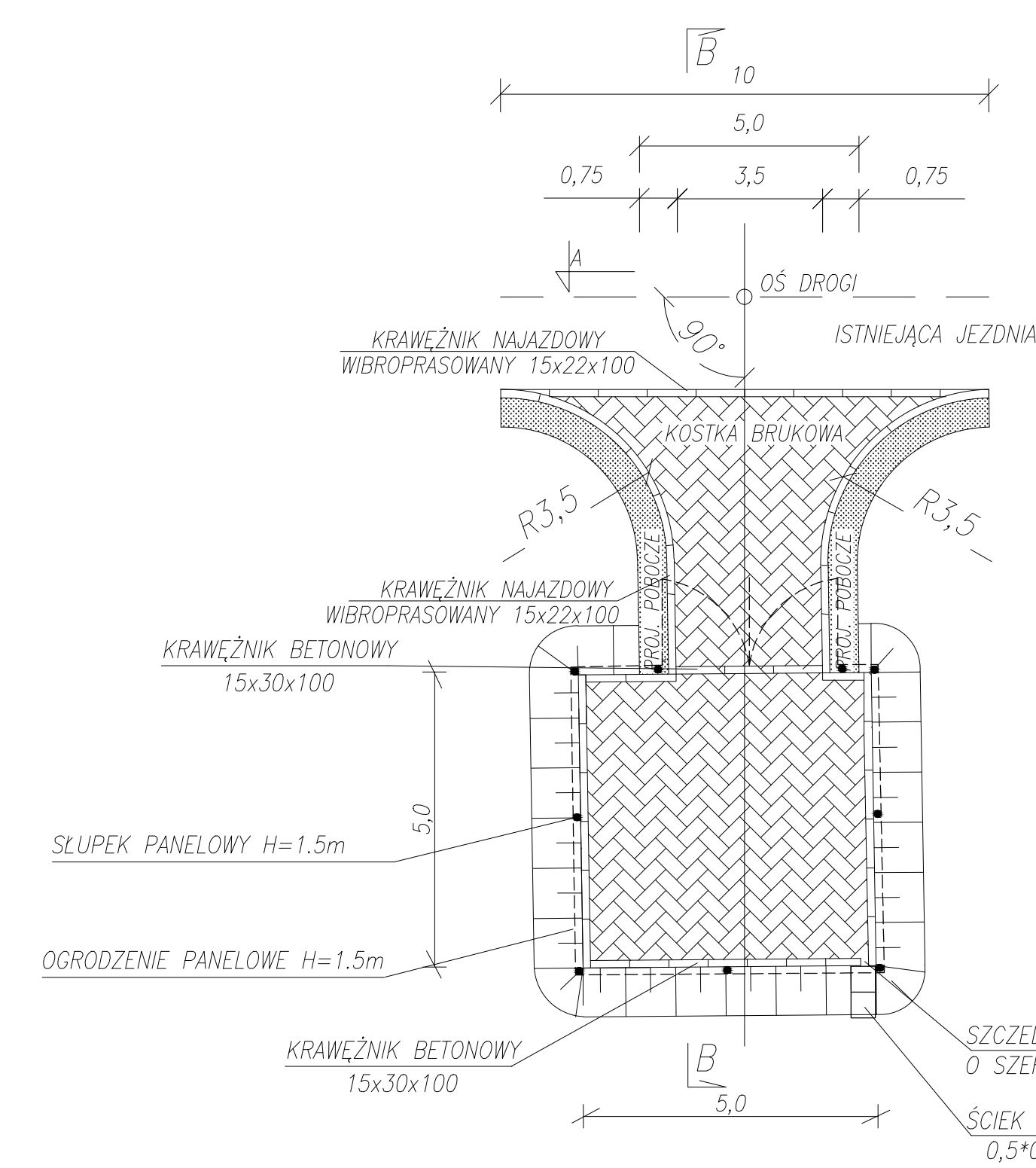
- PROJEKTOWANA KANALIZACJA SANITARNA GRAWITACYJNA
- PROJEKTOWANA KANALIZACJA SANITARNA TŁOCZNA
- PROJEKTOWANA INSTALACJA ELEKTRYCZNA
- GRANICA DZIAŁKI
- - - PROJEKTOWANE OGRODZENIE SYSTEMOWE
- WK ○ PROJEKTOWANE KOMINKI WENTYLACYJNE KOMÓR
- WP ○ PROJEKTOWANE KOMINKI WENTYLACYJNE PRZEPOMPOWNI
- PROJEKTOWANA KOSTKA BRUKOWA
- PROJEKTOWANE POBOCZE
- PS1 PROJEKTOWANA PRZEPOMPOWNIA SCIEKÓW
- KP PROJEKTOWANA KOMORA POMIAROWA

PROJ. OGRODZENIE SYSTEMOWE
PROJ. SZAFKA STEROWNICZA

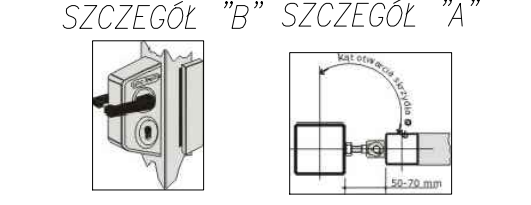
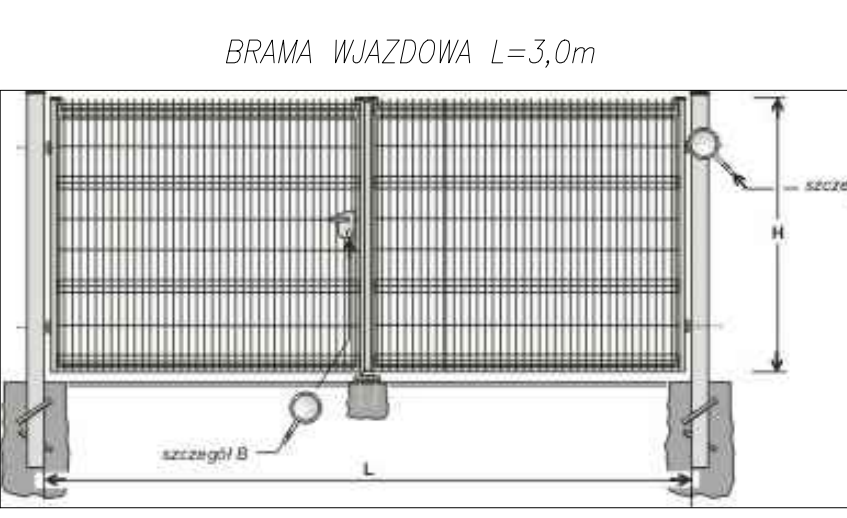
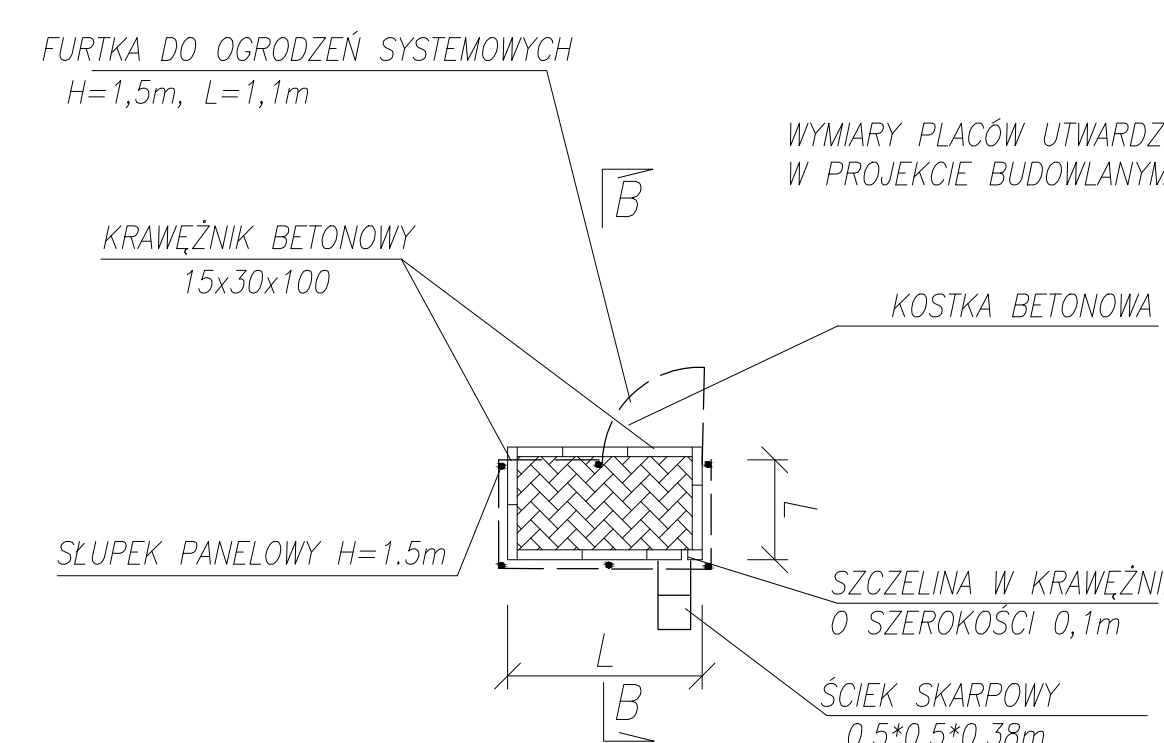
PROJ. KOSTKA BRUKOWA

EKO-INSTAL PRACOWNIA PROJEKTOWA	
EKO-INSTAL Harasimowicz i Wspólnicy Sp.J. tel. 95 717 10 70 fax. 95 717 23 20 ul. Kazimierza Wielkiego 61, 66-400 Gorzów Wlkp. NIP 5961646792 REGON 080009361 email : biuro@eko-instal.biz www. eko-instal.biz	
OBIEKT	KANALIZACJA SANITARNA DLA MIEJSCOWOŚCI GOSZCZ GMINA TWARDOGÓRA
NAZWA OPRACOWANIA	PROJEKT BUDOWLANY KANALIZACJI SANITARNEJ W MIEJSCOWOŚCI GOSZCZ, GMINA TWARDOGÓRA
ADRES OBIEKTU BUDOWLANEGO	DZIAŁKI NR : 580/2,487,610/7,581/1,627,646,193/26,536/1,555,447/23, 537,438/3,447/14,439/1,440/7,490,534,337/10,337/9,337/2,338,,335/2, 525,526,527,529/1,331/4,326/3,529/2,321,318/2,535,448,533,538,532,, 539,540,544,667/2,550/1,397/13,,323/3,528,522,568/1,570,572,276/4, 566,264/4,376/1,369/1,334/2,334/1,384,385/1,393,585,546,385/2,524, 375/1,434/3,396/9,371/1--OBREB GOSZCZ 202,195,198,197/3,197/1,17/3,197/2--OBREB MOSZYCE 3,4/4--OBREB 22 TWARDOGÓRA
INWESTOR	Gmina Twardogóra ul. Ratuszowa 14,56-416 Twardogóra
BRANŻA	SANITARNA
PROJEKTANT	mgr inż. Waldemar Harasimowicz Upr. projekt. w specjaln. instalac. w zakresie sieci, inst. i urządz. gaz., wodoc. i kanalizac. nr LUKG/0010/POOS/05
SPRAWDZIŁ	mgr inż. Elwira Kramm Upr. projekt. w specjaln. instalac. w zakresie sieci, inst. i urządz. gaz., wodoc. i kanalizac. nr LUKG/0034/POOS/03
PROJEKT ZAGOSPODAROWANIA TERENU PRZEPOMPOWNI SCIEKÓW PS10	
DATA	16.12.14
SKALA	1:250
RYS.NR	98

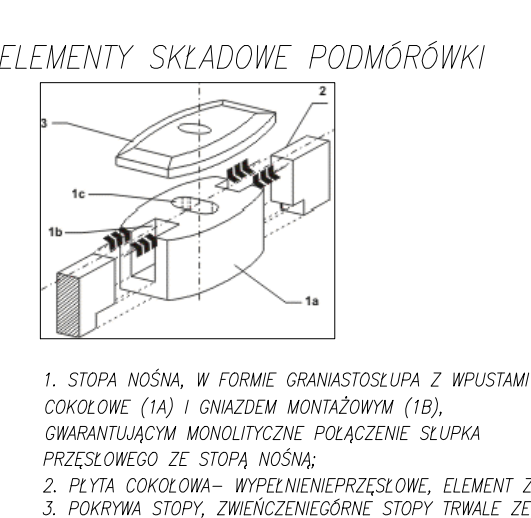
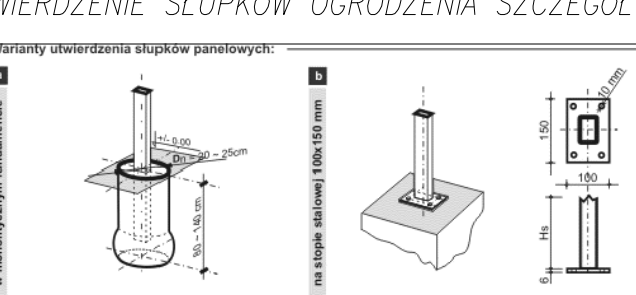
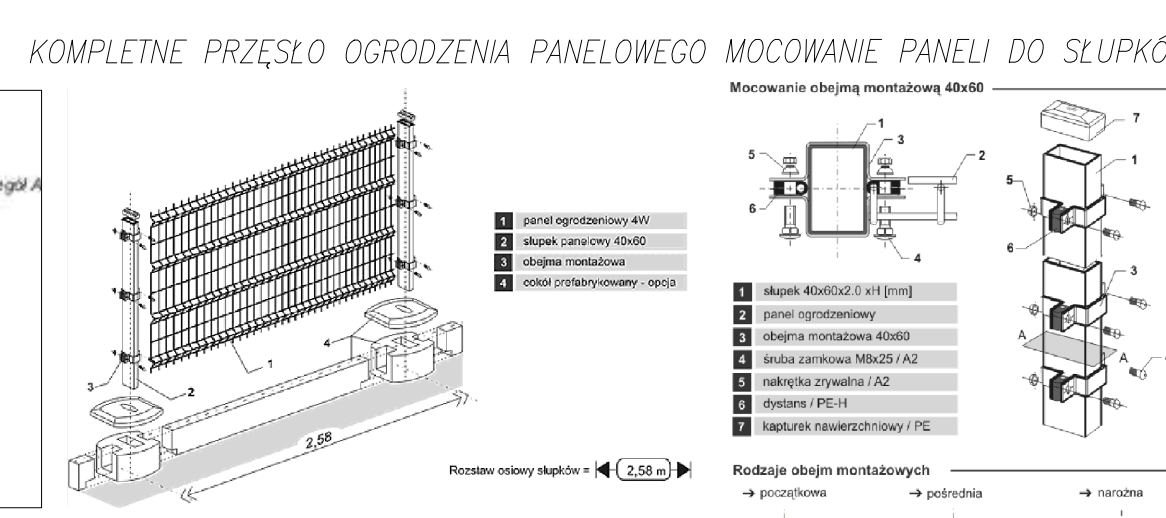
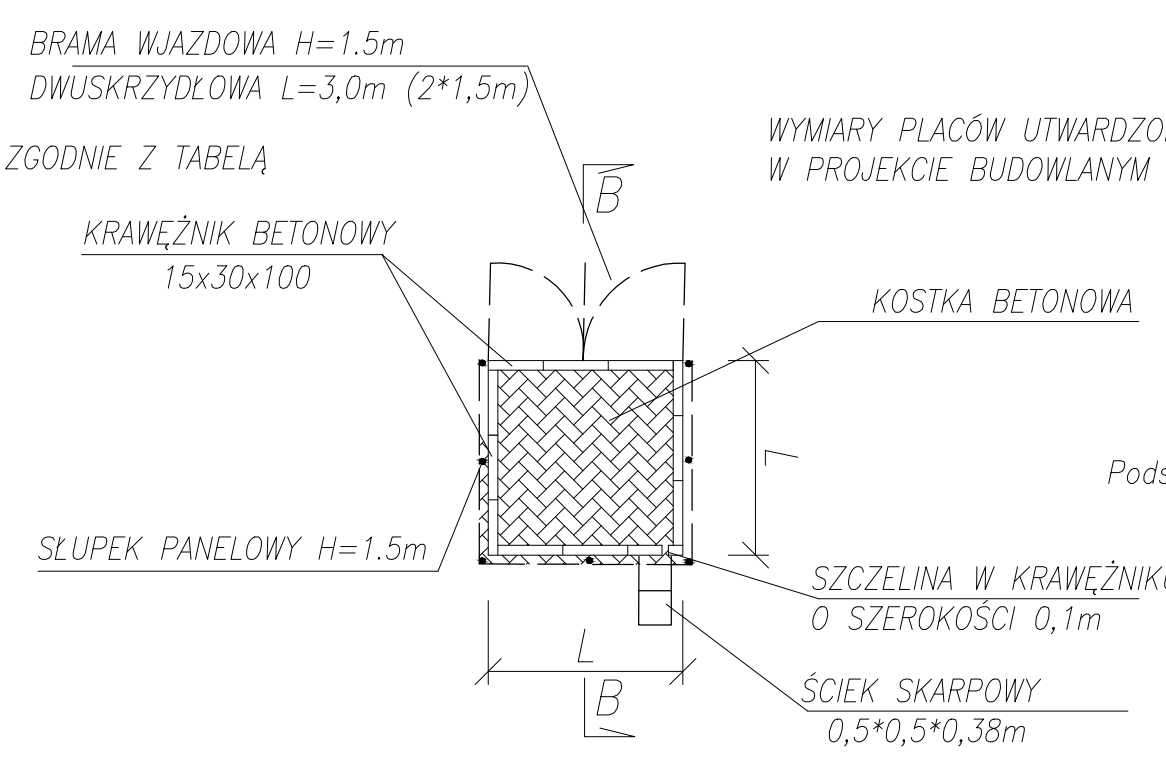
PRZEPOMPOWNIA PS1,PS2,PS5,PS8



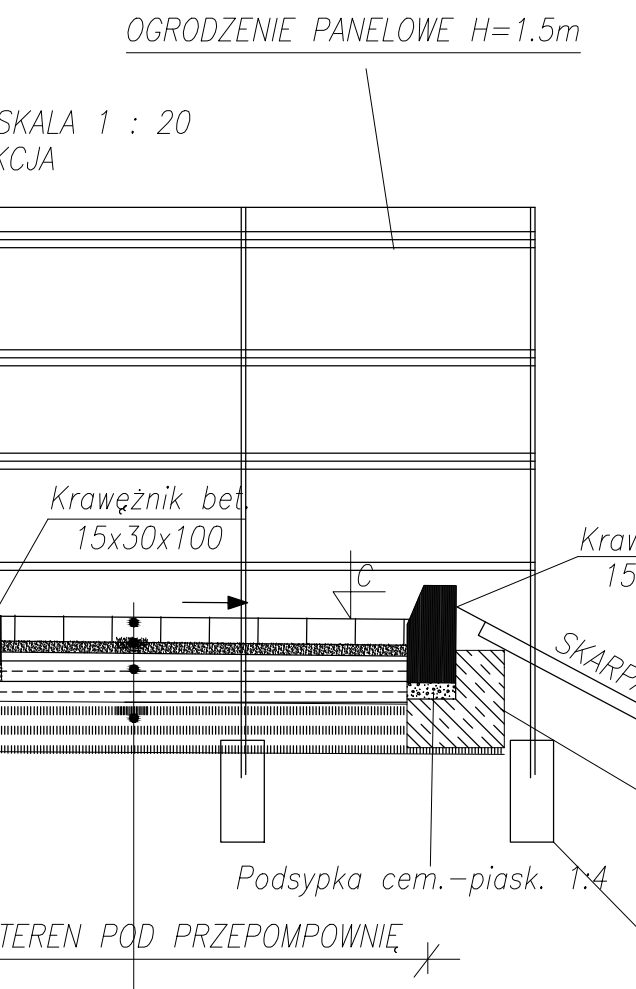
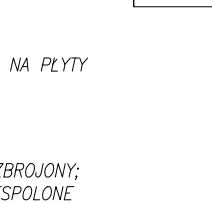
PRZEPOMPOWNIA ŚCIEKÓW PS9,PS10



PRZEPOMPOWNIA ŚCIEKÓW PS3,PS4,PS6,PS7



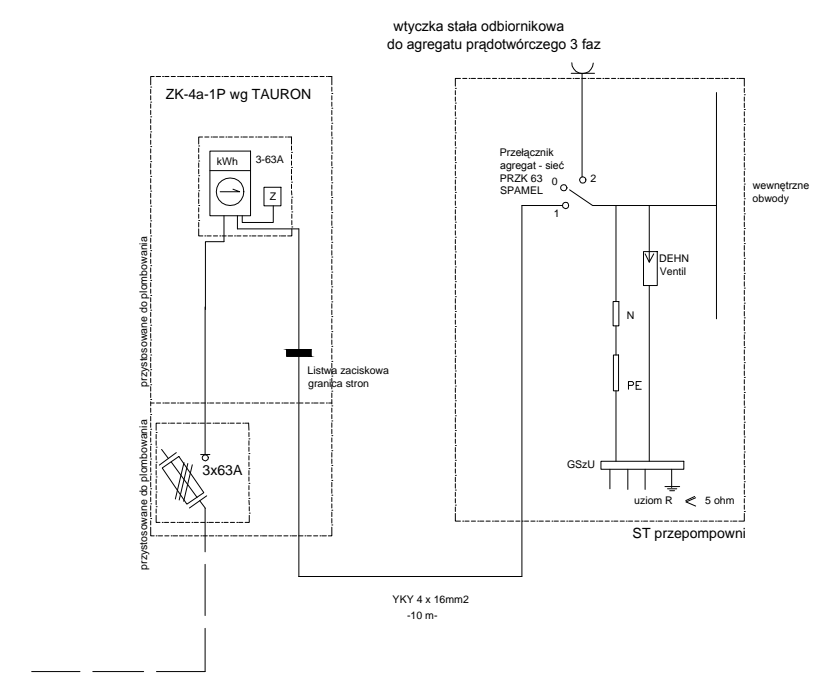
1. STOPA NOŚNA, W FORMIE GRANASTOSŁUPA Z WPUSZCENIAMI NA PŁYTY COKOLOWE (1A) I GNIAZDEM MONTAŻOWYM (1B), GWARANTUJĄCYM MONOLITYCZNE POŁĄCZENIE ŚLUPKA PRZESŁOWEGO ZE STOPĄ NOŚNĄ;
2. PŁYTA COKOLOWA- WYPEŁNIENIEPRZESŁOWE, ELEMENT ZBROJONY;
3. POKRYWIA STOPY, ZWIĘKSZAJĄCE SIĘ STOPY TRWAŁE ZESPÓŁONE ELASTYCZNYM, MROZOODPORNYM KLEJEM MONTAŻOWYM.



EKO-INSTAL Harasimowicz i Wspólnicy Sp. J. tel. 95 717 10 70 fax. 95 717 23 20
ul. Kazimierza Wielkiego 61, 66-400 Gorzów Wlkp. NIP 5961646792 REGON 080009361
email: biuro@eko-instal.biz www.eko-instal.biz

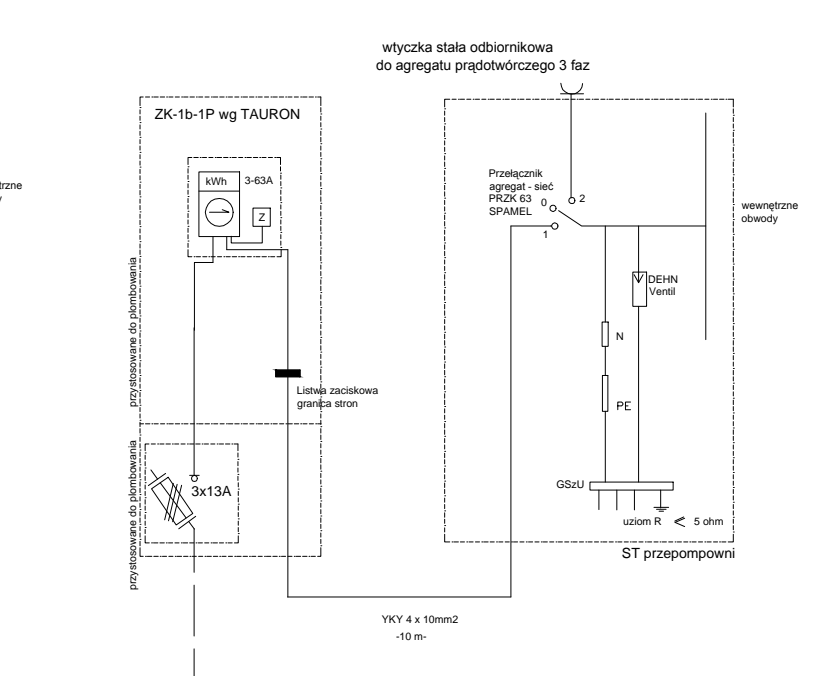
OBIEKT	KANALIZACJA SANITARNA DLA MIEJSCOWOŚCI GOSZCZ GMINA TWARDOGÓRA		
NAZWA OPRAWOWANIA	PROJEKT BUDOWLANY KANALIZACJI SANITARNEJ W MIEJSCOWOŚCI GOSZCZ, GMINA TWARDOGÓRA		
ADRES BUDOWLANEGO	DZIAŁKI NR : 580/2,487,610/7,581/1,627,646,193/26,536/1,555,447/23, 537,438/3,447/14,439/1,440/7,490,534,337/10,337/9,337/2,338,,335/2, 525,526,527,529/1,331/4,326/3,529/2,321,318/2,535,448,533,538,532,, 539,540,544,667/2,550/1,597/13,,523/3,528,522,568/1,570,572,276/4, 566,264/4,376/1,369/1,354/2,354/1,384,385/1,393,585,546,385/2,524, 375/1,434/3,396/9,371/1--OBREB GOSZCZ 202,195,198,197/3,197/1,17/3,197/2--OBREB MOSZYCE 3,4/4--OBREB 22 TWARDOGÓRA		
INWESTOR	Gmina Twardogóra ul. Ratuszowa 14,56-416 Twardogóra		
BRANŻA	SANITARNA		
PROJEKTANT	mgr inż. Waldemar Harasimowicz Upr. projekt. w specjaln. instalac. w zakresie sieci, inst. i urządzeń, gaz., wodoci. i kanalizac. nr LUKG/0010/POOS/05		
SPRAWDZIL	mgr inż. Elwira Kramm Upr. projekt. w specjaln. instalac. w zakresie sieci, inst. i urządzeń, gaz., wodoci. i kanalizac. nr LUKG/0034/POOS/03		
ZAGOSPODAROWANIE TERENU POMPOWNI RZUT Z GÓRY I PRZEKRÓJ	DATA 16.12.2014	SKALA SCHEMAT	rys.NR 99

SCHEMAT IDEOWY ZASILANIA PRZEPOMPOWNI PS1



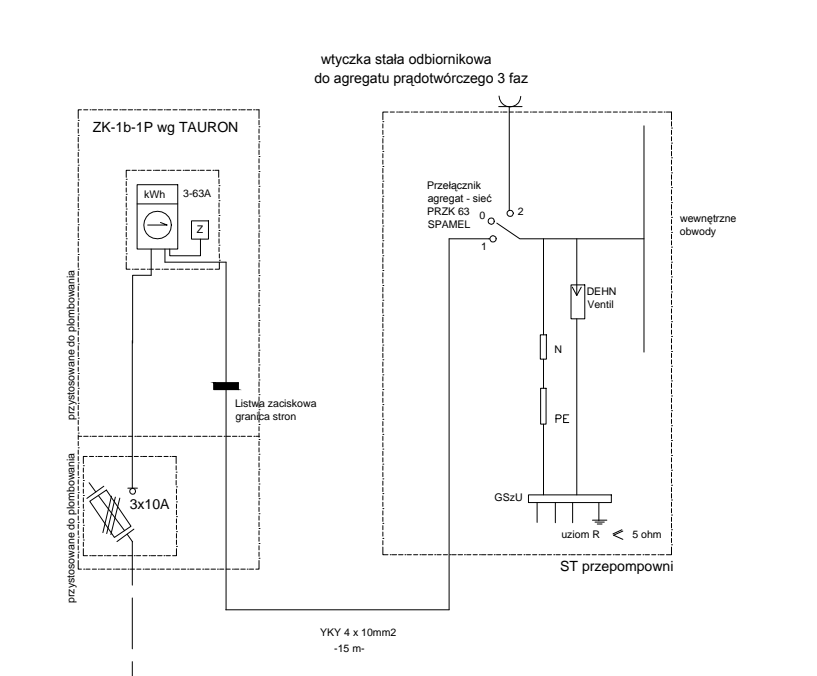
Osobne opracowanie Tauron
Dystrybucja, RD Oleśnica.

SCHEMAT IDEOWY ZASILANIA PRZEPOMPOWNI PS2



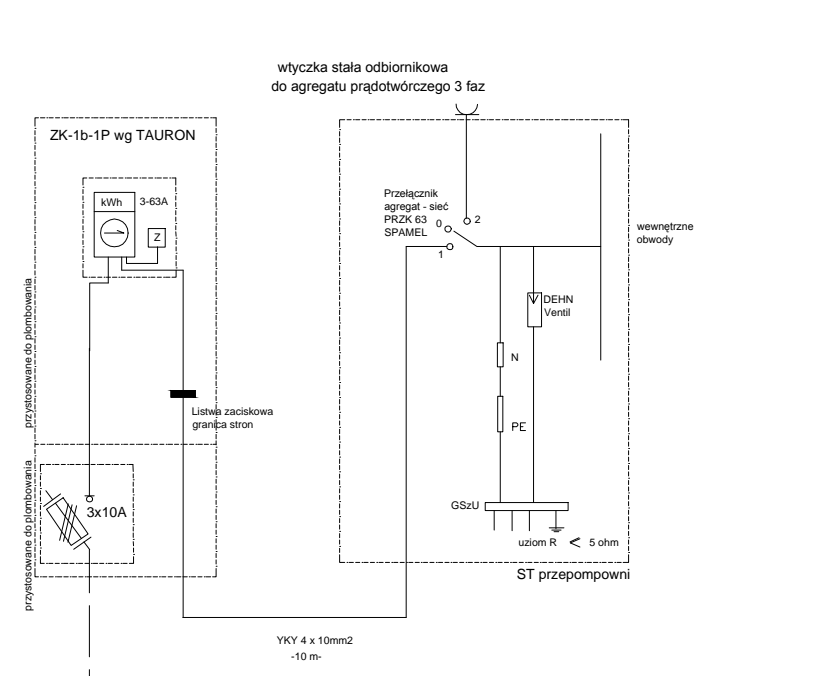
Osobne opracowanie Tauron
Dystrybucja, RD Oleśnica.

SCHEMAT IDEOWY ZASILANIA PRZEPOMPOWNI PS3



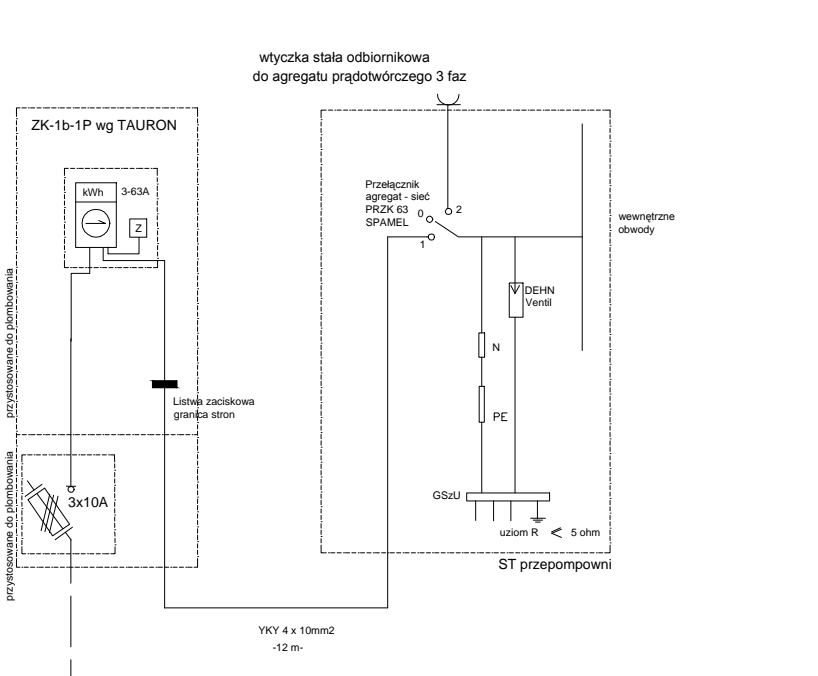
Osobne opracowanie Tauron
Dystrybucja, RD Oleśnica.

SCHEMAT IDEOWY ZASILANIA PRZEPOMPOWNI PS4



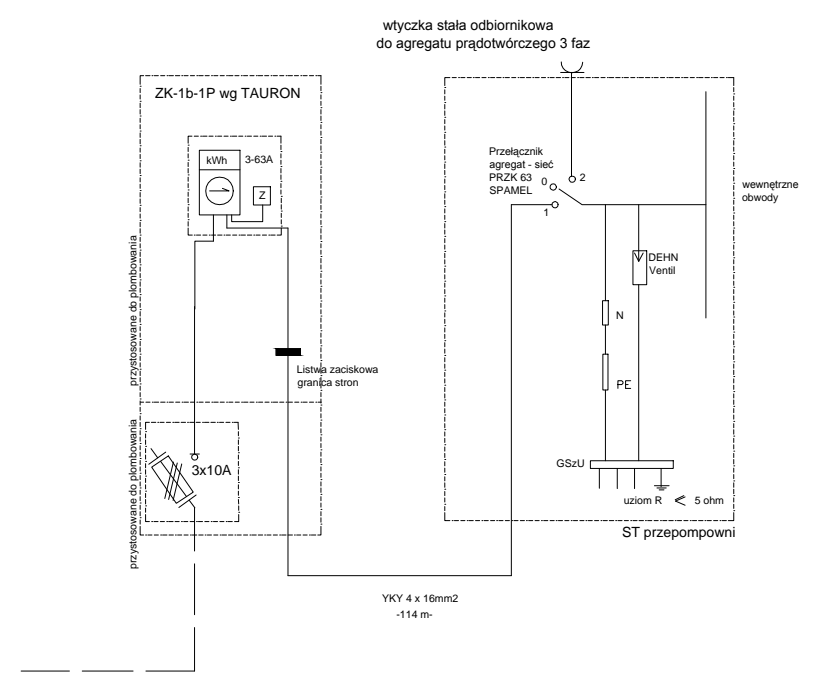
Osobne opracowanie Tauron
Dystrybucja, RD Oleśnica.

SCHEMAT IDEOWY ZASILANIA PRZEPOMPOWNI PS5



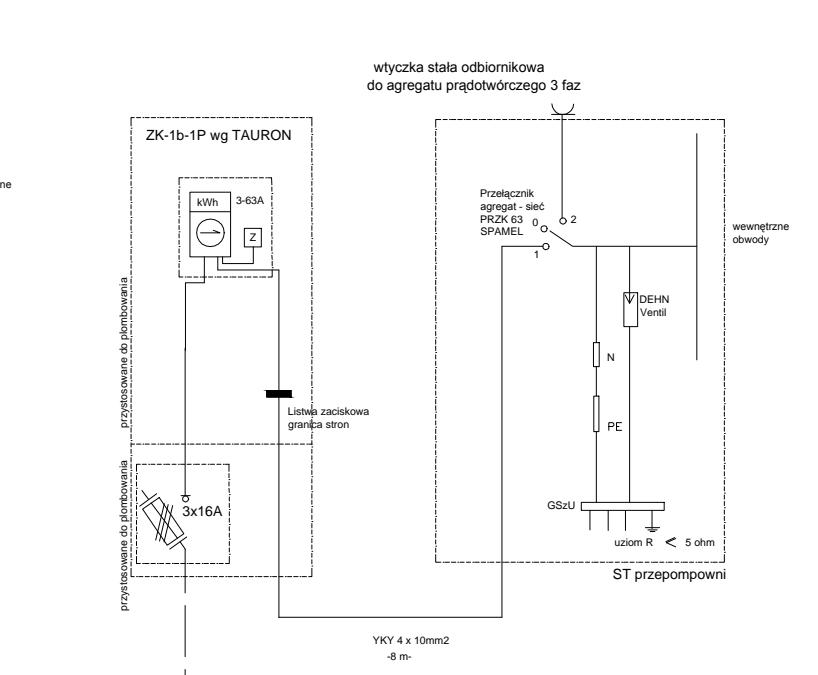
Osobne opracowanie Tauron
Dystrybucja, RD Oleśnica.

SCHEMAT IDEOWY ZASILANIA PRZEPOMPOWNI PS6



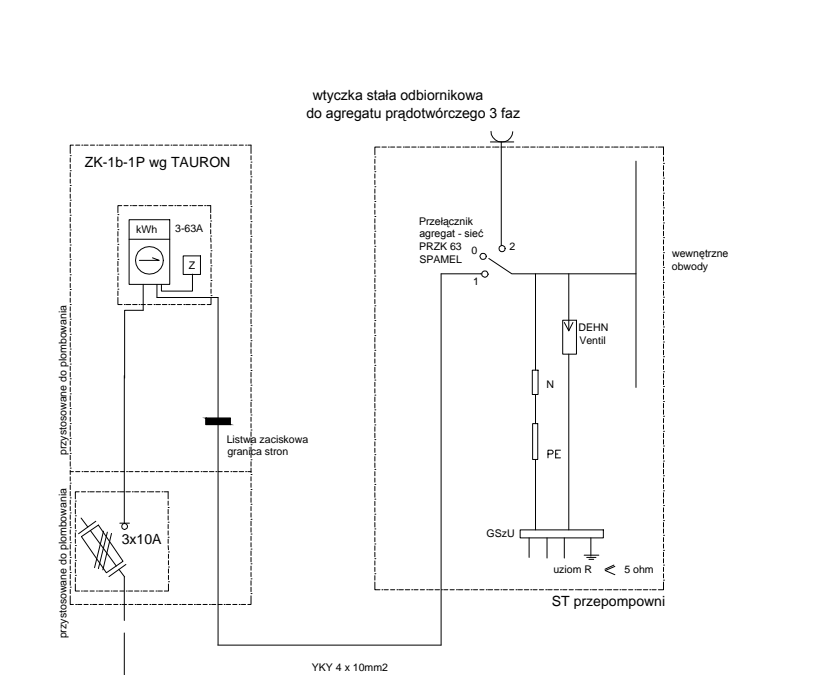
Osobne opracowanie Tauron
Dystrybucja, RD Oleśnica.

SCHEMAT IDEOWY ZASILANIA PRZEPOMPOWNI PS7



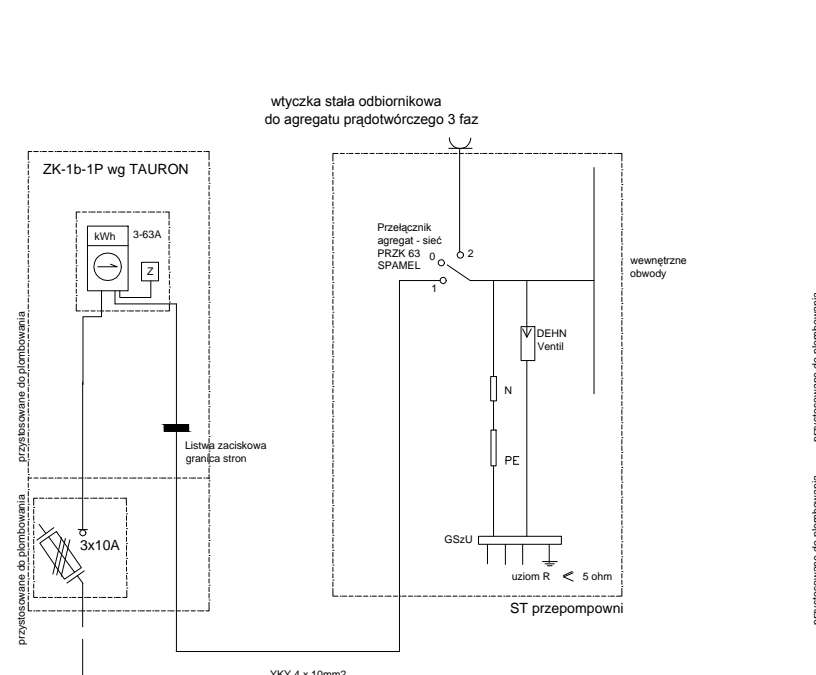
Osobne opracowanie Tauron
Dystrybucja, RD Oleśnica.

SCHEMAT IDEOWY ZASILANIA PRZEPOMPOWNI PS8



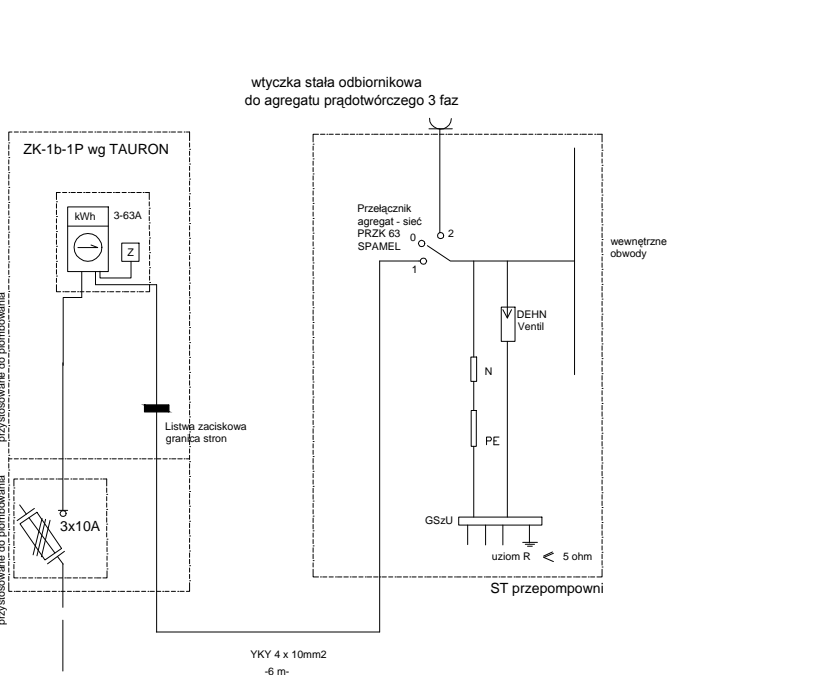
Osobne opracowanie Tauron
Dystrybucja, RD Oleśnica.

SCHEMAT IDEOWY ZASILANIA PRZEPOMPOWNI PS9



Osobne opracowanie Tauron
Dystrybucja, RD Oleśnica.

SCHEMAT IDEOWY ZASILANIA PRZEPOMPOWNI PS10



Osobne opracowanie Tauron
Dystrybucja, RD Oleśnica.

<p>EKO-INSTAL PRACOWNIA PROJEKTOWA</p> <p>EKO-INSTAL Harasimowicz i Wspólnicy Sp. J. tel. 95 717 10 70 fax. 95 717 23 20 ul. Kazimierza Wielkiego 61, 66-400 Gorzów Wlkp. NIP 5961646792 REGON 080009361 email : biuro@eko-instal.biz www.eko-instal.biz</p>	
OBIEKT	KANALIZACJA SANITARNA DLA MIEJSCOWOŚCI GOSZCZ GMINA TWARDOGÓRA
NAZWA OPRACOWANIA	PROJEKT BUDOWLANY KANALIZACJI SANITARNEJ W MIEJSCOWOŚCI GOSZCZ, GMINA TWARDOGÓRA
ADRES OBIEKTU BUDOWLANEGO	DZIAŁKI NR : 580/2,487,610/7,581/1,627,646,193/26,536/1,555,447/23, 537,438/3,447/14,439/1,440/7,490,534,337/10,337/9,337/2,338, 335/2, 525,526,527,529/1,331/4,326/3,529/2,321,318/2,535,448,533,538,532, 539,540,544,667/2,550/1,397/13, 323/3,528,522,568/1,570,572,276/4, 566,264/4,376/1,369/1,334/2,334/1,384,385/1,393,585,546,385/2,524, 375/1,434/3,396/3,371/1 -- OBRĘB GOSZCZ 202,195,198,197/3,197/1,17,3,197/2 -- OBRĘB MOSZYCE 3,4/4 -- OBRĘB 22 TWARDOGÓRA
INWESTOR	Gmina Twardogóra ul. Ratuszowa 14,56-416 Twardogóra
BRANŻA	ELEKTRYCZNA
PROJEKTANT	mgr inż. Jacek Sawicki Upi. projekt. w specjaln. instalac. w zakresie sieci, inst. i urządzeń elektrycznych nr LUKG/0003/PO0E/05
SPRAWDZIŁ	mgr inż. Zenon Cybula Upi. projekt. w specjaln. instalac. w zakresie sieci, inst. i urządzeń elektrycznych nr LUKG/0003/PO0E/05
SCHEMAT ZASILANIA PRZEPOMPOWNI ŚCIEKÓW	
DATA	16.12.2014
SKALA	RYŚ. NR
SCHEMAT	100