

Ark. 443.434  
Rys. 2/1  
Rys. 3/1

Ark. 443.443  
Rys. 2/2  
Rys. 3/2

Ark. 453.212  
Rys. 2/3  
Rys. 3/3

Ark. 453.221  
Rys. 2/4  
Rys. 3/4

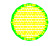
Ark. 453.214  
Rys. 2/6  
Rys. 3/6

Ark. 453.223  
Rys. 2/7  
Rys. 3/7

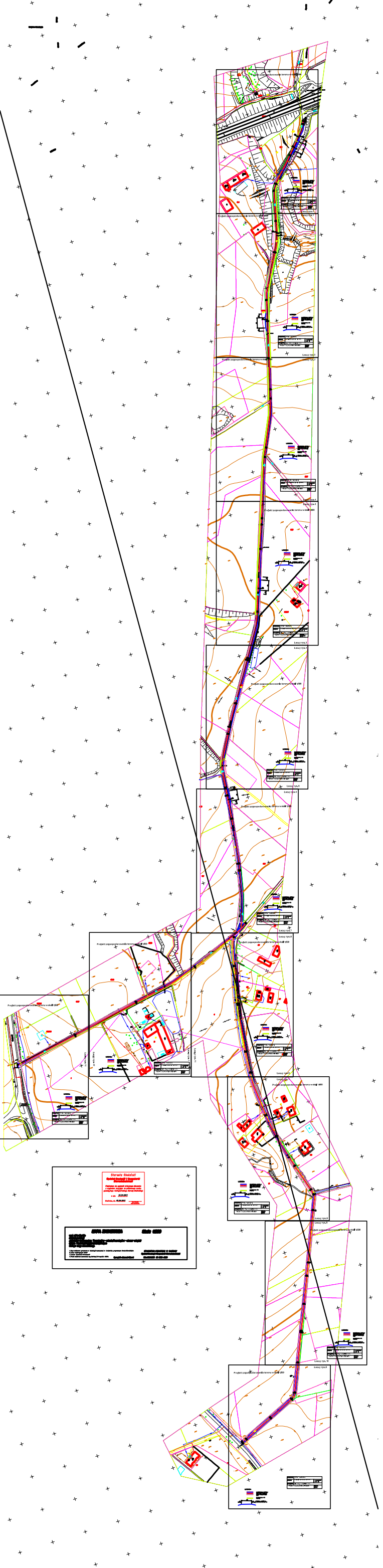
Rys. 2/10  
Rys. 3/10

Ark. 453.232  
Rys. 2/8  
Rys. 3/8

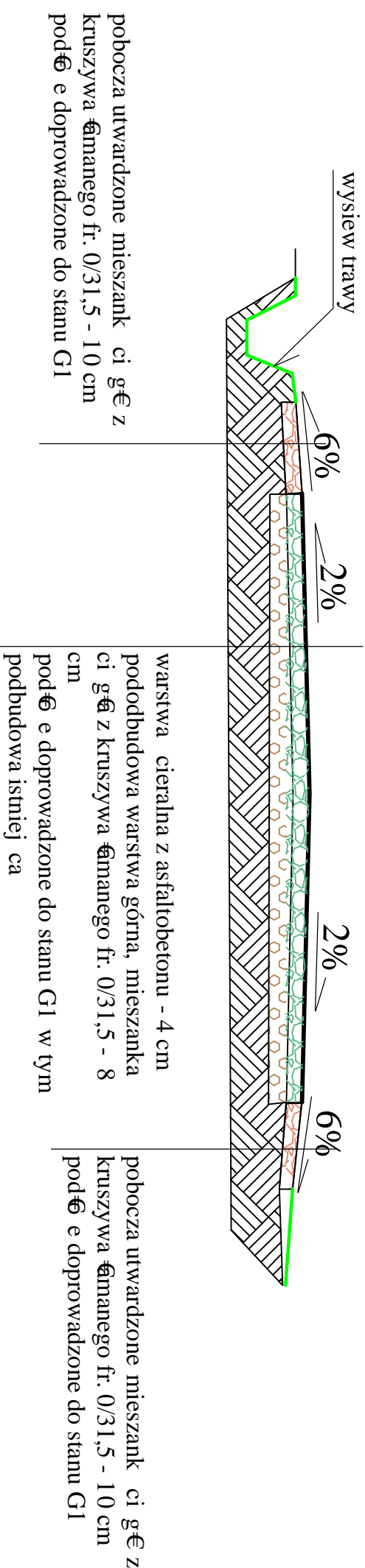
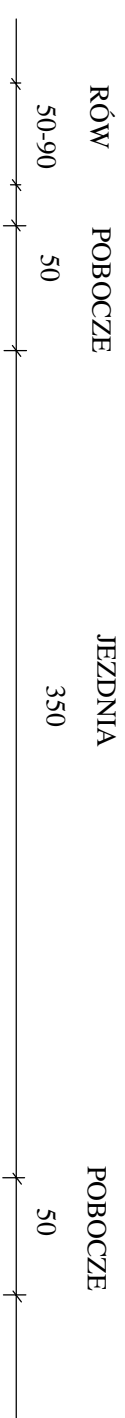
Ark. 453.241  
Rys. 2/9  
Rys. 3/9

LEGENDA:  orientacyjna linia trasy drogi

inwestor	Gmina Twardogóra
obiekt	przebudowa drogi gminnej
projekt.	
Orientacja terenowa	skala 1:5000

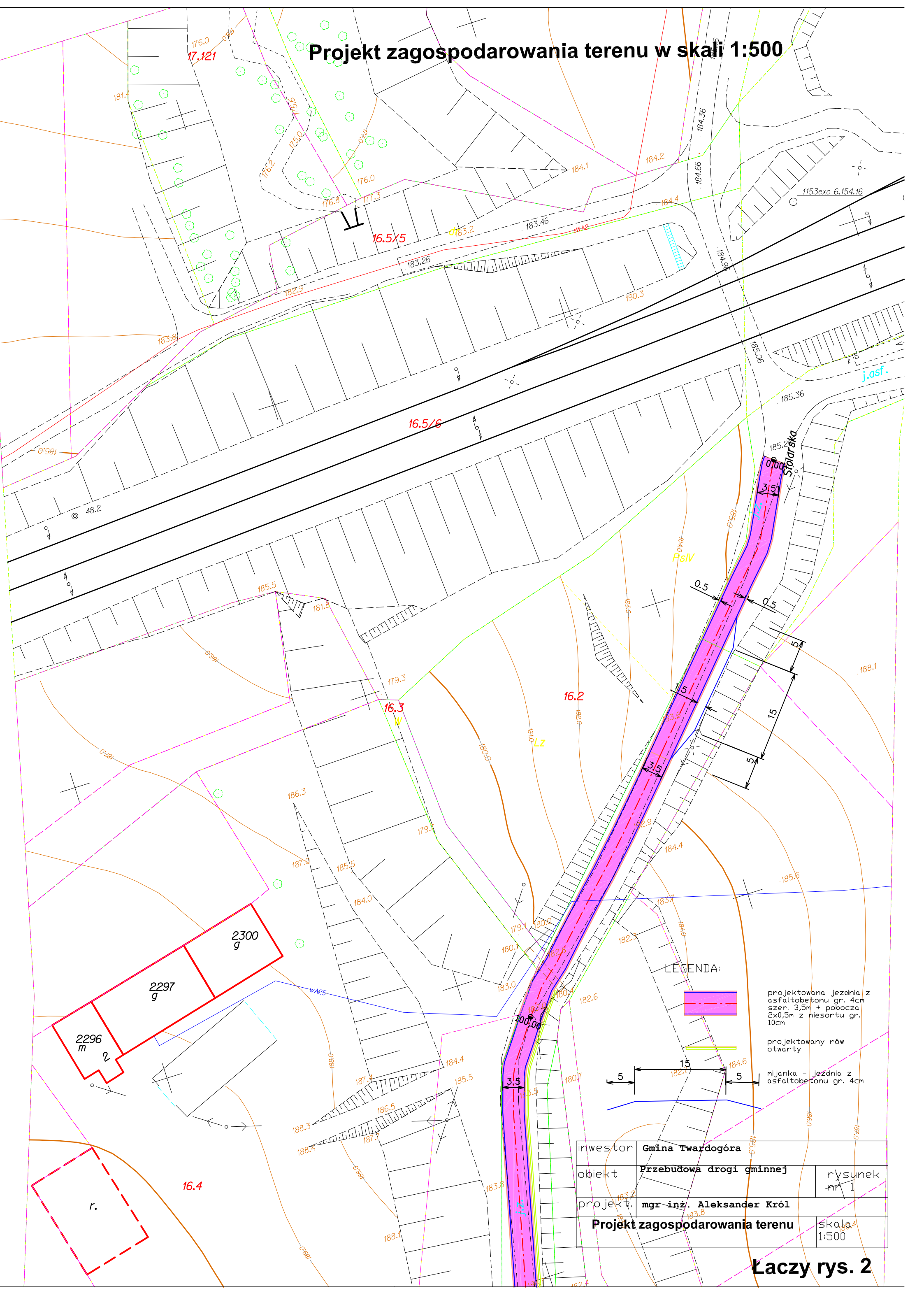


PRZYKŁAD DŁUGY PRZEKRÓJ KONSTRUKCYJNY



inwestor	Gmina Twardogóra, ul. Ratuszowa 14
obiekt	56-416 Twardogóra Przebudowa drogi gminnej relacji Twardogóra-Dąbrowa
projekt,	mgr inż. Aleksander Król
<b>Przekrój konstrukcyjny</b>	
	skala 1:00

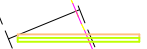
# Projekt zagospodarowania terenu w skali 1:500



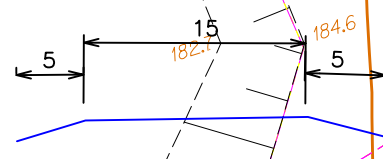
LEGENDA:



projektowana jezdnia z asfaltobetonu gr. 4cm szer. 3,5m + pobocza 2x0,5m z niesortu gr. 10cm



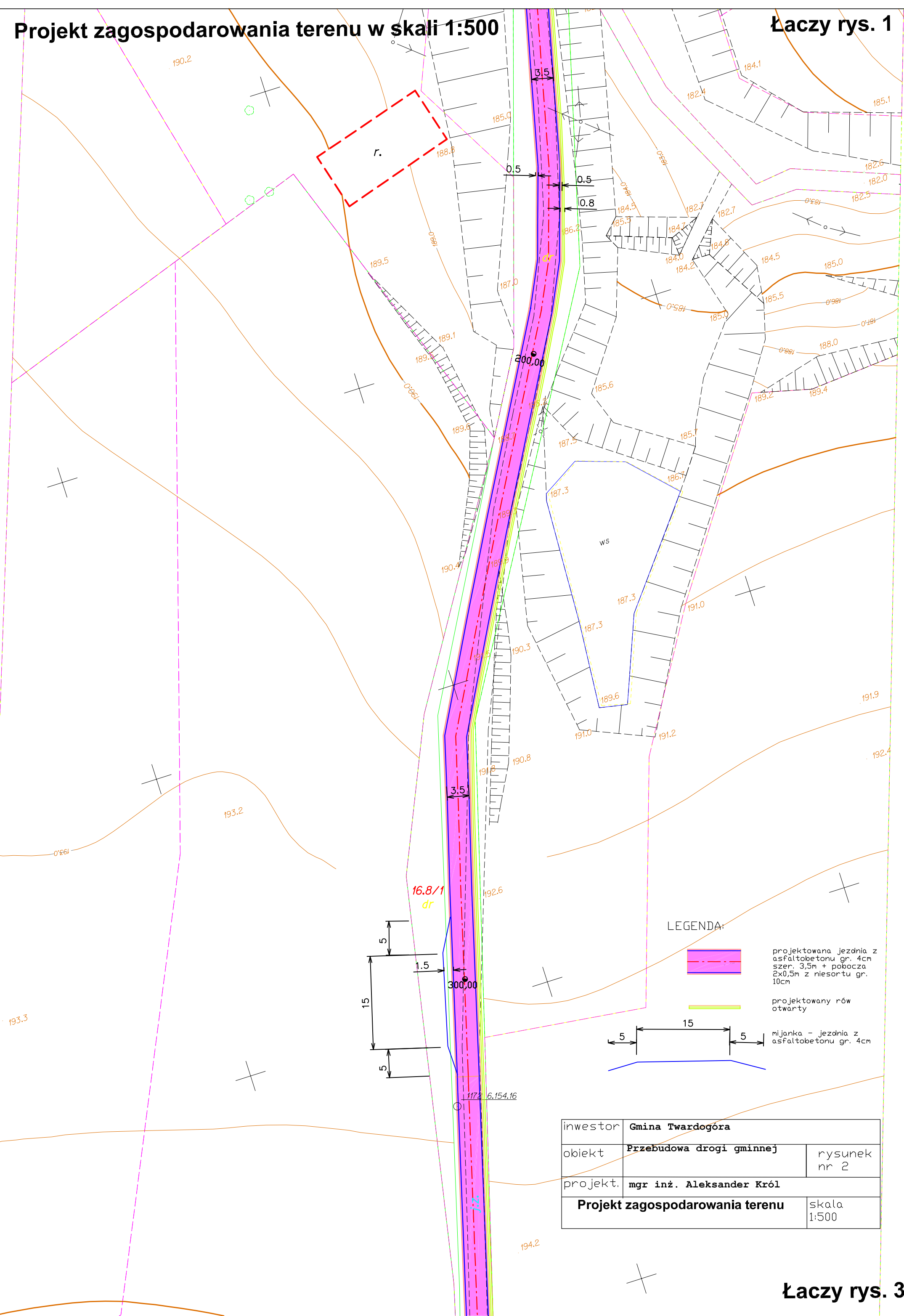
projektowany rów otwarty



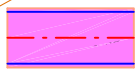
mijanka - jezdnia z asfaltobetonu gr. 4cm

inwestor	Gmina Twardogóra	
obiekt	Przebudowa drogi gminnej	rysunek nr 1
projekt.	mgr inż. Aleksander Król	
Projekt zagospodarowania terenu		skala 1:500

Łaczy rys. 2



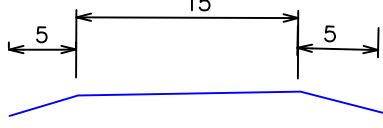
LEGENDA:



projektowana jezdnia z asfaltobetonu gr. 4cm szer. 3,5m + pobocza 2x0,5m z niesortu gr. 10cm

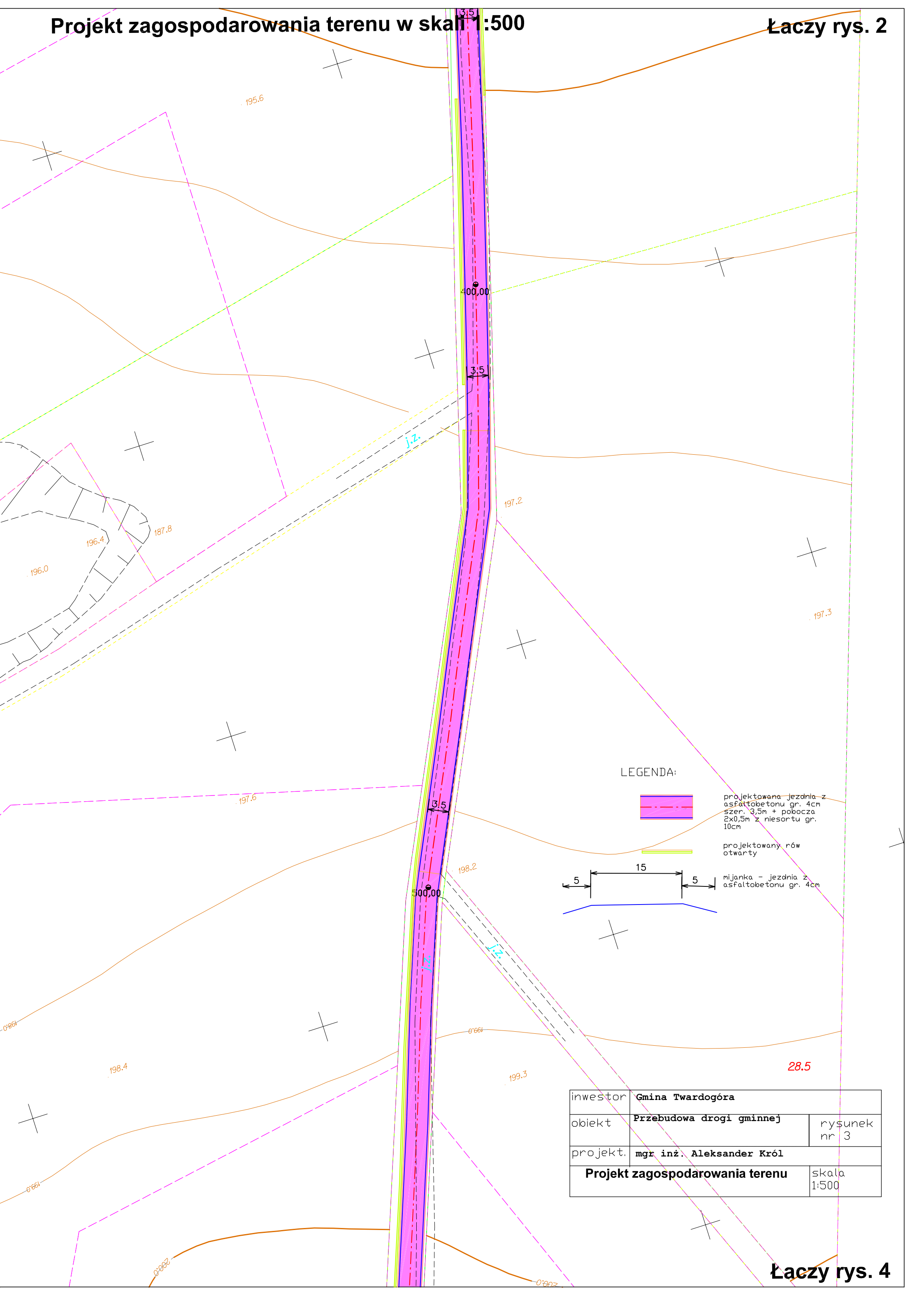


projektowany rów otwarty

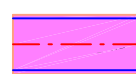


mijanka - jezdnia z asfaltobetonu gr. 4cm

inwestor	Gmina Twardogóra	
obiekt	Przebudowa drogi gminnej	rysunek nr 2
projekt.	mgr inż. Aleksander Król	
Projekt zagospodarowania terenu		skala 1:500



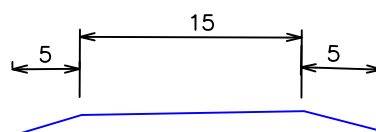
LEGENDA:



projektowana jezdnia z asfaltobetonu gr. 4cm szer. 3,5m + pobocza 2x0,5m z niesortu gr. 10cm



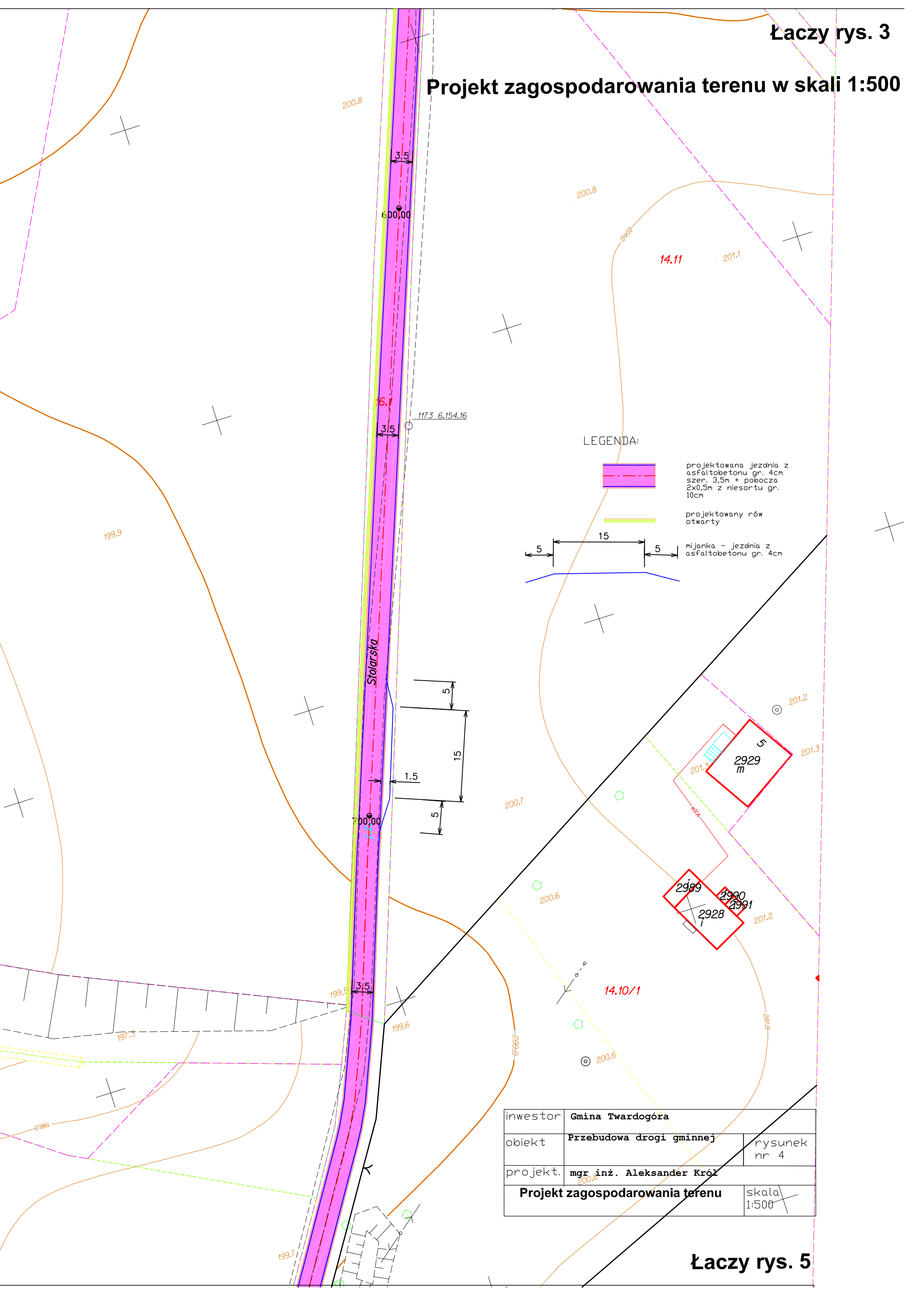
projektowany rów otwarty



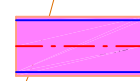
mijanka - jezdnia z asfaltobetonu gr. 4cm

inwestor	Gmina Twardogóra	
obiekt	Przebudowa drogi gminnej	rysunek nr 3
projekt.	mgr inż. Aleksander Król	
Projekt zagospodarowania terenu		skala 1:500

Projekt zagospodarowania terenu w skali 1:500



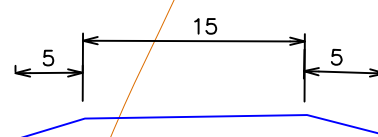
LEGENDA:



projektowana jezdnia z asfaltobetonu gr. 4cm szer. 3,5m + pobocza 2x0,5m z niesortu gr. 10cm



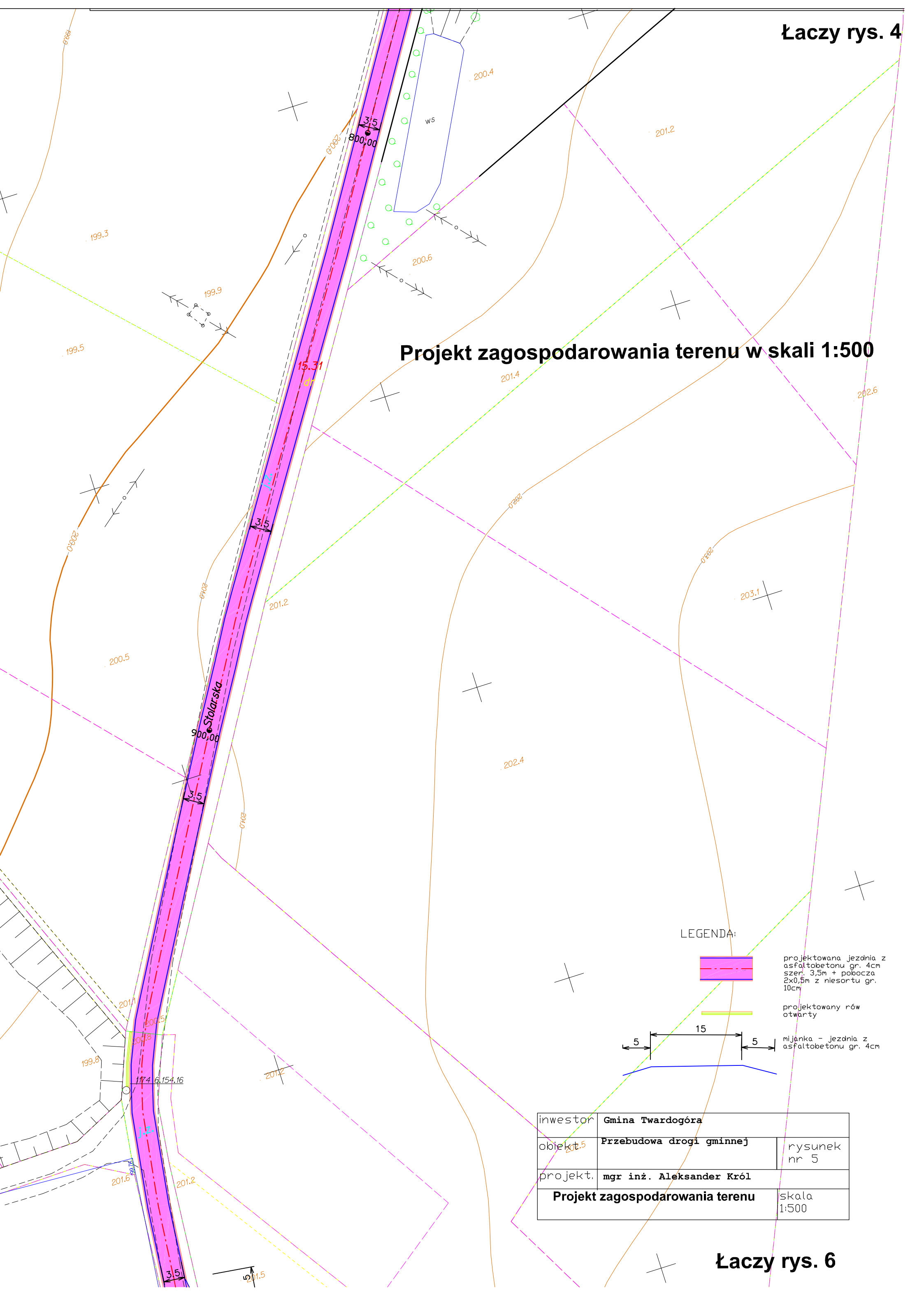
projektowany rów otwarty






mijanka - jezdnia z asfaltobetonu gr. 4cm

inwestor	Gmina Twardogóra	
obiekt	Przebudowa drogi gminnej	rysunek nr 4
projekt.	mgr inż. Aleksander Król	
Projekt zagospodarowania terenu		skala 1:500

**Projekt zagospodarowania terenu w skali 1:500**



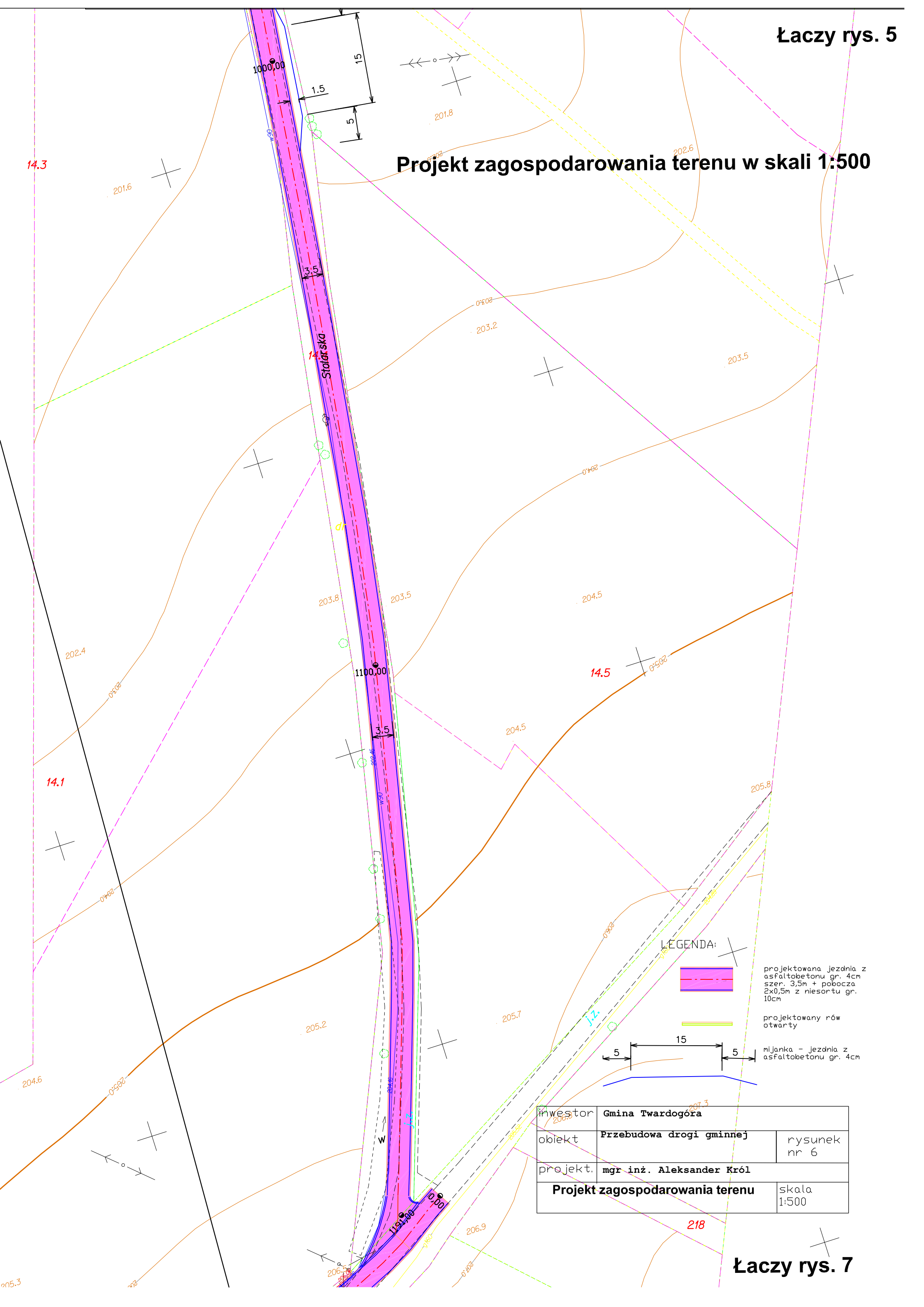
LEGENDA:

-  projektowana jezdnia z asfaltobetonu gr. 4cm szer. 3,5m + pobocza 2x0,5m z niesortu gr. 10cm
-  projektowany rów otwarty
-  mijanka - jezdnia z asfaltobetonu gr. 4cm

inwestor	Gmina Twardogóra	
obiekt	Przebudowa drogi gminnej	rysunek nr 5
projekt.	mgr inż. Aleksander Król	
<b>Projekt zagospodarowania terenu</b>		skala 1:500



# Projekt zagospodarowania terenu w skali 1:500



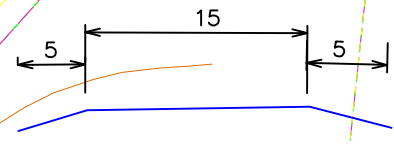
LEGENDA:



projektowana jezdnia z asfaltobetonu gr. 4cm szer. 3,5m + pobocza 2x0,5m z niesortu gr. 10cm



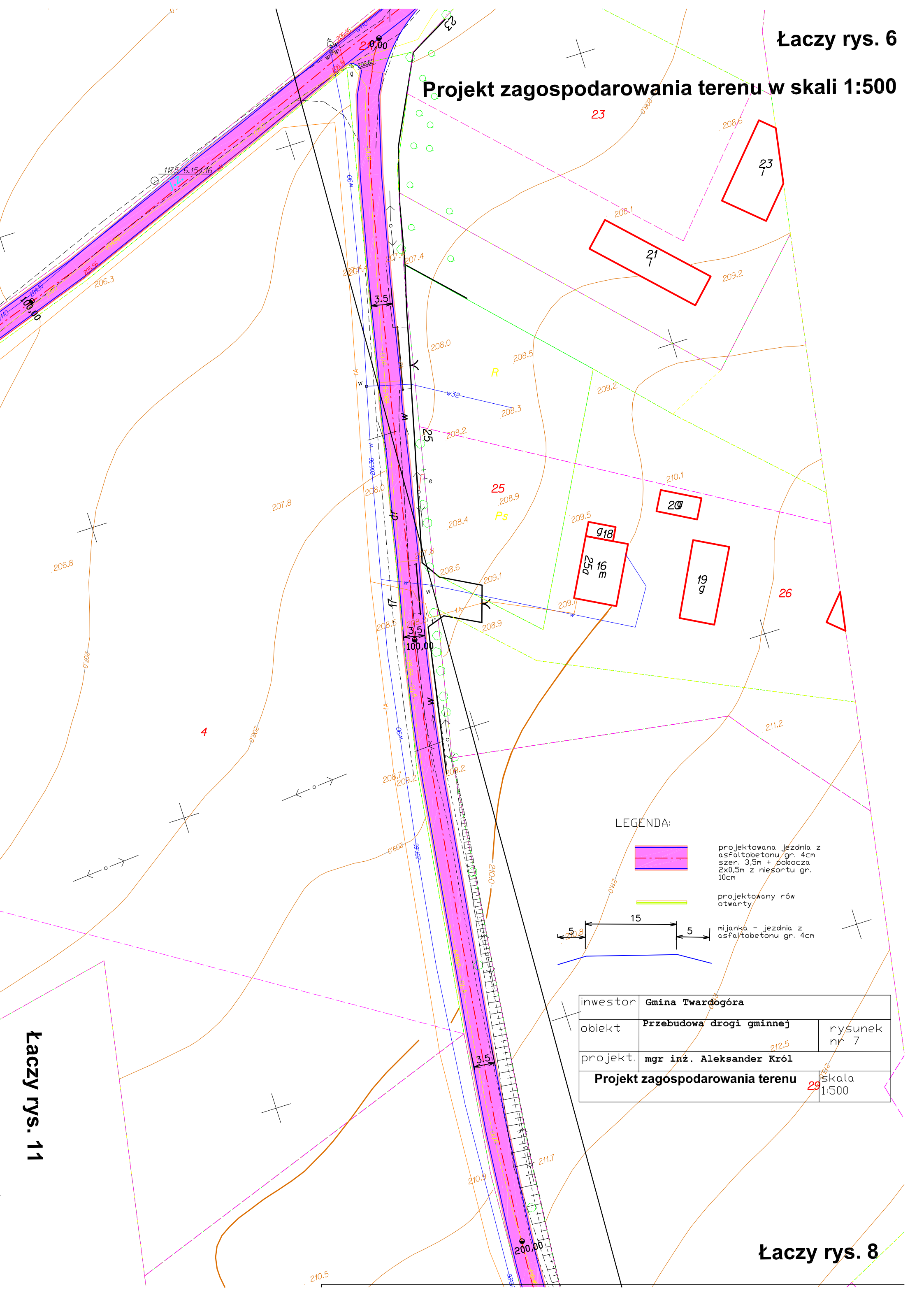
projektowany rów otwarty



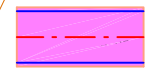
mijanka - jezdnia z asfaltobetonu gr. 4cm

inwestor	Gmina Twardogóra	
obiekt	Przebudowa drogi gminnej	rysunek nr 6
projekt.	mgr inż. Aleksander Król	
Projekt zagospodarowania terenu		skala 1:500

# Projekt zagospodarowania terenu w skali 1:500



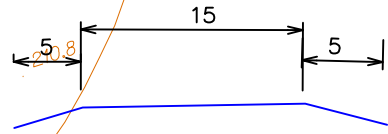
### LEGENDA:



projektowana jezdnia z  
asfaltobetonu gr. 4cm  
szer. 3,5m + pobocza  
2x0,5m z niesortu gr.  
10cm



projektowany rów  
otwarty

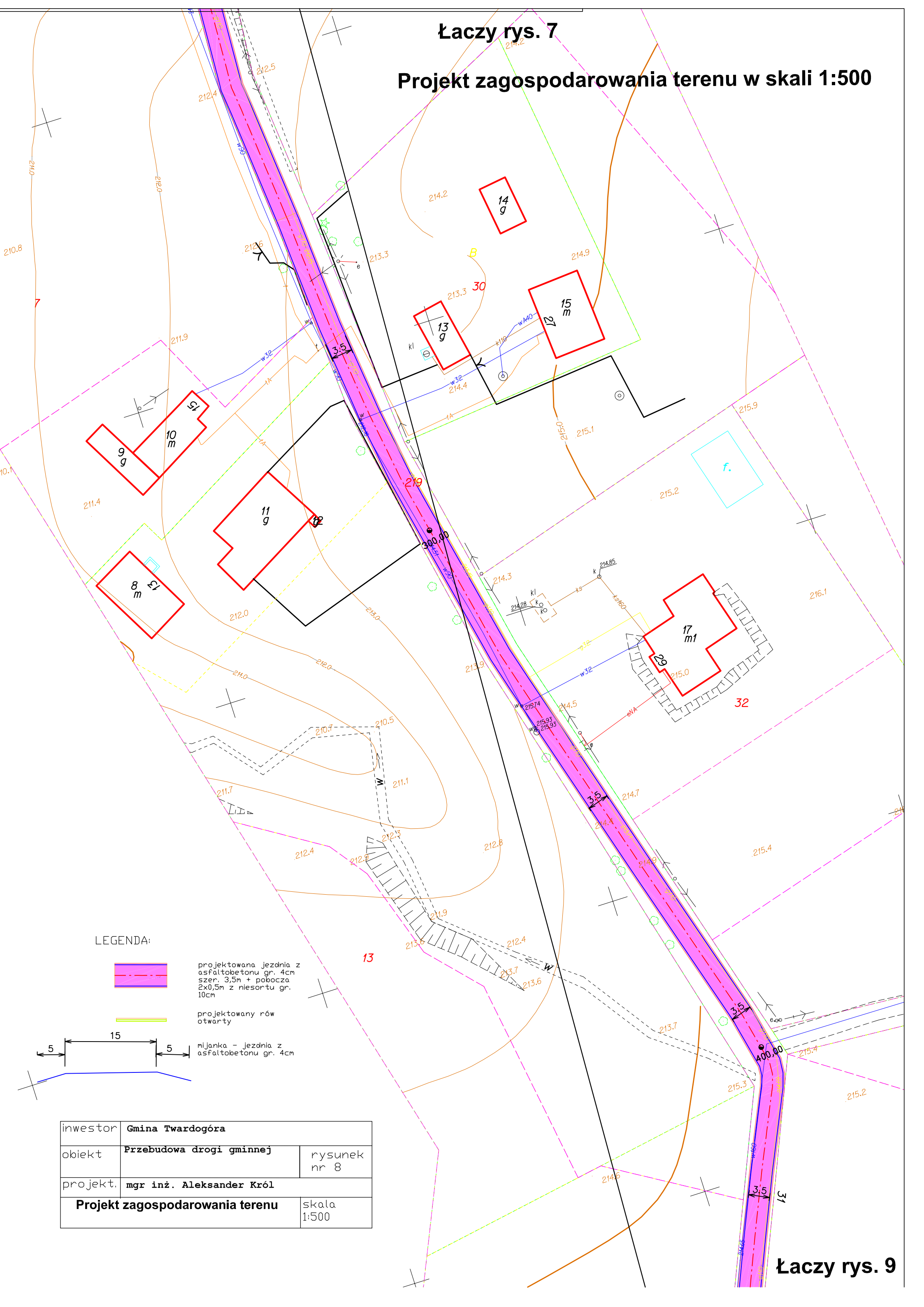


mijanka - jezdnia z  
asfaltobetonu gr. 4cm

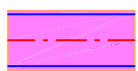
inwestor	Gmina Twardogóra	
obiekt	Przebudowa drogi gminnej	rysunek nr 7
projekt.	mgr inż. Aleksander Król	
<b>Projekt zagospodarowania terenu</b>		skala 1:500

# Łaczy rys. 7

## Projekt zagospodarowania terenu w skali 1:500



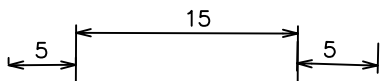
### LEGENDA:



projektowana jezdnia z asfaltobetonu gr. 4cm szer. 3,5m + pobocza 2x0,5m z niesortu gr. 10cm



projektowany rów otwarty

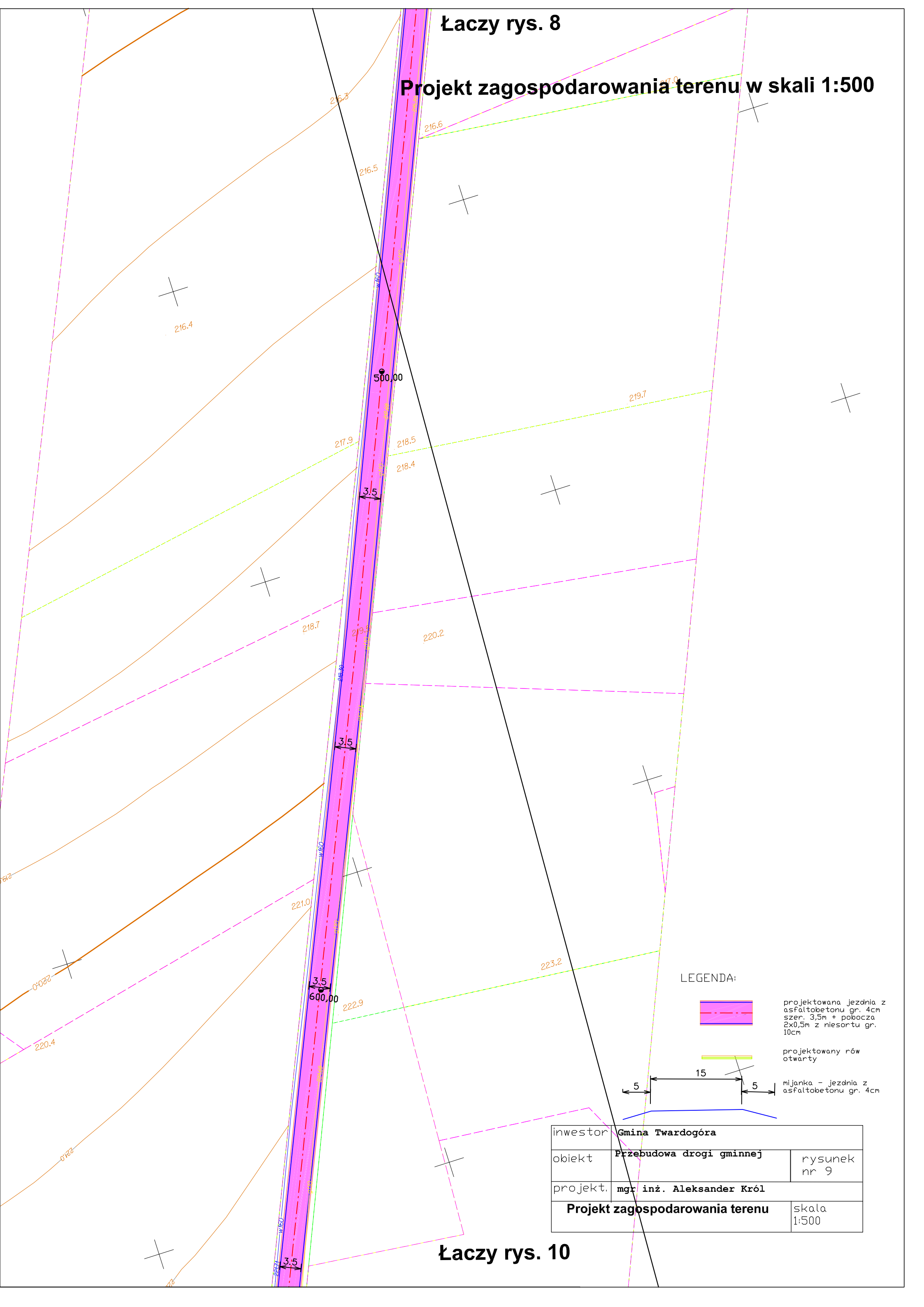


mijanka - jezdnia z asfaltobetonu gr. 4cm

inwestor	Gmina Twardogóra	
obiekt	Przebudowa drogi gminnej	rysunek nr 8
projekt.	mgr inż. Aleksander Król	
<b>Projekt zagospodarowania terenu</b>		skala 1:500

Łaczy rys. 8

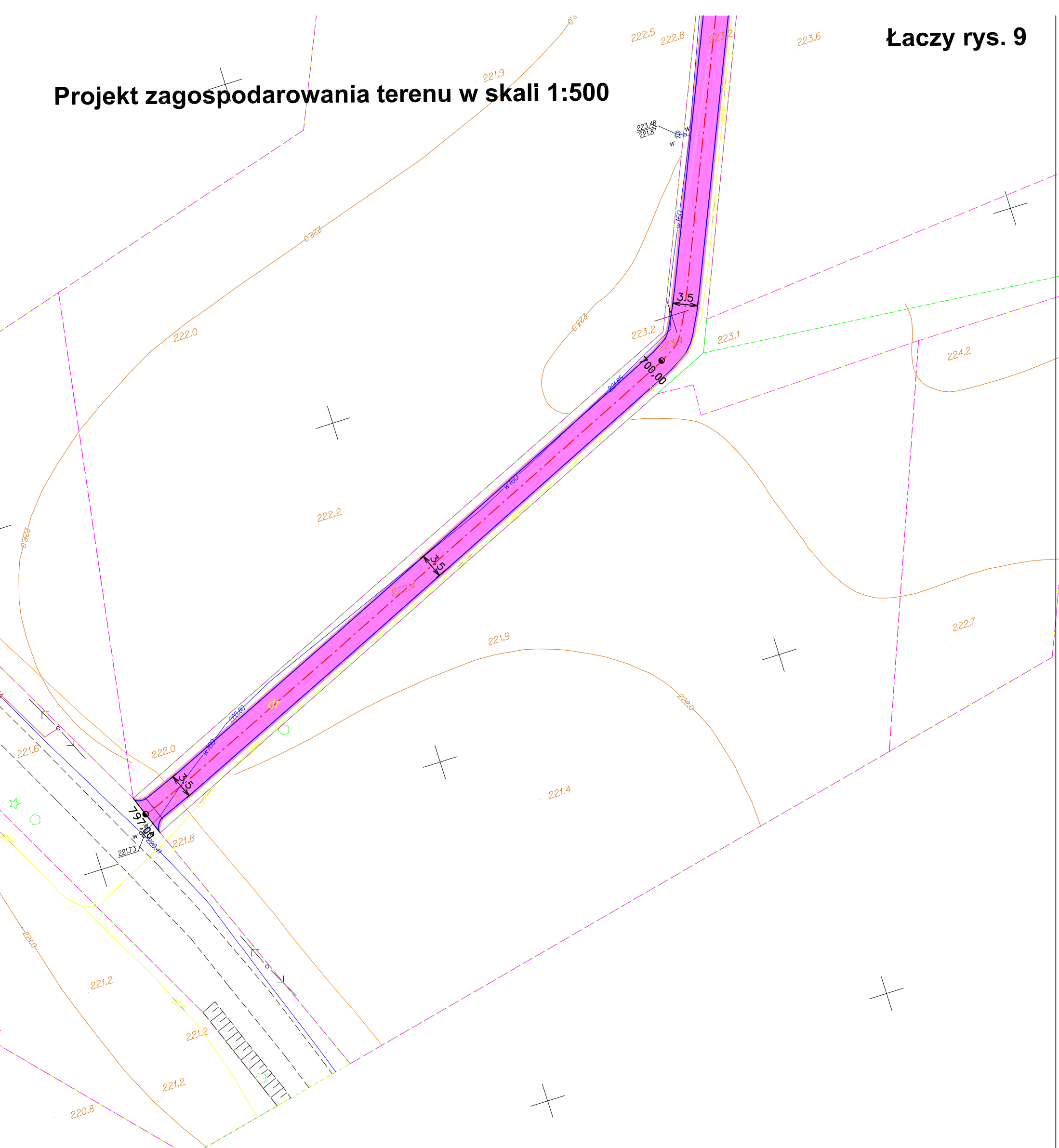
# Projekt zagospodarowania terenu w skali 1:500



inwestor	Gmina Twardogóra	
obiekt	Przebudowa drogi gminnej	rysunek nr 9
projekt.	mgr inż. Aleksander Król	
Projekt zagospodarowania terenu		skala 1:500

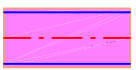

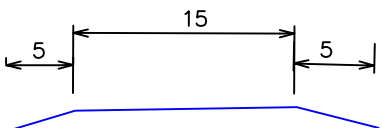
Łaczy rys. 10

Projekt zagospodarowania terenu w skali 1:500

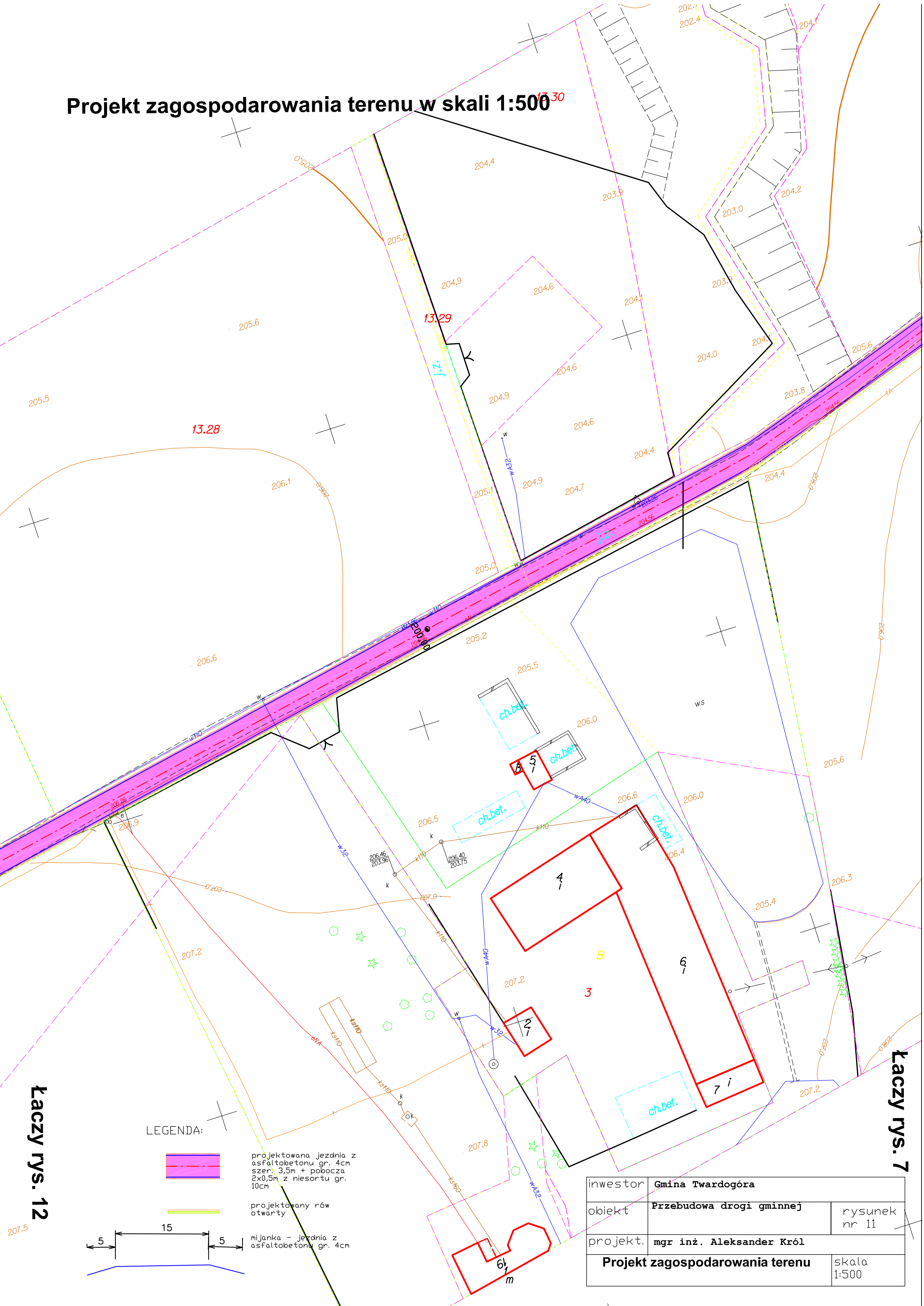


inwestor	Gmina Twardogóra	
obiekt	Przebudowa drogi gminnej	rysunek nr 10
projekt.	mgr inż. Aleksander Król	
<b>Projekt zagospodarowania terenu</b>		skala 1:500

LEGENDA:

- 
 projektowana jezdnia z asfaltobetonu gr. 4cm szer. 3,5m + pobocza 2x0,5m z niesortu gr. 10cm
- 
 projektowany rów otwarty
- 
 mijanka - jezdnia z asfaltobetonu gr. 4cm

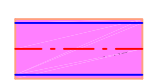
# Projekt zagospodarowania terenu w skali 1:500



Łaczy rys. 12

Łaczy rys. 7

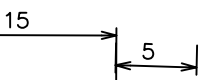
LEGENDA:



projektowana jezdnia z asfaltobetonu gr. 4cm szer. 3,5m + pobocza 2x0,5m z niesortu gr. 10cm



projektowany rów otwarty



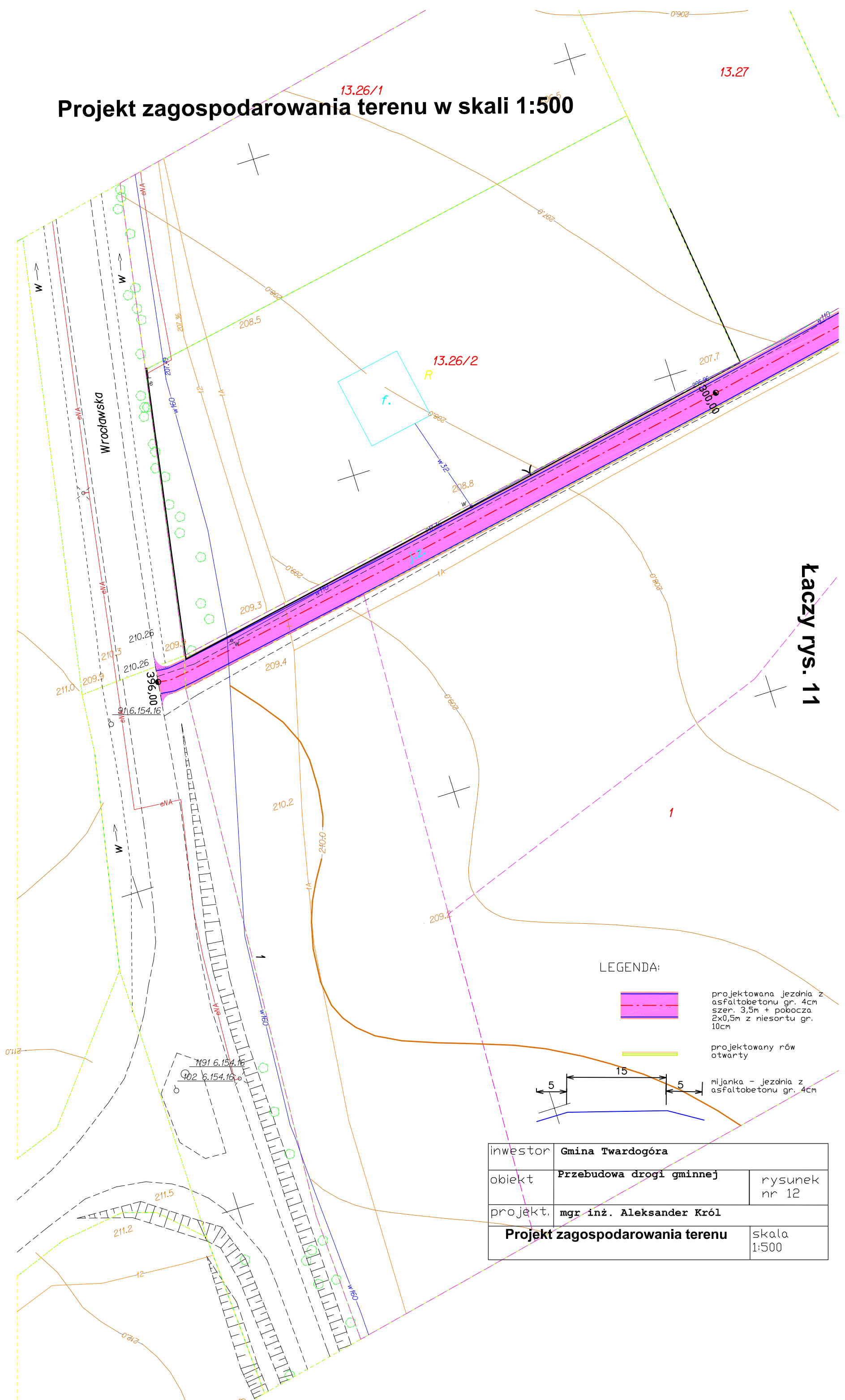
mijanka - jezdnia z asfaltobetonu gr. 4cm

inwestor	Gmina Twardogóra	
obiekt	Przebudowa drogi gminnej	rysunek nr 11
projekt.	mgr inż. Aleksander Król	
<b>Projekt zagospodarowania terenu</b>		skala 1:500

# Projekt zagospodarowania terenu w skali 1:500

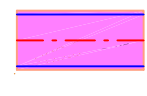
13.26/1

13.27



Łaczy rys. 11

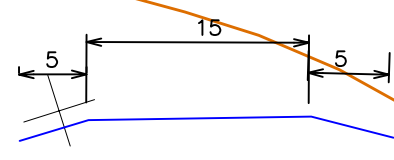
## LEGENDA:



projektowana jezdnia z asfaltobetonu gr. 4cm szer. 3,5m + pobocza 2x0,5m z niesortu gr. 10cm



projektowany rów otwarty



inwestor	Gmina Twardogóra	
obiekt	Przebudowa drogi gminnej	rysunek nr 12
projekt.	mgr inż. Aleksander Król	
Projekt zagospodarowania terenu		skala 1:500



*Starosta Oleśnicki*

*Wydział Geodezji i Gospodarki  
Nieruchomościami*

*Poświadczam się zgodność niniejszego dokumentu  
z oryginałem przyjętym do państwowego zasobu  
geodezyjnego i kartograficznego Starosty Oleśnickiego*

*w dniu 25.04.2013*

*Oleśnica, dn. 25.04.2013*

*.....  
imię i nazwisko  
osoby upoważnionej*



## MAPA ZASADNICZA

Skala 1:500

*woj. dolnośląskie  
Powiat oleśnicki  
Jednostka ewidencyjna: Twardogóra - miasto, Twardogóra - obszar wiejski  
Obręb: Twardogóra, Dąbrowa, Sądrowyce  
Sekcja mapy zasadniczej:*

- 1. Mapa wektorowa opracowana w technologii numerycznej w środowisku programowym Oracle/MicroStation*
- 2. Układ współrzędnych "2000"*
- 3. Poziom odniesienia "Kronstadt"*
- 4. Treść wektorowa opracowana wg. instrukcji K-1 wyd.III z 1998r.*

*Sporządził: Admnczak Edward*

*STAROSTWO POWIATOWE W OLEŚNICY*

*Wydział Geodezji i Gospodarki Nieruchomościami*

*Dnia: 25.04.2013 DZ 2552 /2013*

