

# LC – ECOLSYSTEM

ul. Tęczowa 57 53-601 Wrocław tel./fax. (0 71) 795-70-78

---

## PROJEKT BUDOWLANY

<b>Nazwa inwestycji</b>	<i>Przyłącza kanalizacji sanitarnej i deszczowej wraz z pompowniami ścieków sanitarnych i deszczowych</i>
<b>Adres</b>	<i>Twardogóra ul. Wrocławska, dz. nr. 15, 17, AM 18</i>
<b>Inwestor</b>	<i>Gmina Twardogóra</i>

Oświadczenie :

Na podstawie art. 20 ust. 4 ustawy z dnia 7 lipca 1994 r. –Prawo budowlane (tekst jednolity Dz. U. Z 2006 r. Nr 156, poz. 118 z późniejszymi zmianami)

Oświadczam, że projekt budowlany jw. został sporządzony zgodnie z obowiązującymi przepisami oraz zasadami wiedzy technicznej.

	<b>Imię i nazwisko</b>	<b>Specjalność</b>	<b>Nr uprawnień</b>	<b>Data</b>	<b>Podpis</b>
<b>Projektant</b>	<i>Inż. K. Wroński</i>	<i>Instal .inżyn.</i>	<i>457/76/Wwm</i>	<i>07.2008r</i>	

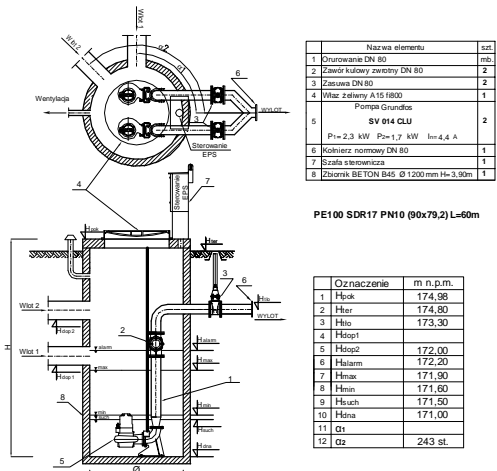
## ZAWARTOŚĆ OPRACOWANIA

1. Strona tytułowa	- str. 1
2. Zawartość teczki	- str. 2
3. Zaświadczenie o członkostwie w DOIIB	- str. 3 - 4
4. Stwierdzenie przygotowania zawodowego	- str. 5 - 6
5. Opis techniczny	- str. 7 - 21
6. Opinia ZUDP Oleśnica	- str. 22
7. Plan usytuowania kanalizacji sanitarnej z klauzulą ZUDP	- str. 23
8. Warunki odprowadzania ścieków sanitarnych i deszczowych wydane przez ZGKiM Twardogóra + zał. mapowy	- str. 24-26
9. Uzgodnienie proj. bud. przez ZGKiM Twardogóra	- str. 27
10. Warunki przyłączenia do sieci elektroenergetycznej	- str. 28 – 30
11. Decyzja ZDP w Oleśnicy z dnia 21.08.2008 r.w sprawie zgody na wejście w drogę ( ul. Wrocławska ) + zał. Map.	- str. 31 – 32
12. Mapa ewid. Ww. terenu	- str. 33
13. Plan usytuowania przyłączy kanalizacji sanit. i deszczowej wraz z pompowniami ami ścieków	- str. 34
14. Profil podłużny przyłączy	- str. 35-36
14. Karta informacyjna pompowni	- str. 37 -38
15. Lokalizacja sieci elektr.	- str. 39

### KARTA INFORMACYJNA POMPOWNI EPS

TYP: PS /1200 -3,90 /N -80 / SV 014 CLU

Twardogóra, Pompownia sanitarna



Nazwa elementu	szk.
1 Osirowanie DN 80	mb.
2 Zawór kulowy zestyry DN 80	2
3 Zaczeka DN 80	2
4 Właz żelazny A 15 1800	1
5 Pompa Grundfos SV 014 CLU	2
P <sub>1</sub> =2,3 kW P <sub>2</sub> =1,7 kW l <sub>1</sub> =4,4 k	
6 Kolczaz normalny DN 80	1
7 Szafka sterownicza	1
8 Zbiornik BETON B45 Ø 1200mm H=3,90m	1

PE100 SDR17 PN10 (80x79,2) L=60m

Oznaczenie	m n.p.m.
1 Hbok	174,98
2 Htar	174,90
3 Hilo	173,30
4 Htop1	
5 Htop2	172,00
6 Halam	172,20
7 Hmax	171,90
8 Hmin	171,60
9 Hsuch	171,50
10 Hona	171,00
11 G1	
12 G2	243 st.

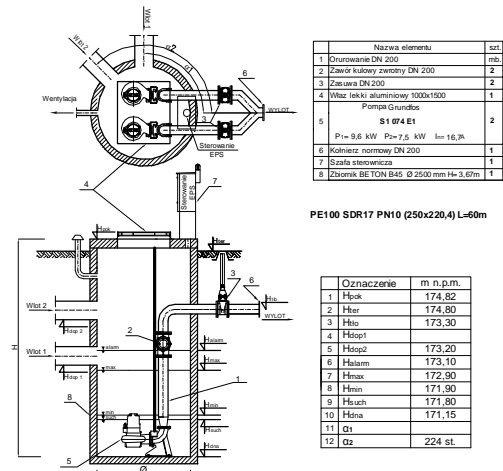
EKOL-UNICON Sp. z o.o.  
80-067 Gdańsk, ul. Równa 2  
tel.: (0-58) 306-56-78  
fax.: (0-58) 306-57-02

"PACSOFT SYSTEM"				
ul. Tysiąca 57, 53-601 Wrocław				
OBIEKT	KAWOWNIA SZKOLNY SANITARNYCH I DROZDOWYCH TWARDOGÓRA, UL. WROCŁAWSKA - DE. NR 18.101			
ADRES	TWARDOGÓRA, UL. WROCŁAWSKA - DE. NR 18.101			
INWESTOR	GMINA TWARDOGÓRA			
Projektant	Inst. Inżyn.	Wykonawca	Uprawnienie	data
Wzrost	Inst. Inżyn.	Inst. Inżyn.	407/191m	07/2016
Wzrost	BZPT I PRZEKŁAD POMPOWNI		Skala	Artyk.
Wzrost	SANITARNYCH			4

### KARTA INFORMACYJNA POMPOWNI EPS

TYP: PD /2500 -3,67 /N -200/ S1 074 E1

Twardogóra, Pompownia Deszczowa



Nazwa elementu	szk.
1 Osirowanie DN 200	mb.
2 Zawór kulowy zestyry DN 200	2
3 Zaczeka DN 200	2
4 Właz lekki aluminiowy 1000x1500	1
5 Pompa Grundfos S1 074 E1	2
P <sub>1</sub> =9,6 kW P <sub>2</sub> =7,5 kW l <sub>1</sub> =16,7k	
6 Kolczaz normalny DN 200	1
7 Szafka sterownicza	1
8 Zbiornik BETON B45 Ø 2500mm H=3,67m	1

PE100 SDR17 PN10 (250x220,4) L=60m

Oznaczenie	m n.p.m.
1 Hbok	174,82
2 Htar	174,90
3 Hilo	173,30
4 Htop1	
5 Htop2	173,20
6 Halam	173,10
7 Hmax	172,90
8 Hmin	171,90
9 Hsuch	171,80
10 Hona	171,15
11 G1	
12 G2	224 st.

EKOL-UNICON Sp. z o.o.  
80-067 Gdańsk, ul. Równa 2  
tel.: (0-58) 306-56-78  
fax.: (0-58) 306-57-02

"PACSOFT SYSTEM"				
ul. Tysiąca 57, 53-601 Wrocław				
OBIEKT	POMPOWNI ŚCIECZÓW SANITARNYCH I DROZDOWYCH TWARDOGÓRA, UL. WROCŁAWSKA - DE. NR 18.101			
ADRES	TWARDOGÓRA, UL. WROCŁAWSKA - DE. NR 18.101			
INWESTOR	GMINA TWARDOGÓRA			
Projektant	Inst. Inżyn.	Wykonawca	Uprawnienie	data
Wzrost	Inst. Inżyn.	Inst. Inżyn.	407/191m	07/2016
Wzrost	BZPT I PRZEKŁAD POMPOWNI DESZCZOWYCH		Skala	Artyk.
Wzrost	SANITARNYCH			5

## Zawartość opracowania

### I. Opis techniczny

1. Dane ogólne
2. Materiały wyjściowe
3. Przedmiot i zakres opracowania
4. Opis projektowanego przyłącza kanalizacji sanitarnej
  - 4.1. Obliczenie ilości odprowadzanych ścieków
  - 4.2. Przyłącze kanalizacji sanitarnej
  - 4.3. Przepompownia ścieków sanitarnych
5. Opis projektowanego przyłącza kanalizacji deszczowej
  - 5.1. Obliczenie ilości odprowadzanych ścieków
  - 5.2. Przyłącze kanalizacji deszczowej
  - 5.3. Przepompownia ścieków deszczowych
6. Wykopy
7. Uwagi końcowe
8. Informacja dotycząca bezpieczeństwa i ochrony zdrowia

### II. Rysunki

1. Plan usytuowania pompowni oraz przyłączy kanalizacji sanitarnej i deszczowej – rys. 1
2. Profil podłużny kanalizacji sanitarnej – rys. 2
3. Profil podłużny kanalizacji deszczowej – rys. 3
4. Rzut i przekrój pompowni sanitarnej – rys. 4
5. Rzut i przekrój pompowni deszczowej – rys. 5

## **I. Opis techniczny**

### **1. Dane ogólne**

- Inwestor: Gmina Twardogóra ul. Ratuszowa 14, 56-416 Twardogóra
- Adres inwestycji: Twardogóra ul. Wrocławska – dz. nr 15, 17, AM 18

### **2. Materiały wyjściowe**

Wykaz wykorzystanych materiałów i dokumentów

- Plan syt.wysok. terenu w skali 1:500
- Warunki techniczne odprowadzenie ścieków sanitarnych i deszczowych z Gimnazjum nr 1, Szkoły Podstawowej nr 2 i hali widowiskowo-sportowej do miejskiej kanalizacji sanitarnej i deszczowej w ul. Wrocławskiej w Twardogórze wydane przez Zakład Gospodarki Komunalnej i Mieszkaniowej w Twardogórze ul. Wrocławska 8, 56-416 Twardogóra – pismo L. Dz. DW/3384/08 z dnia 2008-07-11
- Prawo Budowlane Dz.U. nr 89 poz 414 z 1994r
- Obowiązujące Polskie Normy oraz Normy Branżowe

### **3. Przedmiot i zakres opracowania**

Przedmiotem niniejszego opracowania jest przepompownia ścieków sanitarnych i deszczowych oraz przyłącza kanalizacyjne (tłoczne) odprowadzające ścieki sanitarne i deszczowe z Gimnazjum nr 1, Szkoły Podstawowej nr 2 i projektowanej hali widowiskowo-sportowej w Twardogórze. Konieczność wykonania nowych przyłączy kanalizacyjnych wynika z niedrożności istniejących przykanalików odprowadzających obecnie ścieki sanitarne i deszczowe z terenu szkoły. Wykonane przyłącza posiadają zbyt mały spadek co powoduje przy większych przepływach ścieków podtapianie studzienek kanalizacyjnych na terenie szkolnym.

Zgodnie z warunkami technicznymi wydanymi przez ZGKiM w Twardogórze projektowane odcinki przyłącza kanalizacji sanitarnej i deszczowej należy włączyć do istniejących kolektorów w ul. Wrocławskiej. W oparciu o wydane warunki techniczne przewidziano następujące miejsca włączeń projektowanych przyłączy:

- Przyłączy kanalizacji sanitarnej – do kolektora sanitarnego ks250mm w ul. Wrocławskiej poprzez istniejącą studzienkę rewizyjną o rzędnych; T-175,61m, D-171,28m
- Przyłączy kanalizacji deszczowej – do kolektora deszczowego kd500mm w ul. Wrocławskiej poprzez istniejącą studzienkę rewizyjną o rzędnych; T-175,58m, D-173,21m

Zakres opracowania obejmuje:

A/ Przyłączy kanalizacji sanitarnej

- Wykonanie pompowni EPS typ: PS/1200-3,9/N-80/SV 014 CLU

## Przyłącza kanalizacji sanitarnej i deszczowej wraz z pompowniami ścieków sanitarnych i deszczowych, Twardogóra ul. Wrocławska

- Wykonanie przyłącza kanalizacyjnego o średnicy  $\phi$  200 PVC o długości 8,70m na odcinku od studzienki istniejącej o rzędnych T-174,93m, D-172,08m do proj. pompowni ścieków,
- Wykonanie odcinka kanalizacji tłocznej z rur PEHD  $\phi$  90mm długości 48,5m na odcinku od pompowni do studzienki rozprężnej S1,
- Wykonanie przyłącza kanalizacyjnego o średnicy  $\phi$  200mm PVC o długości 11,10m na odcinku od studzienki rozprężnej S1 do istniejącej studzienki w ul. Wrocławskiej o rzędnych T-175,61m, D-171,28m
- Wykonanie studzienki rozprężnej S1  $\phi$  1200mm bet na trasie projektowanego przyłącza.

### B/ Przyłącze kanalizacji deszczowej

- Wykonanie pompowni EPS typ: PS/2500-3,67/N-200/SI 074 E1
- Wykonanie przyłącza kanalizacyjnego o średnicy  $\phi$  200 PVC o długości 11,30m na odcinku od studzienki istniejącej o rzędnych T-174,90m, D-173,34m do proj. pompowni ścieków,
- Wykonanie odcinka kanalizacji tłocznej z rur PEHD  $\phi$  225mm długości 44,60m na odcinku od pompowni do studzienki rozprężnej SD1,
- Wykonanie przyłącza kanalizacyjnego o średnicy  $\phi$  315mm PVC o długości 17,0m na odcinku od studzienki rozprężnej SD1 do istniejącej studzienki w ul. Wrocławskiej o rzędnych T-175,58m, D-173,21m
- Wykonanie studzienki rozprężnej SD1  $\phi$  1200mm bet na trasie projektowanego przyłącza.

## 4. Opis projektowanego przyłącza kanalizacji sanitarnej

### 4.1. Obliczenie ilości odprowadzanych ścieków

I.p.	Wyszczególnienie konsumentów	Jedn.	Ilość jednn.	Norma zaopatrzenia wody ( l/d)	Średnie zaopatrzenie dobowe ( l/d )	Współcz. nierówn. dobowy	Maksymalne zaopatrzenie dobowe ( l/d )	Współcz. nierówn. godzinowy	Maksymalne zaopatrzenie godzinowe ( l/h )	Czas pracy
	Gimnazjum – Szkoła Podst.									
1	Pracownicy Nauczyciele	os	100	15	1500	1,1	1650	3,0	206	
2	Uczniowie	os	1300	15	19500	1,1	21450	3,0	2681	
3	Internat	os	100	100	10000	1,1	11000	3,0	1375	
4	Stołówka	kons.	40	25	1000	1,1	1100	3,0	138	
	<b>Razem:</b>				<b>32000</b>		<b>35200</b>		<b>4400</b>	

Przyjęto ilość odprowadzanych ścieków w wysokości 100% zużycia wody.

### 4.2. Przyłącze kanalizacji sanitarnej

W celu odprowadzenia ścieków sanitarnych z obiektów szkolnych a także z projektowanej hali widowiskowo-sportowej projektuje się wykonanie przepompowni ścieków oraz przyłącza kanalizacyjnego grawitacyjno-tłoczego z włączeniem przyłącza do istniejącej kanalizacji miejskiej ks250 w ul. Wrocławskiej. Przepompownię ścieków zlokalizowano na terenie działki nr 17 AM 18 obok istniejącej studzienki o rzędnych T-174,93m, D-172,08m.

## Przyłącza kanalizacji sanitarnej i deszczowej wraz z pompowniami ścieków sanitarnych i deszczowych, Twardogóra ul. Wrocławska

Do projektowanej pompowni ścieki z istniejącej studzienki trafiać będą grawitacyjnie odcinkiem rurociągu długości 8,70m z rur PVC-U (litych) klasy Kl. SN8  $\phi$  200mm łączonych na uszczelki gumowe.

Ścieki z pompowni przetłaczane będą do studzienki rozprężnej S1 przyłączem z rur PE-HD  $\phi$  90mm długości 48,50m łączonym poprzez zgrzewanie doczołowe.

Projektuje się wykonanie studzienki S1 z kręgów żelbetowych  $\phi$  120cm przykrytą od góry pokrywą betonową  $\phi$  140cm. Z uwagi na lokalizację studzienki na terenie zielonym, nieprzejezdnym studzienkę tę należy wyposażyć we właz żeliwny we właz  $\phi$  60cm typu lekkiego. W dnie studzienki należy wyrobić kinetę z chudego betonu umożliwiającą prawidłowy przepływ ścieków. Studzienka rozprężna połączona będzie przyłączem z rur PVC-U (litych) klasy Kl. SN8  $\phi$  200mm z kanałem miejskim ks250 w ul. Wrocławskiej. Długość odcinka przyłącza grawitacyjnego wynosi 11,10m. Przy układaniu przyłącza kanalizacji grawitacyjnej oraz tłocznej zachować spadki oraz głębokości zgodnie z załączonym profilem podłużnym – rys. nr 2.

Na całej trasie proj. przyłącza kanalizacyjnego występuje uzbrojenie podziemne takie jak kable telekomunikacyjne, energetyczne, kanalizacja deszczowa i sanitarna oraz przewody sieci wodociągowej. Szczególne nasilenie uzbrojenia podziemnego występuje na odcinku przejścia w pasie drogowym ul. Wrocławskiej. Istniejące uzbrojenie podziemne naniesione jest geodezyjnie na planie sytuacyjnym a także opisano na załączonych profilu podłużnym. Po wykonaniu przyłącza kanalizacyjnego nawierzchnię drogi powiatowej ( ul. Wrocławska ) należy przywrócić do stanu pierwotnego zgodnie z warunkami uzgodnienia wydanymi przez Zarząd Dróg Powiatowych w Oleśnicy.

### 4.3. Przepompownia ścieków

Przewiduje się zamontowanie na terenie obiektu zbiornikowej przepompowni ścieków EPS typu PS/1200-3,9/N-80/SV 014 CLU. Proponowana przepompownia jest produkcji EKOL-UNICOM Sp. z o.o. Filia Wrocław ul. Słowackiego 12, 50-411 Wrocław. Producent dostarcza kompletną przepompownię, w skład której wchodzi zbiornik żelbetowy  $\phi$  1200mm wraz z pompą firmy Grundfos typu SV 014 CLU z przelotem otwartym– szt. 2, instalacją i armaturą oraz systemem sterowania i automatyki pracy.

Punkt pracy pompowni:  $Q = 4$  l/s,  $H = 3,30$ m

Dane podstawowe pompowni:

#### Sterowanie

- sterowanie automatyczne/ręczne z wykorzystaniem sterownika programowanego, przycisków oraz pływakowych czujników poziomu,
- kontrola 5 poziomów ścieków w tym suchobieg oraz awaria-przelew,
- naprzemienna praca pomp,
- możliwość odstawienia każdej pompy,
- opóźnienie rozruchu każdej pompy przy jednoczesnym załączeniu obu pomp (poziom: awaria-przelew),
- możliwość odczytu czasu pracy pomp na sterowniku,
- kontrola napięcia zasilającego (zgodność faz, symetria, wartość napięcia),
- kontrola działania zabezpieczeń przeciążeniowych (przełączników termicznych i czujników zabudowanych wewnątrz pomp),
- zabezpieczenie przeciążeniowe,

## Przyłącza kanalizacji sanitarnej i deszczowej wraz z pompowniami ścieków sanitarnych i deszczowych, Twardogóra ul. Wrocławska

- sygnalizacja awarii,

### Wyposażenie szafy

- zabezpieczenie przeciwporażeniowe (wyłącznik różnicowo-prądowy),
- zabezpieczenie przeciw napięciowe typu C,
- licznik pracy każdej pompy,
- układ optyczny sygnalizujący stan alarmowy, zainstalowany na obudowie rozdzielnic z układem podtrzymującym zasilanie,

### Korpus

- Średnica – 1200mm
- Wysokość – 3,9m
- Właz żeliwny A 15 fi 800mm – 1 szt.

### Orurowanie

- Średnica Dn 80 – stal nierdzewna, kołnierze aluminiowe, śruby ze stali nierdzewnej

### Armatura

- Zawór zwrotny kulowy Dn 80 – 2szt. prod. Danfoss SOCLA,
- Zasuwa miękkouszczelniana Dn 80 – 2 szt. prod. JAFAR

W części rysunkowej przekroju i rzutu pompowni opisano dane techniczne instalacji oraz rzędne wlotów i wylotów rurociągów – rys. nr 5.

## **5. Opis projektowanego przyłącza kanalizacji deszczowej**

### **5.1. Obliczenie ilości odprowadzanych ścieków deszczowych**

W obliczenia ilości odprowadzanych wód deszczowych ujęto powierzchni dachowe oraz place i drogi istniejących obiektów szkolnych a także powierzchnię dachową projektowanej hali widowiskowo-sportowej wraz z powierzchnią zagospodarowania terenu hali.

#### Obliczenie ilości ścieków opadowych

#### **I Obliczenie natężenia deszczu**

$$\begin{aligned} \text{Wg wzoru} & \quad q_1 = A \cdot t^{0,667} \\ \text{Wg Błaszczyka} & \quad A = 6,631 (H^2 C)^{0,3333} \end{aligned}$$

t – czas trwania deszczu miarodajnego [min] przyjęto 10 minut  
 p – prawdopodobieństwo występowania przyjęto 50% stąd C=2  
 H opad do 800 mm/rok  
 A=592

$$q_1 = 127,6 \text{ l/s/ha}$$

I wg wzoru dla warunków polskich średniego normalnego opadu rocznego H=600 mm

$$q_2 = [470(C)^{0,3333}] \cdot t^{0,667}$$

t – czas trwania deszczu miarodajnego [min]



Przyłącza kanalizacji sanitarnej i deszczowej wraz z pompowniami ścieków  
sanitarnych i deszczowych, Twardogóra ul. Wrocławska

p – prawdopodobieństwo występowania przyjęto 50% stąd  $C=2$

H=600 mm/rok

t= 5 min  $q_2=202,7 \text{ dm}^3/\text{sek} \cdot \text{hektar}$

**t=10  $q_2=127,6$  (przyjęty czas trwania deszczu miarodajnego w minutach)**

t=15  $q_2= 97,4$

t=20  $q_2= 80,0$

t=25  $q_2= 69,1$

t=30  $q_2= 61,3$

t=45  $q_2= 46,7$

t=60  $q_2= 38,4$

## II Obliczenie objętości ścieków opadowych wg wzoru

$$Q = \psi \times q \times F$$

q – natężenie deszczu [l/s/ha]

$\psi$  – współczynnik spływu powierzchniowego (powierzchnie dachowe) – 0,95

$\psi$  – współczynnik spływu powierzchniowego (drogi i place) – 0,85

F – powierzchnia zlewni odwadnianych [ha]

Połącze dachowe

Dla zlewni F1 i F2 = 0,17 + 0,20 = 0,37ha,  $\psi = 0,95$

$$Q_1 = 44,85 \text{ l/s}$$

Place o nawierzchni betonowej bez zalanych spoin

Dla zlewni F3 = 0,33ha,  $\psi = 0,85$

$$Q_2 = 35,8 \text{ l/s}$$

## III Łączna objętość ścieków opadowych

$$\Sigma Q_1 + Q_2 = 80,65 \text{ l/s}$$

### 5.2. Przyłącze kanalizacji deszczowej

W celu odprowadzenia ścieków deszczowych z połąci dachowych oraz placów i dróg znajdujących się w granicach zagospodarowanie terenu szkolnego projektuje się wykonanie przepompowni ścieków oraz przyłącza kanalizacyjnego grawitacyjno-tłocznego z włączeniem przyłącza do istniejącej kanalizacji miejskiej  $\text{kd}500$  w ul. Wrocławskiej. Przepompownię ścieków zlokalizowano na terenie działki nr 17, AM 18 obok istniejącej studzienki o rzędnych T-174,90m, D-173,34m. Do projektowanej pompowni ścieki z istniejącej studzienki trafiać będą grawitacyjnie odcinkiem rurociągu długości 11,30m z rur PVC-U (litych) klasy Kl. SN8  $\phi$  315mm łączonych na uszczelki gumowe.

Ścieki z pompowni przetłaczane będą do studzienki rozprężnej SD1 przyłączem z rur PE-HD  $\phi$  225mm długości 44,60m łączonym poprzez zgrzewanie doczołowe.

## Przyłącza kanalizacji sanitarnej i deszczowej wraz z pompowniami ścieków sanitarnych i deszczowych, Twardogóra ul. Wrocławska

Projektuje się wykonanie studzienki SD1 z kręgów żelbetowych  $\phi$  120cm przykrytą od góry pokrywą betonową  $\phi$  140cm. Z uwagi na lokalizację studzienki na terenie zielonym, nieprzejezdnym studzienkę tę należy wyposażyć we właz żeliwny we właz  $\phi$  60cm typu lekkiego. W dnie studzienki należy wyrobić kintę z chudego betonu umożliwiającą prawidłowy przepływ ścieków. Studzienka rozprężna połączona będzie przyłączem z rur PVC-U (litych) klasy Kl. SN8  $\phi$  315mm z kanałem miejskim kd500 w ul. Wrocławskiej. Długość odcinka przyłącza grawitacyjnego wynosi 17,0m. Przy układaniu przyłącza kanalizacji grawitacyjnej oraz tłocznej zachować spadki oraz głębokości zgodnie z załączonym profilem podłużnym – rys. nr 2.

Na całej trasie proj. przyłącza kanalizacyjnego występuje uzbrojenie podziemne takie jak kable telekomunikacyjne, energetyczne, kanalizacja deszczowa i sanitarna oraz przewody sieci wodociągowej. Istniejące uzbrojenie podziemne naniesione jest geodezyjnie na planie sytuacyjnym a także opisano na załączonych profilu podłużnym. Po wykonaniu przyłącza kanalizacyjnego nawierzchnię drogi powiatowej ( ul. Wrocławska ) należy przywrócić do stanu pierwotnego zgodnie z warunkami uzgodnienia wydanymi przez Zarząd Dróg Powiatowych w Oleśnicy.

### 5.3. Przepompownia ścieków

Przewiduje się zamontowanie na terenie obiektu zbiornikowej przepompowni ścieków EPS typu PD/2500-3,67/N-200/S1 074 E1. Proponowana przepompownia jest produkcji EKOL-UNICOM Sp. z o.o. Filia Wrocław ul. Słowackiego 12, 50-411 Wrocław. Producent dostarcza kompletną przepompownię, w skład której wchodzi zbiornik żelbetowy  $\phi$  2500mm wraz z pompą firmy Grundfos typu S1 074 E1 z przelotem otwartym– szt. 2, instalacją i armaturą oraz systemem sterowania i automatyki pracy.

Punkt pracy pompowni:  $Q = 80,0$  l/s,  $H = 4,0$ m

Dane podstawowe pompowni:

#### Sterowanie

- sterowanie automatyczne/ręczne z wykorzystaniem sterownika programowanego, przycisków oraz pływakowych czujników poziomu,
- kontrola 5 poziomów ścieków w tym suchobieg oraz awaria-przelew,
- naprzemienna praca pomp,
- możliwość odstawienia każdej pompy,
- opóźnienie rozruchu każdej pompy przy jednoczesnym załączeniu obu pomp (poziom: awaria-przelew),
- możliwość odczytu czasu pracy pomp na sterowniku,
- kontrola napięcia zasilającego (zgodność faz, symetria, wartość napięcia),
- kontrola działania zabezpieczeń przeciążeniowych (przełączników termicznych i czujników zabudowanych wewnątrz pomp),
- zabezpieczenie przeciążeniowe,
- sygnalizacja awarii,

#### Wyposażenie szafy

- zabezpieczenie przeciwporażeniowe (włacznik różnicowo-prądowy),
- zabezpieczenie przeciw napięciowe typu C,
- licznik pracy każdej pompy,

## Przyłącza kanalizacji sanitarnej i deszczowej wraz z pompowniami ścieków sanitarnych i deszczowych, Twardogóra ul. Wrocławska

- układ optyczny sygnalizujący stan alarmowy, zainstalowany na obudowie rozdzielnic z układem podtrzymującym zasilanie,

### Korpus

- Średnica – 2500mm
- Wysokość – 3,7m
- Właz lekki aluminiowy - 1000x500mm – 1 szt.

### Orurowanie

- Średnica Dn 200 – stal nierdzewna, kołnierze aluminiowe, śruby ze stali nierdzewnej

### Armatura

- Zawór zwrotny kulowy Dn 200 – 2szt. prod. Danfoss SOCLA,
- Zasuwa miękkouszczelniana Dn 200 – 2 szt. prod. JAFAR

W części rysunkowej przekroju i rzutu pompowni opisano dane techniczne instalacji oraz rzędne wlotów i wylotów rurociągów – rys. nr 5.

## 6. Wykopy

Wykopy pod przyłącza kanalizacyjne oraz rurociąg ciśnieniowy wykonywać mechanicznie z zastosowaniem szalowania ścian wykopów. Na odcinku włączenia do kanałów miejskich w pasie drogi powiatowej przewiduje się roboty ręczne.

Pod układane rurociągi należy wykonać podsypkę o grubości 10cm. Materiał do podsypki powinien spełniać następujące wymagania:

- nie powinny występować cząstki o wymiarach powyżej 20mm.
- materiał nie może być zmrożony,
- nie powinien zawierać ostrych kamieni lub innych przedmiotów mogących uszkodzić rury,

Na odcinkach gdzie grunty rodzime spełniają powyższe warunki nie ma potrzeby stosowania podsypki. Jeżeli w dnie wykopu występują o wielkości powyżej 60mm wysokość podsypki powinna wzrosnąć o 5cm.

Obsypkę rurociągów należy dokonać po pozytywnym odbiorze prób szczelności warstwą o grubości przynajmniej 0,30m (po zagęszczeniu) powyżej wierzchu rury. Materiał służący do wykonywania obsypki winien spełniać te same warunki co materiał do wykonywania podsypki. Wypełnienie dokoła rurociągu oraz obsypkę można wykonać gruntem miejscowym o ile spełnia wymagania stawiane materiałom służącym do tych prac.

Zagęszczenie może być wykonane mechanicznie warstwami co 10cm.

. Przykanalik układać na podsypce z piasku, zasypywać ziemią sypką bez kamieni ubijając warstwami 15 - 20cm do poziomu 30 cm nad rurą.

Przed zasypaniem wykopu należy powiadomić uprawnionego geodetę w celu wykonania inwentaryzacji geodezyjnej. Prace ziemne wykonywać zgodnie z Technicznymi Warunkami Wykonawstwa i Odbioru Robót Budowlanych i Montażowych – tom II.

## 7. Uwagi końcowe

1. Wykonawca zobowiązany jest do usunięcia ewentualnych uszkodzeń drenarki mogących wystąpić w trakcie robót.

Przyłącza kanalizacji sanitarnej i deszczowej wraz z pompowniami ścieków  
sanitarnych i deszczowych, Twardogóra ul. Wrocławska

2. W miejscach zbliżeń i kolizji z uzbrojeniem podziemnym prace wykonywać ze szczególną ostrożnością i pod nadzorem administratorów urządzeń podziemnych.
3. Należy przestrzegać przepisów BHP obowiązujące w chwili realizacji inwestycji.
4. Przed zasypaniem wykopów sieć zainwentaryzować geodezyjnie.
5. W razie wystąpienia robót i okoliczności nie przewidzianych w projekcie należy powiadomić Inwestora i autora projektu.

Opracował:

## **8. INFORMACJA DOTYCZĄCA BEZPIECZEŃSTWA I OCHRONY ZDROWIA ZE WZGLĘDU NA SPECYFIKĘ PROJEKTOWANEGO OBIEKTU**

W czasie realizacji inwestycji należy przestrzegać wszystkich obowiązujących zasad bezpieczeństwa i higieny pracy zawartych w normach branżowych m.in.:

- 1) Rozporządzenie Ministra Pracy i Polityki Socjalnej z dnia 26.09.1997 r. w sprawie ogólnych przepisów bezpieczeństwa i higieny pracy - Dz.U. nr 129/97.
- 2) Rozporządzenie MBiPMB z dnia 28.03.72 w sprawie bhp przy wykonywaniu robót budowlano-montażowych i rozbiórkowych Dz.U Nr13/72.

Przy robotach ziemnych i rozbiórkowo-montażowych należy, z uwagi na specyfikę robót zwrócić uwagę m in. na:

- właściwie przygotowanie placu budowy tj. wyгородzenie, oznakowanie, przygotowanie zaplecza budowy - Rozporządzenie MBiPMB z dnia 28 marca 1972r, w sprawie bezpieczeństwa i higieny pracy przy wykonywaniu robót budowlano-montażowych i rozbiórkowych ( Dz. U nr13 , poz. 93)- Rozdział 2 - §19
- zapewnienie bezpiecznego przejścia dla pieszych (dojście do posesji) - Rozdział 2, § 28 w/w rozporządzenia.
- wytypowanie bezpiecznego miejsca składowania materiałów i przechowywanie ich zgodnie z wymogami producentów, w sposób nie zagrażający pracownikom i mieszkańcom okolicznych posesji.-Rozdział 2 , §33,35,36,37,38,40,41 w/w rozporządzenia
- oświetlenie miejsc pracy, drogi na placu budowy i dojść zgodnie z obowiązującymi normami -rozdział 2 , § 43,44,45 ww. rozporządzenia.
- stosowanie się do wszystkich zaleceń dotyczących sprzętu zmechanizowanego, pomocniczego i urządzeń wymienionych w rozdziale 3 ww. rozporządzenia
- prawidłowe zabezpieczenie wykopów o ścianach pionowych zgodnie z projektem konstrukcyjnym - Rozdział 5, § 170 ww. rozporządzenia
- zapewnienie bezpiecznego zejścia do wykopów - rozdział 5, § 177 w/w rozporządzenia
- wyposażenie pracowników wykonujących prace niebezpieczne w sprzęt ochronny i oraz zapewnienie ubezpieczenia przez pracownika na zewnątrz - Rozdział 5, § 183 ww. rozporządzenia
- zabezpieczenie terenu wykonywania robót ziemnych sprzętem zmechanizowanym przed dostępem osób niezatrudnionych - Rozdział 5, §184 w/w rozporządzenia
- zachowanie zasad bezpieczeństwa przy wykonywaniu robót betonowych - Rozdział 9 ww. rozporządzenia
- właściwe oznakowanie miejsc pracy ( głębokie wykopy) - Rozporządzenie MPiPS z dnia 26.09.1997 w sprawie ogólnych przepisów bhp ( Dz U. Nr 129, poz. 844)dział II - rozdział 1, § 6
- zapewnianie bezpiecznych stanowisk pracy i maksymalna likwidacja zagrożeń dla zdrowia i życia, oraz zapewnienie środków pierwszej pomocy w pobliżu miejsc pracy dział IV - rozdział 1 w/w rozporządzenia
- zapewnienie w zakresie ochrony przed hałasem indywidualnych środków ochrony słuchu -dział IV -rozdział 5 w/w rozporządzenia
- zabezpieczenie terenu prac przez wydzielenie i wyraźne oznakowanie terenu przy robotach rozbiórkowych - dział IV - rozdział 6B, §82 i 83 w/w rozporządzenia

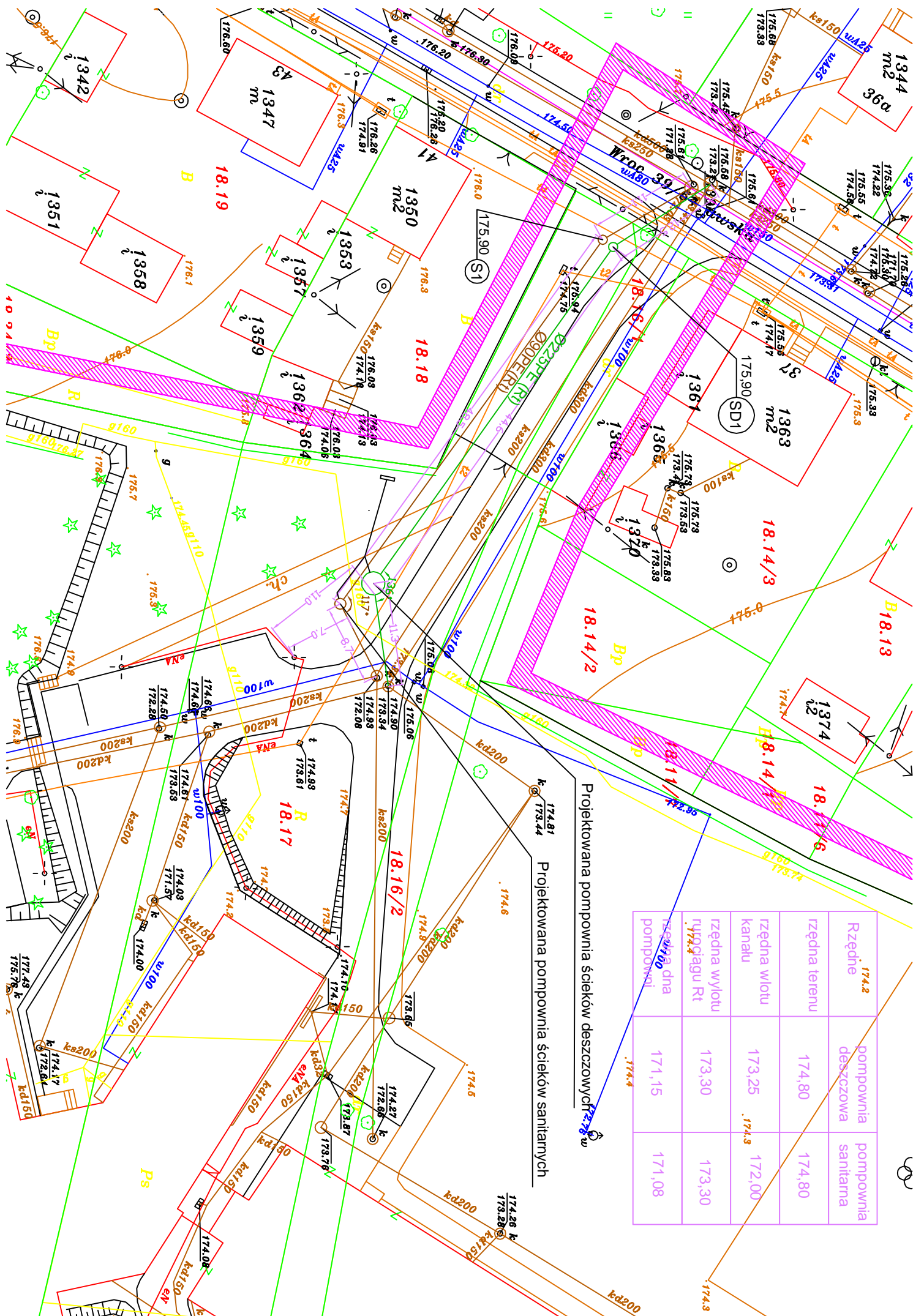
Przyłącza kanalizacji sanitarnej i deszczowej wraz z pompowniami ścieków  
sanitarnych i deszczowych, Twardogóra ul. Wrocławska

- Z uwagi na brak możliwości całkowitego wygrodzenia placu budowy należy zastosować dodatkowe zabezpieczenia głębokich wykopów przez ustawienie oznakowanych barierek i tablic informacyjnych o głębokich wykopach oraz dodatkowym oznaczeniem świetlnym

Kierownik budowy zgodnie z art. 21a, ust, 1 i 2 ustawy Prawo budowlane, jest obowiązany przed rozpoczęciem robót sporządzić plan bezpieczeństwa i ochrony zdrowia.

Opracował:

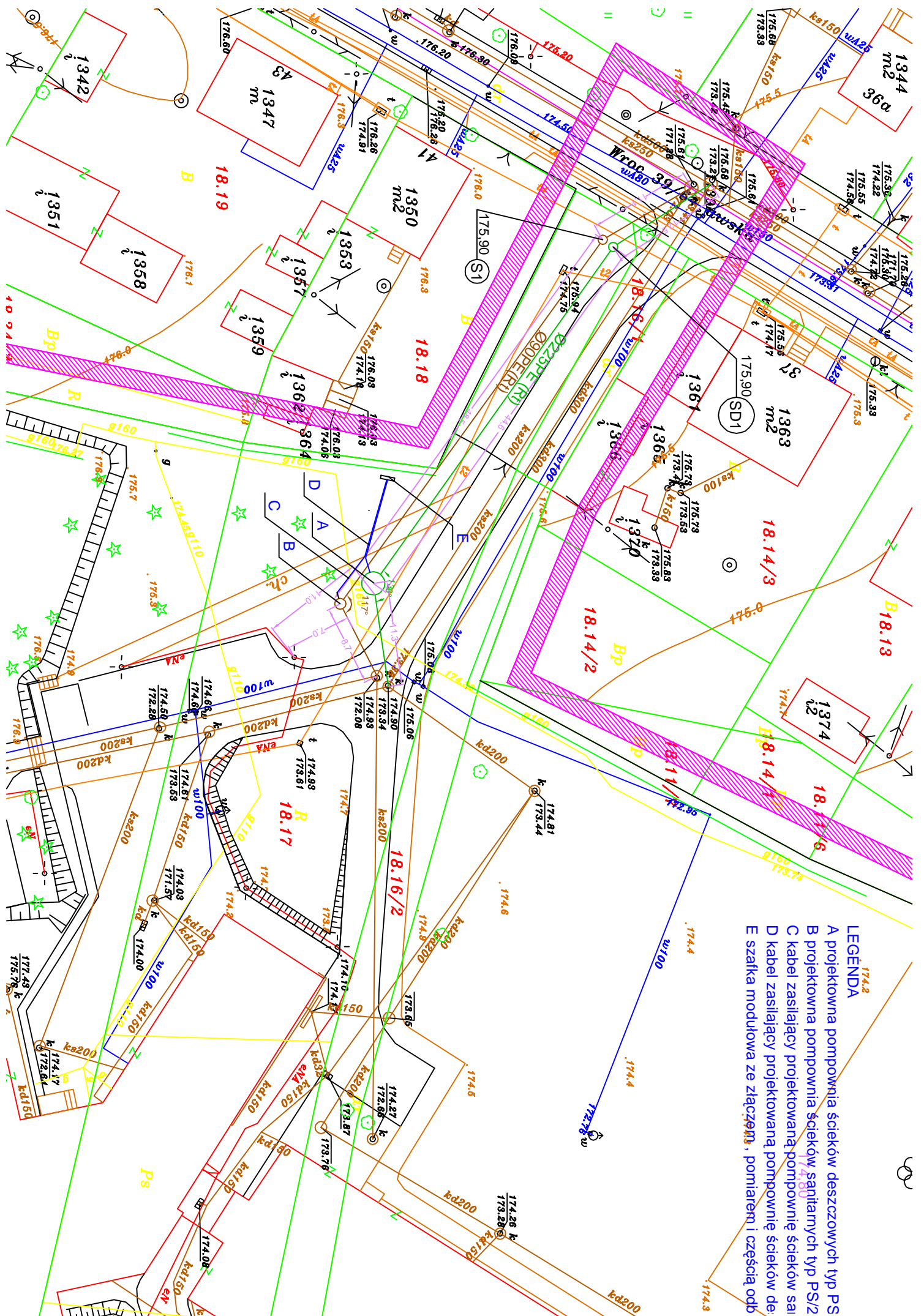




Rzędne	174.2	
Rzędna terenu	174.80	
Rzędna wlotu kanału	173.25	172.00
Rzędna wylotu rurociągu Rt	173.30	173.30
Rzędna dna pompowni	171.15	171.08

Projektowana pompownia ścieków sanitarnych

Projektowana pompownia ścieków deszczowych



**LEGENDA**

- A projektowana pompownia ścieków deszczowych typ PS
- B projektowana pompownia ścieków sanitarnych typ PS/2
- C kabel zasilający projektowaną pompownię ścieków sai
- D kabel zasilający projektowaną pompownię ścieków de
- E szafka modułowa ze złączem, pomiarem i częścią odb





Spis treści

1. Dane wyjściowe
  - 1.1. Inwestor
  - 1.2. Obiekt
  - 1.3. Lokalizacja
  - 1.4. Materiały wyjściowe
  - 1.6. Normy i przepisy
  - 1.7. Zakres opracowania
  
2. Opis techniczny
  - 2.1. Sposób zasilania
  - 2.2. Pomiar energii elektrycznej
  - 2.3. Instalacja odbiorcza
  
3. Uwagi ogólne
  
4. Rysunki

---

Rok założenia 1991

55-120 Oborniki Śląskie , ul. Marii Skłodowskiej-Curie 47a/8 tel./fax: +48713101314 ; tel. kom +48500296620  
e-mail: [tadeusz.maslowski@gmail.com](mailto:tadeusz.maslowski@gmail.com) , <http://maslowski.net> NIP: 915-000-90-07 REGON: 931004247  
Bank Śląski S.A. w Katowicach O/ Wrocław 97 10501575 100000 220476 5610

**1. Dane wyjściowe****1.1. Inwestor**

Urząd Miasta i Gminy w Twardogórze . 56-416 Twardogóra , ul. Ratuszowa 14 .

**1.2. Obiekt**

Pompownie ścieków sanitarnych i deszczowych .

**1.3. Lokalizacja**

56-416 Twardogóra , ul. Wrocławska , działka nr 18.16/1 .

**1.4. Materiały wyjściowe**

- umowa ze zleceniodawcą
- oferta firmy Elkol-Unicon nr 625A-1/WR/2008 urządzeń PS/1200-3,9/N-80/SV 014 CLU oraz PS/2500-3,67/N-200/S1 074 E1
- wytyczne branż instalacyjnych
- postanowienia polskich norm

**1.5. Normy i przepisy**

PN – IEC 364-4-481:1994 Instalacje elektryczne w obiektach budowlanych. Ochrona zapewniająca bezpieczeństwo. Dobór środków ochrony w zależności od wpływów zewnętrznych. Wybór środków ochrony przeciwporażeniowej od wpływów zewnętrznych.

PN – IEC 60364-4-41:2000 Instalacje elektryczne w obiektach budowlanych. Ochrona dla zapewnienia bezpieczeństwa. Ochrona przeciwporażeniowa.

PN – IEC 60364-4-42:1999 Instalacje elektryczne w obiektach budowlanych. Ochrona dla zapewnienia bezpieczeństwa. Ochrona przed skutkami oddziaływania cieplnego.

PN – IEC 60364-4-46:1999 Instalacje elektryczne w obiektach budowlanych. Ochrona dla zapewnienia bezpieczeństwa. Odłączanie izolacyjne i łączenie.

PN – IEC 60364-4-47:2001 Instalacje elektryczne w obiektach budowlanych. Ochrona dla zapewnienia bezpieczeństwa. Zastosowanie środków ochrony zapewniających bezpieczeństwo. Postanowienia ogólne. Środki ochrony przed porażeniem prądem elektrycznym.

PN – IEC 60364-4-443:1999 Instalacje elektryczne w obiektach budowlanych. Ochrona dla zapewnienia bezpieczeństwa. Ochrona przed przepięciami atmosferycznymi i łączeniowymi.

PN – IEC 60364-4-482:1999 Instalacje elektryczne w obiektach budowlanych. Ochrona dla zapewnienia bezpieczeństwa. Dobór środków ochrony w zależności od wpływów zewnętrznych. Ochrona przeciwpożarowa.

PN – IEC 60364-5-53:2000 Instalacje elektryczne w obiektach budowlanych. Dobór i montaż wyposażenia elektrycznego. Aparatura rozdzielcza i sterownicza.

PN – IEC 60364-5-54:1999 Instalacje elektryczne w obiektach budowlanych. Dobór i montaż wyposażenia elektrycznego. Uziemienia i przewody ochronne.

PN – IEC 60364-5-56:1999 Instalacje elektryczne w obiektach budowlanych. Dobór i montaż wyposażenia elektrycznego. Instalacje bezpieczeństwa.

PN – IEC 60364-5-523:2001 Instalacje elektryczne w obiektach budowlanych. Dobór i montaż wyposażenia elektrycznego. Obciążalność prądowa długotrwała przewodów.

PN – IEC 60364-5-537:1999 Instalacje elektryczne w obiektach budowlanych. Dobór i montaż wyposażenia elektrycznego. Aparatura rozdzielcza i sterownicza. Urządzenia do odłączania i łączenia.

PN – IEC 60364-6-61:2000 Instalacje elektryczne w obiektach budowlanych. Sprawdzanie. Sprawdzanie odbiorcze.

PN – EN 12464-1 :Światło i oświetlenie. Oświetlenie miejsc pracy. Część 1: Miejsca pracy we wnętrzach

PN – EN 1838:2005:Zastosowania oświetlenia. Oświetlenie awaryjne

PN – 86/E-05003/01 Ochrona odgromowa w obiektach budowlanych. Wymagania ogólne.

N SEP-E-004 : Elektroenergetyczne i sygnalizacyjne linie kablowe. Projektowanie i budowa.

Rozporządzenie Ministra Spraw Wewnętrznych i Administracji z 21 kwietnia 2006 r. w sprawie ochrony przeciwpożarowej budynków, innych obiektów budowlanych i terenów (Dz. U. Nr 80, poz. 563).

Rozporządzenie Ministra Spraw Wewnętrznych i Administracji z 16 czerwca 2003 r. w sprawie uzgadniania projektu budowlanego pod względem ochrony przeciwpożarowej (Dz. U. Nr 121, poz. 1137).

Ustawa z dnia 7 lipca 1994 r. Prawo budowlane (DZ.U. DZ 2000 r., Nr 106, poz 1126 z późn. Zm.) - tekst ujednolicony ze zmianami z 16 kwietnia 2004 r. zawartymi w Dz.U. Nr 93 z 2004 r., poz. 888.

Rozporządzenie Ministra Infrastruktury z dnia 12 kwietnia 2002 r. W sprawie warunków technicznych, jakim powinny odpowiadać budynki i ich usytuowanie (Dz.U. Nr 75, poz 690 z późn. zm.) – tekst ujednolicony ze zmianami z dnia 7 kwietnia 2004 r. zawartymi w Dz.U. Nr 109, poz. 1156.

## 1.6. Zakres opracowania

- szafka złączowo-pomiarowo-odbiorcza
- obwody kablowe w/z do zasilania pomp
- instalacja uziemienia i wyrównania potencjałów

## 2. Opis techniczny

### 2.1. Sposób zasilania

Według technicznych warunków zasilania nr RDE53/ZG/ZW/2925/8454/2008 obiekt będzie zasilony ze wspólnej sieci elektroenergetycznej przyłączem kablowym niskiego napięcia . Na terenie działki zostanie zlokalizowana modułowa szafka złączowo-pomiarowo-odbiorcza do której będzie doprowadzone zasilanie ze wspólnej sieci elektroenergetycznej . Zasilanie jest tematem odrębnego opracowania .

### 2.2. Pomiar energii elektrycznej

Pomiar energii elektrycznej zlokalizowany będzie w modułowej szafce złączowo-pomiarowo-odbiorczej . Urządzenia pomiarowo-rozliczeniowe są tematem odrębnego opracowania .

### 2.3. Instalacja odbiorcza

Zasilanie pomp wykonać kablami 0,4/6 kV ułożonymi w ziemi na głębokości 0,7m na posypce piaskowej pod i nad kable 10cm . Kable zabezpieczyć folią kalandrowaną koloru niebieskiego . Całość prac wykonać zgodnie z normą kablową . Wykonać uziemienie szafki odbiorczej oraz zestawów pompowych w studniach bednarką FeZn 20x4 . Rezystancja uziemienia poniżej 20 Ohmów .



### **3. Uwagi ogólne**

Wszelkie prace muszą być wykonywane zgodnie z obowiązującym prawem budowlanym , polskimi normami , przepisami i zasadami budowlanymi . Wszelkie materiały budowlane, rozwiązanie techniczne i urządzenia muszą odpowiadać normom bezpieczeństwa p.poż. BHP i posiadać odpowiednie atesty i aprobaty . Prace instalacyjne mają być wykonywane przez osoby z odpowiednimi uprawnieniami budowlanymi . Po wykonaniu prac instalacyjnych należy wykonać pomiary pomontażowe ze szczególnym zwróceniem uwagi na pomiary elektryczne związane z ochroną przeciwporażeniową .