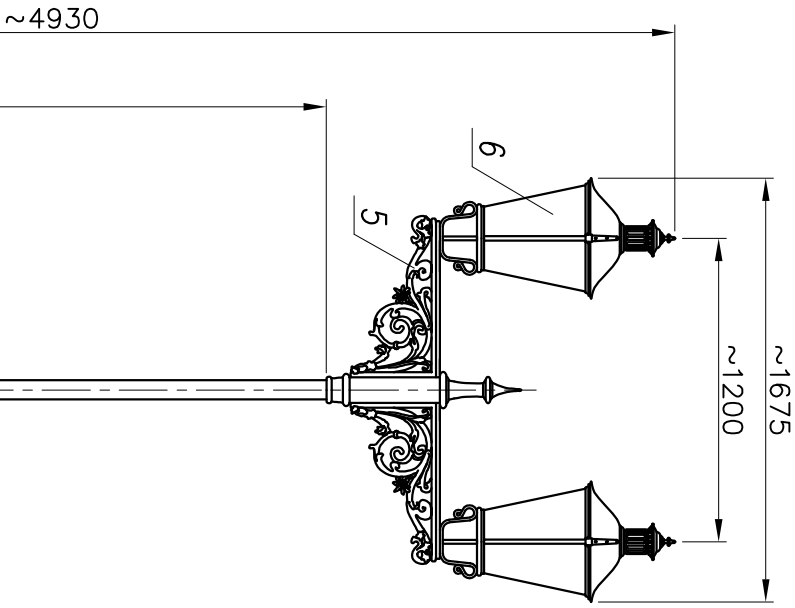


**MALOWANIE:**  
PAINTING

POWŁOKA ANTYKOROZYJNA (ANTICORROSIIVE PAINT)  
KOLOR (COLOUR) RAL 7021

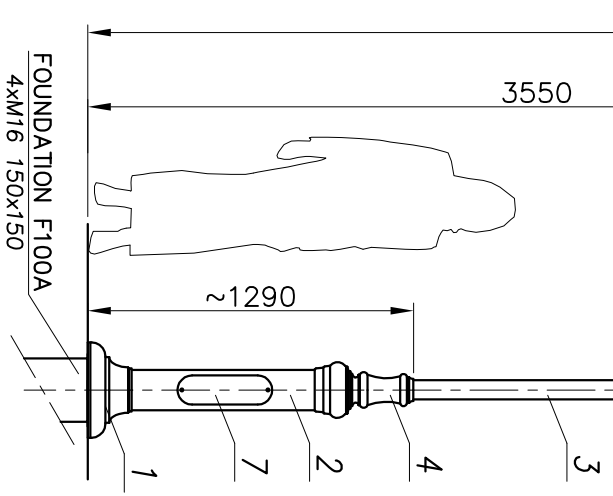
**FUNDAMENT:**

FOUNDATION F100A  
FUNDAMENT NIE WCHODZI W SKŁAD ZESTAWU  
FOUNDATION IS NOT INCLUDED INTO THE SET.



nazwa/name	wartość value
strefa obciążenia wiatrem wind zone	I
wsp. dynamiczny dynamic rate	1.2
kategoria terenu terrain category	II
klasa obciążenia load class	A
częściowy wsp. dla obc. wiatrem partial rate for wind load	1.4
częściowy wsp. dla obc. stałego partial rate for fixed load	1.2
obciążeniowa prędkość wiatru wind speed	20 [m/s]

ACCORDING TO: PN-EN 40-3-1, PN-EN 40-3-3



8	Kabel/Cable YDY 3x1,5MM <sup>2</sup>	-	-	-					
7	Tabliczka przyt./ Control pannel	-	-	-					
6	Oprawa/Luminary O3B (Libra)	-	-	-					
5	Ramię/Arm R01	-	-	-					
4	Ozdoby/Decorations ST4	-	-	-					
3	Rura stal./Steel pipe Ø76.1	-	-	-					
2	Rura stal./Steel pipe Ø159	-	-	-					
1	Maskownica/ Masking frame	-	-	-					
nr	nazwa	rysunek	material	ilość	jedn.	całk.	uwagi		
zmiana 0	nazwisko	data	podpis	dimensional tolerance: +/- 20mm					
projektował: G.D.				nazwa zakładu FIRMA PRODUKCYJNO-HANDLOWA "ART-METAL" Sp.J. Lopino 34 83-531 Przyjaci tel:(+48 58) 681 80 78 http://www.art-metal.pl @art_metal					
opracował: M.S.		11.04.2007		hc=4930 ST4/10 ST4/2xR01/2xO3B					
zatwierdził:				STANDARD					
SKADKO 1:30	ORKUSZ 210x297	numer rysunku	ST4/10	nr.ORKUSZO 1/1					